

EVNIA

27M2N5500



DA

Brugervejledning

Register your product and get support at www.philips.com/welcome

PHILIPS

Indholdsfortegnelse

1. Vigtigt	1
1.1 Sikkerhedsforanstaltninger og vedligeholdelse	1
1.2 Notationsbeskrivelser	3
1.3 Bortskaffelse af produkt og emballage	4
2. Opsætning af skærm	5
2.1 Installation	5
2.2 Betjening af skærmen	6
2.3 Fjern foden for at montere VESA-kortet	11
3. Billedoptimering	12
3.1 SmartImage	12
3.2 SmartContrast	14
4. AMD FreeSync™	15
5. Kompatibel med NVIDIA® G-SYNC®	16
6. HDR	17
7. Tekniske specifikationer	18
7.1 Opløsning og forudindstillede tilstande	21
8. Strømstyring	23
9. Kundeservice og garanti	24
9.1 Philips' regler ved pixeldefekter på fladskærme	24
9.2 Kundeservice og garanti	27
10. Fejlfinding og FAQ	28
10.1 Fejlfinding	28
10.2 Generelle FAQ	29

1. Vigtigt

Denne elektroniske brugervejledning er beregnet til alle, der bruger Philips-skærmen. Tag den tid du behøver for at læse vejledningen, inden du bruger skærmen. Den indeholder vigtige oplysninger om bemærkninger angående brugen af din skærm.

Philips garanti dækker under forudsætning af, at produktet behandles korrekt og anvendes til det tilsigtede formål i overensstemmelse med dens brugervejledning, og ved forevisning af den originale faktura eller kvittering med angivelse af købsdatoen, forhandlerens navn samt model og produktionsnummer for produktet.

1.1 Sikkerhedsforanstaltninger og vedligeholdelse

Advarsel

Anvendelse af betjeningselementer, justeringer eller fremgangsmåder, der ikke er beskrevet i denne dokumentation, kan resultere i elektrisk stød, elektriske ulykker og/eller mekaniske ulykker.

Læs og følg disse vejledninger, når du tilslutter og anvender din computerskærm.

Betjening

- Hold skærmen væk fra direkte sollys, meget kraftige lyskilder såvel som andre varmekilder. Længerevarende udsættelse for denne slags forhold kan medføre misfarvning og beskadigelse af skærmen.
- Hold skærmen væk fra olie. Olie kan beskadige skærmens plastikkabinet og annullere garantien.
- Fjern alt, der kan risikere at falde i ventilationsåbningerne eller

forhindre korrekt afkøling af skærmens' elektronik.

- Bloker ikke ventilationsåbningerne på kabinettet.
- Under placering af skærmen skal du sikre dig, at det er let at komme til strømstikket og stikkontakten.
- Hvis der slukkes for skærmen ved at fjerne strømkablet eller jævnstrømsledningen, skal du vente 6 sekunder, før du sætter strømkablet eller jævnstrømsledningen til igen for at opnå normal betjening.
- Brug altid et godkendt strømkabel, der er leveret af Philips. Hvis du mangler dit strømkabel, skal du kontakte dit lokale servicecenter. (Se venligst kontaktoplysningerne for vores servicering under Vigtige oplysninger i vejledningen.)
- Enheden skal bruges med den angivne strømforsyning. Sørg for kun at bruge skærmen med den angivne strømforsyning. Brug af en forkert spænding vil føre til funktionsfejl, og kan forårsage brand eller elektrisk stød.
- Beskyt kablet. Undgå, at trække i eller bøje strømkablet og signalkablet. Placer ikke skærmen eller andre tunge genstande på kablerne. Hvis kablerne beskadiges, kan det føre til brand eller elektrisk stød.
- Udsæt ikke skærmen for kraftige vibrationer eller stød under anvendelse.
- For at undgå potentielle skader, for eksempel at panelet skræller af rammen, skal du sikre dig, at skærmen ikke vipper mere end -5 grader nedad. Hvis den maksimale vinkel nedad på -5 graders overskrides, dækkes skader på skærmen ikke af garantien.

- Slå ikke på skærmen, og undgå at tabe den under brug eller transport.
- Overdreven brug af skærmen kan give ubehag for øjnene. Det er bedre at tage korte, men hyppige pauser fra din arbejdsstation end længere og sjældnere pauser. Fx 5-10 minutters pause efter 50-60-minutters kontinuerlig brug af skærmen er sandsynligvis bedre end en 15 minutters pause hver anden time. Prøv at undgå at knibe øjnene til, når du bruger skærmen i længere tid ad gangen:
 - Kig på noget i varierende afstande efter længere tids fokus på skærmen.
 - Blink bevidst ofte, mens du arbejder.
 - Luk og rul forsigtigt med øjnene for at slappe af.
 - Justér din skærm til en passende højde og vinkel, alt efter din højde.
 - Justér lysstyrke og kontrast til et passende niveau.
 - Justér omgivelsernes belysning, så de svarer nogenlunde til skærmens lysstyrke, og undgå lysstofrør samt overflader, der reflekterer meget lys.
 - Gå til lægen, hvis du fortsat har problemer.
- Tag stikket ud fra skærmen, hvis du ikke skal bruge den i en længere periode.
- Tag stikket ud at kontakten til skærmen, hvis du skal rengøre den med en let fugtet klud. Skærmen kan tørres af med en tør klud, når der er slukket for strømmen. Under alle omstændigheder, må der ikke bruges organiske opløsningsmidler til rengøring af din skærm.
- For at undgå risiko for elektrisk stød eller permanent beskadigelse af anlægget, må du ikke udsætte skærmen for støv, regn, vand eller miljøer med høj fugtighed.
- Hvis din skærm bliver våd, skal den tørres af med en tør klud så hurtigt som muligt.
- Hvis der kommer fremmed substans eller vand ind i skærmen, så sluk straks for strømmen og tag stikket ud. Fjern derefter den fremmede substans eller vandet, og send skærmen til servicecenteret.
- Skærmen må ikke bruges eller opbevares på steder, hvor den udsættes for varme, direkte sollys eller ekstrem kulde.
- For at opretholde den bedste ydelse af din skærm og for langvarig brug, bedes du bruge skærmen et sted, der er indenfor følgende temperatur- og fugtighedsområde.
 - Temperatur: 0°C-40°C 32°F-104°F
 - Fugtighed: 20 %-80 % RH

Vedligeholdelse

- Som en beskyttelse af skærmen skal du undgå at trykke kraftigt på LCD skærmen. Når du flytter din skærm, så tag fat om rammen for at løfte den. Løft ikke skærmen ved at sætte din hånd eller fingre på LCD skærmen.
- Oliebaserede rengøringsmidler kan beskadige plastikdelene og annullere garantien.

Vigtige oplysninger vedrørende fastbrændinger/spørgelsesbilleder på skærmen

- Sørg altid for at aktivere en pauseskærm, der bevæger sig, når skærmen efterlades uden at blive anvendt. Du skal altid bruge en pauseskærm eller et andet program, der opdaterer skærmen

regelmæssigt, hvis skærmen viser statisk materiale i længere perioder. Uafbrudt visning af stille eller statiske billeder over en længere periode kan forårsage, at billedet "fastbrænding" på skærmen, dvs. de såkaldte "efterbilleder" eller "spørgelsesbilleder" på din skærm.

- "Fastbrænding", "efterbilledet" og "spørgelsesbilledet" er velkendte fænomener inden for LCD teknologien. I de fleste tilfælde vil "fastbrænding" eller "efterbilledet" eller "spørgelsesbilledet" forsvinde gradvist, efter skærmen er blevet slukket.

Advarsel

Hvis der ikke bruges en pauseskærm eller et program, der opdaterer skærmen periodisk, kan der opstå alvorlige tilfælde af "fastbrænding" eller "efterbilledet" eller "spørgelsesbilledet", som ikke forsvinder, og som heller ikke kan repareres. Ovennævnte skader er ikke dækket af garantien.

Service

- Kabinettet må kun åbnes af kvalificeret servicepersonale.
- Hvis der er behov for et dokument til reparation eller integration, så kontakt dit lokale servicecenter. (Se venligst kontaktoplysningerne for vores servicering under Vigtige oplysninger i vejledningen.)
- For oplysninger om transport, se "Tekniske specifikationer".
- Efterlad ikke din skærm i en bil/bagagerum under direkte sollys.

Bemærk

Kontakt en servicetekniker, hvis skærmen ikke fungerer korrekt, eller hvis du er usikker på, hvad du skal gøre, når betjeningsinstruktionerne, der er givet i denne manual, er fulgt.

1.2 Notationsbeskrivelser

Følgende underafsnit beskriver de notationsmæssige konventioner, der benyttes i dette dokument.

Bemærkninger, forholdssregler og advarsler

I hele denne vejledning kan tekstafsnit være ledsaget af et ikon, og stå med fed eller kursiv skrift. Disse afsnit indeholder bemærkninger og punkter, hvor der skal udvises forsigtighed, eller advarsler. De anvendes som følger:

Bemærk

Dette ikon angiver vigtige oplysninger og tips, hvormed du kan gøre bedre brug af computersystemet.

Forsigtig

Dette ikon angiver oplysninger om, hvordan du undgår risiko for skader på hardwaren eller tab af data.

Advarsel

Dette ikon angiver risiko for personskader, og hvordan dette undgås. Visse advarsler kan optræde i andre formater og er eventuelt ikke ledsaget af et ikon. I sådanne tilfælde er den givne udformning af advarslen lovmæssigt obligatorisk.

1.3 Bortskaffelse af produkt og emballage

Elskrot WEEE (Waste Electrical and Electronic Equipment)



This marking on the product or on its packaging illustrates that, under European Directive 2012/19/EU governing used electrical and electronic appliances, this product may not be disposed of with normal household waste. You are responsible for disposal of this equipment through a designated waste electrical and electronic equipment collection. To determine the locations for dropping off such waste electrical and electronic, contact your local government office, the waste disposal organization that serves your household or the store at which you purchased the product.

Your new monitor contains materials that can be recycled and reused. Specialized companies can recycle your product to increase the amount of reusable materials and to minimize the amount to be disposed of.

All redundant packing material has been omitted. We have done our utmost to make the packaging easily separable into mono materials.

Please find out about the local regulations on how to dispose of your old monitor and packing from your sales representative.

Taking back/Recycling Information for Customers

Philips establishes technically and economically viable objectives to optimize the environmental performance of the organization's product, service and activities.

From the planning, design and production stages, Philips emphasizes the important of making products that can easily be recycled. At Philips, end-of-life management primarily entails participation in national take-back initiatives and recycling programs whenever possible, preferably in cooperation with competitors, which recycle all materials (products and related packaging material) in accordance with all Environmental Laws and taking back program with the contractor company.

Your display is manufactured with high quality materials and components which can be recycled and reused.

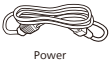
To learn more about our recycling program please visit:

<http://www.philips.com/a-w/about/sustainability.html>

2. Opsætning af skærm

2.1 Installation

1 Pakkens indhold



Power



HDMI

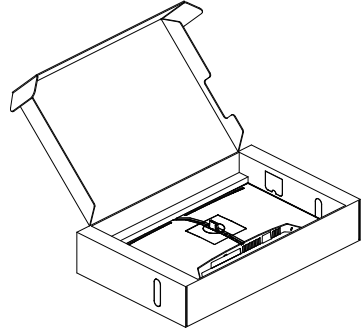


DP

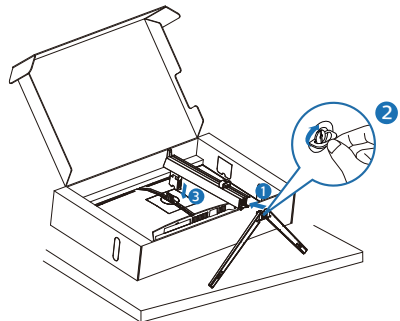
* Forskellig alt efter region

2 Monter fod

1. Læg skærmen på en blød overflade, med forsiden nedad. Undgå, at ridse eller beskadige skærmen.



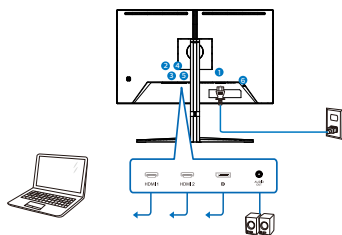
2. Hold foden med begge hænder.
 - (1) Sæt foden forsigtigt på stativet.
 - (2) Brug fingrene til at stramme skruen på undersiden af foden, og spænd foden ordentligt fast på søjlen.
 - (3) Fastgør forsigtigt foden til VESA monteringsområdet, indtil låsen låser den på plads.



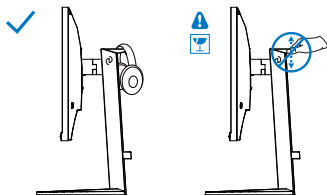
⚠ Advarsel

Læg skærmen på en blød overflade, med forsiden nedad. Undgå, at ridse eller beskadige skærmen.

3 Tilslutning til din computer



Earphone-Hang



- 1 AC strømindgang
- 2 HDMI 1-indgang
- 3 HDMI 2-indgang
- 4 Displayport-indgang
- 5 Lyd udgang
- 6 Kensington anti-tyverisikring

Tilslutning til pc

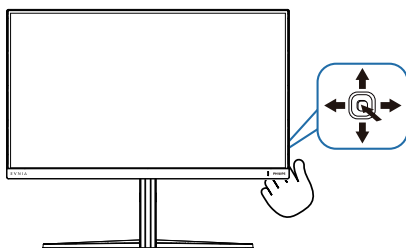
1. Tilslut ledningen ordentligt på bagsiden af skærmen.
2. Sluk for computeren og tag netledningen ud af stikket.
3. Slut skærmens signalkabel til videostikket bag på computeren.
4. Sæt computerens og skærmens netledninger til et stik i nærheden.
5. Tænd for computeren og skærmen. Hvis skærmen viser et billede, er installationen gennemført.

ⓘ Bemærk

Hovedtelefonholderen er indbygget i skærmstativet og er særlig designet til opbevaring af hovedtelefonerne. Bemærk, at for meget træk i krogen kan beskadige den.

2.2 Betjening af skærmen

1 Beskrivelse af betjeningsknapperne

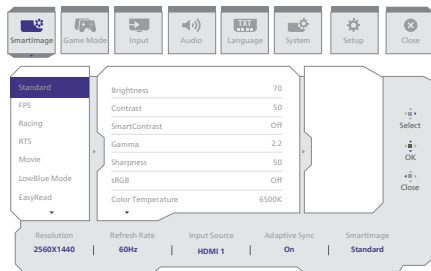


1		Tryk for at tænde for skærmen. Hold nede i mere end 3 sekunder for at slukke for skærmen.
2		Åbn OSD-menuen. Bekræft OSD-justering.
3		Juster spilindstillingerne. Til justering i skærmmenuen.
4		Skifter tilslutningskilden. Til justering i skærmmenuen.
5		SmartImage Game-menu. Du kan vælge mellem forskellige indstillinger: Standard, FPS, Racing, RTS, Movie (Film), LowBlue-Mode (LowBlue-funktion), EasyRead (Nem læsning), Economy (Økonomi), SmartUniformity, Game 1 (Spiller 2) og Game 2 (Spiller 2). Når skærmen modtager et HDR-signal, vises SmartImage HDR-menuen. Du kan vælge mellem forskellige indstillinger: Vivid(HDR livlig), DisplayHDR 400, Personlig og Fra. Gå tilbage til det forrige OSD-niveau.

2 Beskrivelse af OSD-skærm

Hvad er OSD (On-Screen Display)?

Visning på skærmen On-Screen Display (OSD) er en funktion på alle Philips LCD-skærme. Den sætter en slutbruger i stand til at justere skærmindstillingerne, eller vælge skærmens funktioner direkte via et instruktionsvindue på skærmen. Et brugervenligt skærmvisningsinterface vises som nedenfor:



Grundlæggende og enkle anvisninger til kontrolknapperne

For at åbne skærmmenuen på denne Philips-skærm, skal du blot bruge trykknappen bag på skærmen. Knappen fungerer som en joystick. For at bevæge markøren, skal du trykke knappen i de fire retninger. Tryk på knappen for at vælge den ønskede funktion.

OSD-menuen

Nedenfor er en samlet oversigt over OSD-strukturen. Du kan bruge denne som reference, når du på et senere tidspunkt ønsker at omgå de forskellige justeringer.

Main menu	Sub menu				
SmartImage	Standard, FPS, Racing, RTS, Movie, LowBlue Mode, EasyRead, Economy, SmartUniformity, Game1, Game2	Brightness	0-100		
		Contrast	0-100		
		SmartContrast	On, Off		
		Gamma	1.8, 2.0, 2.2, 2.4, 2.6		
		Sharpness	0-100		
		sRGB	On, Off		
		Color Temperature	Native, Preset, 5000K, 6500K, 7500K, 8200K, 9300K, 11500K		
		R.G.B. settings	On, Off		
		Red	0-100		
		Green	0-100		
		Blue	0-100		
		Reset	Yes, No		
		SmartImage(HDR) (HDR source)	HDR Game, HDR Movie, HDR Vivid	Brightness	0-100
				Contrast	0-100
				Light Enhancement	0-3
				Color Enhancement	0-3
				Reset	Yes, No
			DisplayHDR 400	Brightness	0-100
				Contrast	0-100
			Personal	Light Enhancement	0-3
Color Enhancement	0-3				
Off	Reset		Yes, No		
Game Mode	Adaptive Sync, Smart MBR, Crosshair, ShadowBoost, Low Input Lag, SmartResponse, SmartFrame	Adaptive Sync On, Adaptive Sync Off			
		MBR Level	0-20		
		Off, On, Smart Crosshair On			
		Off, Level 1, Level 2, Level 3			
		Low Input Lag On, Low Input Lag Off			
		SmartResponse	Off, Fast, Faster, Fastest		
		SmartFrame Off			
		SmartFrame On			
		Size	1, 2, 3, 4, 5, 6, 7		
		Brightness	0-100		
Contrast	0-100				
H. position	1-Max				
V. position	1-Max				
Input	Input	HDMI 1			
		HDMI 2			
Audio	Volume, Mute	DisplayPort			
		Auto	On, Off		
Language	Language	0-100	0-100		
		Mute(On, Off)			
System	OSD Setting, Smart Size, Pixel Orbiting, Over Scan	English, Deutsch, Español, Ελληνική, Français, Italiano, Magyar, Nederlands, Português, Português do Brasil, Polski, Русский, Svenska, Suomi, Türkçe, Čeština, Українська, 简体中文, 繁體中文, 日本語, 한국어			
		Horizontal	0-100		
		Vertical	0-100		
		Transparency	Off, 1, 2, 3, 4		
		OSD Time out	5s, 10s, 20s, 30s, 60s		
		Screen Size	27"W, 24"W, 23"W, 22"W, 21.5"W, 20"W, 19.5"W, 19"W, 18.5"W		
		1:1			
		4:3			
		Pixel Orbiting On, Pixel OrbitingOff			
		Over Scan On, Over Scan Off			
Setup	Power LED, Resolution Notice, Information, Reset	Power LED	0-4		
		Resolution Notice On, Resolution Notice Off			
		Model			
		SN			
Close		Yes, No			

Bemærk

Spilfunktion På denne model finder du nye punkter i skærmmenuen, der giver dig en bedre visuel oplevelse.

- **Stark ShadowBoost**
Denne funktion forbedrer mørke scener uden at overeksponere lyse områder. Du kan vælge mellem tre indstillinger i Stark Shadowboost, der giver teksturerede billeder med bedre farvemætning og højere kontrast, så du bedre kan se i både lyse og mørke områder. Funktionen hjælper dig også med at finjustere dit syn, så du hurtigere kan se fjenderne, når du spiller.
- **Smart MBR:** For at reducere bevægelsessløring, blinker LED-baggrundslyset med samme hastighed, som skærmens opdateringshastighed, hvilket kan forårsage mærkbar lysstyrkeændring.
- Opdateringshastigheden skal være 75 Hz eller højere, for at bruge Smart MBR.
- AMD FreeSync™ og Smart MBR kan ikke aktiveres på samme tid.
- Smart MBR justerer lysstyrken for at reducere sløring, så lysstyrken kan ikke justeres, når Smart MBR er slået til.
- Smart MBR er beregnet til gaming. Det anbefales, at slå funktionen fra, når du ikke spiller.
- Denne Philips skærm er certificeret med AMD FreeSync™ og NVIDIA® G-SYNC® compatible. Teknologien bruges til at matche skærmens opdateringshastighed til grafikortene. Skærmen giver en jævn spiloplevelse ved at reducere eller eliminere flimrer, rivning og stamning.
Når funktionen Adaptive-Sync slå til i skærmmenuen, aktiveres den

relevante teknologi automatisk afhængigt af grafikortet, der er i din computer:

Hvis du bruger et AMD Radeon-grafikkort, aktiveres FreeSync compatible.

Hvis du bruger et NVIDIA GeForce-grafikkort, aktiveres G-SYNC compatible.

- På www.philips.com/support kan du downloade den nyeste version af brochuren, hvor du kan finde flere oplysninger om G-SYNC compatible certificering.

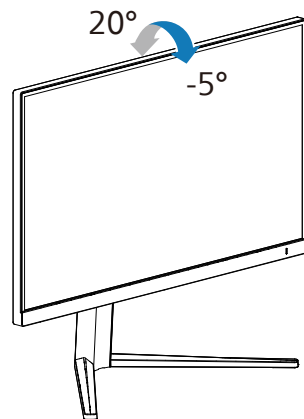
3 Meddelelse om opløsning

Denne skærm er designet til optimal ydeevne i sin oprindelige opløsning, dvs. 2560 x 1440. Når skærmen tændes med en anden opløsning, vises en advarsel på skærmen: Brug 2560 x 1440 for at opnå de bedste resultater.

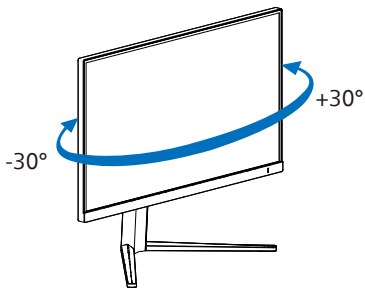
Visning af standardopløsningsadvarslen kan slås fra i OSD-menuen.

4 Fysisk funktion

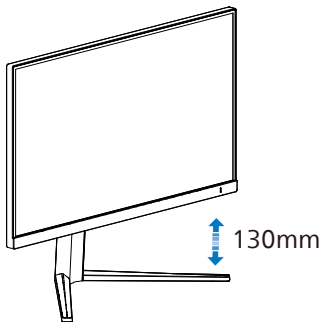
Vipning



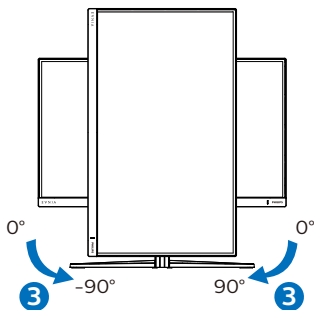
Drej



Højdejustering



Drejetap



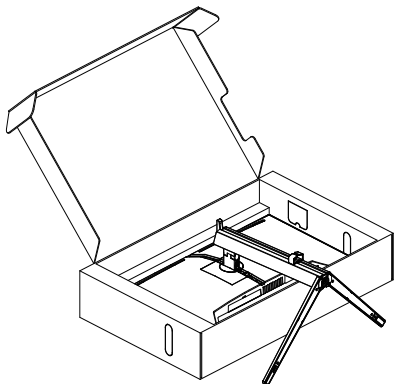
⚠ Advarsel

- For at undgå potentielle skærmskader, or eksempel at panelet skræller af, skal du sikre dig, at skærmen ikke vipper mere end -5 grader nedad.
- Tryk ikke på skærmen, når den vinkels justeres. Tag kun fat i kanten.

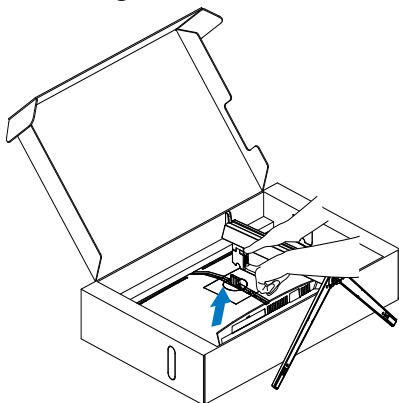
2.3 Fjern foden for at montere VESA-kortet

Inden du begynder at adskille skærmens fod, skal du følge vejledningerne nedenfor for at undgå mulig beskadigelse eller personskade.

1. Læg skærmen på en blød overflade, med forsiden nedad. Undgå, at ridse eller beskadige skærmen. Løft derefter skærmens stander.

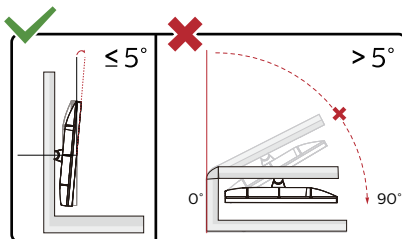
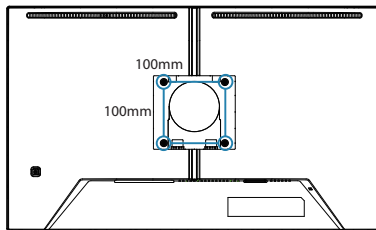


2. Mens du trykker på udløserknappen, skal du vippe bunden og skubbe den ud.



ⓘ Bemærk

Denne skærm er beregnet til brug med et VESA-kompatibelt ophæng på 100mm x 100mm. VESA monteringskrue M4. Kontakt altid producenten vedrørende montering af vægophænget.



* Skærmdesignet kan være anderledes end det på billedet.

⚠ Advarsel

- For at undgå potentielle skærmskader, or eksempel at panelet skræller af, skal du sikre dig, at skærmen ikke vipper mere end -5 grader nedad.
- Tryk ikke på skærmen, når den vinkels justeres. Tag kun fat i kanten.

3. Billedoptimering

3.1 SmartImage

1 Hvad er dette?

SmartImage er forudindstillede indstillinger, der optimerer skærmen i henhold til indholdet, og som indstiller den dynamiske lysstyrke, kontrast, farve og skarphed i realtid. Uanset om du arbejder med tekstprogrammer, ser billeder eller ser video, så giver Philips SmartImage den optimale skærmydelse.

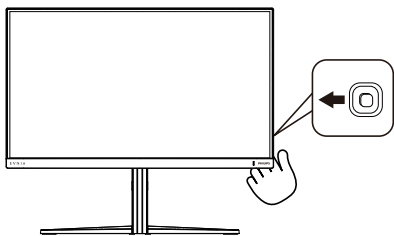
2 Hvorfor behøver jeg det?

Du ønsker en skærm, som giver det bedste billede for alle typer indhold. For at øge skærm-oplevelsen, indstiller SmartImage-softwaren dynamisk lysstyrke, kontrast, farve og skarphed i realtid.

3 Hvordan virker det?

SmartImage er en eksklusiv, førende Philips-teknologi, som analyserer indholdet på skærmen. Ud fra det valgte scenarie forbedrer SmartImage dynamiske billeders og videoers kontrast, farvemæthed og skarphed for at forbedre det viste billede – alt i realtid og blot med et tryk på en knap.

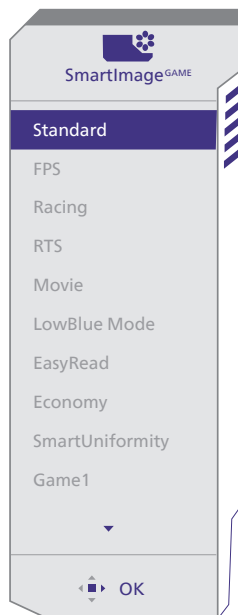
4 Hvordan aktiveres SmartImage?



1. Skift til venstre for at starte SmartImage-skærmvisningen.
2. Skift op eller ned, for at vælge mellem smartImage-funktionerne.

3. SmartImage ses på skærmen i 5 sekunder, men du kan også trykke på knappen til højre for at bekræfte valget.

Der kan vælges mellem forskellige funktioner: Standard, FPS, Racing, RTS, Movie (Film), LowBlue-Mode (LowBlue-funktion), EasyRead (Nem læsning), Economy (Økonomi), SmartUniformity, Game 1 (Spiller 2) og Game 2 (Spiller 2).



- **Standard:** Forbedrer teksten og dæmper lysstyrken for, at øge læsbarheden og nedsætte anstrengelsen af øjnene. Denne funktion øger læsbarheden og produktiviteten, når der arbejdes med regneark, PDF filer, skannede artikler og andre generelle kontorprogrammer.
- **FPS:** For at spille FPS (First Person Shooters) spil. Forstærker det mørke temas sortniveau detaljer.

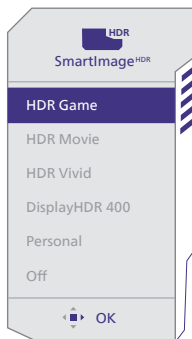
- **Racing:** For at afspille racer spil.. Leverer hurtig respons tid og højere farvemætning.
- **RTS:** For at afspille RTS (Real Time Strategi) spil, kan en brugerdefineret del blive oplyst for RTS spil (gennem SmartFrame). Billedkvaliteten kan justeres for den oplyste del.
- **Movie (Film):** Viser hver detalje i videoernes mørkere områder med øget luminans, dyb farvemæthed, dynamisk kontrast og ekstra skarphed, og uden farveudvaskning i de lysere områder hvilket giver dynamiske, naturlige værdier med henblik på den ultimative videovisning.
- **LowBlue-Mode (LowBlue-funktion):** LowBlue-funktionen er beregnet til at belaste øjnene mindre. Undersøgelser har vist, at ligesom ultraviolette stråler kan forårsage øjenskader, kan blå lysstråler i kortbølger fra LED-skærme med tiden forårsage øjenskader og påvirke synet. Philips LowBlue-funktionen er udviklet for dit velvære, og den bruger en smart softwareteknologi til at reducere skadelige kortbølget blå lys.
- **EasyRead (Nem læsning):** Hjælper med at forbedre læsning af tekst, baseret på programmer som PDF e-bøger. Ved brug af en speciel algoritme, der øger kontrasten og kantskarpheden i tekstindholdet, optimeres skærmen til stress-fri læsning ved at justere lysstyrken, kontrasten og farvetemperaturen på skærmen.
- **Economy (Økonomi):** Med denne funktion indstilles lysstyrken og kontrasten, ligesom baggrundsliset finjusteres for at opnå det rette billede til hverdagens

kontorprogrammer. Med nedsat strømforbrug.

- **SmartUniformity:** Ændringer i lysstyrke på forskellige dele af skærmen er et almindeligt fænomen blandt LCD-skærme. Den typiske ensartethed kan måles til omkring 75-80%. Ved aktivering af Philips SmartUniformity-funktion forbedres skærmens ensartethed til over 95%. Dette giver mere konsistente og naturtro billeder.
- **Game 1 (Spiller 2):** Brugerpræference indstillinger gemt som Spiller 1.
- **Game 2 (Spiller 2):** Brugerpræference indstillinger gemt som Spiller 2.

Når denne skærm modtager et HDR-signal fra den tilsluttede enhed, skal du vælge en billedfunktion, der bedst passer til dine behov.

Du kan vælge mellem forskellige indstillinger: HDR-spil, HDR-film, HDR Vivid(HDR livlig), DisplayHDR 400, Personlig og Fra.



- **HDR-spil:** Ideel indstilling, der er optimeret til at spille videospil. Med lysere hvide farver og mørkere sorte farver bliver spillescenen levende og flere detaljer kan ses, så det er lettere at fjender, der gemmer sig i mørke hjørner og skygger.

- **HDR-film:** Ideel indstilling til at se HDR-film. Har bedre kontrast og lysstyrke, hvilket giver en mere realistisk og fordybende seeroplevelse.
- **HDR Vivid(HDR livlig):** Forstærker de røde, grønne og blå farver, og giver et realistisk billedet.
- **DisplayHDR 400:** Dette er den nye standard for VESA DisplayHDR 400.
- **Personlig:** Tilpas kontrasten og lysstyrken
- **Fra:** Ingen optimering med SmartImage HDR.

Bemærk

For at slå HDR-funktionen fra, skal den slås fra under indgangsenhederne og dens indhold.

Hvis HDR-indstillingerne på indgangsenheden og skærmen ikke passer sammen, kan det give utilfredsstillende billeder.

3.2 SmartContrast

1 Hvad er dette?

Unik teknologi, der dynamisk analyserer det viste indhold, og automatisk optimerer skærmens kontrastforhold til maksimal visuel klarhed. Den øger baggrundsbelysningen og giver et klarere, friskere og lysere billede eller dæmper baggrundsbelysningen med henblik på en tydelig visning af billeder på en mørk baggrund.

2 Hvorfor behøver jeg det?

Du ønsker den allerbedste visuelle klarhed og visning på enhver indhold. SmartContrast styrer den dynamiske kontrast og indstiller baggrundsløset, så det giver klare, friske og lyse spil- og videobilleder, samt viser en tydelig, læsbar tekst ved kontorarbejde. Ved at nedsætte skærmens strømforbrug, sparer du energiomkostninger og forlænger skærmens levetid.

3 Hvordan virker det?

Når du aktiverer SmartContrast, analyseres det viste indhold i realtid, og farver og baggrundsløsets intensitet indstilles. Denne funktion forbedrer den dynamiske kontrast og giver således en bedre underholdningsoplevelse, når du ser videoer eller spiller spil.

4. AMD FreeSync™



PC-spil har længe været en ufuldkommen oplevelse, idet GPU'er og skærme opdaterer i forskellige hastigheder. Nogle gange kan en GPU gengive mange nye billeder under en enkelt opdatering af skærmen, og skærmen vil vise dele af hvert billede som et enkelt billede. Dette kaldes "udrivning". Spillere kan korrigere udgivning med en funktion, der kaldes "v-sync", men billedet kan blive uroligt, eftersom GPU'en venter på, at skærmen henter en opdatering før levering af nye billeder.

Musens reaktionsevne og det samlede antal billeder i sekundet reduceres også med v-sync. AMD FreeSync-teknologien fjerner alle disse problemer ved at lade GPU'en opdatere skærmen, så snart et nyt billede er klar, så spillerne kommer til at opleve hurtigt reagerende spil helt uden hakken eller udgivning.

Efterfulgt af kompatible grafikkort.

- Operativsystem
 - Windows 11/10
- Grafikkort: Serien R9 290/300 & R7 260
 - Serien AMD Radeon R9 300
 - AMD Radeon R9 Fury X
 - AMD Radeon R9 360
 - AMD Radeon R7 360
 - AMD Radeon R9 295X2
 - AMD Radeon R9 290X
 - AMD Radeon R9 290
 - AMD Radeon R9 285
- AMD Radeon R7 260X
- AMD Radeon R7 260
- Stationære og mobile APU'er med A-processor
 - AMD A10-7890K
 - AMD A10-7870K
 - AMD A10-7850K
 - AMD A10-7800
 - AMD A10-7700K
 - AMD A8-7670K
 - AMD A8-7650K
 - AMD A8-7600
 - AMD A6-7400K
 - AMD RX 6500 XT
 - AMD RX 6600 XT
 - AMD RX 6700 XT
 - AMD RX 6750 XT
 - AMD RX 6800
 - AMD RX 6800 XT
 - AMD RX 6900 XT

5. Kompatibel med NVIDIA® G-SYNC®



Når du spiller intense spil med høje opdateringshastigheder, kan billedet flimre uden optimal grafiksynchronisering. Certificeret som NVIDIA® G-SYNC®-kompatibel, forskellige opdateringshastigheder (VRR), der reducerer flimrer på billedet og synkroniserer skærmens opdateringshastighed med dit grafikkorts, så du får en jævn spilleoplevelse. Billederne vises med det samme, genstandene ser skarpere ud og spillet kører jævnt, hvilket giver dig en fantastisk visuel oplevelse og en seriøs konkurrencefordel.

Bemærk

- For at opnå den bedste ydelse, skal du altid sørge for, at dit grafikkort kan håndtere den maksimale opløsning og opdateringshastighed på denne Philips-skærm.
- NVIDIA® G-SYNC® understøttede grænseflader: DisplayPort.
- Sørg for, at dit grafikkort understøtter NVIDIA® G-SYNC®.
- Sørg for at opdatere NVIDIA®G-SYNC®-driveren til den nyeste version. Du kan finde flere oplysninger på NVIDIA's hjemmeside: <https://www.nvidia.com/>.
- ©2019 NVIDIA, NVIDIA-logoet og NVIDIA G-SYNC er varemærker og/eller registrerede varemærker tilhørende NVIDIA Corporation i USA og andre lande.

6. HDR

HDR-indstillinger i Windows 10

Trin

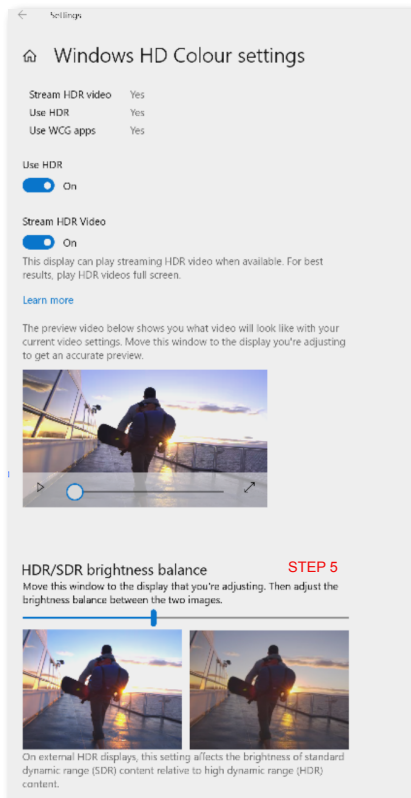
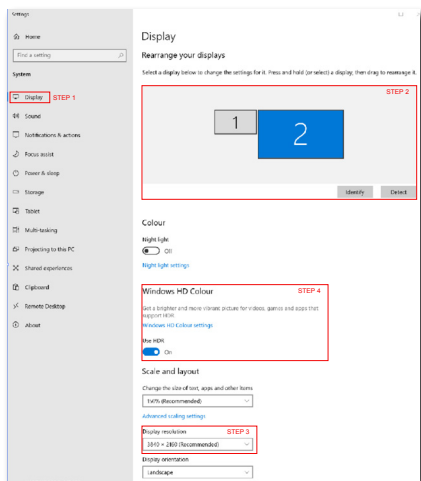
1. Højreklik på skrivebordet, og åbn Skærmindstillinger
2. Vælg skærmen/monitoren
3. Vælg en HDR-kompatibel skærm under Omarranger dine skærme.
4. Vælg HD farveindstillingerne i Windows.
5. Juster lystyrken på SDR-indholdet

ⓘ Bemærk:

Windows 10 er påkrævet. Opgrader altid til den nyeste version.

For yderligere oplysninger på Microsofts officielle hjemmeside, bedes du trykke på linket nedenfor.

<https://support.microsoft.com/en-au/help/4040263/windows-10-hdr-advanced-color-settings>



ⓘ Bemærk

For at slå HDR-funktionen fra, skal den slås fra under indgangsenhederne og dens indhold. Hvis HDR-indstillingerne på indgangsenheden og skærmen ikke passer sammen, kan det give utilfredsstillende billeder.

7. Tekniske specifikationer

Billede/Skærm	
Skærmpaneltype	IPS
Baggrundslys	W-LED
Panelstørrelse	27" (68,5 cm)
Billedforhold	16:9
Pixel pitch	0,2331 (H) mm x 0,2331 (V) mm
Kontrastforhold (typ.)	1200:1
Anbefalet opløsning	2560 x 1440 @ 60 Hz
Maksimal opløsning	2560 X 1440 @ 144 Hz (HDMI) 2560 X 1440 @ 180 Hz (DP)
Synsvinkel	178° (H) / 178° (V) ved C/R > 10 (typ.)
Billedforbedring	SmartImage Game / SmartImage HDR
Vertikal opdateringshastighed	48 Hz - 144 Hz (HDMI) 48 Hz - 180 Hz (DP)
Horisontal frekvens	30 KHz - 230 KHz (HDMI) 30 KHz - 280 KHz (DP)
sRGB	JA
Flimmerfri	JA
LowBlue-Mode	JA
Skærmfarver	1,07 B (8 bit + FRC)
AMD FreeSync™	JA
G Sync	JA
Nem læsning	JA
SmartUniformity	JA
Delta E	JA
HDR	VESA certificeret DisplayHDR™ 400
Tilslutningsmuligheder	
Signal Input source	HDMI, DisplayPort
Stik	2 x HDMI 2.0 (HDCP 1.4, HDCP 2.2) 1 x DisplayPort 1.4 (HDCP 1.4, HDCP 2.2) 1 x Lyd udgang
Inputsignal	Separat synk.
Behagelighed	
OSD sprog	Engelsk, Tysk, Spansk, Græsk, Fransk, Italiensk, Ungarsk, Hollandsk, Portugisisk, Braziliansk portugisisk, Polsk, Russisk, Svensk, Finsk, Tyrkisk, Tjekkisk, Ukrainisk, S. kinesisk, T. kinesisk, Japansk, Koreansk.
Andre funktioner	VESA-vægophæng (100 x 100mm), Kensington-lås,
Plug and Play kompatibilitet	DDC/CI, sRGB, Windows 11/10/8.1/8, Mac OSX

Fod	
Vip	-5 / +20 grader
Drej	-30 / +30 grader
Højdejustering	130 mm
Drejetap	-90 / +90 grader

Strøm			
Energiforbrug	AC tilslutningsspænding på 100 VAC, 60Hz	AC tilslutningsspænding på 115 VAC, 60Hz	AC tilslutningsspænding på 230 VAC, 50Hz
Normal drift	29,9W (typ.)	29,8W (typ.)	29,4W (typ.)
Dvale (Standby-tilstand)	0,5W (typ.)	0,5W (typ.)	0,5W (typ.)
Slukket tilstand	0,3W (typ.)	0,3W (typ.)	0,3W (typ.)
Varmetab*	AC tilslutningsspænding på 100 VAC, 60Hz	AC tilslutningsspænding på 115 VAC, 60Hz	AC tilslutningsspænding på 230 VAC, 50Hz
Normal drift	102,05 BTU/t (typ.)	101,71 BTU/t (typ.)	100,34 BTU/t (typ.)
Dvale (Standby-tilstand)	1,71 BTU/t (typ.)	1,71 BTU/t (typ.)	1,71 BTU/t (typ.)
Slukket tilstand	1,02 BTU/t (typ.)	1,02 BTU/t (typ.)	1,02 BTU/t (typ.)
Strømdiode	Til-tilstand: Hvid, standby-/sove-tilstand: Hvid (blinker)		
Strømforsyning	Indbygget, 100-240VAC, 50/60Hz		

Mål	
Produkt med fod (B x H x D)	614 x 519 x 261 mm
Produkt uden fod (B x H x D)	614 x 368 x 60 mm
Produkt med emballage (B x H x D)	730 x 455 x 139 mm

Vægt	
Produkt med fod	5,68 kg
Produkt uden fod	3,86 kg
Produkt med emballage	8,50 kg

Driftsforhold	
Temperaturområde (drift)	0°C til 40°C
Relativ luftfugtighed (drift)	20 % til 80 %
Atmosfærisk tryk (drift)	700 til 1060 hPa
Temperaturområde (ikke i drift)	-20°C til 60°C
Relativ fugtighed (ikke i drift)	10% til 90%
Atmosfærisk tryk (Ikke-drift)	500 til 1060 hPa

Miljø og energi	
RoHS	JA
Emballage	100% genbrugelig
Specifikt hovedindhold	100% PVC BFR-fri kabinet
Kabinet	
Farve	Sort
Finish	Textured

 **Bemærk**

1. Oplysningerne kan ændres uden varsel. Gå ind på www.philips.com/support for at downloade den nyeste version af brochuren.
2. Informationsarkene SmartUniformity og Delta E er medleveret i pakken.

7.1 Opløsning og forudindstillede tilstande

H.-frekv. (kHz)	Opløsning	V.-frekv. (Hz)
31,47	720 x 400	70,00
31,47	640 x 480	60,00
35,00	640 x 480	67,00
37,86	640 x 480	72,00
37,50	640 x 480	75,00
35,16	800 x 600	56,00
37,88	800 x 600	60,00
46,88	800 x 600	75,00
47,73	832 x 624	75,00
48,36	1024 x 768	60,00
56,48	1024 x 768	70,00
60,02	1024 x 768	75,00
79,98	1280 x 1024	75,00
67,50	1920 x 1080	60,00
63,89	1280 x 1024	60,00
88,79	2560 x 1440	60,00
222,06	2560 x 1440	144,00
255,17	2560 x 1440	170,00 (DP)
270,18	2560 x 1440	180,00 (DP)

Bemærk

Bemærk, at skærmen fungerer bedst i en opløsning på 2560 x 1440. For at opnå den bedste billedkvalitet anbefales det at følge denne anbefaling til opløsning.

For at opnå den bedste udsendelse, skal du altid sørge for, at dit grafikkort kan håndtere den maksimale opløsning og opdateringshastighed på denne Philips-skærm.

Vis indgangsformatet

RTX 3080	422/420	444/RGB	422/420	444/RGB
	HDMI 2.0	HDMI 2.0	DP 1.4	DP 1.4
2560 x 1440 180Hz 10bits	NA	NA	OK	OK
2560 x 1440 144Hz 10bits	OK	NA	OK	OK
2560 x 1440 120Hz 10bits	OK	NA	OK	OK
2560 x 1440 120Hz 8bits	OK	OK	OK	OK
2560 x 1440 60Hz 10bits	OK	OK	OK	OK
Low resolutions 8/10bits	OK	OK	OK	OK

8. Strømstyring

Hvis der er installeret et skærmbkort eller software på pc'en, der er i overensstemmelse med VESA DPM, kan skærmen automatisk nedsætte strømforbruget, når den ikke bruges. Når input fra tastatur, mus eller anden input-enhed registreres, "vågner" skærmen automatisk igen. Nedenstående tabel viser denne automatiske energisparefunktions strømforbrug og signalering:

Energispare-definition					
VESA tilstand	Video	V synk	L synk	Opbrugt strøm	LED Farve
Aktiv	TIL	Ja	Ja	29,8W (typ.), 46,0 W (maks.)	Hvid
Dvale (Standby-tilstand)	FRA	Nej	Nej	0,5 W (typ.)	Hvid (blinker)
Slukket tilstand	FRA	-	-	0,3 W (typ.)	FRA

Følgende opsætning bruges til at måle skærmens strømforbrug.

- Indbygget opløsning: 2560 x 1440
- Kontrast: 50%
- Lysstyrke: 30%
- Farvetemperatur: 6500k med fuldt, hvidt mønster

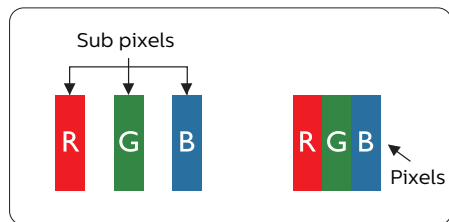
Bemærk

Disse data kan ændres uden varsel.

9. Kundeservice og garanti

9.1 Philips' regler ved pixeldefekter på fladskærme

Philips tilstræber at levere produkter af den højeste kvalitet. Vi anvender nogle af branchens mest avancerede produktionsprocesser og udfører en streng kvalitetskontrol. En gang imellem er defekte pixler eller sub-pixler på TFT-skærme dog uundgåelige. Ingen producent kan garantere, at alle paneler vil være fri for pixeldefekter, men Philips garanterer, at enhver skærm med et uacceptabelt antal defekter reparerer eller udskiftes under garantien. Dette notat forklarer de forskellige former for pixeldefekter og definerer de acceptable defektniveauer for hver type. For at være berettiget til reparation eller udskiftning under garantien skal antallet af pixeldefekter på en TFT-skærm overskride disse acceptable niveauer. For eksempel må højst 0,0004% af sub-pixlerne på en skærm være defekte. Desuden sætter Philips endnu højere kvalitetsnormer på visse typer eller kombinationer af pixeldefekter, der er mere generende end andre. Denne pixelpolitik gælder i hele verden.



Pixeler og sub-pixler

En pixel eller et billedelement er sammensat af tre sub-pixler med primærfarverne rød, grøn og blå. Når

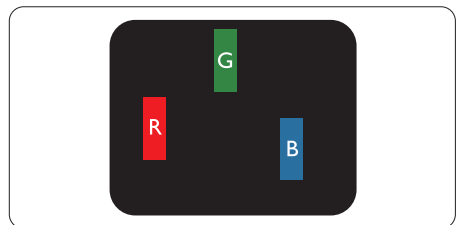
mange pixler sættes sammen, kan de danne et billede. Når alle sub-pixler i en pixel lyser, fremstår de farvede sub-pixler tilsammen som enkelt hvid pixel. Hvis de alle er mørke, fremstår de tre farvede sub-pixler tilsammen som en enkelt sort pixel. Andre kombinationer af oplyste og mørke sub-pixler fremstår som enkelte pixler i andre farver.

Forskellige typer pixeldefekter

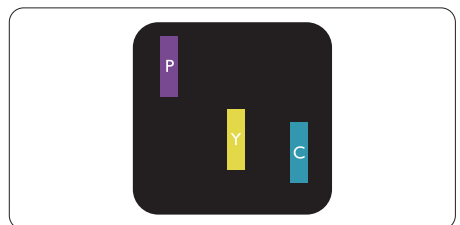
Pixel- og sub-pixeldefekter optræder på skærmen på forskellige måder. Der er to kategorier af pixeldefekter og flere typer sub-pixeldefekter i hver kategori.

Defekte lyse prikker

Defekte lyse prikker (Bright Dot Defects) fremkommer som pixels eller underpixels, der altid lyser eller er "tændt". Det vil sige, at en lys prik er en underpixel, der fremstår på skærbilledet, når skærmen viser et mørkt mønster. Der er følgende typer defekte lyse prikker.

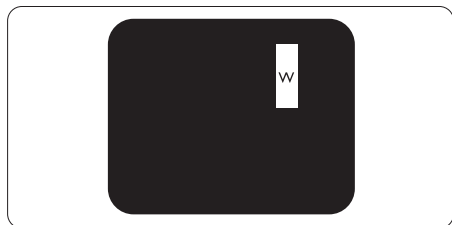


En tændt rød, grøn eller blå sub-pixel.



To sammenliggende tændte sub-pixler:

- Rød + Blå = Lilla
- Rød + Grøn = Gul
- Grøn + Blå = Cyan (Lyseblå)



Tre sammenliggende tændte pixler (en hvid pixel).

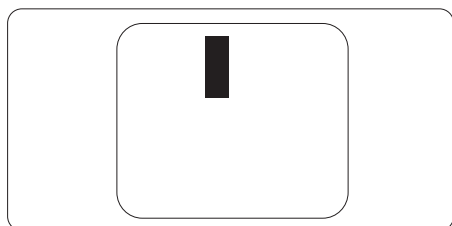
⊖ Bemærk

En rød eller blå lys prik skal være mere end

50 procent lysere end de omkringliggende prikker, mens en grøn lys prik er 30 procent lysere end de omkringliggende prikker.

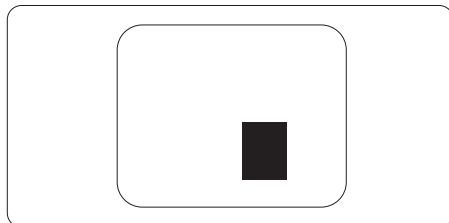
Defekte mørke prikker

Defekte mørke prikker (Black Dot Defects) fremkommer som pixels eller underpixels, der altid er mørke eller er "slukkede". Det vil sige, at en mørke prik er en underpixel, der fremstår på skærbilledet, når skærmen viser et lys mønster. Der er følgende typer defekte mørke prikker.



Tætsiddende pixeldefekter

Da pixel- og sub-pixeldefekter af samme type, der ligger tæt på hinanden, kan være mere iøjnefaldende, specificerer Philips også tolerancer for tætsiddende pixeldefekter.



Pixeldefekttolerancer

For at være berettiget til reparation eller udskiftning på grund af pixeldefekter i garantiperioden skal en TFT-skærm i en Philips fladskærm have pixel- eller sub-pixeldefekter, der overskrider de tolerancer, der er gengivet i følgende tabeller.

BRIGHT DOT-DEFEKTER	ACCEPTABELT NIVEAU
1 tændt sub-pixel	2
2 sammenliggende tændte sub-pixler	1
3 sammenliggende tændte sub-pixler (en hvid pixel)	0
Afstand mellem to bright dot-defekter*	>15mm
Samlede bright dot-defekter af alle typer	2
BLACK DOT-DEFEKTER	ACCEPTABELT NIVEAU
1 mørk sub-pixel	3 eller færre
2 sammenliggende mørke sub-pixler	2 eller færre
3 sammenliggende mørke sub-pixler	0
Afstand mellem to black dot-defekter*	>15mm
Samlede black dot-defekter af alle typer	3 eller færre
SAMLEDE DOT-DEFEKTER	ACCEPTABELT NIVEAU
Samlede bright- eller black dot-defekter af alle typer	5 eller færre

 **Bemærk**

1 eller 2 sammenliggende sub-pixel-defekter = 1 dot-defekt

9.2 Kundeservice og garanti

For oplysninger om garantidækning og gældende støttekrav i dit område, bedes du besøge www.philips.com/support eller kontakt dit lokale Philips kundeservicecenter.

Garantiperioderne kan findes under Garantierklæring i vejledningen Vigtige oplysninger.

Hvis du gerne vil forlænge din garantiperiode, tilbyder vi en forlænget garantidækning via vores certificeret servicecenter.

Hvis du ønsker at gøre brug af denne tjeneste, skal du sørge for at købe den senest 30 kalenderdage efter den oprindelige købsdato. Under den udvidede garantiperiode dækker den over afhentning, reparation og returnering, men brugeren er selv ansvarlig for alle omkostningerne.

Hvis den certificerede tjenesteudbyder ikke kan udføre de nødvendige reparationer, som tilbydes af den forlængede garanti, finder vi en anden løsning for dig, hvis muligt, i henhold til den forlængede garanti.

Du bedes kontakte vores Philips kundeservicecenter eller lokale kontaktcenter (via telefonnummeret hertil) for flere oplysninger.

Nummeret til Philips kundeservicecenteret findes nedenfor.

• Standard lokale garantiperiode	• Forlænget garantiperiode	• Samlet garantiperiode
• Afhænge af forskellige regioner	• + 1 år	• Standard lokale garantiperiode + 1
	• + 2 år	• Standard lokale garantiperiode + 2
	• + 3 år	• Standard lokale garantiperiode + 3

**Det oprindelige købsbevis og det forlængede garantibevis skal kunne fremvises.

Bemærk

Se venligst oplysningerne i vejledningen for servicehotlinen i dit område, som kan findes på Philips' hjemmeside.

10. Fejlfinding og FAQ

10.1 Fejlfinding

Denne side omhandler problemer, som kan klares af brugeren selv. Hvis problemet stadig er der, efter at du har prøvet disse løsninger, skal du kontakte Philips' kundeservice.

1 Almindelige problemer

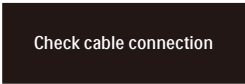
Intet billede (strømdiode lyser ikke)

- Kontroller, at ledningen er sat i stikkontakten og bag på skærmen.
- Sørg først for, at tænd/sluk-knappen bag på skærmen er slukket, og tænd derefter for den.

Intet billede (strømdiode lyser hvid)

- Kontroller, at der er tændt for computeren.
- Kontroller, at signalkablet er korrekt forbundet til computeren.
- Kontroller, at der ikke er nogen bøjede stikben på signalkablets stik. Hvis der er det, skal du få kablet repareret eller udskiftet.
- Energisparefunktionen kan være aktiveret

Skærm siger



Check cable connection

- Kontroller, at signalkablet er korrekt forbundet til computeren. (Se også Quick Start Guiden).
- Tjek, om skærmkablets stikben er bøjede.
- Kontroller, at der er tændt for computeren.

Synlige tegn på røg eller gnister

- Forsøg ikke selv at fejlfinde
- Træk straks skærmens stik ud af stikkontakten
- Kontakt straks en repræsentant fra Philips kundeservice.

2 Billedproblemer

Billede vibrerer på skærmen

- Tjek, at signalkablet er korrekt forbundet til grafikkortet eller pc'en.

Billedet er sløret, uklart eller for mørkt

- Indstil kontrasten og lysstyrken i OSD.

Der forbliver et "fastbrænding", "efterbilledet" eller "spøgelsesbilledet", efter at der er slukket for strømmen.

- Uafbrudt visning af stille eller statiske billeder over en længere periode kan gøre, at billedet "fastbrænding" på skærmen, dvs. de såkaldte "indbrændingsbillede" eller "spøgelsesbillede" på din skærm. "Fastbrænding" og "efterbilledet" eller "spøgelsesbilledet" er velkendte fænomener inden for LCD teknologien. I de fleste tilfælde forsvinder "indbrænding" eller "efterbillede" eller "spøgelsesbillede" gradvist, efter at strømmen er slået fra.
- Slå altid pauseskærmen og Bevægende pixler-funktionerne til i skærmmenuen (OSD). For yderligere oplysninger, bedes du se kapitel 8 i afsnittet Skærmvedligeholdelse.
- Hvis der ikke bruges en pauseskærm eller et program, der opdaterer skærmen periodisk, kan der opstå alvorlige tilfælde af "fastbrænding" eller "efterbilledet" eller "spøgelsesbilledet", som ikke forsvinder, og som heller ikke kan

repareres. Ovennævnte skader er ikke dækket af garantien.

Billedet er forvrænget. Tekst er utydelig eller sløret.

- Indstil pc'ens skærmopløsning som skærmens anbefalede, native opløsning.

Der ses røde, blå, mørke og hvide pletter på skærmen

- De resterende prikker er normale i den flydende krystal-teknik, der bruges i dag. Se politikken om pixels for yderligere oplysninger.

*** "Tændt" lyset er for kraftigt, og det er forstyrrende**

- Du kan justere "Tændt" lyset med Strømdiode i OSD-menuerne.

For yderligere hjælp, bedes du venligst se kontaktoplysningerne for vores servicering under Vigtige oplysninger i vejledningen og kontakt Philips kundeservice.

*** Funktionsforskel i henhold til skærmen.**

10.2 Generelle FAQ

SP1: Hvad skal jeg gøre, hvis skærmen under installationen viser "Cannot display this video mode (Kan ikke vise denne videotilstand)?"

Sv.: Den anbefalede opløsning på denne skærm: 2560 x 1440 .

- Frakobl alle kabler og forbind derefter pc'en til skærmen, som du brugte før.
- I Windows Start menuen, vælg Settings/Control Panel (Indstillinger/Kontrolpanel). I Control Panel (Kontrolpanel)-vinduet vælg Display (Skærm)-ikonet. I Display (Skærm) Kontrolpanel vinduet, skal du vælge "Settings (Indstillinger)" fanebladet. Under indstillinger-fanen, under feltet "desktop area (skrivebordsområde)", skal du stille justeringsbjælken på 2560 x 1440 pixler.
- Åbn "Advanced Properties (Avanceret egenskaber)" og indstil opdateringshastigheden på 60Hz og klik derefter på OK.
- Genstart computeren og gentag trinene 2 og 3 og bekræft, at pc'en er indstillet til 2560 x 1440.
- Luk for computeren, frakobl den gamle skærm og genforbind Philips LCD-skærmen.
- Tænd for skærmen og derefter for pc'en.

SP2: Hvad er den anbefalede opdateringshastighed på LCD skærmen?

Sv.: Den anbefalede opdateringshastighed på LCD skærme er 60Hz. I tilfælde af forstyrrelser på skærmen skal du sætte den op til 75Hz og se, om dette fjerner forstyrrelserne.

SP3: Hvad er .inf- og .icm -filerne? Hvordan installerer jeg driverne (.inf og .icm)?

Sv.: Disse er driverfilerne til din skærm. Når skærmen installeres for første gang, beder din computer dig muligvis om skærmdriverne (.inf- og .icm -filer). Følg instruktionerne i din brugsvejledning, hvorefter skærmdriverne (.inf- og .icm -filer) installeres automatisk.

SP4: Hvordan justerer jeg opløsningen?

Sv.: Skærmkortet/grafikdriveren og skærmen bestemmer sammen opløsningerne til rådighed. Du kan vælge den ønskede opløsning under "Display properties (Egenskaber for Skærm)" i Windows® Control Panel (Kontrolpanelet).

SP5: Hvad hvis jeg "farer vild", mens jeg justerer skærmen?

Sv.: Så skal du blot trykke på ➡ og derefter vælge "Reset (Nulstil)" for at gå tilbage til de oprindelige fabriksindstillinger.

SP6: Er LCD-skærmen modstandsdygtig overfor ridser?

Sv.: Det anbefales generelt ikke at udsætte skærmens overflade for kraftige stød. Den er beskyttet mod skarpe og stumpe ting. Når du håndterer skærmen, så pas på ikke at trykke for kraftigt på skærmens overflade. Det kan påvirke garantibetingelserne.

SP7: Hvordan rengør jeg LCD skærmens overflade?

Sv.: Til normal rengøring skal du blot anvende en ren, blød klud. Til kraftigere rengøring skal du bruge isopropylalkohol. Brug ikke

andre opløsningsmidler såsom ethylalkohol, ethanol, acetone, hexan osv.

SP8: Kan jeg ændre skærmens farveindstilling?

Sv.: Ja, du kan ændre farveindstillingen via skærmmenuen på følgende måde:

- Tryk på ➡ for at åbne skærmmenuen (OSD)
- Tryk på ↓ for at vælge indstillingen "Farve", og tryk derefter på ➡ for at angive farveindstillingen. Der er tre indstillinger, som vist nedenfor.
 1. Color Temperature (Farvetemperatur): Native, 5000K, 6500K, 7500K, 8200K, 9300K og 11500K. Med indstillinger i 5000K området virker skærmen "varm med en rød-hvid farvetone", mens en 11500K temperatur giver en "kold blå-hvid farvetone".
 2. sRGB: Dette er en standardindstilling, som sikrer korrekt udveksling af farver mellem forskellige enheder (f.eks. digitale kameraer, skærme, printere, scannere osv).
 3. User Define (Brugerdefineret): Brugeren kan vælge sin foretrukne farveindstilling ved at indstille den røde, grønne og blå farve.

Bemærk

En måling af farven på lys, der udstråles fra et objekt, mens det opvarmes.

Denne måling udtrykkes på en absolut skala (kelvingrader). Lavere kelvingrader såsom 2004K er røde, højere temperaturer såsom 9300K er blå. Neutral temperatur, 6504K, er hvid.

SP9: Kan jeg forbinde min LCD-skærm til enhver pc, arbejdsstation eller Mac?

Sv.: Ja. Alle Philips LCD-skærme er fuldt kompatible med standard-pc'er, Mac og arbejdsstationer. En ledningsadapter kan være nødvendig for at kunne forbinde skærmen til dit Mac-system. Vi anbefaler, at du kontakter Philips salgsrepræsentant for yderligere oplysninger.

SP10: Er Philips LCD-skærme Plug-and-Play?

Sv.: Ja, skærmene er Plug-and-Play kompatible med Windows 10/ Windows 11, Mac OSX

SP11: Hvad er billedklæbning, fastbrænding, efterbilledet og spøgelsesbilledet på LCD skærme?

Sv.: Uafbrudt visning af statiske billeder i længere tid kan få billedet til at "fastbrænding" på skærmen, et såkaldt "efterbilledet" eller "spøgelsesbilledet". "Fastbrænding" og "efterbilledet" eller "spøgelsesbilledet" er velkendte fænomener inden for LCD teknologien. Slå altid pauseskærmen og Bevægende pixler-funktionerne til i skærmmenuen (OSD). For yderligere oplysninger, bedes du se kapitel 8 i afsnittet Skærmvedligeholdelse.


⚠ Advarsel

Hvis der ikke bruges en pauseskærm eller et program, der opdaterer skærmen periodisk, kan der opstå alvorlige tilfælde af "fastbrænding" eller "efterbilledet" eller "spøgelsesbilledet", som ikke forsvinder, og som heller ikke kan repareres. Ovennævnte skader er ikke dækket af garantien.

SP12: Hvorfor viser skærmen ikke skarp tekst? Hvorfor viser den forrevne tegn?

Sv.: Din LCD-skærm arbejder bedst ved dens original opløsning på 2560 x 1440. Brug denne opløsning for at opnå det bedste billede.

SP13: Hvordan låser eller låser jeg op for min genvejstast?

Sv.: Tryk på  i 10 sek. for at låse/låse op for genvejstasten, hvorved din skærm viser "Vigtigt" for at vise, at den er låst/låst op som vist nedenfor.



Monitor control unlocked



Monitor controls locked

SP14: Hvor kan jeg finde vejledningen Vigtige oplysninger, som er nævnt i EDFU?

Sv.: Vejledningen Vigtige oplysninger kan downloades på Philips webside.



2023 © TOP Victory Investments Ltd. Alle rettigheder forbeholdes.

Dette produkt er fremstillet af og solgt under ansvar af Top Victory Investments Ltd., og det er Top Victory Investments Ltd. der stiller garantien til dette produkt. Philips og Philips Shield-mærket er registrerede varemærker tilhørende Koninklijke Philips N.V. og er brugt under licens.

Specifikationerne kan ændres uden varsel.

Version: 27M2N5500E1T