

EVNIA

27M2N5500



PT

Manual do utilizador

Register your product and get support at www.philips.com/welcome

PHILIPS

Índice

1. Importante 1
 - 1.1 Precauções de segurança e manutenção1
 - 1.2 Descrição das notas contidas no guia..... 3
 - 1.3 Eliminação do produto e do material de embalagem 4

2. Instalar o monitor..... 5
 - 2.1 Instalação 5
 - 2.2 Utilizar o monitor 7
 - 2.3 Remover a base para montagem de suporte VESA11

3. Otimização da imagem..... 12
 - 3.1 SmartImage12
 - 3.2 SmartContrast.....14

4. AMD FreeSync™ 15

5. NVIDIA® G-SYNC® Compatible 16

6. HDR 17

7. Especificações técnicas 18
 - 7.1 Resolução e modos predefinidos21

8. Gestão de energia..... 23

9. Apoio ao Cliente e Garantia ... 24
 - 9.1 Normas da Philips quanto ao defeito de píxeis nos monitores de ecrã plano.....24
 - 9.2 Apoio ao Cliente e Garantia...27

10. Resolução de problemas e Perguntas frequentes 28
 - 10.1 Resolução de problemas28
 - 10.2 Perguntas frequentes gerais...29

1. Importante

Este manual electrónico do utilizador destina-se a qualquer pessoa que utilize o monitor Philips. Leia atentamente este manual antes de utilizar o seu monitor. Este manual contém informações e notas acerca da utilização do seu monitor.

A garantia da Philips se aplica desde que o produto seja devidamente manuseado para seu uso indicado, de acordo com suas instruções de operação e sob a apresentação de uma factura original ou de um recibo de venda, indicando a data da compra, o nome do revendedor, o modelo e o número de fabrico do produto.

1.1 Precauções de segurança e manutenção

Avisos

O uso dos controles, ajustes ou procedimentos diferentes dos especificados nessa documentação pode resultar em exposição a choque, perigos eléctricos e/ou mecânicos.

Leia e siga as instruções abaixo para conectar e utilizar o monitor do seu computador.

Funcionamento

- Mantenha o monitor afastado da luz solar directa, luz forte e qualquer outra fonte de calor. A exposição prolongada a este tipo de ambientes poderá originar a descoloração e danos no monitor.
- Mantenha o monitor afastado de óleo. O óleo pode danificar a cobertura plástica do monitor e anular a garantia.
- Retire os objetos que possam cair nos orifícios de ventilação

ou perturbem o arrefecimento adequado das peças electrónicas do monitor.

- Não tape os orifícios de ventilação no armário.
- Ao instalar o monitor, certifique-se de que a tomada e a ficha eléctricas ficam facilmente acessíveis.
- Se desligar o monitor retirando o cabo eléctrico ou o cabo eléctrico de corrente contínua, espere 6 segundos antes de voltar a ligar o cabo para um funcionamento normal.
- Utilize sempre o cabo eléctrico aprovado fornecido pela Philips. Se não tiver o cabo eléctrico, contacte com o centro de assistência local. (Consulte as informações de contacto de Serviço indicadas no manual de informações importantes.)
- Utilize a fonte de alimentação especificada. Utilize o monitor apenas com a fonte de alimentação especificada. A utilização de tensão incorreta poderá causar uma avaria ou choque eléctrico.
- Proteção do cabo. Não puxe nem dobre o cabo de alimentação e o cabo de sinal. Não coloque o monitor ou outros objetos pesados sobre os cabos. Caso estejam danificados, os cabos poderão provocar um incêndio ou choque eléctrico.
- Não sujeite o monitor a vibrações violentas ou a grandes impactos durante a sua utilização.
- Para evitar potenciais danos, por exemplo, o painel descolar-se da moldura, certifique-se de que o monitor não inclina para baixo mais de -5 graus. Se o ângulo de inclinação máximo de -5 graus for

excedido, os danos do monitor não serão cobertos pela garantia.

- Não bata nem deixe cair o monitor durante o funcionamento ou transporte.
- A utilização prolongada do monitor pode provocar desconforto ocular, por conseguinte, sugerimos que faça pausas mais curtas com mais frequência no seu local de trabalho, em detrimento de pausas mais longas e menos frequentes; por exemplo, uma pausa de 5 a 10 minutos após 50 a 60 minutos de utilização contínua do monitor, é provavelmente melhor do que uma pausa de 15 minutos a cada duas horas. Para evitar a fadiga ocular devido à utilização prolongada do ecrã:
 - Olhe para objetos a distâncias diferentes depois de estar um longo período focado no ecrã.
 - Pisque os olhos com frequência enquanto trabalha.
 - Feche e revire os olhos para relaxar.
 - Coloque o ecrã à altura e ângulo adequados à sua altura.
 - Ajuste o brilho e o contraste para o nível adequado.
 - Ajuste a luz ambiente para um nível semelhante ao do brilho do ecrã, evite luzes fluorescentes e superfícies que refletem demasiada luz.
 - Consulte um médico se sentir sintomas de fadiga.
- colocando a mão ou dedos no ecrã LCD.
- Os produtos de limpeza à base de óleo podem danificar as peças plásticas e anular a garantia.
- Se não utilizar o monitor durante um período prolongado de tempo, desligue-o da tomada.
- Desligue o monitor da tomada se precisar de o limpar com um pano ligeiramente húmido. Pode limpar o ecrã com um pano seco se o monitor estiver desligado. Porém, nunca utilize solventes orgânicos, tais como álcool ou líquidos à base de amoníaco para limpar o monitor.
- Para evitar o risco de choques ou danos permanentes no equipamento, não exponha o monitor ao pó, chuva ou humidade excessiva.
- Se o monitor se molhar, limpe-o com um pano seco logo que possível.
- Se alguma substância estranha ou água penetrar no monitor, desligue-o imediatamente e retire o cabo elétrico. Depois, remova a água ou qualquer outra substância e envie-o ao centro de manutenção.
- Não armazene nem utilize o monitor em locais expostos ao calor, luz solar direta ou frio extremo.
- Para garantir o melhor desempenho do monitor e poder utilizá-lo durante muito tempo, utilize-o num local com temperaturas e humidades dentro dos seguintes limites.

Manutenção

- Para evitar possíveis danos no seu monitor, não exerça demasiada pressão no ecrã LCD. Ao deslocar o monitor, levante-o segurando na moldura; não levante o monitor
 - Temperatura: 0°C–40°C
32°F–104°F
 - Humidade: 20%–80% RH

Informações importantes sobre imagens

residuais/fantasma

- Ative sempre um programa de proteção de ecrã móvel quando deixar o seu monitor inativo. Ative uma aplicação que faça a atualização periódica do ecrã caso este mostre imagens estáticas. Apresentação ininterrupta de imagens imóveis ou estáticas durante um longo período pode causar o efeito de “imagem queimada” no seu ecrã, também conhecido como “imagem residual” ou “imagem fantasma”.
- O fenómeno “imagem queimada”, “imagem residual” ou “imagem fantasma” é amplamente conhecido na tecnologia de fabrico de monitores LCD. Na maioria dos casos, a “imagem queimada”, “imagem residual” ou “imagem fantasma” desaparece gradualmente após um determinado período de tempo, depois de a alimentação ter sido desligada.

Aviso

A não ativação de uma proteção de ecrã ou de uma aplicação de atualização periódica do ecrã, poderá resultar em casos graves de aparecimento de “imagens queimadas”, “imagens residuais” ou “imagens fantasma”, que não desaparecem e o problema não poderá ser reparado. Os danos acima mencionados não estão cobertos pela garantia.

Assistência

- A tampa da caixa só deve ser aberta por um técnico de assistência habilitado.
- Se for necessário algum documento para efeitos de reparação ou integração, contacte com o centro de assistência local. (Consulte

as informações de contacto de Serviço indicadas no manual de informações importantes.)

- Para obter informações acerca do transporte, consulte as “Especificações técnicas”.
- Não deixe o monitor num carro/porta-bagagens exposto à luz solar direta.

Nota

Consulte um técnico de assistência se o monitor não funcionar normalmente ou se não estiver certo da medida a tomar depois de ter cumprido as instruções de utilização apresentadas no presente manual.

1.2 Descrição das notas contidas no guia

As subsecções a seguir descrevem as convenções das notas usadas nesse documento.

Notas, Advertências e Avisos

Em todo o guia podem ocorrer blocos de textos podem estar em negrito ou itálico e acompanhados por um ícone. Estes blocos contêm notas, advertências ou avisos. São utilizadas da seguinte forma:

Nota

Esse ícone indica informações e sugestões importantes que auxiliam na melhor utilização do seu sistema computacional.

Atenção

Esse ícone indica informações que explicam como evitar danos potenciais ao hardware ou perda de dados.

Aviso

Esse ícone indica possíveis danos materiais e explica como evitar o

problema.

Algumas advertências podem aparecer em formatos alternados e podem não ser acompanhadas por um ícone. Em tais casos, a apresentação específica da advertência é imposta pelo órgão regulador.

1.3 Eliminação do produto e do material de embalagem

REEE - Resíduos de Equipamentos Elétricos e Eletrônicos



This marking on the product or on its packaging illustrates that, under European Directive 2012/19/EU governing used electrical and electronic appliances, this product may not be disposed of with normal household waste. You are responsible for disposal of this equipment through a designated waste electrical and electronic equipment collection. To determine the locations for dropping off such waste electrical and electronic, contact your local government office, the waste disposal organization that serves your household or the store at which you purchased the product.

Your new monitor contains materials that can be recycled and reused. Specialized companies can recycle your product to increase the amount of reusable materials and to minimize the amount to be disposed of.

All redundant packing material has been omitted. We have done our utmost to

make the packaging easily separable into mono materials.

Please find out about the local regulations on how to dispose of your old monitor and packing from your sales representative.

Taking back/Recycling Information for Customers

Philips establishes technically and economically viable objectives to optimize the environmental performance of the organization's product, service and activities.

From the planning, design and production stages, Philips emphasizes the important of making products that can easily be recycled. At Philips, end-of-life management primarily entails participation in national take-back initiatives and recycling programs whenever possible, preferably in cooperation with competitors, which recycle all materials (products and related packaging material) in accordance with all Environmental Laws and taking back program with the contractor company.

Your display is manufactured with high quality materials and components which can be recycled and reused.

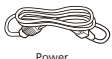
To learn more about our recycling program please visit:

<http://www.philips.com/a-w/about/sustainability.html>

2. Instalar o monitor

2.1 Instalação

1 Conteúdo da embalagem



Power



HDMI

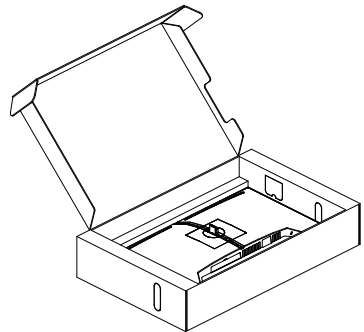


DP

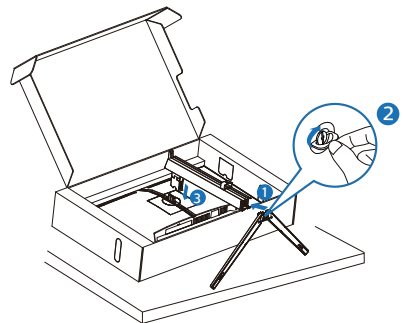
* Depende do país

2 Instalar a base

1. Coloque o monitor virado para baixo sobre uma superfície macia. Tenha cuidado para não riscar ou danificar o ecrã.



2. Segure o suporte com ambas as mãos.
 - (1) Fixe cuidadosamente a base no suporte.
 - (2) Utilize os dedos para apertar o parafuso localizado na parte inferior da base, e fixe firmemente a base na coluna.
 - (3) Coloque cuidadosamente o suporte na área de montagem VESA até que o trinco fixe no suporte.

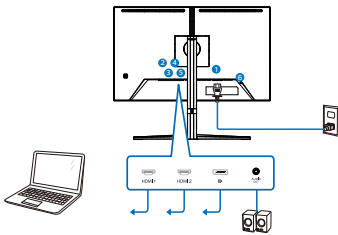


Aviso

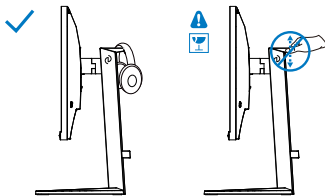
Coloque o monitor virado para baixo sobre uma superfície macia. Tenha

cuidado para não riscar ou danificar o ecrã.

3 Ligar ao seu computador



Earphone-Hang



- 1 Entrada de alimentação AC
- 2 Entrada HDMI 1
- 3 Entrada HDMI 2
- 4 Entrada Displayport
- 5 Saída de áudio
- 6 Bloqueio Kensington anti-roubo

Ligar ao PC

1. Ligue firmemente o cabo de alimentação à parte de trás do monitor.
2. Desligue o computador e retire o cabo de alimentação.
3. Ligue o cabo de sinal do monitor ao conector de vídeo localizado na traseira do computador.
4. Ligue o cabo de alimentação do computador e do monitor a uma tomada.
5. Ligue o computador e o monitor. Se visualizar uma imagem no ecrã do

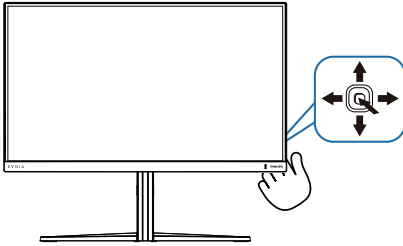
monitor, é porque a instalação está concluída.

Nota

O suporte para auscultadores está integrado de forma segura no suporte do monitor e foi concebido especificamente para guardar os auscultadores. Tenha em atenção que poderão ocorrer danos, se o gancho for puxado/arrastado excessivamente, excedendo os limites previstos.

2.2 Utilizar o monitor

1 Descrição dos botões de controlo

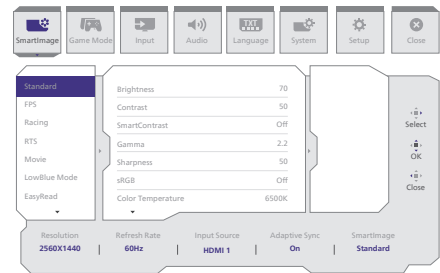


1		Premir para ligar o monitor (ON). Premir durante mais de 3 segundos para desligar o monitor (OFF).
2		Aceder ao menu OSD.
		Confirmar o ajuste do OSD.
3		Ajustar a definição de jogo.
		Ajustar o menu OSD.
4		Alterar a fonte de entrada de sinal.
		Ajustar o menu OSD.
5		Menu do SmartImage Game. Existem várias seleções: Standard (Normal), FPS, Racing (Corridas), RTS, Movie (Filmes), LowBlue Mode (Modo de luz azul reduzida), EasyRead (Leitura fácil), Economy (Económico), SmartUniformity, Jogador 1 e Jogador 2.
		Quando o monitor recebe sinal HDR, o SmartImage irá apresentar o menu HDR. Existem várias seleções: Jogo HDR, Filme HDR, HDR Vivid, DisplayHDR 400, Pessoal, e Desligado.
		Voltar ao nível anterior do menu OSD.

2 Descrição do menu apresentado no ecrã

O que é o menu apresentado no ecrã (OSD)?

O menu de exibição no ecrã (OSD) é uma funcionalidade incluída em todos os monitores LCD da Philips. Permite que o utilizador final regule o desempenho do ecrã ou selecione funções do monitor diretamente através da janela de instruções no ecrã. É apresentado um interface de monitor amigo do utilizador idêntico ao seguinte:



Instruções básicas e simples acerca das teclas de controlo.

Para aceder ao menu OSD neste monitor Philips, utilize o botão de navegação na parte traseira do monitor. Este botão funciona como um joystick. Para mover o cursor, basta alternar o botão nas quatro direcções. Prima o botão para seleccionar a opção pretendida.

O menu OSD

Em baixo está representada uma visão geral da estrutura do menu apresentado no ecrã. Estas informações poderão ser usadas como referência quando desejar fazer diferentes ajustes.

Main menu	Sub menu				
SmartImage	Standard, FPS, Racing, RTS, Movie, LowBlue Mode, EasyRead, Economy, SmartUniformity, Game1, Game2	Brightness	0-100		
		Contrast	0-100		
		SmartContrast	On, Off		
		Gamma	1.8, 2.0, 2.2, 2.4, 2.6		
		Sharpness	0-100		
		sRGB	On, Off		
		Color Temperature	Native, Preset, 5000K, 6500K, 7500K, 8200K, 9300K, 11500K		
		R.G.B. settings	On, Off		
		Red	0-100		
		Green	0-100		
		Blue	0-100		
		Reset	Yes, No		
		SmartImage(HDR) (HDR source)	HDR Game, HDR Movie, HDR Vivid	Brightness	0-100
				Contrast	0-100
				Light Enhancement	0-3
				Color Enhancement	0-3
				Reset	Yes, No
			DisplayHDR 400	Brightness	0-100
				Contrast	0-100
			Personal	Light Enhancement	0-3
Color Enhancement	0-3				
Off	Reset		Yes, No		
Game Mode	Adaptive Sync, Smart MBR, Crosshair, ShadowBoost, Low Input Lag, SmartResponse, SmartFrame	Adaptive Sync On, Adaptive Sync Off			
		MBR Level	0-20		
		Off, On, Smart Crosshair On			
		Off, Level 1, Level 2, Level 3			
		Low Input Lag On, Low Input Lag Off			
		SmartResponse	Off, Fast, Faster, Fastest		
		SmartFrame Off			
		SmartFrame On			
		Size	1, 2, 3, 4, 5, 6, 7		
		Brightness	0-100		
Contrast	0-100				
H. position	1-Max				
V. position	1-Max				
Input	Input	HDMI 1			
		HDMI 2			
Audio	Volume, Mute	DisplayPort			
		Auto	On, Off		
Language	Language	0-100	0-100		
		Mute(On, Off)			
System	OSD Setting, Smart Size, Pixel Orbiting, Over Scan	English, Deutsch, Español, Ελληνική, Français, Italiano, Magyar, Nederlands, Português, Português do Brasil, Polski, Русский, Svenska, Suomi, Türkçe, Čeština, Українська, 简体中文, 繁體中文, 日本語, 한국어			
		Horizontal	0-100		
		Vertical	0-100		
		Transparency	Off, 1, 2, 3, 4		
		OSD Time out	5s, 10s, 20s, 30s, 60s		
		Screen Size	27"W, 24"W, 23"W, 22"W, 21.5"W, 20"W, 19.5"W, 19"W, 18.5"W		
		1:1			
		4:3			
		Pixel Orbiting On, Pixel OrbitingOff			
		Over Scan On, Over Scan Off			
Setup	Power LED, Resolution Notice, Information, Reset	Power LED	0-4		
		Resolution Notice On, Resolution Notice Off			
		Model			
		SN			
Close		Yes, No			

☰ Nota

Modo de jogo: Este modelo está equipado com novas funcionalidades no menu OSD que proporcionam uma experiência visual de alta qualidade.

- **Stark ShadowBoost**
Esta funcionalidade melhora os cenários escuros sem sobre-expor as áreas iluminadas. A função Stark Shadowboost apresenta três níveis selecionáveis que oferecem imagens texturizadas com melhor saturação de cor e maior contraste para ver melhor em ambientes claros e escuros. Além disso, esta função ajuda-o a afinar a sua visão para que os inimigos fiquem expostos mais rapidamente durante os jogos.
- **Smart MBR:** para reduzir a desfocagem de movimento, a retroiluminação LED será exibida de forma estroboscópica com a atualização do ecrã, o que pode causar uma mudança nítida no brilho.
- A taxa de atualização de 75 Hz ou superior é necessária para Smart MBR.
- Os modos AMD FreeSync™ e Smart MBR não podem ser ativados em simultâneo.
- O Smart MBR serve para ajustar o brilho para redução de desfocagem, portanto, não é possível ajustar o brilho e enquanto o Smart MBR estiver ativado.
- O Smart MBR é um modo otimizado para jogos. É recomendado que desative este modo quando não estiver a usar a função de jogo.
- Este monitor Philips possui certificação MD FreeSync™ e NVIDIA® G-SYNC® compatible. A tecnologia é usada para combinar a

taxa de atualização do monitor com as placas gráficas. Proporcionam uma experiência de jogo mais fluida, reduzindo ou eliminando a instabilidade, a apresentação de artefactos e interrupções.

A ativação da função Adaptive-Sync no menu apresentado no ecrã ativará automaticamente a tecnologia apropriada, dependendo da placa gráfica instalada no seu computador:

Se estiver a utilizar uma placa gráfica AMD Radeon, será ativada a função FreeSync.

Se estiver a utilizar uma placa gráfica NVIDIA GeForce, será ativada a função G-SYNC compatible.

- Visite www.philips.com/support para transferir a versão mais recente do folheto. para obter mais informações sobre a certificação G-SYNC compatible.

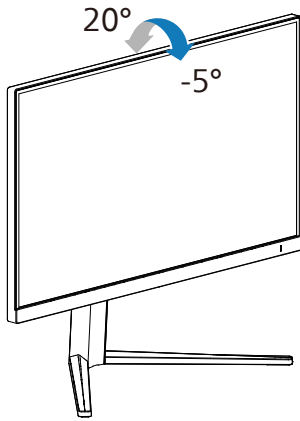
3 Notificação de resolução

Este monitor foi concebido para um desempenho ideal na sua resolução nativa, 2560 x 1440. Quando o monitor é ligado numa resolução diferente, é emitido um alerta no ecrã: Utilize a resolução 2560 x 1440 para obter os melhores resultados.

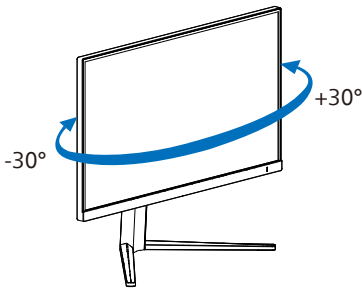
A exibição do aviso da resolução nativa pode ser desligada a partir das Configurações no menu OSD (menu apresentado no ecrã).

4 Funções físicas

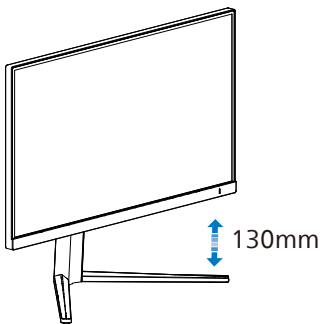
Inclinação



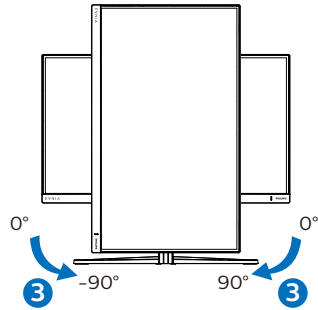
Rotação



Rotação



Rotação vertical



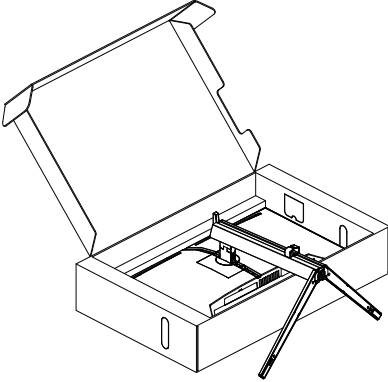
⚠ Aviso

- Para evitar potenciais danos no ecrã como, por exemplo, o painel descolar-se, certifique-se de que o monitor não inclina para baixo mais de -5 graus.
- Não exerça pressão no ecrã enquanto ajusta o ângulo do monitor. Segure apenas na moldura.

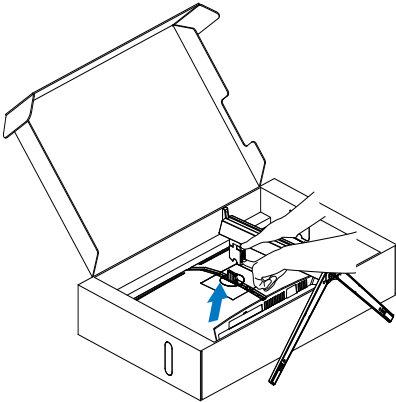
2.3 Remover a base para montagem de suporte VESA

Antes de desmontar a base do monitor, siga as instruções indicadas abaixo para evitar quaisquer danos ou ferimentos.

1. Coloque o monitor virado para baixo sobre uma superfície macia. Tenha cuidado para não riscar ou danificar o ecrã. Em seguida, levante a base do monitor.



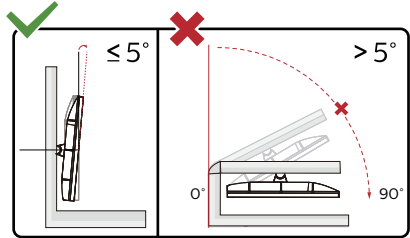
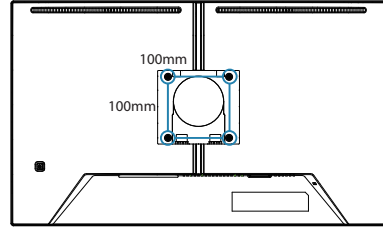
2. Enquanto mantém pressionado o botão de libertação, incline e base e deslize para a retirar.



Nota

Este monitor aceita uma interface de montagem de 100mm x 100mm compatível com a norma VESA. Parafuso de montagem VESA M4. Contacte sempre

o fabricante caso deseje efetuar a instalação na parede.



* O aspeto do monitor poderá ser diferente dos ilustrados.

Aviso

- Para evitar potenciais danos no ecrã como, por exemplo, o painel descolar-se, certifique-se de que o monitor não inclina para baixo mais de -5 graus.
- Não exerça pressão no ecrã enquanto ajusta o ângulo do monitor. Segure apenas na moldura.

3. Otimização da imagem

3.1 SmartImage

1 O que é?

A tecnologia SmartImage oferece predefinições que otimizam o ecrã conforme o tipo de conteúdo, ajustando de forma dinâmica o brilho, o contraste e a nitidez em tempo real. Quer esteja a usar aplicações de texto, a ver imagens ou vídeos, a tecnologia SmartImage da Philips proporciona um excelente desempenho do monitor.

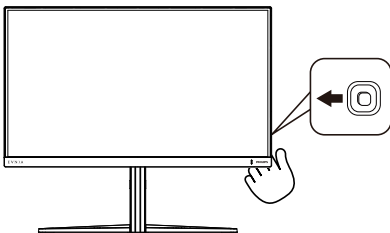
2 Porque preciso desta tecnologia?

Se quiser um monitor com ótimo desempenho que lhe permite ver todo o tipo de conteúdo, o software SmartImage ajusta de forma dinâmica o brilho, o contraste, a cor e a nitidez em tempo real para otimizar a experiência de visualização do seu monitor.

3 Como funciona?

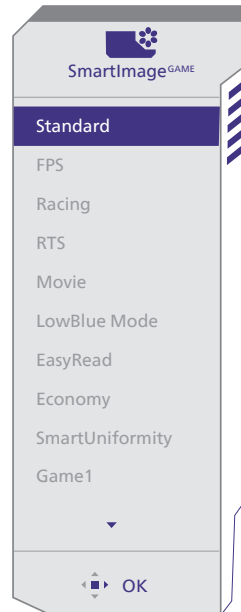
A SmartImage é uma tecnologia de ponta exclusiva da Philips que analisa o conteúdo mostrado no ecrã. Com base no cenário escolhido, o SmartImage ajusta de forma dinâmica o contraste, a saturação da cor e a nitidez das imagens para uma otimizar a visualização - tudo isto em tempo real e premindo apenas um único botão.

4 Como activar o SmartImage?



1. Accione o botão para a esquerda, para abrir a opção SmartImage no ecrã.
2. Prima o botão para cima ou para baixo para seleccionar os modos smartImage.
3. A opção SmartImage permanecerá no ecrã durante 5 segundos ou pode também seleccionar o botão para a direita para confirmar.

Existem várias seleções: Standard (Normal), FPS, Racing (Corridas), RTS, Movie (Filmes), LowBlue Mode (Modo de luz azul reduzida), EasyRead (Leitura fácil), Economy (Económico), SmartUniformity, Jogador 1 e Jogador 2.



- **Standard (Normal):** Otimiza o texto e reduz o brilho para uma maior facilidade de leitura e reduzir a fadiga ocular. Este modo otimiza significativamente a legibilidade e a produtividade ao usar folhas de cálculo, ficheiros PDF, artigos

digitalizados ou outras aplicações geralmente usadas em escritórios.

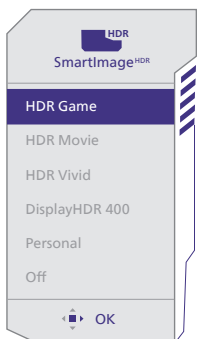
- **FPS:** Para reproduzir jogos FPS (Jogos de acção na primeira pessoa). Melhora o nível de detalhes das áreas escuras.
- **Racing (Corridas):** Para jogar jogos de Corridas. Oferece um tempo de resposta mais rápido e elevada saturação da cor.
- **RTS:** Para jogar jogos RTS (Estratégia em tempo real). Uma parte seleccionada pelo utilizador pode ser realçada para jogos RTS (através da função SmartFrame). A qualidade da imagem pode ser ajustada para a parte realçada.
- **Movie (Filmes):** Este modo aumenta a luminância, aprofunda a saturação da cor, ajusta o contraste de forma dinâmica e otimiza a nitidez para que consiga ver as áreas mais escuras dos seus clips de vídeo sem atenuação das cores nas áreas mais claras ao mesmo tempo que mantém que permite a visualização de vídeos com cores naturais.
- **LowBlue Mode (Modo de luz azul reduzida):** Modo de luz reduzida para uma utilização sem fadiga ocular. Estudos revelaram que, tal como os raios ultravioletas podem causar danos oculares, os raios de luz azul de onda curta emitidos por ecrãs LED podem causar danos oculares e afetar a visão ao longo do tempo. O Modo de luz azul reduzida da Philips, desenvolvido para o seu bem-estar, utiliza uma tecnologia de software inteligente para reduzir os raios de luz azul de onde curta prejudiciais.
- **EasyRead (Leitura fácil):** Ajuda a melhorar a leitura de aplicações de texto, como e-books em

PDF. Através da utilização de um algoritmo especial que aumenta o contraste e a nitidez, a exibição do texto é otimizada para uma leitura confortável, ajustando o brilho, contraste e temperatura da cor do monitor.

- **Economy (Económico):** Neste modo, o brilho e o contraste são ajustados e é feita a sintonização fina da luz de fundo para que possa obter uma correta visualização das aplicações usadas no escritório e um baixo consumo de energia.
- **SmartUniformity:** As flutuações de brilho em diferentes partes de um ecrã são um fenómeno comum nos monitores LCD. A uniformidade típica é calculada em cerca de 75-80%. Ao ativar a função Philips SmartUniformity, a uniformidade do ecrã aumenta para mais de 95%. Isto produz imagens mais consistentes e verdadeiras.
- **Game 1 (Jogador 1):** As definições de preferência do utilizador serão guardadas como Jogador 1.
- **Game 2 (Jogador 2):** As definições de preferência do utilizador serão guardadas como Jogador 2.

Quando este monitor recebe sinal HDR do dispositivo ligado, seleccione um modo de imagem que melhor satisfaça as suas necessidades.

Existem várias seleções: Jogo HDR, Filme HDR, HDR Vivid, DisplayHDR 400, Pessoal, e Desligado.



3.2 SmartContrast

1 O que é?

Tecnologia exclusiva que analisa de forma dinâmica o conteúdo exibido no ecrã e otimiza automaticamente a relação de contraste do monitor para uma máxima nitidez e uma melhor experiência de visualização. Esta tecnologia aumenta a luz de fundo para proporcionar imagens mais claras, nítidas e brilhantes ou diminui a mesma para que possa ver imagens nítidas contra fundos escuros.


2 Porque preciso desta tecnologia?

Para poder ver imagens nítidas e para um maior conforto de visualização seja qual for o tipo de conteúdo. A tecnologia SmartContrast controla e ajusta de forma dinâmica a luz de fundo para proporcionar imagens de vídeo mais claras, nítidas e brilhantes e para tornar o texto mais legível. Ao reduzir o consumo de energia por parte do monitor, está a poupar na conta da electricidade e a prolongar a vida útil do monitor.

3 Como funciona?

Ao activar o SmartContrast este analisa o conteúdo que está a exibir em tempo real e ajusta as cores e a intensidade da luz de fundo. Esta função irá otimizar dinamicamente o contraste para poder tirar o máximo partido dos seus vídeos ou jogos.

- **Jogo HDR:** Definição ideal a otimizar para jogar videojogos. Com branco mais claro e preto mais escuro, o cenário de jogo é vívido e revela mais detalhes, permitindo identificar inimigos escondidos nas sombras e nos recantos obscuros.
- **Filme HDR:** Definição ideal para ver um filme HDR. Proporcionar melhor contraste e brilho para uma experiência de visualização mais realista e envolvente.
- **HDR Vivid:** Intensificar as cores vermelha, verde e azul para elementos visuais realísticos.
- **DisplayHDR 400:** Conheça a norma VESA DisplayHDR 400.
- **Pessoal:** Personalize as definições disponíveis no menu de imagem.
- **Desligado:** Sem otimização por SmartImage HDR.

 **Nota:**
Para desativar a função HDR, desative no dispositivo de entrada e no respetivo conteúdo.

A utilização de definições de HDR diferentes entre o dispositivo de entrada e o monitor poderá originar a apresentação de imagens não satisfatórias.

4. AMD FreeSync™



Há muito tempo que os jogos de PC são uma experiência imperfeita porque as GPUs (Unidades de Processamento Gráfico) e os monitores são actualizados a taxas diferentes. Por vezes, uma GPU pode produzir muitas imagens novas durante uma única actualização do monitor e este apresentará partes das mesmas como uma só imagem. Isto designa-se de "tearing" (imagem quebrada). Os jogadores podem corrigir este efeito gráfico com uma funcionalidade chamada "v-sync", mas a imagem pode tornar-se instável enquanto a GPU espera que o monitor solicite uma actualização antes de apresentar novas imagens.

Além disso, o v-sync também reduz a capacidade de resposta aos movimentos do rato e o número de fotogramas por segundo. A tecnologia AMD FreeSync elimina estes problemas ao permitir que a GPU actualize o monitor no momento em que estiver pronta uma nova imagem, proporcionando uma experiência de jogo surpreendentemente fluida, rápida e sem efeitos de "tearing".

As seguintes placas gráficas são compatíveis.

- Sistema operativo
 - Windows 11/10
- Placa gráfica: R9 Série 290/300 e R7 Série 260
 - AMD Radeon R9 Série 300
 - AMD Radeon R9 Fury X
- AMD Radeon R9 360
- AMD Radeon R7 360
- AMD Radeon R9 295X2
- AMD Radeon R9 290X
- AMD Radeon R9 290
- AMD Radeon R9 285
- AMD Radeon R7 260X
- AMD Radeon R7 260
- Processador da Série A Desktop e Mobility APU
 - AMD A10-7890K
 - AMD A10-7870K
 - AMD A10-7850K
 - AMD A10-7800
 - AMD A10-7700K
 - AMD A8-7670K
 - AMD A8-7650K
 - AMD A8-7600
 - AMD A6-7400K
 - AMD RX 6500 XT
 - AMD RX 6600 XT
 - AMD RX 6700 XT
 - AMD RX 6750 XT
 - AMD RX 6800
 - AMD RX 6800 XT
 - AMD RX 6900 XT

5. NVIDIA® G-SYNC® Compatible



Quando jogar jogos intensos com taxas de atualização elevadas, pode ocorrer sobreposição de fotogramas sem sincronização gráfica ótima. Certificado como compatível com NVIDIA® G-SYNC®, taxa de atualização variável (VRR) que reduz a sobreposição de fotogramas e sincroniza a taxa de atualização do monitor com a saída da placa gráfica, para uma experiência de jogo mais fluida. As imagens aparecem instantaneamente, os objetos são mais nítidos e a jogabilidade é fluida, proporcionando uma experiência visual fantástica e uma grande vantagem competitiva.

Nota

- Para um melhor desempenho, certifique-se sempre de que a sua placa gráfica é capaz de atingir a resolução máxima e a frequência de atualização deste monitor Philips.
- Interface de suporte do NVIDIA® G-SYNC®: DisplayPort.
- Certifique-se de que a placa gráfica suporta NVIDIA® G-SYNC®.
- Atualize o controlador do NVIDIA® G-SYNC® para a versão mais recente. Obtenha mais informações no website da NVIDIA: <https://www.nvidia.com/>.
- ©2019 NVIDIA, o logótipo da NVIDIA e NVIDIA G-SYNC são marcas comerciais e/ou marcas comerciais registadas da NVIDIA Corporation nos EUA e noutros países.

6. HDR

Definições de HDR no sistema Windows10

Passos

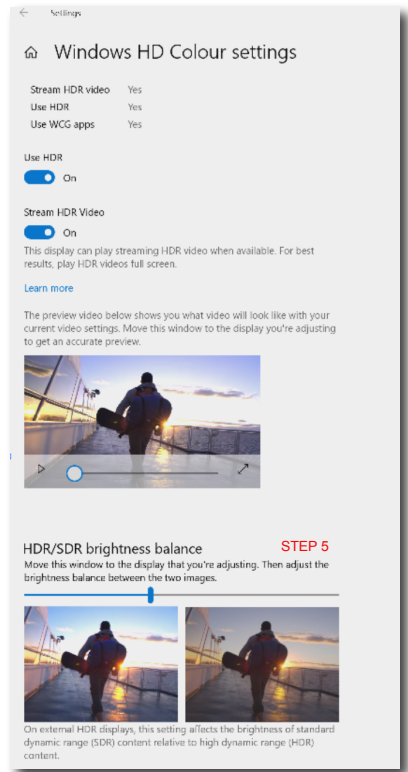
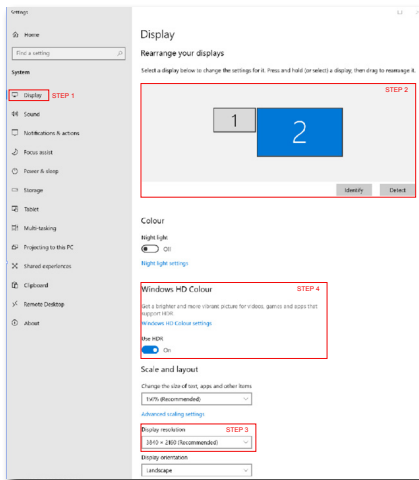
1. Clique com o botão direito no ambiente de trabalho, aceda às Definições de visualização
2. Selecione o ecrã/monitor
3. Escolha um monitor com capacidade HDR em Reorganizar os seus monitores.
4. Selecione Definições de Cor HD do Windows.
5. Ajuste o Brilho para o conteúdo SDR

Nota:

É necessária a edição Windows 10. Atualize sempre para a versão mais recente.

Para obter mais informações, visite o website oficial da Microsoft, através do link abaixo.

<https://support.microsoft.com/en-au/help/4040263/windows-10-hdr-advanced-color-settings>



Nota:

Para desativar a função HDR, desative no dispositivo de entrada e no respetivo conteúdo. A utilização de definições de HDR diferentes entre o dispositivo de entrada e o monitor poderá originar a apresentação de imagens não satisfatórias.

7. Especificações técnicas

Imagens/Ecrã	
Tipo de monitor	IPS
Retroiluminação	W-LED
Tamanho do ecrã	27" (68,5 cm)
Proporção	16:9
Distância dos píxeis	0,2331 (H) mm x 0,2331 (V) mm
Contrast Ratio (typ.)	1200:1
Resolução recomendada	2560 x 1440 @ 60 Hz
Resolução máxima	2560 X 1440 @ 144 Hz (HDMI) 2560 X 1440 @ 180 Hz (DP)
Ângulo de visualização (típ.)	178° (H)/178° (V) a C/R > 10 (típica)
Melhoramentos da imagem	SmartImage Game / SmartImage HDR
Taxa de actualização vertical	48 Hz - 144 Hz (HDMI) 48 Hz - 180 Hz (DP)
Frequência horizontal	30 KHz - 230 KHz (HDMI) 30 KHz - 280 KHz (DP)
sRGB	SIM
Sem cintilação	SIM
Modo de luz azul reduzida	SIM
Cores do monitor	1,07 mil milhões de cores (8 bits+FRC)
AMD FreeSync™	SIM
G Sync	SIM
Leitura fácil	SIM
SmartUniformity	SIM
Delta E	SIM
HDR	DisplayHDR™ 400 com certificação VESA
Ligações	
Fonte de entrada de sinal	HDMI, DisplayPort
Conectores	2 x HDMI 2.0 (HDCP 1.4, HDCP 2.2) 1 x DisplayPort 1.4 (HDCP 1.4, HDCP 2.2) 1 x Audio lähtö
Sinal de entrada	Sincronização separada
Facilidade de utilização	
Idiomas do menu OSD	Inglês, alemão, espanhol, grego, francês, italiano, húngaro, neerlandês, português, português do brasil, polaco, russo, sueco, finlandês, turco, checo, ucraniano, chinês simplificado, chinês tradicional, japonês, coreano
Outras características	Montagem VESA (100 x 100mm), Bloqueio Kensington
Compatibilidade Plug & Play	DDC/CI, sRGB, Windows 11/10, Mac OSX

Base	
Inclinação	-5 / +20 graus
Rotação	-30 / +30 graus
Ajuste da altura	130 mm
Rotação vertical	-90 / +90 graus

Alimentação			
Consumo de energia	Tensão de entrada AC a 100VAC, 60Hz	Tensão de entrada AC a 115VAC, 60Hz	Tensão de entrada AC a 230VAC, 50Hz
Funcionamento normal	29,9W (típ.)	29,8W (típ.)	29,4W (típ.)
Suspensão (Modo de Espera)	0,5W (típ.)	0,5W (típ.)	0,5W (típ.)
Modo Desligado	0,3W (típ.)	0,3W (típ.)	0,3W (típ.)
Dissipação de calor*	Tensão de entrada AC a 100VAC, 60Hz	Tensão de entrada AC a 115VAC, 60Hz	Tensão de entrada AC a 230VAC, 50Hz
Funcionamento normal	102,05 BTU/h (típ.)	101,71 BTU/h (típ.)	100,34 BTU/h (típ.)
Suspensão (Modo de Espera)	1,71 BTU/h (típ.)	1,71 BTU/h (típ.)	1,71 BTU/h (típ.)
Modo Desligado	1,02 BTU/h (típ.)	1,02 BTU/h (típ.)	1,02 BTU/h (típ.)
LED indicador de alimentação	No modo: Branco, suspender/desligar: branco (intermitente)		
Fonte de alimentação	Incorporada, 100-240VAC, 50/60Hz		

Dimensões	
Produto com base (LxAxP)	614 x 519 x 261 mm
Produto sem base (LxAxP)	614 x 368 x 60 mm
Produto com embalagem (LxAxP)	730 x 455 x 139 mm

Peso	
Produto com base	5,68 kg
Produto sem base	3,86 kg
Produto com embalagem	8,50 kg

Condições de funcionamento	
Intervalo de temperatura (funcionamento)	0°C a 40 °C
Humidade relativa (funcionamento)	20% a 80%
Pressão atmosférica (funcionamento)	700 a 1060 hPa
Intervalo de temperatura (inactivo)	-20°C a 60°C

Humidade relativa (desligado)	10% a 90%
Pressão atmosférica (desligado)	500 a 1060 hPa
Ambiente e energia	
RoHS	SIM
Embalagem	100% reciclável
Substâncias específicas	caixa 100% isenta de PVC BFR
Caixa	
Cor	Preto
Acabamento	Textura

 **Nota**

1. Estes dados estão sujeitos a alterações sem aviso prévio. Aceda a www.philips.com/support para transferir a versão mais recente do folheto.
2. A embalagem inclui folhas de informações sobre SmartUniformity e Delta E.

7.1 Resolução e modos predefinidos

Freq. H. (kHz)	Resolução	Freq. V. (Hz)
31,47	720 x 400	70,00
31,47	640 x 480	60,00
35,00	640 x 480	67,00
37,86	640 x 480	72,00
37,50	640 x 480	75,00
35,16	800 x 600	56,00
37,88	800 x 600	60,00
46,88	800 x 600	75,00
47,73	832 x 624	75,00
48,36	1024 x 768	60,00
56,48	1024 x 768	70,00
60,02	1024 x 768	75,00
79,98	1280 x 1024	75,00
67,50	1920 x 1080	60,00
63,89	1280 x 1024	60,00
88,79	2560 x 1440	60,00
222,06	2560 x 1440	144,00
255,17	2560 x 1440	170,00 (DP)
270,18	2560 x 1440	180,00 (DP)

Nota

Tenha em atenção que o monitor funciona melhor com a resolução nativa de 2560 x 1440 . Para obter a melhor qualidade de imagem possível, siga a resolução recomendada.

Para um melhor desempenho de saída, certifique-se sempre de que a placa gráfica é capaz de alcançar a resolução máxima e frequência de atualização do monitor Philips.

Formato de entrada de exibição

RTX 3080	422/420	444/RGB	422/420	444/RGB
	HDMI 2.0	HDMI 2.0	DP 1.4	DP 1.4
2560 x 1440 180Hz 10bits	NA	NA	OK	OK
2560 x 1440 144Hz 10bits	OK	NA	OK	OK
2560 x 1440 120Hz 10bits	OK	NA	OK	OK
2560 x 1440 120Hz 8bits	OK	OK	OK	OK
2560 x 1440 60Hz 10bits	OK	OK	OK	OK
Low resolutions 8/10bits	OK	OK	OK	OK

8. Gestão de energia

Se tiver software ou uma placa de vídeo compatível com a norma VESA DPM instalados no seu PC, o monitor pode reduzir automaticamente o consumo de energia quando não estiver a ser utilizado. Se uma entrada do teclado, rato ou outro dispositivo de entrada é detetada, o monitor é "reativado" automaticamente. A tabela a seguir apresenta o consumo de energia e a sinalização desta função automática de poupança de energia:

Definição da gestão de energia					
Modo VESA	Video	Sincronização horizontal	Sincronização vertical	Energia utilizada	Cor do LED
Atividade	LIGADO	Sim	Sim	29,8 W (típ.), 46,0 W (máx.)	Branco
Suspensão (Modo de Espera)	DESLIGADO	Não	Não	0,5 W (típ.)	Branco (intermitente)
Modo Desligado	DESLIGADO	-	-	0,3 W (típ.)	DESLIGADO

A configuração seguinte é utilizada para medir o consumo de energia deste monitor.

- Resolução nativa: 2560 x 1440
- Contraste: 50%
- Brilho: 30%
- Temperatura da cor: 6500k com padrão branco completo

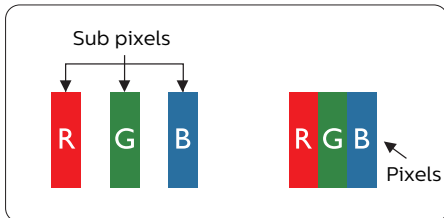
Nota

Estes dados estão sujeitos a alteração sem aviso prévio.

9. Apoio ao Cliente e Garantia

9.1 Normas da Philips quanto ao defeito de pixels nos monitores de ecrã plano

A Philips se esforça para oferecer produtos da mais alta qualidade. Utilizamos alguns dos mais avançados processos de fabrico disponíveis no mercado e uma rigorosa prática de controlo de qualidade. No entanto, por vezes os defeitos de pixels ou subpixels decorrentes em painéis TFT utilizados em monitores de ecrã plano são inevitáveis. Nenhum fabricante pode garantir que todos os painéis sejam imunes a defeitos de pixels, mas a Philips garante que todo monitor que apresentar vários defeitos inaceitáveis será reparado ou substituído, de acordo com a garantia. Este informativo explica os diferentes tipos de defeitos de pixels, além de definir os níveis aceitáveis de defeito para cada tipo. Para que o seu monitor reparado ou substituído de acordo com a garantia, o número de defeitos de pixels num monitor TFT deverá ultrapassar estes níveis aceitáveis. Por exemplo, no máximo 0,0004% de subpixels num monitor podem ter defeito. Além disso, pelo fato de alguns tipos ou combinações de defeitos de pixels serem mais perceptíveis do que outros, a Philips determina padrões ainda mais elevados de qualidade para estes casos. Esta política aplica-se a todo o mundo.



Píxeis e Subpíxeis

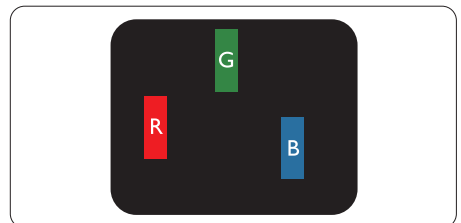
Um pixel, ou um elemento de figura, é composto de três subpíxeis nas cores primárias de vermelho, verde e azul. Muitos píxeis juntos formam uma figura. Quando todos os subpíxeis de um pixel estão brilhantes, os três subpíxeis coloridos aparecem juntos como um único pixel branco. Quando todos estiverem escuros, os três subpíxeis coloridos aparecem juntos como um único pixel preto. Outras combinações de subpíxeis brilhantes e escuros aparecem como píxeis únicos de outras cores.

Tipos de defeitos de píxeis

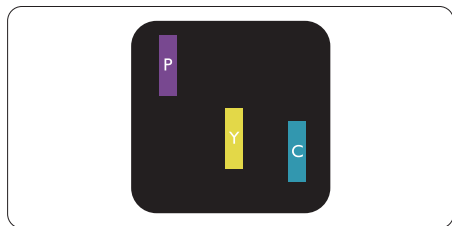
Os defeitos de píxeis e subpíxeis aparecem no ecrã de diferentes formas. Há duas categorias de defeitos de píxeis e diversos tipos de defeitos de subpíxeis em cada categoria.

Anomalias de Pontos Brilhantes

As anomalias de pontos brilhantes aparecem como píxeis ou subpixels que estão sempre acesos ou "ligados". Isto é, um ponto brilhante é um subpixel que sobressai no ecrã quando o monitor apresenta um padrão escuro. Há três tipos diferentes de anomalias de pontos brilhantes.

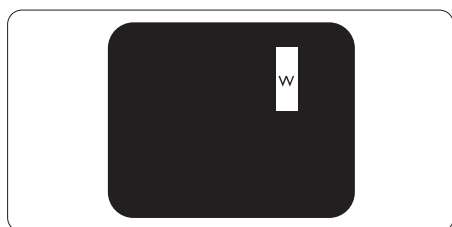


Um subpixel brilhante vermelho, verde ou azul.



Dois subpixels adjacentes brilhantes:

- Vermelho + azul = roxo
- Vermelho + verde = amarelo
- Verde + azul = cianico (azul claro)



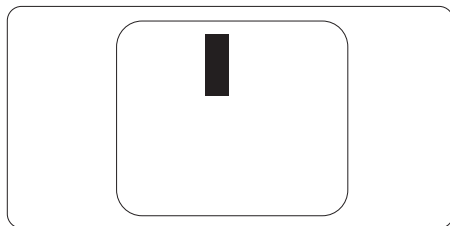
Três subpixels adjacentes brilhantes (um pixel branco).

⊖ Nota

Um ponto brilhante vermelho ou azul deve ser 50% mais brilhante do que os pontos vizinhos enquanto um ponto brilhante verde é 30% mais brilhante do que os pontos vizinhos.

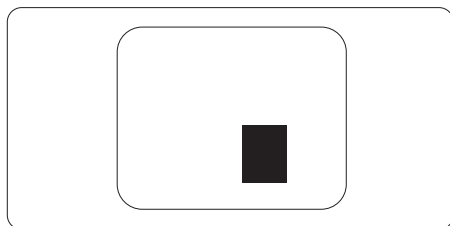
Anomalias de Pontos Pretos

As anomalias de pontos pretos aparecem como pixels ou subpixels que estão sempre escuros ou "desligados". Isto é, um ponto preto é um subpixel que sobressai no ecrã quando o monitor apresenta um padrão claro. Estes são os tipos de anomalias de pontos pretos.



Proximidade dos defeitos de pixels

Pelo fato de os defeitos de pixels e subpixels do mesmo tipo e que estejam próximos um do outro serem mais perceptíveis, a Philips também especifica tolerâncias para a proximidade de defeitos de pixels.



Tolerâncias de defeitos de pixels

Para que seja reparado ou substituído devido a defeitos de pixels durante o período de garantia, o monitor TFT de um ecrã plano Philips deverá apresentar defeitos de pixels ou subpixels que excedam as tolerâncias listadas abaixo.

ANOMALIAS DE PONTOS BRILHANTES	NÍVEL ACEITÁVEL
1 subpixel a brilhar	2
2 subpíxeis adjacentes a brilhar	1
3 subpíxeis adjacentes a brilhar (um pixel branco)	0
Distancia entre dois pontos de luminosidade com defeitos*	>15mm
Defeitos nos pontos de luminosidade de todos os tipos	2
ANOMALIAS DE PONTOS PRETOS	NÍVEL ACEITÁVEL
1 subpixel escuro	3 ou menos
2 subpíxeis adjacentes escuros	2 ou menos
3 subpíxeis adjacentes escuros	0
Distância entre dois pontos pretos com defeito*	>15mm
Número total de pontos pretos com defeito de todos os tipos	3 ou menos
NÚMERO TOTAL DE DEFEITOS NOS PONTOS	NÍVEL ACEITÁVEL
Número total de pontos brilhantes ou pretos com defeitos de todos os tipos	5 ou menos

 **Nota**

Defeitos em 1 ou 2 subpíxeis adjacentes = 1 ponto com defeito

9.2 Apoio ao Cliente e Garantia

Para obter informações acerca da garantia e suporte adicional válido para a sua região, visite o Website www.philips.com/support para obter mais detalhes ou contacte o Centro de Informações ao Consumidor Philips local.

Para saber o período de garantia consulte a declaração de garantia no manual de informações importantes.

No caso de garantia alargada, se desejar aumentar o período de garantia geral, é oferecido um pacote de serviço Fora da Garantia é oferecido através do nosso Centro de Assistência Certificado.

Caso deseje utilizar este serviço, certifique-se de que adquire o serviço no prazo de 30 dias de calendário a partir da data de compra original. Durante o período de garantia alargada, o serviço inclui recolha, reparação e devolução. No entanto, o utilizador será responsável por todos os custos adicionais.

Caso o Parceiro de Assistência Certificado não seja capaz de realizar as reparações necessárias ao abrigo do pacote de garantia alargada oferecido, iremos encontrar soluções alternativas para si, caso seja possível, durante o período de garantia alargada que adquiriu.

Contacte o nosso Representante de Assistência ao Consumidor Philips ou centro de contacto local (através do número de apoio ao cliente) para obter mais detalhes.

O número do Centro de Informações ao Consumidor Philips está indicado abaixo.

• Período de Garantia Normal Local	• Período de Garantia Alargada	• Período de Garantia Total
• Varia consoante a região	• + 1 Ano	• Período de garantia normal local +1
	• + 2 Anos	• Período de garantia normal local +2
	• + 3 Anos	• Período de garantia normal local +3

**Comprovativo de compra original e aquisição de garantia alargada necessários.

Nota

Consulte as linhas de apoio regional no manual de informações importantes, disponível na página de suporte do website da Philips.

10. Resolução de problemas e Perguntas frequentes

10.1 Resolução de problemas

Esta página aborda os problemas que podem ser corrigidos pelo utilizador. Se o problema persistir mesmo depois de ter experimentado estas soluções, contacte o serviço de apoio ao cliente da Philips.

1 Problemas comuns

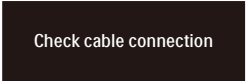
Sem imagem (O LED de alimentação não está aceso)

- Certifique-se de que o cabo de alimentação está ligado à tomada elétrica e à parte traseira do monitor.
- Primeiro, certifique-se de que o interruptor de alimentação na parte traseira do monitor está na posição OFF. Em seguida, pressione-o e coloque na posição ON.

Sem imagem (O LED de alimentação está branco)

- Certifique-se de que o computador está ligado.
- Certifique-se de que o cabo de sinal está devidamente ligado ao computador.
- Certifique-se de que o cabo do monitor não tem pinos dobrados. Se existirem pinos dobrados, repare ou substitua o cabo.
- A função de poupança de energia pode estar ativada

O ecrã diz



Check cable connection

- Certifique-se de que o cabo do monitor se encontra devidamente

ligado ao computador. (Consulte também o guia de consulta rápida).

- Verifique se o cabo do monitor tem pinos dobrados.
- Certifique-se de que o computador está ligado.

Sinais visíveis de fumo ou faíscas

- Não execute quaisquer passos para resolução do problema
- Para sua segurança, desligue imediatamente o monitor da fonte de alimentação
- Contacte imediatamente o representante do serviço de apoio a clientes da Philips.

2 Problemas com as imagens

A imagem mostrada no ecrã vibra

- Verifique se o cabo de sinal está bem ligado à placa gráfica ou ao PC.

A imagem parece desfocada, pouco nítida ou escura

- Ajuste o contraste e o brilho no ecrã.

Uma “imagem residual”, “imagem queimada” ou “imagem fantasma” permanece no ecrã depois de a alimentação ter sido desligada.

- Apresentação ininterrupta de imagens imóveis ou estáticas durante um longo período pode causar o efeito de a “imagem queimada” no seu ecrã, também conhecido como “imagem residual” ou “imagem fantasma”. O fenómeno de “Imagem queimada”, “imagem residual” ou “imagem fantasma” é amplamente conhecido na tecnologia de fabrico de monitores LCD. Na maioria dos casos, a “imagem queimada”, “imagem residual” ou “imagem fantasma” desaparece gradualmente após um determinado período de tempo, depois de a alimentação ter sido desligada.

- Ative sempre as funções de Proteção de ecrã e Órbita de píxeis no menu apresentado no ecrã (OSD). Para mais informações, consulte o Capítulo 8 sobre Manutenção do ecrã.
- A não ativação de uma proteção de ecrã ou de uma aplicação de atualização periódica do ecrã, poderá resultar em casos graves de aparecimento de “imagens queimadas”, “imagens residuais” ou “imagens fantasma”, que não desaparecem e o problema não poderá ser reparado. Os danos acima mencionados não estão cobertos pela garantia.

A imagem apresenta-se distorcida. O texto está desfocado.

- Defina a resolução do PC para o mesmo valor recomendado para a resolução nativa do monitor.

Pontos verdes, vermelhos, azuis, escuros e brancos aparecem no ecrã

- O aparecimento destes pontos é algo de normal na tecnologia de cristais líquidos usada hoje em dia. Consulte a política de píxeis para obter mais informações.

* O LED de "alimentação" emite uma luz muito forte que incomoda.

- Pode ajustar a intensidade do LED de "alimentação" usando a opção Configurar LED de alimentação no item Controlos principais do menu OSD.

Para obter mais assistência, consulte as informações de contacto de Serviço indicadas no manual de informações importantes e contacte o representante de serviço de apoio ao cliente da Philips.

* [A funcionalidade difere de acordo com o monitor.](#)

10.2 Perguntas frequentes gerais

P1: Ao instalar o monitor, o que devo fazer se o ecrã apresentar a mensagem “Cannot display this video mode” (Não é possível apresentar este modo de vídeo)?

Resp.: Resolução recomendada para este monitor: 2560 x 1440 .

- Desligue todos os cabos e, de seguida, ligue o PC ao monitor que utilizou anteriormente.
- No menu Iniciar do Windows seleccione Definições / Painel de controlo. Na janela Painel de controlo seleccione o ícone Visualização. Na opção Visualização do Painel de controlo seleccione o separador “Definições”. Neste separador existe uma caixa com o nome “Área do ambiente de trabalho”, mova a barra deslizante para 2560 x 1440 píxeis.
- Abra a opção "Propriedades avançadas" e defina a opção Taxa de atualização para 60 Hz, depois clique em OK.
- Reinicie o computador e repita os passos 2 e 3 para verificar se o PC está definido para 2560 x 1440 .
- Encerre o computador, desligue o monitor antigo e volte a ligar o monitor LCD da Philips.
- Ligue o monitor e, de seguida, o PC.

P2: Qual é a taxa de atualização recomendada para o monitor LCD?

Resp.: A taxa de actualização recomendada para monitores LCD é de 60Hz. Em caso de qualquer problema no ecrã, pode definir esta taxa para 75Hz para verificar se o problema desaparece.

P3: O que são os ficheiros .inf e .icm? Como instalo os controladores (.inf e .icm)?

Resp.: Estes são os ficheiros do controlador do seu monitor.

O seu computador pode pedir os controladores do monitor (ficheiros .inf e .icm) quando instalar o monitor pela primeira vez. Siga as instruções apresentadas no seu manual do utilizador. Os controladores do monitor (ficheiros .inf e .icm) serão instalados automaticamente.

P4: Como posso ajustar a resolução?

Resp.: O controlador da placa de vídeo/gráfica e o monitor determinam em conjunto as resoluções disponíveis. A resolução pretendida pode ser seleccionada no Painel de controlo do Windows® na opção “Propriedades de visualização”.

P5: E se me perder ao fazer ajustes no monitor através do menu OSD?

Resp.: Prima o botão ➡ e depois escolha "Repor" para repor as predefinições.

P6: O ecrã LCD é resistente a riscos?

Resp.: De uma forma geral, recomendamos que o ecrã não seja sujeito a choques excessivos e que esteja protegido contra objetos afiados ou pontiagudos. Ao manusear o monitor, certifique-se de que não exerce qualquer pressão ou força sobre a superfície do ecrã. Isso poderá invalidar a garantia.

P7: Como devo limpar a superfície do ecrã LCD?

Resp.: Para uma limpeza normal, use um pano macio e limpo. Para uma limpeza mais aprofunda, use álcool isopropílico. Não use outros solventes tais como, álcool etílico, etanol, acetona, hexano, etc.

P8: Posso alterar a definição de cor do monitor?

Resp.: Sim, pode alterar a definição de cor utilizando o menu OSD tal como se descreve em seguida,

- Prima ➡ para mostrar o menu OSD (menu apresentado no ecrã)
- Prima a ↓ para seleccionar o item "Cor" e depois prima ➡ para aceder às respetivas opções. Estão disponíveis as três opções seguintes.

1. Color Temperature (Temperatura da cor): Native, 5000 K, 6500 K, 7500 K, 8200 K, 9300K e 11500 K. Se escolher a opção 5000K as cores mostradas são mais “quentes”, com uma tonalidade avermelhada, enquanto que uma temperatura de 11500K produz cores mais “frias” com uma tonalidade azulada”.
2. sRGB: Esta é uma definição padrão que garante o correto intercâmbio de cores entre dispositivos diferentes (por exemplo, câmaras digitais, monitores, impressoras, scanners, etc.).
3. User Define (Definição pelo utilizador): O utilizador pode escolher a predefinição da cor através do ajuste das cores vermelha, verde e azul.



Nota

Medição da cor da luz emitida por um objecto durante o seu aquecimento. Esta medição é expressa através de uma escala absoluta, (graus Kelvin). As temperaturas em graus Kelvin mais baixas como a 2004K apresentam uma tonalidade avermelhada; as temperaturas mais altas como a 9300K apresentam uma tonalidade azulada. Uma temperatura neutra resulta na cor branca, sendo o valor de 6504K.

P9: Posso ligar o monitor LCD a qualquer PC, estação de trabalho ou Mac?

Resp.: Sim. Todos os monitores LCD da Philips são totalmente compatíveis com PC, Mac e estações de trabalho padrão. Pode ter de usar um adaptador para ligar o monitor ao sistema Mac. Contacte o seu representante da Philips para mais informações.

P10: Os monitores LCD da Philips são Plug-and-Play?

Resp.: Sim, os monitores são compatíveis com a norma Plug-and-Play nos sistemas operativos Windows 8/Windows 8.1, Windows 10, Windows 11, Mac OS X

P11: O que são as imagens aderentes, imagens queimadas, imagens residuais ou imagens fantasma que aparecem nos monitores LCD?

Resp.: A apresentação ininterrupta de imagens imóveis ou estáticas durante um longo período pode causar o fenómeno de “imagem queimada” no seu ecrã, também conhecido como “imagem residual” ou “imagem fantasma”. O fenómeno de “Imagem queimada”, “imagem residual” ou “imagem fantasma” é amplamente conhecido na tecnologia de fabrico de ecrãs LCD. Ative sempre as funções de Proteção de ecrã e Órbita de pixéis no menu apresentado no ecrã (OSD). Para mais informações, consulte o Capítulo 8 sobre Manutenção do ecrã.

Aviso


A não ativação de uma proteção de ecrã ou de uma aplicação de atualização periódica do ecrã, poderá resultar em casos graves de aparecimento de “imagens queimadas”, “imagens residuais” ou “imagens fantasma”, que

não desaparecem e o problema não poderá ser reparado. Os danos acima mencionados não estão cobertos pela garantia.

P12: Porque é que o meu monitor não mostra texto de forma nítida e os caracteres aparecem com problemas?

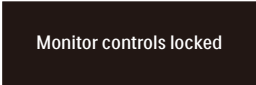
Resp.: O monitor LCD funciona melhor com a sua resolução nativa de 2560 x 1440 . Para uma melhor visualização use esta resolução.

P13: Como posso desbloquear/bloquear o meu botão de atalho?

Resp.: Prima  durante 10 segundos para desbloquear/bloquear o botão de atalho. Ao fazê-lo, será apresentada a mensagem "Atenção" para informar do estado de desbloqueio/bloqueio, conforme ilustrado abaixo.



Monitor control unlocked



Monitor controls locked

P14: Onde posso encontrar o manual de informações importantes referido no EDFU?

Resp.: O manual de informações importantes pode ser transferido na página de suporte do site da Philips.



2023 © TOP Victory Investments Ltd. Todos os direitos reservados.

Este produto foi fabricado e é vendido sob responsabilidade da Top Victory Investments Ltd., e a Top Victory Investments Ltd. é responsável pela garantia deste produto. A Philips e o emblema em forma de escudo da Philips são marcas comerciais registadas da Koninklijke Philips N.V. e são utilizadas sob licença.

As especificações estão sujeitas a alterações sem aviso prévio.

Versão: 27M2N5500E1T