

EVNIA

27M2N5500



EL

Εγχειρίδιο χρήσης

Register your product and get support at www.philips.com/welcome

PHILIPS

Πίνακας περιεχομένων

1. Σημαντικό.....	1
1.1 Προφυλάξεις ασφαλείας και συντήρηση.....	1
1.2 Περιγραφές συμβολισμών.....	3
1.3 Απόρριψη προϊόντος και υλικού συσκευασίας.....	4
2. Ρύθμιση της οθόνης.....	5
2.1 Εγκατάσταση.....	5
2.2 Λειτουργία της οθόνης.....	7
2.3 Βγάλτε το Συναρμολόγημα βάσης για Στήριξη VESA.....	11
3. Βελτιστοποίηση εικόνας.....	12
3.1 SmartImage.....	12
3.2 SmartContrast.....	15
4. AMD FreeSync™	16
5. NVIDIA® G-SYNC® Compatible .	17
6. HDR.....	18
7. Τεχνικές Προδιαγραφές	19
7.1 Ανάλυση & Προεπιλεγμένες λειτουργίες.....	22
8. Διαχείριση ενέργειας.....	24
9. Εξυπηρέτηση και εγγύηση πελάτη	25
9.1 Πολιτική ελαττωμάτων τίξελ στις επίπεδες οθόνες της Philips.....	25
9.2 Εξυπηρέτηση & Εγγύηση Πελάτη...28	
10. Αντιμέτωπιση προβλημάτων & συνήθεις ερωτήσεις.....	29
10.1 Αντιμέτωπιση προβλημάτων.....	29
10.2 Γενικές Συνήθεις Ερωτήσεις.....	30

1. Σημαντικό

Αυτό το ηλεκτρονικό εγχειρίδιο χρήστη προορίζεται για οποιονδήποτε χρησιμοποιεί την οθόνη Philips. Αφιερώστε λίγο χρόνο για να διαβάσετε αυτό το εγχειρίδιο χρήσης πριν χρησιμοποιήσετε την οθόνη σας. Περιέχει σημαντικές πληροφορίες και σημειώσεις σε σχέση με τη λειτουργία της οθόνης σας.

Η εγγύηση της Philips ισχύει υπό την προϋπόθεση ότι το προϊόν χρησιμοποιήθηκε σωστά για την προβλεπόμενη χρήση του, σύμφωνα με τις οδηγίες λειτουργίας και εφόσον παρουσιάσετε το αρχικό τιμολόγιο ή την απόδειξη αγοράς σε μετρητά, όπου θα αναγράφεται η ημερομηνία αγοράς, το όνομα του αντιπροσώπου καθώς και ο αριθμός μοντέλου και παραγωγής του προϊόντος.

1.1 Προφυλάξεις ασφαλείας και συντήρηση

Προειδοποιήσεις

Η χρήση ελέγχων, ρυθμίσεων ή διαδικασιών διαφορετικών από αυτές που καθορίζονται σε αυτό το εγχειρίδιο ίσως σας εκθέσουν σε κίνδυνο ηλεκτροπληξίας, ηλεκτρολογικούς ή και μηχανικούς κινδύνους.

Διαβάστε και ακολουθείτε τις οδηγίες αυτές όταν συνδέετε και χρησιμοποιείτε το μόνιτορ του Η/Υ σας.

Λειτουργία

- Κρατήστε την οθόνη μακριά από την άμεση έκθεση σε ηλιακό φως, πολύ δυνατά φώτα και μακριά από φούρνους ή άλλη πηγή θερμότητας. Παρατεταμένη έκθεση σε αυτό τον τύπο περιβάλλοντος ενδέχεται να οδηγήσει σε αποχρωματισμό και βλάβη στην οθόνη.
- Κρατήστε την οθόνη μακριά από λάδι. Το λάδι ενδέχεται να καταστρέψει το πλαστικό κάλυμμα της οθόνης και να ακυρώσει την εγγύηση.
- Απομακρύνετε οποιοδήποτε αντικείμενο μπορεί να πέσει μέσα στις οπές

αερισμού ή να αποτρέψει τη σωστή ψύξη των ηλεκτρονικών συστημάτων της οθόνης.

- Μην φράζετε τις οπές αερισμού στο περιβλήμα.
- Κατά την τοποθέτηση της οθόνης, σιγουρευτείτε πως υπάρχει εύκολη πρόσβαση στο βύσμα τροφοδοσίας και την πρίζα.
- Εάν απενεργοποιήσετε την οθόνη βγάζοντας το καλώδιο τροφοδοσίας, περιμένετε για 6 δευτερόλεπτα πριν να συνδέσετε ξανά το καλώδιο ρεύματος για φυσιολογική λειτουργία.
- Παρακαλούμε να χρησιμοποιείτε πάντα το εγκεκριμένο καλώδιο τροφοδοσίας που παρέχεται από τη Philips. Αν λείπει το καλώδιο τροφοδοσίας σας, παρακαλούμε επικοινωνήστε με το τοπικό κέντρο επισκευών. (Παρακαλώ ανατρέξτε στα Στοιχεία επικοινωνίας σέρβις που απαριθμούνται στο Εγχειρίδιο σημαντικών πληροφοριών.)
- Να γίνεται λειτουργία υπό την παροχή ισχύος που προσδιορίζεται. Βεβαιωθείτε πως γίνεται λειτουργία της οθόνης μόνο υπό την παροχή ισχύος που προσδιορίζεται. Η χρήση μη σωστής τάσης θα προκαλέσει δυσλειτουργία και μπορεί να προκαλέσει πυρκαγιά ή ηλεκτροπληξία.
- Προστατέψτε το καλώδιο. Μην τραβάτε ή λυγίζετε το καλώδιο ρεύματος και το καλώδιο σήματος. Μην τοποθετείτε την οθόνη ή οποιοδήποτε άλλο βαρύ αντικείμενο πάνω στα καλώδια. Αν υποστούν ζημιά, τα καλώδια μπορεί να προκαλέσουν πυρκαγιά ή ηλεκτροπληξία.
- Μην υποβάλλετε την οθόνη σε σοβαρούς κραδασμούς ή συνθηκές έντονης σύγκρουσης κατά τη λειτουργία.
- Για την αποφυγή πιθανής φθοράς, για παράδειγμα το ξεφλούδισμα του ταμπλό από τη στεφάνη, βεβαιωθείτε ότι η οθόνη δεν είναι λυγισμένη προς τα κάτω περισσότερο από 5 μοίρες. Εάν

ξεπεράσετε τη μέγιστη γωνία των 5 μοιρών όταν γείρετε την οθόνη, η φθορά της οθόνης δεν θα καλυφθεί από την εγγύηση.

- Μη χτυπάτε ούτε να ρίχνετε την οθόνη κατά τη λειτουργία της ή κατά τη μεταφορά.
- Η υπερβολική χρήση της οθόνης μπορεί να προκαλέσει ενοχλήσεις στα μάτια. Είναι προτιμότερο να κάνετε μικρότερα διαλείμματα πιο συχνά, παρά μεγαλύτερα διαλείμματα λιγότερο συχνά. Για παράδειγμα, ένα διάλειμμα 5-10 λεπτών μετά από 50-60 λεπτά συνεχούς χρήσης της οθόνης είναι πιθανό να είναι καλύτερο από ένα διάλειμμα 15 λεπτών κάθε δύο ώρες. Προσπαθήστε να ανακουφίσετε τα μάτια σας από την καταπόνηση όταν χρησιμοποιείτε την οθόνη για μεγάλο χρονικό διάστημα με τους ακόλουθους τρόπους:
 - Κοιτάζοντας αντικείμενα σε διάφορες αποστάσεις μετά από ένα παρατεταμένο διάστημα εστίασης στην οθόνη.
 - Ανοιγοκλείνοντας τα μάτια σας συχνά ενώ εργάζεστε.
 - Κλείνοντας απαλά τα μάτια σας και κινώντας κυκλικά τις κόρες.
 - Επανατοποθετώντας την οθόνη σας σε κατάλληλο ύψος και γωνία ανάλογα με το ύψος σας.
 - Ρυθμίζοντας τη φωτεινότητα και την αντίθεση σε κατάλληλο επίπεδο.
 - Ρυθμίζοντας τον φωτισμό περιβάλλοντος σε παρόμοιο επίπεδο με εκείνο της φωτεινότητας της οθόνης σας, αποφεύγοντας τους λαμπτήρες φθορισμού και τις επιφάνειες που δεν αντανακλούν πολύ φως.
 - Επισκεφθείτε έναν ιατρό αν αντιμετωπίζετε συμπτώματα.

Συντήρηση

- Για να προστατεύσετε την οθόνη σας από πιθανές ζημιές, μην ασκείτε υπερβολική πίεση στο πάνελ LCD. Όταν μεταφέρετε την οθόνη σας, κρατήστε την

από το πλαίσιο για να τη σηκώσετε. Μην σηκώνετε την οθόνη τοποθετώντας το χέρι ή τα δάχτυλά σας πάνω στην LCD οθόνη.

- Τα διαλύματα καθαρισμού με βάση το λάδι ενδέχεται να προκαλέσουν ζημιά στα πλαστικά μέρη και να ακυρώσουν την εγγύηση.
- Βγάλτε την οθόνη από την πρίζα όταν δεν πρόκειται να τη χρησιμοποιήσετε για εκτεταμένη χρονική περίοδο.
- Βγάλτε την οθόνη από την πρίζα αν πρέπει να την καθαρίσετε με ένα ελαφρώς υγρό πανί. Μπορείτε να σκουπίσετε την οθόνη με ένα στεγνό πανί όταν είναι κλειστή η τροφοδοσία. Όμως, ποτέ μη χρησιμοποιείτε οργανικούς διαλύτες, όπως αλκοόλη, ή υγρά με βάση την αμμωνία για να καθαρίσετε την οθόνη σας.
- Για να μειώσετε τον κίνδυνο ηλεκτροπληξίας ή μόνιμης βλάβης στη συσκευή, μην εκθέτετε την οθόνη σε σκόνη, βροχή, νερό, ή σε περιβάλλον με υπερβολική υγρασία.
- Αν η οθόνη σας βραχεί, σκουπίστε την με ένα στεγνό πανί το δυνατόν συντομότερο.
- Αν εισέλθουν ξένες ουσίες ή νερό στην οθόνη σας, παρακαλούμε κλείστε αμέσως την τροφοδοσία και αποσυνδέστε το καλώδιο της τροφοδοσίας. Στη συνέχεια, αφαιρέστε την ξένη ουσία ή το νερό και στείλτε την στο κέντρο συντήρησης.
- Μην αποθηκεύετε ούτε να χρησιμοποιείτε την οθόνη σε τοποθεσίες που είναι εκτεθειμένες σε θερμότητα, άμεσο ηλιακό φως ή εξαιρετικό κρύο.
- Για να έχετε πάντα την καλύτερη δυνατή απόδοση της οθόνης σας και να τη χρησιμοποιήσετε για περισσότερο καιρό, παρακαλούμε χρησιμοποιείτε την οθόνη σε μια τοποθεσία η οποία να εμπίπτει στα ακόλουθα εύρη θερμοκρασίας και υγρασίας.
 - Θερμοκρασία: 0°C-40°C 32°F-104°F

- Υγρασία: 20%-80% ΣΥ

Σημαντικές πληροφορίες για Κάψιμο/εικόνα φάντασμα

- Ενεργοποιείτε πάντα ένα κινούμενο πρόγραμμα προστασίας της οθόνης όταν αφήνετε την οθόνη χωρίς επιτήρηση. Ενεργοποιείτε πάντα μια εφαρμογή περιοδικής ανανέωσης της οθόνης, αν η οθόνη σας πρόκειται να προβάλλει αμετάβλητο στατικό περιεχόμενο. Η αδιάλειπτη εμφάνιση ακίνητων ή στατικών εικόνων για εκτεταμένη χρονική περίοδο μπορεί να προκαλέσει "κάψιμο" της εικόνας, που είναι επίσης γνωστό και ως "μετά-εικόνα" ή "εικόνα-φάντασμα", στην οθόνη σας.
- Το "Κάψιμο", η "μετα-εικόνα" ή η "εικόνα-φάντασμα", είναι ένα ευρέως γνωστό φαινόμενο στην τεχνολογία οθόνης LCD. Στις περισσότερες περιπτώσεις η "καμένη εικόνα", ή "μετα-εικόνα" ή "εικόνα-φάντασμα" θα εξαφανιστεί βαθμιαία σε ένα χρονικό διάστημα μετά την απενεργοποίηση της οθόνης.

Προειδοποίηση

Αδυναμία ενεργοποίησης προστασίας οθόνης ή μίας εφαρμογής περιοδικής ανανέωσης οθόνης ενδέχεται να οδηγήσει σε σοβαρά συμπτώματα "καψίματος" ή "μετα-εικόνας" ή "εικόνας-φάντασματος" που δε θα εξαφανιστούν και δεν μπορούν να επιδιορθωθούν. Η ζημία που αναφέρεται παραπάνω δεν καλύπτεται από την εγγύησή σας.

Σέρβις

- Το κάλυμμα του πλαισίου θα πρέπει να ανοιχθεί μόνο από εξουσιοδοτημένο προσωπικό σέρβις.
- Αν χρειάζεστε κάποιο έγγραφο, για επισκευές ή ενσωμάτωση, παρακαλούμε επικοινωνήστε με το τοπικό κέντρο επισκευών. (Παρακαλώ ανατρέξτε στα Στοιχεία επικοινωνίας σέρβις που απαριθμούνται στο Εγχειρίδιο σημαντικών πληροφοριών.)
- Για πληροφορίες για τη μεταφορά, ανατρέξτε στην ενότητα "Τεχνικές προδιαγραφές".

- Μην αφήνετε την οθόνη σας στο αυτοκίνητο/το χώρο αποσκευών άμεσα εκτεθειμένη στον ήλιο.

Σημείωση

Συμβουλευτείτε έναν τεχνικό σέρβις αν η οθόνη δε λειτουργεί φυσιολογικά, ή αν δεν είστε σίγουροι για το ποια διαδικασία να ακολουθήσετε, όταν έχετε ακολουθήσει τις οδηγίες λειτουργίας που παρέχονται σε αυτό το εγχειρίδιο.

1.2 Περιγραφές συμβολισμών

Οι επόμενες υποπαράγραφοι περιγράφουν τους συμβατικούς συμβολισμούς που χρησιμοποιούνται σε αυτό το εγχειρίδιο.

Σημειώσεις, Προσοχή και Προφυλάξεις

Σε όλο αυτόν τον οδηγό, ορισμένα κείμενα μπορεί να συνοδεύονται από ένα εικονίδιο και να εμφανίζονται με έντονα ή πλάγια γράμματα. Τα κείμενα αυτά περιλαμβάνουν σημειώσεις, ενδείξεις προσοχής ή προειδοποιήσεις. Χρησιμοποιούνται ως εξής:

Σημείωση

Το εικονίδιο αυτό υποδεικνύει μια σημαντική πληροφορία και συμβουλές που σας διευκολύνουν να αξιοποιήσετε καλύτερα το σύστημα του ηλεκτρονικού σας υπολογιστή.

Προσοχή

Το εικονίδιο αυτό υποδεικνύει πως να αποφύγετε είτε πιθανή ζημιά στο υλικό σας είτε απώλεια των δεδομένων σας.

Προειδοποίηση

Το εικονίδιο αυτό υποδεικνύει το ενδεχόμενο σωματικού τραυματισμού και περιγράφει τον τρόπο για να αποφύγετε το πρόβλημα.

Ορισμένες προειδοποιήσεις μπορεί να εμφανιστούν με εναλλακτικές μορφές και μπορεί να μην συνοδεύονται από ένα εικονίδιο. Σε ανάλογες περιπτώσεις, η συγκεκριμένη παρουσίαση της προειδοποίησης επιβάλλεται από την σχετική κανονιστική αρχή.

1.3 Απόρριψη προϊόντος και υλικού συσκευασίας

Απόρριψη Ηλεκτρικού και Ηλεκτρονικού Εξοπλισμού - WEEE



This marking on the product or on its packaging illustrates that, under European Directive 2012/19/EU governing used electrical and electronic appliances, this product may not be disposed of with normal household waste. You are responsible for disposal of this equipment through a designated waste electrical and electronic equipment collection. To determine the locations for dropping off such waste electrical and electronic, contact your local government office, the waste disposal organization that serves your household or the store at which you purchased the product.

Your new monitor contains materials that can be recycled and reused. Specialized companies can recycle your product to increase the amount of reusable materials and to minimize the amount to be disposed of.

All redundant packing material has been omitted. We have done our utmost to make the packaging easily separable into mono materials.

Please find out about the local regulations on how to dispose of your old monitor and packing from your sales representative.

Taking back/Recycling Information for Customers

Philips establishes technically and economically viable objectives to optimize the environmental performance of the organization's product, service and activities.

From the planning, design and production stages, Philips emphasizes the important of

making products that can easily be recycled. At Philips, end-of-life management primarily entails participation in national take-back initiatives and recycling programs whenever possible, preferably in cooperation with competitors, which recycle all materials (products and related packaging material) in accordance with all Environmental Laws and taking back program with the contractor company.

Your display is manufactured with high quality materials and components which can be recycled and reused.

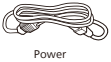
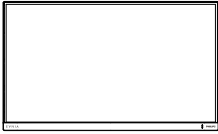
To learn more about our recycling program please visit:

<http://www.philips.com/a-w/about/sustainability.html>

2. Ρύθμιση της οθόνης

2.1 Εγκατάσταση

1 Περιεχόμενα συσκευασίας



Power



HDMI

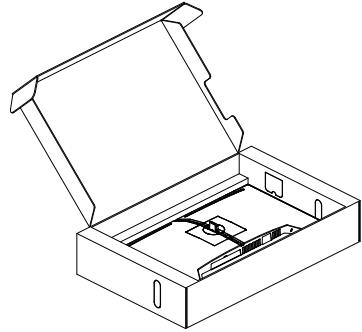


DP

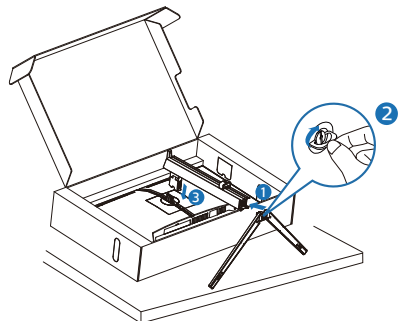
* Εξαρτάται από τη χώρα

2 Εγκαταστήστε τη βάση

1. Τοποθετήστε την οθόνη ανάποδα επάνω σε μία μαλακή επιφάνεια. Προσέξτε να μην προκληθούν γρατζουνιές ή ζημιές στην οθόνη.



2. Κρατήστε τη βάση και με τα δύο χέρια.
 - (1) Προσαρτήστε απαλά τη βάση στο στήριγμα.
 - (2) Χρησιμοποιήστε τα δάχτυλά σας για να σφίξετε τη βίδα που βρίσκεται στο κάτω μέρος της βάσης, και ασφαλίστε τη βάση με τη σήλη σφιχτά.
 - (3) Συνδέστε απαλά τη βάση στην περιοχή στήριξης VESA μέχρι να κλειδώσει το μάνδαλο στη βάση.

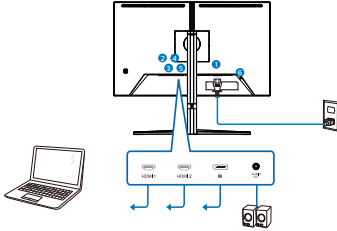


Προειδοποίηση

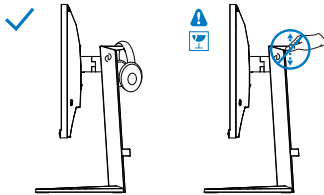
Τοποθετήστε την οθόνη ανάποδα επάνω σε μία μαλακή επιφάνεια. Προσέξτε να μην

προκληθούν γρατζουνιές ή ζημιές στην οθόνη.

3 Σύνδεση στον υπολογιστή σας



Earphone-Hang



- 1 Είσοδος ρεύματος AC
- 2 Είσοδος HDMI 1
- 3 Είσοδος HDMI 2
- 4 Είσοδος Displayport
- 5 Εξοδος ήχου
- 6 Αντικλεπτική κλειδαριά Kensington

Σύνδεση με τον Η/Υ

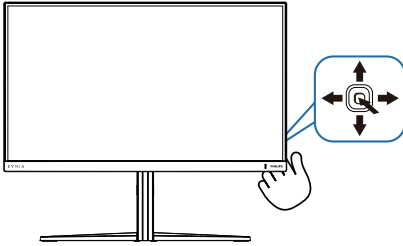
1. Συνδέστε σφικτά το καλώδιο τροφοδοσίας στο πίσω μέρος της οθόνης.
2. Απενεργοποιήστε τον υπολογιστή σας και βγάλτε το καλώδιο τροφοδοσίας του από την πρίζα.
3. Συνδέστε το καλώδιο σήματος της οθόνης στον συνδετήρα βίντεο στο πίσω μέρος του υπολογιστή σας.
4. Συνδέστε το καλώδιο τροφοδοσίας του υπολογιστή σας και της οθόνης σας σε μια κοινή πρίζα.
5. Ενεργοποιήστε τον υπολογιστή και την οθόνη. Αν στην οθόνη εμφανιστεί κάποια εικόνα, η εγκατάσταση έχει ολοκληρωθεί.

Σημείωση

Η βάση των ακουστικών έχει ενσωματωθεί με ασφάλεια στη βάση της οθόνης και είναι ειδικά σχεδιασμένη για την αποθήκευση ακουστικών. Λάβετε υπόψη ότι το υπερβολικό τράβηγμα του γάντζου, το οποίο ουσιαστικά έρχεται σε αντίθεση με την προβλεπόμενη χρήση του, μπορεί να προκαλέσει ζημιά.

2.2 Λειτουργία της οθόνης

1 Περιγραφή των πλήκτρων ελέγχου

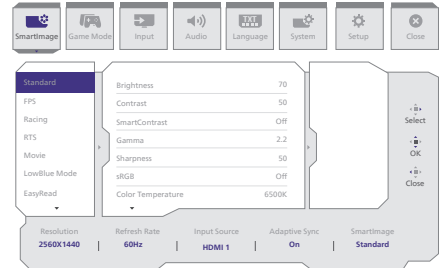


1		Πατήστε για να ενεργοποιήσετε την οθόνη. Πατήστε για περισσότερο από 3 δευτερόλεπτα για να απενεργοποιήσετε την οθόνη.
2		Πρόσβαση στο μενού OSD. Επιβεβαίωση για προσαρμογή OSD.
3		Προσαρμογή της ρύθμισης Παιχνιδι. Προσαρμογή του μενού OSD.
4		Αλλαγή της πηγής εισόδου σήματος. Προσαρμογή του μενού OSD.
5		Μενού παιχνιδιού SmartImage. Υπάρχουν πολλαπλές επιλογές: Standard (Κλασική), FPS, Racing (Αγώνας), RTS, Movie (Ταινία), LowBlue Mode (Λειτουργία χαμηλού μπλε), EasyRead (Εύκολη Ανάγνωση), Economy (Οικονομικό), SmartUniformity, Game 1 (Παίχτης1) και Game 2 (Παίχτης2). Όταν η οθόνη λαμβάνει σήμα HDR, το SmartImage θα δείχνει το μενού HDR. Υπάρχουν πολλαπλές επιλογές: Παιχνίδι HDR, Ταινία HDR, HDR Vivid DisplayHDR 400, Προσωπικό και Ανενεργό. Επιστροφή στο προηγούμενο επίπεδο OSD.

2 Περιγραφή των ενδείξεων στην οθόνη

Τι είναι οι ενδείξεις στην οθόνη (OSD);

Οι ενδείξεις στην οθόνη (OSD) είναι ένα χαρακτηριστικό σε όλες τις Οθόνες LCD της Philips. Επιτρέπουν σε έναν τελικό χρήστη να ρυθμίσει την απόδοση της οθόνης ή να επιλέξει απευθείας λειτουργίες των Οθονών μέσω ενός παραθύρου οδηγιών επί της οθόνης. Στην οθόνη εμφανίζεται μια διεπαφή φιλική προς το χρήστη όπως φαίνεται παρακάτω:



Βασικές και απλές οδηγίες στα πλήκτρα ελέγχου

Για να αποκτήσετε πρόσβαση στο μενού OSD σε αυτή την οθόνη της Philips, χρησιμοποιήστε απλά το κουμπί εναλλαγής στο πίσω μέρος της οθόνης. Το μονό κουμπί λειτουργεί σαν μοχλός. Για να μετακινήσετε τον κέρσορα, απλά κάντε εναλλαγή του κουμπιού στις τέσσερις κατευθύνσεις. Πιέστε το κουμπί για να επιλέξετε την επιλογή της επιθυμίας σας.

Μενού OSD

Παρακάτω δίνεται μια γενική εικόνα της δομής των ενδείξεων στην οθόνη. Μπορείτε να τη χρησιμοποιήσετε πληροφοριακά όταν αργότερα θελήσετε να περιεργαστείτε τις διάφορες ρυθμίσεις.

Main menu	Sub menu				
SmartImage	Standard, FPS, Racing, RTS, Movie, LowBlue Mode, EasyRead, Economy, SmartUniformity, Game1, Game2	Brightness	0-100		
		Contrast	0-100		
		SmartContrast	On, Off		
		Gamma	1.8, 2.0, 2.2, 2.4, 2.6		
		Sharpness	0-100		
		sRGB	On, Off		
		Color Temperature	Native, Preset, 5000K, 6500K, 7500K, 8200K, 9300K, 11500K		
		R.G.B. settings	On, Off		
		Red	0-100		
		Green	0-100		
		Blue	0-100		
		Reset	Yes, No		
		SmartImage(HDR) (HDR source)	HDR Game, HDR Movie, HDR Vivid	Brightness	0-100
				Contrast	0-100
				Light Enhancement	0-3
				Color Enhancement	0-3
				Reset	Yes, No
			DisplayHDR 400	Brightness	0-100
				Contrast	0-100
			Personal	Light Enhancement	0-3
Color Enhancement	0-3				
Off	Reset		Yes, No		
Game Mode	Adaptive Sync, Smart MBR, Crosshair, ShadowBoost, Low Input Lag, SmartResponse, SmartFrame	Adaptive Sync On, Adaptive Sync Off			
		MBR Level	0-20		
		Off, On, Smart Crosshair On			
		Off, Level 1, Level 2, Level 3			
		Low Input Lag On, Low Input Lag Off			
		SmartResponse	Off, Fast, Faster, Fastest		
		SmartFrame Off			
		SmartFrame On			
		Size	1, 2, 3, 4, 5, 6, 7		
		Brightness	0-100		
		Contrast	0-100		
		H. position	1-Max		
V. position	1-Max				
Input	Input	HDMI 1			
		HDMI 2			
Audio	Volume, Mute	DisplayPort			
		Auto	On, Off		
Language	Language	0-100	0-100		
		Mute(On, Off)			
System	OSD Setting, Smart Size, Pixel Orbiting, Over Scan	English, Deutsch, Español, Ελληνική, Français, Italiano, Magyar, Nederlands, Português, Português do Brasil, Polski, Русский, Svenska, Suomi, Türkçe, Čeština, Українська, 简体中文, 繁體中文, 日本語, 한국어			
		Horizontal	0-100		
		Vertical	0-100		
		Transparency	Off, 1, 2, 3, 4		
		OSD Time out	5s, 10s, 20s, 30s, 60s		
		Screen Size	27"W, 24"W, 23"W, 22"W, 21.5"W, 20"W, 19.5"W, 19"W, 18.5"W		
		1:1			
		4:3			
		Pixel Orbiting On, Pixel OrbitingOff			
		Over Scan On, Over Scan Off			
Setup	Power LED, Resolution Notice, Information, Reset	Power LED	0-4		
		Resolution Notice On, Resolution Notice Off			
		Model			
		SN			
Close		Yes, No			

Σημείωση

Λειτουργία Παιχνιδιού: Αυτό το μοντέλο είναι εξοπλισμένο με νέα χαρακτηριστικά στο μενού OSD που σας προσφέρουν εμπειρία υψηλής ποιότητας.

- Εντατική ενίσχυση σκιών
Αυτή η λειτουργία ενισχύει τις σκοτεινές σκηνές χωρίς υπερέκθεση των φωτεινών περιοχών. Η λειτουργία "Εντατική ενίσχυση σκιών" διαθέτει τρία επιπέδα επίπεδα που προσφέρουν εικόνας με υφή και καλύτερο χρωματικό κορεσμό με υψηλότερη αντίθεση, ώστε να μπορείτε να βλέπετε καλύτερα τόσο σε φωτεινά όσο και σε σκοτεινά περιβάλλοντα. Επιπλέον, αυτή η λειτουργία σας βοηθά να ρυθμίσετε λεπτομερώς την όρασή σας, ώστε οι εχθροί να αποκαλύπτονται πιο γρήγορα κατά το παιχνίδι.
- Smart MBR: Για να μειωθεί η θόλωση κίνησης, ο οπίσθιος φωτισμός LED θα συνδυάζεται με φωτισμού στρόβου ταυτόχρονα με την ανανέωση της οθόνης, κάτι που μπορεί να προκαλέσει αισθητή αλλαγή φωτεινότητας.
- Απαιτείται ρυθμός ανανέωσης 75Hz ή υψηλότερος για τη λειτουργία Smart MBR.
- Οι λειτουργίες AMD FreeSync™ και Smart MBR δεν μπορούν να ενεργοποιηθούν ταυτόχρονα.
- Η λειτουργία Smart MBR ρυθμίζει τη φωτεινότητα για μείωση της θόλωσης, οπότε δεν είναι δυνατή η προσαρμογή της φωτεινότητας την λειτουργίας ενώ είναι ενεργοποιημένο η λειτουργία Smart MBR.
- Το Smart MBR είναι λειτουργία βελτιστοποιημένη για παιχνίδια. Συνιστάται να το απενεργοποιείτε όταν δεν χρησιμοποιείτε τη λειτουργία παιχνιδιού.
- Αυτή η οθόνη Philips είναι πιστοποιημένη μόνο με AMD FreeSync™ και NVIDIA® G-SYNC® compatible. Η τεχνολογία

χρησιμοποιείται για να ταιριάζει ο ρυθμός ανανέωσης της οθόνης με τις κάρτες γραφικών. Παροχή πιο ομαλής εμπειρίας παιχνιδιού μειώνοντας ή εξαλείφοντας το τρεμόπαιγμα, την παραμόρφωση και την αστάθεια της εικόνας.

Η ενεργοποίηση της επιλογής Adaptive-Sync από το μενού οθόνης θα ενεργοποιήσει αυτόματα την κατάλληλη τεχνολογία ανάλογα με την κάρτα γραφικών που έχει εγκατασταθεί στον υπολογιστή σας:

Εάν χρησιμοποιείτε κάρτα γραφικών AMD Radeon, θα ενεργοποιηθεί η επιλογή FreeSync compatible.

Εάν χρησιμοποιείτε κάρτα γραφικών NVIDIA GeForce, θα ενεργοποιηθεί η επιλογή G-SYNC compatible.

- Μεταβείτε στη διεύθυνση www.philips.com/support για λήψη της τελευταίας έκδοσης του φυλλαδίου και περισσότερες πληροφορίες σχετικά με την πιστοποίηση G-SYNC compatible.

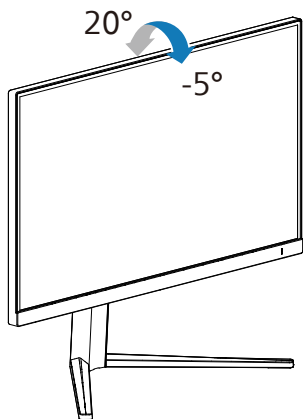
3 Ειδοποίηση για την ανάλυση

Αυτή η οθόνη έχει σχεδιαστεί για βέλτιστη απόδοση στην εγγενή της ανάλυση, η οποία είναι 2560 x 1440 . Όταν η οθόνη ενεργοποιηθεί με διαφορετική ανάλυση, εμφανίζεται μια ειδοποίηση στην οθόνη: Use 2560 x 1440 for best results.

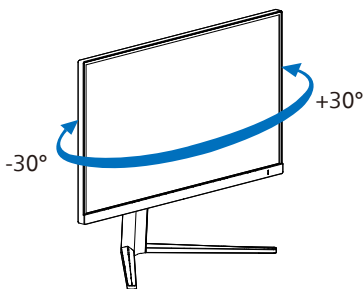
Η προβολή της ειδοποίησης για την εγγενή ανάλυση μπορεί να απενεργοποιηθεί από τις ρυθμίσεις στο μενού OSD (Ενδείξεις στην οθόνη).

4 Φυσική κίνηση

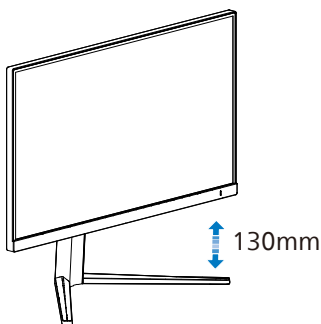
Κλίση



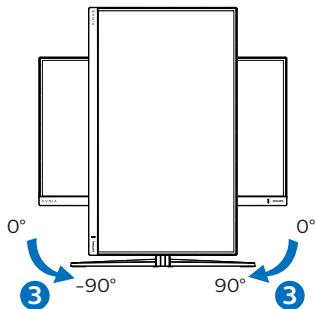
Περιστροφή



Ρύθμιση ύψους



Περιστρέψτε



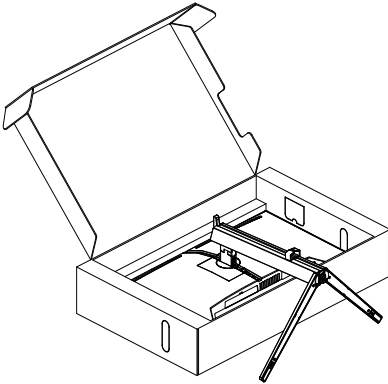
⚠ Προειδοποίηση

- Για την αποφυγή πιθανής φθοράς της οθόνης, για παράδειγμα το ξεφλούδισμα του ταμπλό, βεβαιωθείτε ότι η οθόνη δεν είναι λυγισμένη προς τα κάτω περισσότερο από 5 μοίρες.
- Μην πιέζετε την οθόνη όσο προσαρμόζετε τη γωνία της οθόνης. Αγγίξτε μόνο τη στεφάνη.

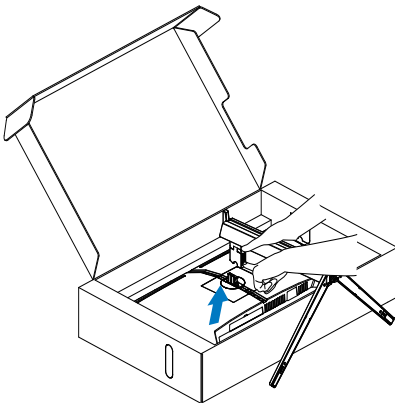
2.3 Βγάλτε το Συναρμολόγημα βάσης για Στήριξη VESA

Πριν ξεκινήσετε την αποσυναρμολόγηση της βάσης της οθόνης, ακολουθήστε τις παρακάτω οδηγίες για αποφύγετε κάποιον τραυματισμό ή ζημιά.

1. Τοποθετήστε την οθόνη ανάποδα επάνω σε μία μαλακή επιφάνεια. Προσέξτε να μην προκληθούν γρατζουνιές ή ζημιές στην οθόνη. Κατόπιν σηκώστε το στήριγμα της οθόνης.



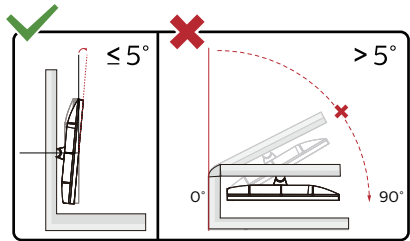
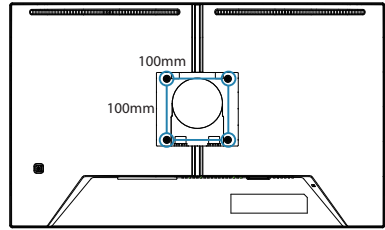
2. Ενώ κρατάτε πατημένο το πλήκτρο απελευθέρωσης, γείρετε τη βάση και σύρετέ τη προς τα έξω.



Σημείωση

Αυτή η οθόνη αποδέχεται μία 100mm x

100mm διεπαφή στήριξης συμβατή με το VESA. Βίδα στήριξης M4 VESA. Επικοινωνείτε πάντα με τον κατασκευαστή για επιτοίχια εγκατάσταση.



* Ο σχεδιασμός της μπορεί να διαφέρει από τον εικονιζόμενο.

Προειδοποίηση

- Για την αποφυγή πιθανής φθοράς της οθόνης, για παράδειγμα το ξεφλούδισμα του ταμπλό, βεβαιωθείτε ότι η οθόνη δεν είναι λυγισμένη προς τα κάτω περισσότερο από 5 μοίρες.
- Μην πιέζετε την οθόνη όσο προσαρμόζετε τη γωνία της οθόνης. Αγγίξτε μόνο τη στεφάνη.

3. Βελτιστοποίηση εικόνας

3.1 SmartImage

1 Τι είναι;

Το SmartImage παρέχει προεπιλογές οι οποίες βελτιστοποιούν την εικόνα για διαφορετικούς τύπους περιεχομένου, προσαρμόζοντας δυναμικά τη φωτεινότητα, την αντίθεση, το χρώμα και την ευκρίνεια σε πραγματικό χρόνο. Είτε εργάζεστε με εφαρμογές κειμένου, είτε προβάλλετε εικόνες ή παρακολουθείτε βίντεο, το Philips SmartImage παρέχει μοναδική βέλτιστη απόδοση οθόνης.

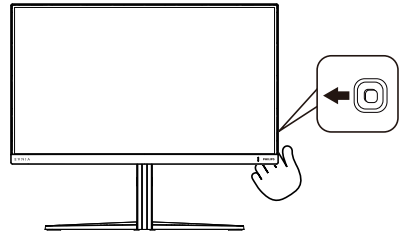
2 Γιατί το χρειαζομαι;

Θέλετε μια οθόνη η οποία προσφέρει βέλτιστη προβολή για όλους τους αγαπημένους σας τύπους περιεχομένου, το λογισμικό SmartImage προσαρμόζει δυναμικά τη φωτεινότητα, την αντίθεση, το χρώμα και την ευκρίνεια σε πραγματικό χρόνο ώστε να βελτιώσει την οπτική σας απόλαυση από την οθόνη.

3 Πώς λειτουργεί;

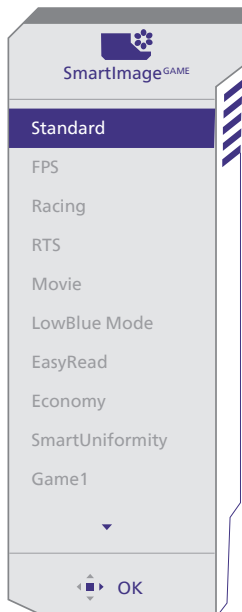
Το SmartImage είναι μια αποκλειστική, κορυφαία τεχνολογία αιχμής της Philips η οποία αναλύει το περιεχόμενο που εμφανίζεται στην οθόνη σας. Ανάλογα με το σενάριο που επιλέγετε, το SmartImage ενισχύει δυναμικά την αντίθεση, τον κορεσμό των χρωμάτων και την ευκρίνεια των εικόνων για τη βελτίωση των περιεχομένων που προβάλλετε - όλα αυτά γίνονται σε πραγματικό χρόνο με το πάτημα ενός και μόνο κουμπιού.

4 Πώς θα ενεργοποιήσω το SmartImage;



1. Κινήστε το δρομέα προς τα αριστερά για να εκκινήσετε το SmartImage στην οθόνη.
2. Κάνετε εναλλαγή προς τα πάνω ή προς τα κάτω για να επιλέξετε μεταξύ των λειτουργιών smartImage.
3. Το SmartImage που εμφανίζεται στην οθόνη του θα παραμείνει ενεργό για 5 δευτερόλεπτα ή μπορείτε να κάνετε εναλλαγή προς τα Σωστά για επιβεβαίωση.

Υπάρχουν πολλαπλές επιλογές: Standard (Κλασική), FPS, Racing (Αγώνας), RTS, Movie (Ταινία), LowBlue Mode (Λειτουργία χαμηλού μπλε), EasyRead (Εύκολη Ανάγνωση), Economy (Οικονομικό), SmartUniformity, Game 1 (Παίχτης1) και Game 2 (Παίχτης2).



- **Standard (Βασική):** Ενισχύει το κείμενο και αμβλύνει τη φωτεινότητα για να αυξήσετε την ικανότητα ανάγνωσης και να μειώσετε την καταπόνηση των ματιών. Η λειτουργία αυτή βελτιώνει σημαντικά την ικανότητα ανάγνωσης και την παραγωγικότητα όταν εργάζεστε με φύλλα δεδομένων, αρχεία PDF, σαρωμένα άρθρα ή άλλες γενικές εφαρμογές γραφείου.
- **FPS:** Για να παίζετε παιχνίδια FPS. Βελτιώνει τις λεπτομέρειες του μαύρου επιπέδου σκούρου θέματος.
- **Racing (Αγώνας):** Για να παίζετε παιχνίδια αγώνων. Παρέχει πιο γρήγορο χρόνο απόκρισης και υψηλό κορεσμό χρώματος.
- **RTS:** Για παιχνίδια RTS, μπορεί να τονιστεί ένα τμήμα επιλεγμένο από τον χρήστη για παιχνίδια RTS (μέσω του SmartFrame). Η ποιότητα εικόνας μπορεί να προσαρμοστεί για το τονισμένο τμήμα.
- **Movie (Ταινία):** Αυξάνει τη λαμπρότητα, βαθαίνει τον κορεσμό των χρωμάτων,

τη δυναμική αντίθεση και οξύνει την ευκρίνεια προβάλλοντας έτσι κάθε λεπτομέρεια στις πιο σκοτεινές περιοχές του βίντεο χωρίς ξεθώριασμα των χρωμάτων στις πιο ανοιχτόχρωμες περιοχές, διατηρώντας δυναμικά φυσικές τιμές για βέλτιστη προβολή βίντεο.

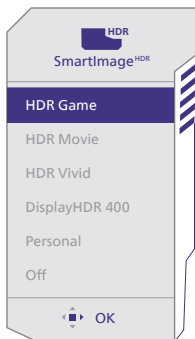
- **LowBlue Mode (Λειτουργία χαμηλού μπλε):** Η λειτουργία LowBlue (χαμηλού μπλε) για εργασία με προστασία των ματιών. Έρευνες έχουν δείξει ότι όπως η υπεριώδης ακτινοβολία μπορεί να προκαλέσει βλάβη στα μάτια, έτσι και η ακτινοβολία χαμηλού μήκους κύματος μπλε φωτός από λυχνίες LED μπορεί να προκαλέσει βλάβη στα μάτια και να επηρεάσει την όραση με την πάροδο του χρόνου. Η λειτουργία LowBlue της Philips έχει δημιουργηθεί για την προστασία της υγείας των χρηστών και χρησιμοποιεί μια έξυπνη τεχνολογία λογισμικού για τη μείωση της επιβλαβούς ακτινοβολίας χαμηλού μήκους κύματος μπλε φωτός.
- **EasyRead (Εύκολη Ανάγνωση):** Συμβάλλει στη βελτίωση της εφαρμογής που βασίζεται στην ανάγνωση κειμένων όπως PDF ebooks. Χρησιμοποιώντας ένα ειδικό αλγόριθμο ο οποίος αυξάνει την αντίθεση και την οριακή οξύτητα του περιεχομένου κειμένου, η οθόνη βελτιστοποιείται για μία ανάγνωση χωρίς άγχος προσαρμόζοντας την φωτεινότητα, την αντίθεση και τη θερμοκρασία χρώματος της οθόνης.
- **Economy (Οικονομικό):** Σε αυτό το προφίλ, ρυθμίζονται η φωτεινότητα και η αντίθεση και βελτιστοποιείται ο οπίσθιος φωτισμός για τη σωστή προβολή των καθημερινών εφαρμογών γραφείου και για τη χαμηλότερη δυνατή κατανάλωση ρεύματος.
- **SmartUniformity:** Οι διακυμάνσεις στη φωτεινότητα σε διάφορα μέρη μίας οθόνης είναι ένα συχνό φαινόμενο μεταξύ των Οθονών LCD. Η συνθήκη ομοιομορφία μετράται γύρω στο 75-80%. Ενεργοποιώντας την ιδιότητα

SmartUniformity (Εξυπνη ομοιομορφία) της Philips, η ομοιομορφία της προβολής αυξάνεται πάνω από το 95%. Έτσι παράγονται πιο συνεπείς και αληθινές εικόνες.

- **Game 1 (Παίχτης1):** Οι ρυθμίσεις προτίμησης του χρήστη αποθηκεύονται ως Παίχτης1.
- **Game 2 (Παίχτης2):** Οι ρυθμίσεις προτίμησης του χρήστη αποθηκεύονται ως Παίχτης2.

Όταν η οθόνη λαμβάνει σήμα HDR από την συνδεδεμένη συσκευή, επιλέξτε μία λειτουργία εικόνας που ταιριάζει καλύτερα με τις ανάγκες σας.

Υπάρχουν πολλαπλές επιλογές: Παιχνίδι HDR, Ταινία HDR, HDR Vivid, DisplayHDR 400, Προσωπικό και Ανενεργό.



- **Παιχνίδι HDR:** Ιδανική ρύθμιση για βελτιστοποίηση του παιχνίματος βιντεοπαιχνιδιών. Με φωτεινότερο λευκό και πιο σκούρο μαύρο, η σκηνή του παιχνιδιού είναι ζωνρή και αποκαλύπτει περισσότερες λεπτομέρειες. Μπορείτε επίσης να διακρίνετε εχθρούς που κρύβονται σε σκοτεινές γωνίες και σκιές.
- **Ταινία HDR:** Ιδανική ρύθμιση για παρακολούθηση μίας ταινίας HDR. Αποδίδει καλύτερη αντίθεση και φωτεινότητα για μία πιο ρεαλιστική και πιο βαθιά εμπειρία προβολής.

- **HDR Vivid:** Ενίσχυση του κόκκινου, του πράσινου και του μπλε για ρεαλιστικά γραφικά.
- **DisplayHDR 400:** Συμμόρφωση με το πρότυπο DisplayHDR 400.
- **Προσωπικό:** Προσαρμόστε τις διαθέσιμες ρυθμίσεις στο μενού εικόνας.
- **Ανενεργό:** Καμία βελτιστοποίηση μέσω του SmartImage HDR.

⊖ Σημείωση

Για να απενεργοποιήσετε τη λειτουργία HDR, απενεργοποιήστε την από τη συσκευή εισόδου και το περιεχόμενό της.

Οι ασυνεπείς ρυθμίσεις HDR μεταξύ της συσκευής εισόδου και της οθόνης ενδέχεται να προκαλέσουν μη ικανοποιητικές εικόνες.

3.2 SmartContrast

1 Τι είναι;

Μοναδική τεχνολογία που αναλύει δυναμικά το προβαλλόμενο περιεχόμενο και βελτιστοποιεί αυτόματα τον λόγο αντίθεσης της οθόνης μόνιτορ για μέγιστη οπτική καθαρότητα και απόλαυση, αυξάνει τον οπίσθιο φωτισμό για καθαρότερες, ευκρινέστερες και φωτεινότερες εικόνες ή μειώνει τον οπίσθιο φωτισμό για καθαρή προβολή εικόνων σε σκοτεινό φόντο.

2 Γιατί το χρειαζομαι;

Θέλετε την καλύτερη δυνατή διαύγεια εικόνας και οπτική άνεση για κάθε τύπο περιεχομένου. Το SmartContrast ελέγχει δυναμικά την αντίθεση και προσαρμόζει τον οπίσθιο φωτισμό για καθαρές, ευκρινείς, φωτεινές εικόνες κατά τη διάρκεια των παιχνιδιών και των βίντεο ή για καθαρό, ευανάγνωστο κείμενο κατά τη διάρκεια της εργασίας σας. Μειώνοντας την κατανάλωση ρεύματος της οθόνης σας, εξοικονομείτε από το κόστος ενέργειας και αυξάνετε τη διάρκεια ζωής της οθόνης σας.

3 Πώς λειτουργεί;

Όταν ενεργοποιείτε το SmartContrast, θα αναλύσει το περιεχόμενο που προβάλλετε σε πραγματικό χρόνο για να ρυθμίσει τα χρώματα και την ένταση του οπίσθιου φωτισμού. Η λειτουργία αυτή θα ενισχύσει δυναμικά την αντίθεση για καλύτερη εμπειρία διασκέδασης, όταν παρακολουθείτε βίντεο ή παίζετε παιχνίδια.

4. AMD FreeSync™



Το gaming στον υπολογιστή δεν συνιστούσε ποτέ μια τέλεια εμπειρία, καθώς οι GPU και οι οθόνες ενημερώνονται με διαφορετικούς ρυθμούς. Μερικές φορές μια GPU μπορεί να εμφανίσει πολλές νέες εικόνες κατά τη διάρκεια μιας ενημέρωσης της οθόνης και η οθόνη να εμφανίσει τμήματα της κάθε εικόνας ως ενιαία εικόνα. Αυτό ονομάζεται "σπάσιμο εικόνας" (tearing). Οι παίκτες μπορούν να διορθώσουν το "σπάσιμο" με μια λειτουργία που ονομάζεται "v-sync" αλλά η εικόνα μπορεί να είναι ασταθής, καθώς η GPU αναμένει ενημέρωση από την οθόνη πριν στείλει νέες εικόνες.

Με τη λειτουργία v-sync η ανταπόκριση του ποντικιού και τα συνολικά καρτέ ανά δευτερόλεπτο μειώνονται. Η τεχνολογία AMD FreeSync εξαλείφει όλα αυτά τα προβλήματα επιτρέποντας στη GPU να ενημερώνει την οθόνη τη στιγμή που είναι έτοιμη μια εικόνα, προσφέροντας στους παίκτες απίστευτα ομαλά παιχνίδια, με εξαιρετική απόκριση και χωρίς σπασίματα.

Παρέχεται με την συμβατή κάρτα γραφικών.

- Σύστημα λειτουργίας
 - Windows 11/10
- Κάρτα γραφικών: R9 290/300 Series & R7 260 Series
 - AMD Radeon R9 300 Series
 - AMD Radeon R9 Fury X
 - AMD Radeon R9 360
 - AMD Radeon R7 360
 - AMD Radeon R9 295X2
 - AMD Radeon R9 290X
 - AMD Radeon R9 290
- Processor A-Series Desktop and Mobility APUs
 - AMD Radeon R9 285
 - AMD Radeon R7 260X
 - AMD Radeon R7 260
- Processor A-Series Desktop and Mobility APUs
 - AMD A10-7890K
 - AMD A10-7870K
 - AMD A10-7850K
 - AMD A10-7800
 - AMD A10-7700K
 - AMD A8-7670K
 - AMD A8-7650K
 - AMD A8-7600
 - AMD A6-7400K
 - AMD RX 6500 XT
 - AMD RX 6600 XT
 - AMD RX 6700 XT
 - AMD RX 6750 XT
 - AMD RX 6800
 - AMD RX 6800 XT
 - AMD RX 6900 XT

5. NVIDIA® G-SYNC® Compatible



Όταν παίζετε γρήγορα παιχνίδια με υψηλούς ρυθμούς ανανέωσης, μπορεί να εμφανιστεί αφύσικος συγχρονισμός με μη ιδανικό

συγχρονισμό γραφικών. Πιστοποιημένο ως συμβατό με NVIDIA® G-SYNC®, με μεταβλητό ρυθμό ανανέωσης (VRR) που μειώνει τον αφύσικο συγχρονισμό και συγχρονίζει τον ρυθμό ανανέωσης της οθόνης σας με την έξοδο της κάρτας γραφικών σας για μια πιο ομαλή εμπειρία παιχνιδιού. Οι σκηνές εμφανίζονται αμέσως, τα αντικείμενα φαίνονται πιο έντονα και το παιχνίδι είναι ομαλό, δίνοντάς σας μια εκπληκτική οπτική εμπειρία και ένα σοβαρό ανταγωνιστικό πλεονέκτημα.

Σημείωση

- Για βέλτιστη απόδοση εξόδου, βεβαιωθείτε ότι η κάρτα γραφικών σας μπορεί να επιτύχει τη μέγιστη ανάλυση και τον ρυθμό ανανέωσης αυτής της οθόνης Philips.
- Συμβατό με NVIDIA® G-SYNC® Υποστήριξη διεπαφής: DisplayPort.
- Βεβαιωθείτε ότι η κάρτα γραφικών σας υποστηρίζει NVIDIA® G-SYNC®.
- Βεβαιωθείτε ότι έχετε ενημερώσει το πρόγραμμα οδήγησης NVIDIA® G-SYNC® στην πιο πρόσφατη έκδοση. Δείτε περισσότερες πληροφορίες στον ιστότοπο της NVIDIA: <https://www.nvidia.com/>.
- Η ονομασία ©2019 NVIDIA, το λογότυπο NVIDIA και η ονομασία NVIDIA G-SYNC είναι εμπορικά σήματα ή/και σήματα κατατεθέντα της NVIDIA Corporation στις ΗΠΑ ή/και σε άλλες χώρες.

6. HDR

Ρυθμίσεις HDR στο σύστημα Windows10

Βήματα

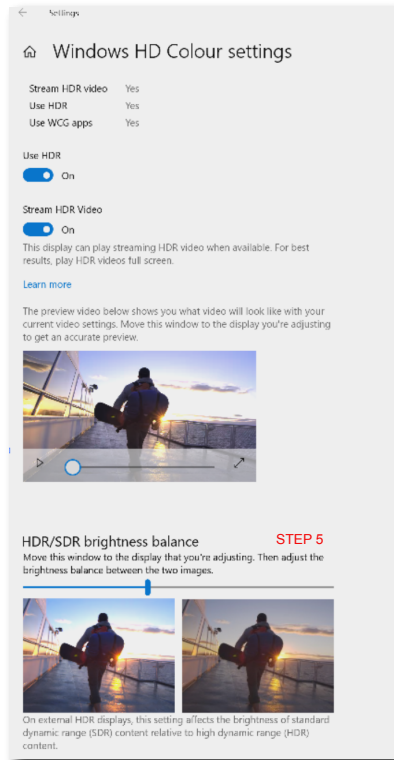
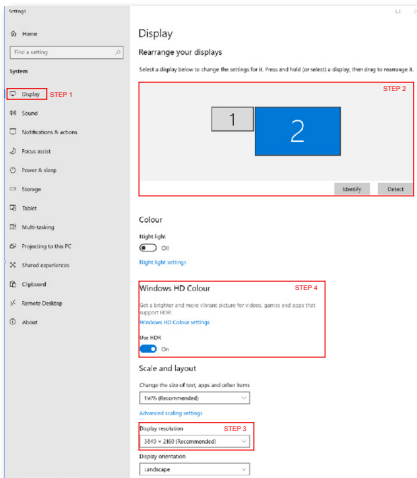
1. Κάντε δεξί κλικ στην επιφάνεια εργασίας, πατήστε Enter στις Ρυθμίσεις οθόνης.
2. Επιλέξτε την οθόνη.
3. Επιλέξτε μια οθόνη με δυνατότητα HDR στην ενότητα Αναδιάταξη των οθονών σας.
4. Επιλέξτε ρυθμίσεις χρωμάτων Windows HD.
5. Ρυθμίστε τη Φωτεινότητα για περιεχόμενο SDR

🚫 Σημείωση:

Απαιτείται έκδοση Windows10, να αναβαθμίζετε πάντα στην πιο ενημερωμένη έκδοση.

Παρακάτω υπάρχει ένας σύνδεσμος για περισσότερες πληροφορίες από την επίσημη ιστοσελίδα της microsoft.

<https://support.microsoft.com/en-au/help/4040263/windows-10-hdr-advanced-color-settings>



🚫 Σημείωση

Για να απενεργοποιήσετε τη λειτουργία HDR, απενεργοποιήστε την από τη συσκευή εισόδου και το περιεχόμενο της. Οι ασυνεπείς ρυθμίσεις HDR μεταξύ της συσκευής εισόδου και της οθόνης ενδέχεται να προκαλέσουν μη ικανοποιητικές εικόνες.

7. Τεχνικές Προδιαγραφές

Εικόνα/Οθόνη	
Τύπος Οθόνης Μόνιτορ	IPS
Οπίσθιος φωτισμός	W-LED
Μέγεθος Πίνακα	27" (68,5 εκ)
Αναλογία Εικόνας	16:9
Ύψος πίξελ	0,2331 (Υ) mm x 0,2331 (Κάθ.) mm
Λόγος αντίθεσης (τυπ.)	1200:1
Συνιστώμενη ανάλυση	2560 x 1440 @ 60 Hz
Μέγιστη ανάλυση	2560 X 1440 @ 144 Hz (HDMI) 2560 X 1440 @ 180 Hz (DP)
Γωνία Θέασης (τυπ.)	178° (Ο) / 178° (Κ) @ C/R > 10 (τυπ.)
Ενίσχυση εικόνας	SmartImage Game / SmartImage HDR
Κάθετος Ρυθμός Ανανέωσης	48 Hz - 144 Hz (HDMI) 48 Hz - 180 Hz (DP)
Οριζόντια συχνότητα	30 KHz - 230 KHz (HDMI) 30 KHz - 280 KHz (DP)
sRGB	NAI
Χωρίς τρεμούλιασμα εικόνας	NAI
Λειτουργία LowBlue	NAI
Χρώματα οθόνης	1,07 B (8 bits+FRC)
AMD FreeSync™	NAI
G Sync	NAI
Εύκολη Ανάγνωση	NAI
SmartUniformity	NAI
Delta E	NAI
HDR	Πιστοποιημένο VESA DisplayHDR™ 400
Συνδεσιμότητα	
Πηγή εισόδου σήματος	HDMI, DisplayPort
Συνδετήρες	2 x HDMI 2.0 (HDCP 1.4, HDCP 2.2) 1 x DisplayPort 1.4 (HDCP 1.4, HDCP 2.2) 1 x Audio lähtö
Σήμα Εισόδου	Ξεχωριστός συγχ.
Άνεση	
Γλώσσες εμφάνισης στην οθόνη	Αγγλικά, Γερμανικά, Ισπανικά, Ελληνικά, Γαλλικά, Ιταλικά, Ουγγρικά, Ολλανδικά, Πορτογαλικά, Πορτογαλικά Βραζιλίας, Πολωνικά, Ρωσικά, Σουηδικά, Φινλανδικά, Τουρκικά, Τσεχικά, Ουκρανικά, Απλοποιημένα Κινεζικά, Παραδοσιακά Κινεζικά, Ιαπωνικά, Κορεατικά
Λοιπές ανέσεις	Οπή ριξη VESA (100 x 100mm), Κλειδαριά Kensington
Συμβατότητα με λειτουργία Τοποθέτησης-και-Άμεσης-Λειτουργίας (Plug & Play)	DDC/CI, sRGB, Windows 11/10, Mac OSX

Βάση	
Κλίση	-5 / +20 μοίρες
Περιστροφή	-30 / +30 μοίρες
Ρύθμιση ύψους	130 mm
Περιστρέψτε	-90 / +90 μοίρες

Ισχύς			
Κατανάλωση ενέργειας	Τάση εισόδου AC στα 100VAC, 60Hz	Τάση εισόδου AC στα 115VAC, 60Hz	Τάση εισόδου AC στα 230VAC, 50Hz
Κανονική λειτουργία	29,9W (τυπ.)	29,8W (τυπ.)	29,4W (τυπ.)
Αδρανοποίηση (Λειτουργία αναμονής)	0,5W (τυπ.)	0,5W (τυπ.)	0,5W (τυπ.) (τυπ.)
Λειτουργία απενεργοποίησης	0,3W (τυπ.)	0,3W (τυπ.)	0,3W
Θερμική απώλεια*	Τάση εισόδου AC στα 100VAC, 60Hz	Τάση εισόδου AC στα 115VAC, 60Hz	Τάση εισόδου AC στα 230VAC, 50Hz
Κανονική λειτουργία	102,05 BTU/ώρα (τυπ.)	101,71 BTU/ώρα (τυπ.)	100,34 BTU/ώρα (τυπ.)
Αδρανοποίηση (Λειτουργία αναμονής)	1,71 BTU/ώρα (τυπ.)	1,71 BTU/ώρα (τυπ.)	1,71 BTU/ώρα (τυπ.)
Λειτουργία απενεργοποίησης	1,02 BTU/ώρα (τυπ.)	1,02 BTU/ώρα (τυπ.)	1,02 BTU/ώρα (τυπ.)
Ενδεικτική λυχνία LED τροφοδοσίας	Λειτουργ. Ενεργ.: Λευκό, Λειτουργ. Αναμονής/Αδρανοποίησης: Λευκό (αναβοσβήνει)		
Παροχή ρεύματος	Ενσωματωμένο, 100-240VAC, 50/60Hz		

Διαστάσεις	
Προϊόν με τη βάση (ΠxΥxB)	614 x 519 x 261 mm
Προϊόν χωρίς τη βάση (ΠxΥxB)	614 x 368 x 60 mm
Προϊόν με τη συσκευασία (ΠxΥxB)	730 x 455 x 139 mm

Βάρος	
Προϊόν με τη βάση	5,68 kg
Προϊόν χωρίς τη βάση	3,86 kg
Προϊόν με τη συσκευασία	8,50 kg

Συνθήκες λειτουργίας	
Εύρος θερμοκρασίας (λειτουργία)	0°C έως 40°C
Σχετική υγρασία (λειτουργία)	20% έως 80%
Ατμοσφαιρική πίεση (λειτουργία)	700 έως 1060hPa
Εύρος θερμοκρασίας (χωρίς λειτουργία)	-20°C to 60°C
Σχετική υγρασία (χωρίς λειτουργία)	10% to 90%
Ατμοσφαιρική πίεση (χωρίς λειτουργία)	500 έως 1060hPa

Περιβάλλον και ενέργεια

RoHS	ΝΑΙ
Συσκευασία	100% ανακυκλώσιμη
Συγκεκριμένες ουσίες	Περιβλημα 100% χωρίς PVC BFR
Περιβλημα	
Χρώμα	Μαύρο
Φινίρισμα	υφή

Σημείωση

1. Τα στοιχεία αυτά μπορεί να αλλάξουν χωρίς προειδοποίηση. Μεταβείτε στη διεύθυνση www.philips.com/support για να κατεβάσετε την τελευταία έκδοση του φυλλαδίου.
2. Ενημερωτικά δελτία σχετικά με SmartUniformity και Delta E περιλαμβάνονται στο κουτί.

7.1 Ανάλυση & Προεπιλεγμένες λειτουργίες

Ορ. συχν. (kHz)	Ανάλυση	Κάθ. συχν. (Hz)
31,47	720 x 400	70,00
31,47	640 x 480	60,00
35,00	640 x 480	67,00
37,86	640 x 480	72,00
37,50	640 x 480	75,00
35,16	800 x 600	56,00
37,88	800 x 600	60,00
46,88	800 x 600	75,00
47,73	832 x 624	75,00
48,36	1024 x 768	60,00
56,48	1024 x 768	70,00
60,02	1024 x 768	75,00
79,98	1280 x 1024	75,00
67,50	1920 x 1080	60,00
63,89	1280 x 1024	60,00
88,79	2560 x 1440	60,00
222,06	2560 x 1440	144,00
255,17	2560 x 1440	170,00 (DP)
270,18	2560 x 1440	180,00 (DP)

Σημείωση

Λάβετε υπόψη ότι η οθόνη σας λειτουργεί καλύτερα στην εγγενή ανάλυση των 2560 x 1440 . Για καλύτερη ποιότητα εμφάνισης, ακολουθήστε αυτήν την πρόταση ανάλυσης.

Για βέλτιστη απόδοση εξόδου, βεβαιωθείτε ότι η κάρτα γραφικών σας μπορεί να επιτύχει τη μέγιστη ανάλυση και τον ρυθμό ανανέωσης αυτής της οθόνης Philips.

Μορφής εισόδου οθόνης

RTX 3080	422/420	444/RGB	422/420	444/RGB
	HDMI 2.0	HDMI 2.0	DP 1.4	DP 1.4
2560 x 1440 180Hz 10bits	NA	NA	OK	OK
2560 x 1440 144Hz 10bits	OK	NA	OK	OK
2560 x 1440 120Hz 10bits	OK	NA	OK	OK
2560 x 1440 120Hz 8bits	OK	OK	OK	OK
2560 x 1440 60Hz 10bits	OK	OK	OK	OK
Low resolutions 8/10bits	OK	OK	OK	OK

8. Διαχείριση ενέργειας

Εάν στον υπολογιστή σας υπάρχει κάρτα προβολής ή εγκατεστημένο λογισμικό συμβατό με το DPM της VESA, η οθόνη μπορεί να μειώσει αυτόματα την κατανάλωση του ρεύματός της όταν δεν χρησιμοποιείται. Αν ανιχνευτεί καταχώρηση από το πληκτρολόγιο, το ποντίκι, ή από άλλη συσκευή εισόδου, το μόνιτορ θα "ξυπνήσει" αυτόματα. Ο ακόλουθος πίνακας εμφανίζει την κατανάλωση ρεύματος και τη σήμανση για αυτή την ιδιότητα αυτόματης εξοικονόμησης ενέργειας:

Ορισμός διαχείρισης ενέργειας					
Λειτουργία VESA	Βίντεο	Ορ-συγχρονισμός	Κάθ-συγχρονισμός	Χρησιμοποιημένη ισχύς	Χρώμα LED
Ενεργή	Ενεργ.	Ναι	Ναι	29,8 W (τυπ.), 46,0 W (μέγ.)	Λευκό
Αδρανοποίηση (Λειτουργία αναμάνης)	Απενεργ.	Όχι	Όχι	0,5 W (τυπ.)	Λευκό (αναβοσβήνει)
Λειτουργία απενεργοποίησης	Απενεργ.	-	-	0,3 W (τυπ.)	Απενεργ.

Η παρακάτω ρύθμιση χρησιμοποιείται για τη μέτρηση της κατανάλωσης ρεύματος αυτής της οθόνης:

- Εγγενής ανάλυση: 2560 x 1440
- Αντίθεση: 50%
- Φωτεινότητα: 30%
- Θερμοκρασία χρώματος: 6500 K με πλήρες λευκό μοτίβο

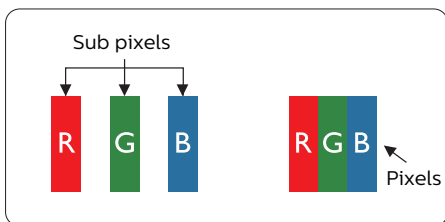
Σημείωση

Αυτά τα δεδομένα υπόκεινται σε αλλαγές χωρίς προειδοποίηση.

9. Εξυπηρέτηση και εγγύηση πελάτη

9.1 Πολιτική ελαττωμάτων πίξελ στις επίπεδες οθόνες της Philips

Η Philips προσπαθεί να παρέχει προϊόντα άριστης ποιότητας. Χρησιμοποιούμε μερικές από τις πιο προηγμένες διεργασίες κατασκευής της αγοράς και ασκούμε αυστηρό έλεγχο ποιότητας. Ωστόσο, τα ελαττώματα πίξελ ή υποπίξελ στις οθόνες TFT μόνιτορ που χρησιμοποιούνται στα μόνιτορ επίπεδης οθόνης είναι μερικές φορές αναπόφευκτα. Κανένας κατασκευαστής δεν μπορεί να εγγυηθεί ότι όλες οι οθόνες θα είναι χωρίς ελαττώματα πίξελ, αλλά η Philips εγγυάται ότι κάθε μόνιτορ με απαράδεκτο αριθμό ελαττωμάτων θα επισκευάζεται ή θα αντικαθιστάται σύμφωνα με την εγγύηση. Η ανακοίνωση αυτή εξηγεί τους διαφορετικούς τύπους ελαττωμάτων πίξελ και ορίζει τα αποδεκτά επίπεδα ελαττωμάτων για κάθε τύπο. Για να δικαιούστε επισκευή ή αντικατάσταση σύμφωνα με την εγγύηση, ο αριθμός ελαττωμάτων πίξελ σε μια οθόνη TFT μόνιτορ πρέπει να υπερβαίνει αυτά τα αποδεκτά επίπεδα. Παραδείγματος χάρι, δεν επιτρέπεται να είναι ελαττωματικό παραπάνω από το 0,0004% των υποπίξελ σε ένα μόνιτορ. Επιπλέον, επειδή ορισμένοι τύποι ή συνδυασμοί ελαττωμάτων πίξελ είναι περισσότερο αισθητοί από άλλους, η Philips θέτει ακόμη υψηλότερα πρότυπα για αυτά. Η πολιτική αυτή ισχύει διεθνώς.



Πίξελ και υποπίξελ

Ένα πίξελ, ή εικονοστοιχείο, αποτελείται από τρία υποπίξελ στα βασικά χρώματα κόκκινο, πράσινο και μπλε. Πολλά πίξελ μαζί συνθέτουν μια εικόνα. Όταν όλα τα υποπίξελ ενός πίξελ είναι αναμμένα, τα τρίχρωμα υποπίξελ μαζί εμφανίζονται ως ένα ενιαίο λευκό πίξελ. Όταν

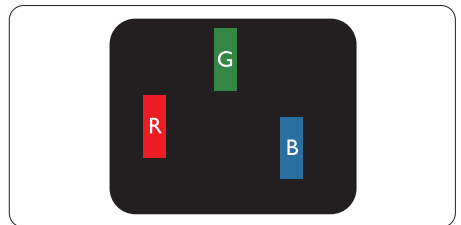
όλα είναι σβηστά, τα τρίχρωμα υποπίξελ μαζί εμφανίζονται ως ένα ενιαίο μαύρο πίξελ. Άλλοι συνδυασμοί αναμμένων και σβηστών υποπίξελ εμφανίζονται ως ενιαία πίξελ άλλων χρωμάτων.

Τύποι ελαττωμάτων πίξελ

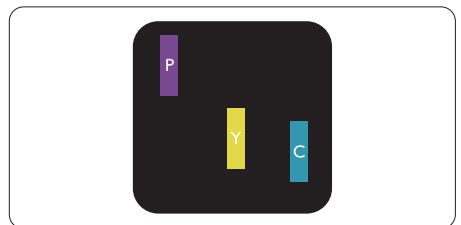
Τα ελαττώματα πίξελ και υποπίξελ εμφανίζονται στην οθόνη με διάφορους τρόπους. Υπάρχουν δύο κατηγορίες ελαττωμάτων πίξελ και αρκετοί τύποι ελαττωμάτων υποπίξελ μέσα σε κάθε κατηγορία.

Ελαττωματικές Φωτεινές Κουκίδες

Οι ελαττωματικές φωτεινές κουκίδες εμφανίζονται ως πίξελ ή υποπίξελ που είναι πάντα αναμμένα ή 'ενεργά'. Δηλαδή, μια φωτεινή κουκίδα είναι ένα υποπίξελ που ξεχωρίζει στην οθόνη όταν η οθόνη εμφανίζει ένα σκούρο μοτίβο. Υπάρχουν τρία είδη ελαττωματικών φωτεινών κουκίδων.

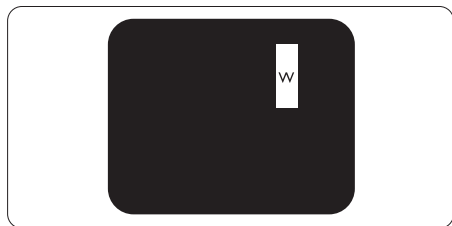


Ένα αναμμένο, κόκκινο, πράσινο ή μπλε υποπίξελ.



Δύο παρακείμενα αναμμένα υποπίξελ:

- Κόκκινο + Μπλε = Μοβ
- Κόκκινο + Πράσινο = Κίτρινο
- Πράσινο + Μπλε = Κυανό (Ανοιχτό Μπλε)



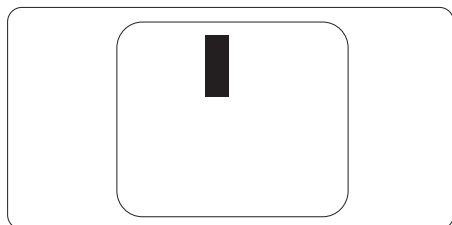
Τρία παρακείμενα αναμμένα υποπίξελ (ένα άσπρο πίξελ).

☹ Σημείωση

Μια κόκκινη ή μπλε φωτεινή κουκίδα πρέπει να είναι πάνω από 50 τοις εκατό φωτεινότερη από τις γειτονικές κουκίδες, ενώ μια πράσινη φωτεινή κουκίδα είναι 30 τοις εκατό φωτεινότερη από τις γειτονικές κουκίδες.

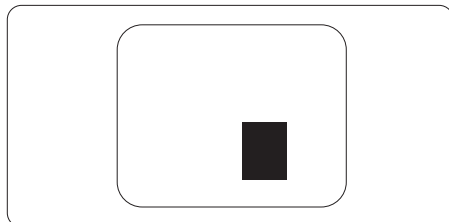
Ελαττωματικές Μαύρες Κουκίδες

Οι ελαττωματικές μαύρες κουκίδες εμφανίζονται ως πίξελ ή υποπίξελ που είναι πάντα σκούρα ή 'σβηστά'. Δηλαδή, μια σκούρα κουκίδα είναι ένα υποπίξελ που ξεχωρίζει στην οθόνη όταν η οθόνη εμφανίζει ένα ανοιχτόχρωμο μοτίβο. Υπάρχουν τρία είδη ελαττωματικών μαύρων κουκίδων.



Εγγύτητα ελαττωμάτων πίξελ

Επειδή τα ελαττώματα πίξελ και υποπίξελ του ίδιου τύπου που είναι κοντά το ένα στο άλλο πιθανόν να είναι περισσότερο αισθητά, η Philips καθορίζει επίσης τις αποδεκτές αποκλίσεις για τα ελαττώματα εγγύτητας πίξελ.



Αποδεκτές αποκλίσεις ελαττωμάτων πίξελ

Για να δικαιούστε επισκευή ή αντικατάσταση λόγω ελαττωμάτων πίξελ κατά την περίοδο της εγγύησης, η οθόνη TFT ενός μόνιτορ επίπεδης οθόνης Philips πρέπει να έχει ελαττώματα πίξελ ή υποπίξελ που υπερβαίνουν τις αποδεκτές αποκλίσεις που σημειώνονται στους παρακάτω πίνακες.

ΕΛΑΤΤΩΜΑΤΙΚΕΣ ΦΩΤΕΙΝΕΣ ΚΟΥΚΙΔΕΣ	ΑΠΟΔΕΚΤΟ ΕΠΙΠΕΔΟ
1 αναμμένο υποπίξελ	2
2 γειτονικά αναμμένα υποπίξελ	1
3 γειτονικά αναμμένα υποπίξελ (ένα λευκό πίξελ)	0
Απόσταση ανάμεσα σε δυο ελαττωματικές φωτεινές κουκίδες*	>15mm
Σύνολο ελαττωματικών φωτεινών κουκίδων παντός τύπου	2
ΕΛΑΤΤΩΜΑΤΙΚΕΣ ΜΑΥΡΕΣ ΚΟΥΚΙΔΕΣ	ΑΠΟΔΕΚΤΟ ΕΠΙΠΕΔΟ
1 σκούρο υποπίξελ	3 ή λιγότερα
2 γειτονικά σκούρα υποπίξελ	2 ή λιγότερα
3 γειτονικά σκούρα υποπίξελ	0
Απόσταση ανάμεσα σε δύο ελαττωματικές μαύρες κουκίδες*	>15mm
Σύνολο ελαττωματικών μαύρων κουκίδων παντός τύπου	3 ή λιγότερα
ΣΥΝΟΛΟ ΕΛΑΤΤΩΜΑΤΙΚΩΝ ΚΟΥΚΙΔΩΝ	ΑΠΟΔΕΚΤΟ ΕΠΙΠΕΔΟ
Σύνολο ελαττωματικών φωτεινών ή μαύρων κουκίδων παντός τύπου	5 ή λιγότερα

Σημείωση

1 ή 2 γειτονικά ελαττωματικά υποπίξελ = 1 ελαττωματική κουκίδα

9.2 Εξυπηρέτηση & Εγγύηση Πελάτη

Για πληροφορίες σχετικά με τις καλύψεις της εγγύησης και πρόσθετες απαιτήσεις υποστήριξης που ισχύουν στην περιοχή σας, επισκεφτείτε τον ιστότοπο για λεπτομερή στοιχεία ή επικοινωνήστε με το τοπικό κέντρο εξυπηρέτησης πελατών της Philips.

Για την Περίοδο εγγύησης παρακαλώ ανατρέξτε στη Δήλωση εγγύησης στο Εγχειρίδιο σημαντικών πληροφοριών.

Για επέκταση εγγύησης, αν θέλετε να επεκτείνετε την περίοδο της γενικής εγγύησης, παρέχεται ένα πακέτο σέρβις εκτός εγγύησης μέσω του Πιστοποιημένου Κέντρου Σέρβις.

Αν θέλετε να κάνετε χρήση αυτής της υπηρεσίας, βεβαιωθείτε ότι έχετε αγοράσει την υπηρεσία μέσα σε 30 ημερολογιακές ημέρες από την αρχική ημερομηνία αγοράς. Κατά τη διάρκεια της εκτεταμένης περιόδου της εγγύησης, η υπηρεσία περιλαμβάνει παραλαβή, επισκευή και επιστροφή, ωστόσο ο χρήστης θα είναι υπεύθυνος για όλα τα κόστη.

Αν ο Πιστοποιημένος Συνεργάτης Σέρβις δεν μπορεί να πραγματοποιήσει τις απαιτούμενες επισκευές μέσα στο παρεχόμενο εκτεταμένο πακέτο σέρβις, θα βρούμε εναλλακτικές λύσεις για εσάς, στα πλαίσια της εκτεταμένης περιόδου σέρβις που αγοράσατε.

Για περισσότερες πληροφορίες επικοινωνήστε με το Κέντρο εξυπηρέτησης πελατών της Philips ή με το τοπικό κέντρο επικοινωνίας (με τον αριθμό εξυπηρέτησης καταναλωτών).

Ο αριθμός κέντρου εξυπηρέτησης πελατών Philips αναφέρεται παρακάτω.

• Τοπική τυπική περίοδος εγγύησης	• Εκτεταμένη περίοδος εγγύησης	• Συνολική περίοδος εγγύησης
• Ανάλογα με την περιοχή	• + 1 έτος	• Τοπική τυπική περίοδος εγγύησης +1
	• + 2 έτη	• Τοπική τυπική περίοδος εγγύησης +2
	• + 3 έτη	• Τοπική τυπική περίοδος εγγύησης +3

**Απαιτούνται απόδειξη αρχικής αγοράς και εκτεταμένης περιόδου εγγύησης.

Σημείωση

Ανατρέξτε στο εγχειρίδιο σημαντικών πληροφοριών για τη γραμμή τοπικής εξυπηρέτησης, που διατίθεται στη σελίδα υποστήριξης του ιστότοπου της Philips.

10. Αντιμετώπιση προβλημάτων & συνήθεις ερωτήσεις

10.1 Αντιμετώπιση προβλημάτων

Στη σελίδα αυτή αναφέρονται προβλήματα τα οποία μπορούν να διορθωθούν από κάποιον χρήστη. Αν το πρόβλημα παραμένει αφού δοκιμάσετε αυτές τις λύσεις, επικοινωνήστε με έναν αντιπρόσωπο τεχνικής εξυπηρέτησης πελατών της Philips.

1 Συνήθη προβλήματα

Δεν υπάρχει εικόνα (Η λυχνία LED τροφοδοσίας δεν ανάβει)

- Σιγουρευτείτε ότι το καλώδιο ρεύματος είναι συνδεδεμένο στην πρίζα και στην πίσω πλευρά της Οθόνης.
- Αρχικά βεβαιωθείτε ότι το κουμπί λειτουργίας στην πίσω πλευρά της οθόνης είναι στη θέση OFF και, στη συνέχεια, θέστε το στη θέση ON.

Δεν υπάρχει εικόνα (Η λυχνία LED τροφοδοσίας είναι λευκή)

- Σιγουρευτείτε ότι ο υπολογιστής είναι ενεργοποιημένος.
- Σιγουρευτείτε ότι το καλώδιο σήματος είναι σωστά συνδεδεμένο στον υπολογιστή.
- Σιγουρευτείτε ότι το καλώδιο της Οθόνης δεν έχει λυγισμένες ακίδες στην πλευρά σύνδεσης. Αν έχει, επισκευάστε ή αντικαταστήστε το καλώδιο.
- Μπορεί να είναι ενεργοποιημένη η ιδιότητα Εξοικονόμησης Ενέργειας

Στην οθόνη εμφανίζεται

Check cable connection

- Σιγουρευτείτε ότι το καλώδιο της Οθόνης είναι σωστά συνδεδεμένο στον

υπολογιστή. (Ανατρέξτε επίσης στον Οδηγό Γρήγορης Έναρξης.)

- Ελέγξτε αν το καλώδιο της Οθόνης έχει λυγισμένες ακίδες.
- Σιγουρευτείτε ότι ο υπολογιστής είναι ενεργοποιημένος.

Ορατά σημάδια καπνού ή σπινθήρες

- Μην πραγματοποιείτε κανένα βήμα αντιμετώπισης προβλημάτων
- Αποσυνδέστε την οθόνη από την πηγή τροφοδοσίας αμέσως για ασφάλεια
- Επικοινωνήστε αμέσως με τον αντιπρόσωπο εξυπηρέτησης πελατών της Philips.

2 Προβλήματα απεικόνισης

•

Η εικόνα δονείται στην οθόνη

- Ελέγξτε αν το καλώδιο σήματος είναι συνδεδεμένο σωστά στην κάρτα γραφικών ή τον Η/Υ.

Η εικόνα εμφανίζεται θολή, ασαφής ή πολύ σκοτεινή

- Ρυθμίστε την αντίθεση και τη φωτεινότητα από την εμφάνιση επί της οθόνης.

Μετά την απενεργοποίηση, παραμένει μια «μετα-εικόνα», μια «καμένη εικόνα» ή μια «εικόνα-φάντασμα».

- Η αδιάλειπτη εμφάνιση ακίνητων ή στατικών εικόνων για εκτεταμένη χρονική περίοδο μπορεί να προκαλέσει «κάψιμο» της εικόνας, που είναι επίσης γνωστό και ως «μετα-εικόνα» ή «εικόνα-φάντασμα», στην οθόνη σας. Το «Κάψιμο», η «μετα-εικόνα» ή η «εικόνα-φάντασμα», είναι ένα ευρέως διαδεδομένο φαινόμενο στην τεχνολογία οθόνης LCD. Στις περισσότερες περιπτώσεις η «καμένη εικόνα», ή «μετα-εικόνα» ή «εικόνα-φάντασμα» θα εξαφανιστεί βαθμιαία σε ένα χρονικό διάστημα μετά την απενεργοποίηση της οθόνης.

- Ενεργοποιείτε πάντα τις λειτουργίες Προφύλαξη οθόνης και Μετατόπιση Ρίxel από το μενού οθόνης (OSD). Για πρόσθετες πληροφορίες, ανατρέξτε στο Κεφάλαιο 8 σχετικά με τη Συντήρηση της οθόνης.
- Αδυναμία ενεργοποίησης προστασίας οθόνης ή μίας εφαρμογής περιοδικής ανανέωσης οθόνης ενδέχεται να οδηγήσει σε σοβαρά συμπτώματα «καψίματος» ή «μετα-εικόνας» ή «εικόνας-φαντάσματος» που δε θα εξαφανιστούν και δεν μπορούν να επιδιορθωθούν. Η ζημία που αναφέρεται παραπάνω δεν καλύπτεται από την εγγύησή σας.

Η εικόνα εμφανίζεται παραμορφωμένη. Το κείμενο είναι ασαφές ή θαμπό.

- Ρυθμίστε την ανάλυση της Οθόνης του Η/Υ στην ίδια λειτουργία με τη συνιστώμενη ενδογενή ανάλυση οθόνης.

Στην οθόνη εμφανίζονται πράσινες, μπλε, σκοτεινές και λευκές κουκίδες

- Οι υπολειπόμενες κουκίδες είναι σύνηθες χαρακτηριστικό των υγρών κρυστάλλων που χρησιμοποιούνται σήμερα στην τεχνολογία. Ανατρέξτε στην πολιτική πίζελ για περισσότερες λεπτομέρειες.

*** Η λυχνία "ενεργοποίησης" είναι πολύ δυνατή και είναι ενοχλητική**

- Μπορείτε να ρυθμίσετε τη λυχνία "ενεργοποίησης" χρησιμοποιώντας τη ρύθμιση της λυχνίας LED από την επιλογή Setup (Εγκατάσταση) στις βασικές επιλογές του OSD.

Για περαιτέρω βοήθεια, ανατρέξτε στα Στοιχεία επικοινωνίας σέρβις που απαριθμούνται στο Εγχειρίδιο σημαντικών πληροφοριών και επικοινωνήστε με τον αντιπρόσωπο υποστήριξης πελατών Philips.

*** Η λειτουργικότητα ενδέχεται να διαφέρει ανάλογα με το μοντέλο οθόνης.**

10.2 Γενικές Συνήθειες Ερωτήσεις

ΕΡ.1: Κατά την εγκατάσταση της Οθόνης μου τι θα πρέπει να κάνω εάν εμφανιστεί στην οθόνη το μήνυμα «Cannot display this video mode» (Δεν είναι δυνατή η προβολή αυτής της λειτουργίας βίντεο);

Απ.: Συνιστώμενη ανάλυση για αυτή την Οθόνη: 2560 x 1440 .

- Αποσυνδέστε όλα τα καλώδια, στη συνέχεια συνδέστε τον Η/Υ σας στην Οθόνη που χρησιμοποιούσατε προηγουμένως.
- Στο μενού Start (Εναρξη) των Windows, επιλέξτε Settings/Control Panel (Ρυθμίσεις/Πίνακας ελέγχου). Στο παράθυρο Πίνακας ελέγχου, επιλέξτε το εικονίδιο Display (Οθόνη). Στο Πίνακας ελέγχου της Display (Οθόνης), επιλέξτε την καρτέλα «Settings» (Ρυθμίσεις). Στην καρτέλα ρυθμίσεων, στο πλαίσιο με την ετικέτα «desktop area» (περιοχή επιφάνειας εργασίας), μετακινήστε το ρυθμιστικό στα 2560 x 1440 πίξελ.
- Ανοίξτε το «Advanced Properties» (Πρόσθετες ιδιότητες) και ρυθμίστε το Refresh Rate (Ρυθμός ανανέωσης) στα 60Hz, στη συνέχεια κάντε κλικ στο OK.
- Κάντε επανεκκίνηση του υπολογιστή σας και επαναλάβετε τα βήματα 2 και 3 για να επαληθεύσετε ότι ο Η/Υ σας έχει ρυθμιστεί στα 2560 x 1440 .
- Κλείστε τον υπολογιστή, αποσυνδέστε την παλιά Οθόνη και συνδέστε ξανά την Οθόνη LCD Philips.
- Ενεργοποιήστε την Οθόνη σας και στη συνέχεια τον Η/Υ σας.

ΕΡ.2: Ποια είναι η συνιστώμενη συχνότητα ανανέωσης για την οθόνη LCD;

Απ.: Η συνιστώμενη συχνότητα ανανέωσης για τις οθόνες LCD είναι 60 Hz, σε περίπτωση όμως θορύβου στην οθόνη μπορείτε να τη ρυθμίσετε σε 75 Hz για να δείτε αν θα απομακρυνθεί ο θόρυβος.

EP.3: Τι είναι τα αρχεία .inf και .icm; Πώς μπορώ να εγκαταστήσω τα προγράμματα οδήγησης (.inf και .icm);

Απ.: Αυτά είναι τα αρχεία προγράμματος οδήγησης για την οθόνη σας. Ο υπολογιστής σας μπορεί να σας ζητήσει προγράμματα οδήγησης οθόνης (αρχεία .inf και .icm) κατά την πρώτη εγκατάσταση της οθόνης σας. Ακολουθήστε τις οδηγίες στο εγχειρίδιο χρήστη σας, τα προγράμματα οδήγησης οθόνης (αρχεία .inf και .icm) θα εγκατασταθούν αυτόματα.

EP.4: Πώς να προσαρμόσω την ανάλυση;

Απ.: Το πρόγραμμα οδήγησης της κάρτας βίντεο/γραφικών και η Οθόνη καθορίζουν μαζί τις διαθέσιμες αναλύσεις. Μπορείτε να επιλέξετε την ανάλυση που επιθυμείτε από τον Πίνακα Ελέγχου των Windows® στην επιλογή «Display properties» (ιδιότητες οθόνης).

EP.5: Τι θα συμβεί αν χαθώ αλλάζοντας τις ρυθμίσεις της Οθόνης μέσω του μενού OSD;

Απ.: Πατήστε απλά το πλήκτρο ➡ , στη συνέχεια επιλέξτε 'Reset (Επαναφορά)' για επαναφορά των αρχικών εργοστασιακών ρυθμίσεων.

EP.6: Είναι η οθόνη LCD ανθεκτική στις γρατζουνιές;

Απ.: Γενικά συνιστάται η επιφάνεια της οθόνης να μην γίνεται αντικείμενο ισχυρών συγκρούσεων και να προστατεύεται από αιχμηρά ή αμβλεία αντικείμενα. Όταν χειρίζεστε την οθόνη, σιγουρευτείτε ότι δεν ασκείται πίεση ή δύναμη στην επιφάνεια της οθόνης. Αυτό μπορεί να επηρεάσει τις προϋποθέσεις της εγγύησής σας.

EP.7: Πώς πρέπει να καθαρίζω την επιφάνεια της οθόνης LCD;

Απ.: Για κανονικό καθάρισμα, χρησιμοποιήστε ένα καθαρό, μαλακό πανί. Για έντονο καθάρισμα, χρησιμοποιήστε ισοπροπυλική αλκοόλη. Μην χρησιμοποιείτε άλλα διαλυτικά όπως αιθυλική αλκοόλη, ακετόνη, εξάνιο, κλπ.

EP.8: Μπορώ να αλλάξω τις ρυθμίσεις χρωμάτων της Οθόνης μου;

Απ.: Ναι, μπορείτε να αλλάξετε τις ρυθμίσεις χρωμάτων σας μέσω των μενού OSD όπως περιγράφεται στη συνέχεια,

- Πατήστε ➡ για να προβληθεί το μενού OSD (Εμφάνιση επί της οθόνης)
- Πατήστε ↓ για να επιλέξετε την επιλογή "Χρώμα" κατόπιν πατήστε ➡ για εισάγετε τη ρύθμιση του χρώματος, υπάρχουν τρεις ρυθμίσεις όπως παρακάτω.
 1. Color Temperature (Θερμοκρασία χρώματος): Native, 5000K, 6500K, 7500K, 8200K, 9300K και 11500K. Με τις ρυθμίσεις στο εύρος των 5000K η οθόνη εμφανίζεται «θερμή με κόκκινο-λευκό χρωματικό τόνο», ενώ με θερμοκρασία 11500K η οθόνη εμφανίζεται «ψυχρή, με μπλε-λευκό χρωματικό τόνο».
 2. sRGB: Πρόκειται για μια τυπική ρύθμιση για τη διασφάλιση της σωστής ανταλλαγής χρωμάτων μεταξύ διαφορετικών συσκευών (π.χ. ψηφιακές κάμερες, Οθόνες, εκτυπωτές, σαρωτές, κλπ.).
 3. User Define (Καθορισμός από το χρήστη): Ο χρήστης μπορεί να επιλέξει τις ρυθμίσεις χρωμάτων της δικής του επιλογής προσαρμόζοντας το κόκκινο, το πράσινο και το μπλε χρώμα.

📌 Σημείωση

Μέτρηση του χρώματος του φωτός που ακτινοβολείται από ένα αντικείμενο όταν

αυτό θερμαίνεται. Η μέτρηση αυτή εκφράζεται σε όρους απόλυτης κλίμακας (βαθμοί Κέλβιν). Οι χαμηλότερες θερμοκρασίες Κέλβιν όπως η 2004K είναι κόκκινες, οι υψηλότερες θερμοκρασίες όπως η 9300K είναι μπλε. Η ουδέτερη θερμοκρασία είναι λευκή, στους 6504K.

EP.9: Μπορώ να συνδέσω την Οθόνη LCD σε οποιονδήποτε Η/Υ, σταθμό εργασίας ή υπολογιστή Mac;

Απ.: Ναι. Όλες οι Οθόνες LCD Philips είναι πλήρως συμβατές με τους συνήθεις Η/Υ, υπολογιστές Mac και σταθμούς εργασίας. Ίσως να χρειαστείτε έναν προσαρμογέα καλωδίου για να συνδέσετε την Οθόνη στο σύστημα Mac σας. Επικοινωνήστε με τον αντιπρόσωπο πωλήσεων της Philips για περισσότερες πληροφορίες.

EP.10: Διαθέτουν οι Οθόνες LCD Philips τη δυνατότητα Plug-and-Play (τοποθέτησης-και-άμεσης-λειτουργίας);

Απ.: Ναι, οι Οθόνες έχουν δυνατότητα τοποθέτησης-και-άμεσης-λειτουργίας (Plug-and-Play) για τα λειτουργικά συστήματα Windows 10/Windows 11 / Mac OSX.

EP.11: Τι είναι το «Πάγωμα της εικόνας» ή το «Κάψιμο της εικόνας» ή η «Μετα-εικόνα» ή η «Εικόνα-φάντασμα» στις οθόνες LCD;

Απ.: Η αδιάλειπτη εμφάνιση ακίνητων ή στατικών εικόνων για εκτεταμένη χρονική περίοδο μπορεί να προκαλέσει «κάψιμο» της εικόνας, που είναι επίσης γνωστό και ως «μετείκασμα» ή «εικόνα-φάντασμα», στην οθόνη σας. Το «κάψιμο», το «μετείκασμα» ή η «εικόνα-φάντασμα», είναι ένα ευρέως διαδεδομένο φαινόμενο στην τεχνολογία οθόνης LCD. Ενεργοποιείτε πάντα τις λειτουργίες Προφύλαξη οθόνης και Μετατόπιση Pixel από το μενού

οθόνης (OSD). Για πρόσθετες πληροφορίες, ανατρέξτε στο Κεφάλαιο 8 σχετικά με τη Συντήρηση της οθόνης.


Προειδοποίηση

Αδυναμία ενεργοποίησης προστασίας οθόνης ή μίας εφαρμογής περιοδικής ανανέωσης οθόνης ενδέχεται να οδηγήσει σε σοβαρά συμπτώματα «καψίματος» ή «μετα-εικόνας» ή «εικόνας-φάντασματος» που δε θα εξαφανιστούν και δεν μπορούν να επιδιορθωθούν. Η ζημία που αναφέρεται παραπάνω δεν καλύπτεται από την εγγύησή σας.

EP.12: Γιατί στην οθόνη μου δεν εμφανίζεται ευκρινές κείμενο και εμφανίζονται ακανόνιστοι χαρακτήρες;

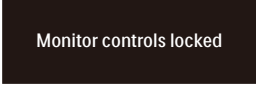
Απ.: Η Οθόνη LCD σας λειτουργεί καλύτερα στην εγγενή της ανάλυση 2560 x 1440 . Για καλύτερη εμφάνιση, να χρησιμοποιείτε αυτήν την ανάλυση.

EP.13: Πώς μπορώ να ξεκλειδώσω/ κλειδώσω το πλήκτρο συντόμευσης;

Απ.: Πιέστε το  για 10 δευτερόλεπτα για να ξεκλειδώσετε/κλειδώσετε το πλήκτρο συντόμευσης. Με αυτή την ενέργεια, στην οθόνη σας αναδύεται η οδηγία "Προσοχή", ενημερώνοντας για την κατάσταση ξεκλειδώματος/ κλειδώματος όπως φαίνεται στις παρακάτω εικόνες.



Monitor control unlocked



Monitor controls locked

ΕΡ.14: Πού μπορώ να βρώ το Εγχειρίδιο σημαντικών πληροφοριών που αναφέρεται στο EDFU;

Απ.: Μπορείτε να κατεβάσετε το Εγχειρίδιο σημαντικών πληροφοριών στην ιστοσελίδα υποστήριξης της Philips.



2023 ©TOP Victory Investments Ltd. Με επιφύλαξη κάθε δικαιώματος.

Αυτό το προϊόν έχει κατασκευαστεί από και πωλείται υπό την ευθύνη της Top Victory Investments Ltd., και η Top Victory Investments Ltd. είναι ο εγγυητής σε σχέση με αυτό το προϊόν. Η Philips και η Philips Shield Emblem είναι καταχωρημένα σήματα της Koninklijke Philips N.V. και χρησιμοποιούνται βάση αδείας.

Οι προδιαγραφές υπόκεινται σε αλλαγή χωρίς προειδοποίηση

Έκδοση: 27M2N5500E1T