



Philips
Professional LED LCD-
Fernseher

56 cm EasySuite
LED
DVB-T/C, MPEG 2/4

22HFL3233D



Beeindrucken Sie Ihre Gäste mit höchster Effizienz

LCD-Hotel-Fernseher mit LED-Hintergrundbeleuchtung von Philips

Mit diesem modernen und energieeffizienten LCD-Hotel-Fernseher mit LED-Hintergrundbeleuchtung können Sie alle Vorteile des digitalen Fernsehens nutzen. Dank des professionellen Hotel-Fernsehers genießen Ihre Gäste nicht nur ein herzliches Willkommen sondern auch ein unvergleichliches Fernseherlebnis.

Nachhaltig und sicher

- Niedriger Stromverbrauch
- Umweltfreundliches Design und schwer entflammables Gehäuse
- Mit der grünen Taste können Gäste noch mehr Energie sparen

Bieten Sie Ihren Gästen etwas Besonderes

- Zusätzlicher Kopfhöreranschluss für privaten Hörgenuss
- Hotel Scenea für einen individuell angepassten Info- und Startkanal
- ThemeTV Lite für einfache Sendernavigation

Erweiterte Hotel-Funktionen und zukunftssicher

- Brillante LED-Bilder bei geringem Stromverbrauch
- MyChoice-Kompatibilität für wiederkehrende Einnahmen
- Integriertes Connectivity Panel
- Volle Hotel-, Klinik- und Gefängnismodi
- Sperre für Installationsmenü

PHILIPS

Besonderheiten

LED



Die fortschrittliche LED-Technologie in diesem Fernseher vereint ansprechendes minimalistisches Design mit herausragender Bildqualität und ist gleichzeitig so energiesparend wie keine andere in ihrer Klasse. Zudem enthalten LEDs keine giftigen Materialien. Mit der LED-Hintergrundbeleuchtung können Sie also geringen Energieverbrauch, große Helligkeit, erstaunlichen Kontrast, erstklassige Schärfe und lebendige Farben genießen.

Hotel-, Krankenhaus-, Gefängnismodus

Alle notwendigen Funktionen zur professionellen Nutzung überall dort, wo etwas mehr erforderlich ist als im heimischen Wohnzimmer: Vom Sperren der Lautstärke und bestimmter Menüs über eine strengere Materialprüfung, Energiesparfunktionen bis hin zu diebstahlsicheren Fernbedienungen und speziellen Klinik- und Gefängnisfunktionen, die das Gerät für Anwendungen in Nischenmarktsegmenten tauglich machen.

MyChoice-Kompatibilität



MyChoice bietet einen einfachen und günstigen Weg, mit dem Sie Ihren Gästen Premium-Fernseher anbieten können. Gleichzeitig ermöglicht es eine zusätzliche Einnahmequelle, durch die Sie Ihre anfänglichen Investitionen in die Fernseher ausgleichen können.

ThemeTV Lite

Theme TV Lite bietet eine unkomplizierte Benutzeroberfläche, mit der Ihre Gäste im Gastmenü navigieren können, um die Sender Ihres Landes, Nachrichten und Hotelinformationen ganz einfach zu finden, ohne dazu ein interaktives Entertainment-System zu benötigen.

Hotel Scenea

Mit Hotel Scenea lassen sich Bilder auswählen und auf dem Fernseher speichern, die als Start- oder Infokanal angezeigt werden können.

Integriertes Connectivity Panel

Das integrierte Connectivity Panel ermöglicht es Ihren Gästen, ihre persönlichen Geräte problemlos an den Fernseher anzuschließen, ohne dass dafür ein externes Connectivity Panel erforderlich ist.

Niedriger Stromverbrauch

Fernseher von Philips sind für geringstmöglichen Stromverbrauch konzipiert. Dadurch wird nicht nur die Umwelt geschont, sondern auch die Betriebskosten verringert.

Grüne Taste

Mit der grünen Taste können Gäste beim Fernsehen nun noch mehr Energie sparen, indem sie die Hintergrundbeleuchtung stärker dimmen oder beim Radiohören den Bildschirm ausschalten. Auf diese Weise lassen sich die Geschäftskosten des Hotels durch eine direkte Beteiligung des Gastes weiter senken.

Sperre für Installationsmenü

Verhindert unbefugten Zugriff auf Installations- und Konfigurationseinstellungen, und sichert damit einen maximalen Gästekomfort und vermeidet unnötige Kosten für die Neuprogrammierung.

Umweltfreundliches Design

Nachhaltigkeit ist ein wesentlicher Bestandteil des Geschäftsmodells von Philips. Die Fernseher von Philips werden gemäß unseren EcoDesign-Richtlinien konzipiert und hergestellt. Unser Ziel ist es, durch einen niedrigeren Stromverbrauch, den Verzicht auf gefährliche Substanzen, ein niedrigeres Gewicht unserer Produkte, eine effizientere Verpackung und bessere Wiederverwertbarkeit, die Umwelt so gut wie möglich zu schonen. Die Fernseher von Philips verfügen auch über ein spezielles, schwer entflammables Gehäuse. Tests, die von unabhängigen Stellen durchgeführt wurden, haben gezeigt, dass Fernseher von Philips im Gegensatz zu anderen Fernsehern von externen Quellen ausgelöste Brände nicht verstärken.

Kopfhöreranschluss

Dieses Lautsprechersystem ist mit einem zusätzlichen Kopfhöreranschluss ausgestattet. Verwenden Sie für Ihren ganz privaten Musikgenuss einfach die Kopfhörer.

Daten

Bild/Anzeige

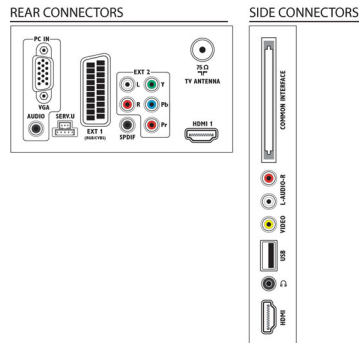
- Bildformat: Breitbild
- Bildschirmgröße diagonal (Zoll): 22 Zoll
- Bildschirmgröße diagonal (cm): 56 cm
- Gehäusefarbe: Whiskey-farbene Dekofront mit schwarzem Hochglanzgehäuse
- Auflösung des Displays: 1.366 x 768 p
- Helligkeit: 300 cd/m²
- Bildoptimierung: 3:2- bis 2:2-Bewegungs-Pulldown,

- 3D-Kammfilter, Farbverbesserung, Color Transient Improvement, Digital Crystal Clear, Digitale Rauschminderung (DMN), Luminance Transient Improver, Schärfereinstellung, 3D MA Deinterlacing, Automatische Hautfarbenkorrektur, Dynamische Kontrastoptimierung, 1080p bei 24/25/30 Hz, 1080p bei 50/60 Hz, Active Control
- Bildschirmtyp: LCD WXGA+ Active Matrix TFT
- Dynamischer Bildschirmkontrast: 150.000:1

- Reaktionszeit (Standard): 6 ms
- Betrachtungswinkel: 178 ° (H)/178 ° (V)
- Bildschirmoptimierung: Nicht reflektierender Bildschirm

Unterstützte Display-Auflösung

- Computerformate: 640 x 480, 60 Hz, 800 x 600, 60 Hz, 1.024 x 768, 60 Hz, 1.280 x 1.024, 60 Hz, 1280 x 720, 60 Hz, 1.280 x 768, 60 Hz,



Daten

- 1.360 x 768, 60 Hz
- Videoformate: 480i, 60 Hz, 480p, 60 Hz, 576i, 50 Hz, 576p, 50 Hz, 1.080i, 50, 60 Hz, 720p bei 50/60 Hz, 1080p bei 24/50/60 Hz, 1080p, 24, 25, 30, 50, 60 Hz

Tuner/Empfang/Übertragung

- Antenneneingang: 75 Ohm koaxial (IEC75)
- Frequenzbänder: Hyperband, S-Kanal, UHF, VHF
- TV-System: PAL I, PAL B/G, SECAM B/G, SECAM L/L', DVB COFDM 2 K/8 K, PAL D/K, SECAM D/K
- Digitales Fernsehen: DVB-T MPEG4, DVB-C MPEG4*
- Anzahl der voreingestellten Kanäle: 999
- Videowiedergabe: PAL, Secam, NTSC

Multimedia-Anwendungen

- Multimedia-Anschlüsse: USB
- Wiedergabeformate: MP3, JPEG-Standbilder
- Videowiedergabeformate: H.264/MPEG-4 (AVC), MPEG-1, MPEG-2, MPEG-4

Komfort

- Einfache Installation: Plug & Play, Erweiterter Hotel-Modus, Automatic Tuning System (ATS), Feinabstimmung, Digitales PLL-Tuning, Automatic Channel Install (ACI), Automatischer Programmname, Autostore, Klonen von Fernseheinstellungen über USB, Sperre für Installationsmenü, Sicherer Menüzugriff, Tastensperre, Klonen von Fernseheinstellungen über RF
- Einfache Bedienung: Automatische Lautstärkeregelung (AVL), Bildschirmanzeige, Programmliste, Seitl. Bedienelemente, Grafische Benutzeroberfläche, 1 Senderliste (analog/digital)
- Uhr: Sleep-Timer
- Komfort: Hotelgast-Funktionen, Begrüßungsnachricht, Einschaltkanal, Lautstärkebegrenzung, Sleep-Timer
- Bildschirmformat-Anpassung: 4:3, Breitbildformat 14:9, Breitbildformat 16:9, Breitbild, Untertitel-Zoom, SuperZoom, Auto Format
- Elektronische Programmzeitschrift (EPG): 8-Tage-EPG, EPG, Akt. & Folg.
- Fernbedienung: Statusanzeige der Batterien, Diebstahlsicherung für die Batterien
- Interaktive Hotelfunktionen: Sperren von automatischen Kanalaktualisierungen, Sperren von Software-Downloads über Funk, MyChoice, ThemeTV Lite
- Fernbedienungstyp: 22AV1104C (RC6)
- Gefängnismodus: Txt, MHEG, USB, EPG, Sub-Block
- Videotext: 1000 Seiten Smart Text
- Weiterer Komfort: Kensington-Sicherung
- Upgradefähige Firmware: Firmware-Upgrade über USB, Firmware-Upgrade über RF

Healthcare

- Steuerung: Mehrfach-Fernbedienung

- Sicherheit: Doppelte Isolierung (Klasse II)
- Komfort: Kopfhörerausgang, Unabhängige Stummschaltung der Hauptlautsprecher

Ton

- Ausgangsleistung (RMS): 2 x 3 W
- Soundsystem: Nicam Stereo
- Verbesserung der Soundqualität: Automatischer Lautstärkepegel, Incredible Surround, Smart Sound, Höhen- und Bassregelung

Lautsprecher

- Integrierte Lautsprecher: 2

Anschlüsse

- Anzahl HDMI-Anschlüsse: 2
- Anzahl Scartanschlüsse: 1
- EasyLink (HDMI-CEC): System-Start, System Standby-Modus
- Vordere/seitliche Anschlüsse: Linker/rechter Audio-Eingang, FBAS-Eingang, Kopfhörerausgang, USB 2.0, HDMI V1.3
- Ext 1 Scart: Audio links/rechts, RGB, FBAS-Eingang
- HDMI 1: HDMI V1.3
- Weitere Anschlüsse: PC-VGA-Eingang und L/R Audio-Eingang, Antenne IEC75, Common Interface Plus (CI+), SP-DIF-Ausgang (koaxial)
- Ext 2: YPbPr-Eingang

Leistung

- Netzstrom: 220-240 V, 50/60 Hz
- Umgebungstemperatur: 5 °C bis 35 °C
- Energieverbrauch (normal): 29 W
- Jährlicher Energieverbrauch: 41 kWh
- Bleihaltig: Ja*

Umweltspezifikationen

- Sicherheit: Schwer entflammbares Gehäuse
- Energiesparmodus
- SmartPower Eco

Zubehör

- Mitgeliefertes Zubehör: Fernbedienung, Batterien für Fernbedienung, Netzkabel, Standfuß, Garantiekarte
- Optionales Zubehör: Wandhalterung (neigbar) 22AV3100/10, Installations-Fernbedienung 22AV8573/00

Abmessungen

- Gerätebreite: 526 mm
- Gerätehöhe: 343 mm
- Gerätetiefe: 49,4 mm
- Produktgewicht: 4 kg
- Gerätebreite (inkl. Fuß): 526 mm
- Gerätehöhe (inkl. Fuß): 369 mm
- Gerätetiefe (inkl. Fuß): 149 mm
- Produktgewicht (inkl. Standfuß): 4.2 kg
- Verpackungsbreite: 580 mm
- Verpackungshöhe: 426 mm
- Verpackungstiefe: 133 mm
- Kompatible Wandhalterung: 75 x 75 mm



Ausstellungsdatum
2024-04-21

Version: 3.0.4

EAN: 87 12581 60236 9

© 2024 Koninklijke Philips N.V.
Alle Rechte vorbehalten.

Technische Daten können ohne vorherige Ankündigung geändert werden. Die Marken sind Eigentum von Koninklijke Philips N.V. oder der jeweiligen Firmen.

www.philips.com