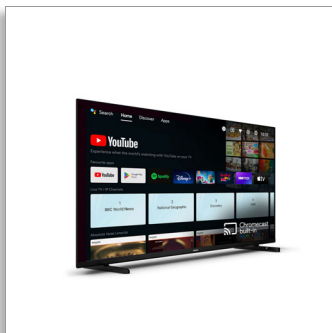




Philips  
TV profesional

Televisor para hostelería de 43"  
con tecnología Android™



43HFL4518U

## Brillante e inteligente

con Chromecast integrado

Este televisor para hostelería es perfecto cuando lo que quiere es que todo se vea y suene genial. Chromecast integrado hace que la transmisión sea rápida y sencilla, mientras que Android™ y Google Play Store desatan infinitas posibilidades.

### Con tecnología Android, listo para cualquier cosa.

- Chromecast™ integrado para compartir contenido fácilmente
- Acceso a Google Play Store para aplicaciones y medios
- Incluye un control remoto higiénico

### Instalación rápida. Control total.

- Clonación inicial al instante. Instale rápidamente sus televisores Pro.
- AppControl. Instale y administre aplicaciones de forma remota y segura
- Opere, monitoree y mantenga a través de CMND & Control
- La información que desea, cuándo lo desea, mediante CMND & Create
- CMND & Check-in. Personalice cada experiencia
- Interfaz SmartPlug Xpress
- Compatible con descifrado Pro:Idiom™: para RF e IPTV (FTG)

### Rentable con soporte confiable.

- Garantía de 3 años

# PHILIPS

# Destacados

## 3 años de garantía (sin extensión)

Este producto se ofrece con garantía profesional de 3 años.

## Chromecast integrado

Permita la transmisión inalámbrica instantánea y segura de películas, presentaciones y más desde dispositivos inteligentes (teléfonos, laptops, tablets) en una resolución de hasta 4K. Chromecast es asequible, no requiere hardware adicional y es seguro para uso profesional. Los usuarios simplemente tocan el ícono de Chromecast en su dispositivo inteligente para comenzar a transmitir contenido desde miles de aplicaciones habilitadas para difusión; su dispositivo inteligente se convierte en el control remoto.

## Clonación inicial instantánea

Permite copiar fácilmente todos los ajustes de programación y programación de canales de un televisor a otros televisores en menos de un minuto. Esta función garantiza la uniformidad entre televisores y reduce de manera significativa el tiempo y los costos de instalación.

## Acceso a Google Play Store

El acceso total a Google Play Store facilita la incorporación de aplicaciones, juegos, música, películas y mucho más a su pantalla profesional

de Philips. A diario, se agregan nuevas herramientas comerciales y opciones de entretenimiento al catálogo, lo que garantiza que siempre tenga acceso a las últimas tendencias del mundo.

## AppControl

Controle completamente y de forma centralizada las aplicaciones instaladas en sus televisores profesionales de Philips. AppControl le permite instalar, eliminar y administrar aplicaciones en televisores seleccionadas o en toda su red. Esto le permite ofrecer experiencias personalizadas a sus clientes y huéspedes, sin importar cuántos televisores vaya a administrar.

## CMND & Control

Dirija su red de pantallas a través de una conexión local LAN. CMND & Control le permite realizar funciones esenciales, como actualizar el software y la configuración, así como monitorear el estado de la pantalla. Ya sea que esté a cargo de una pantalla o más, CMND & Control facilita la administración de su flota.

## CMND & Create.

CMND & Create es una poderosa herramienta para crear contenido atractivo. Con su interfaz

de arrastrar y soltar, plantillas precargadas y widgets integrados, sorprenderá a los clientes con su contenido e información en poco tiempo.

## CMND & Check-in

Haga que sus invitados se sientan bienvenidos. CMND & Check-In le permite usar información individual, como el nombre y el idioma hablado, para crear una experiencia personalizada.

## SmartPlug Xpress

compatible con los principales servicios de entretenimiento premium. El protocolo permite conectar el televisor a decodificadores externos, decodificadores internos y soluciones basadas en PC.

## Pro:Idiom™

Compatible con descifrado Pro:Idiom™: para RF e IPTV (FTG)

## Control remoto higiénico

La elección de material antimicrobiano combinado con un diseño libre de cavidades hace que el control remoto higiénico sea fácil de limpiar y permanezca sin gérmenes.

# Especificaciones

## Imagen/pantalla

- Tamaño diagonal de pantalla (pulgadas): 43 pulgadas
- Pantalla: LED 4K Ultra HD
- Resolución de pantalla: 3840 x 2160p
- Brillo: 350 cd/m<sup>2</sup>

## Resolución de pantalla compatible

- HDMI: Hasta 3840 x 2160p a 60 Hz
- USB, LAN: HEVC: hasta 3840 x 2160 a 60 Hz, Otros: hasta 1920 x 1080p a 60 Hz

## Sintonizador/recepción/transmisión

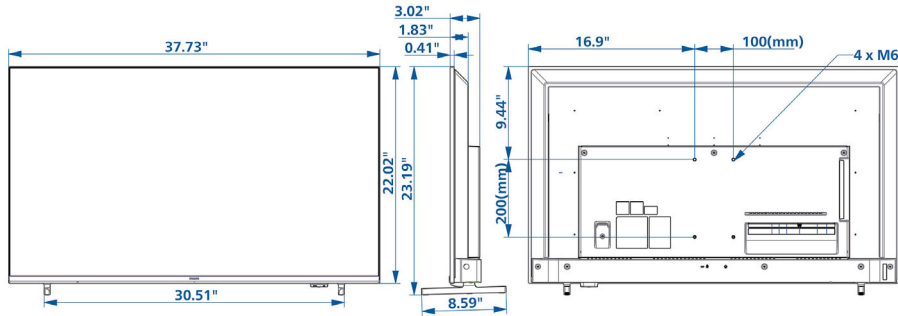
- TV digital: 8VSB ATSC; cable 256QAM
- Reproducción de IP: Monodifusión, Multidifusión, Canales de la aplicación OTT

## Android TV

- OS: Android TV™ 11 (R)
- Aplicaciones preinstaladas: YouTube, Google Play Movies, Google Play Games, Google Play Store\*, YouTube Music
- Tamaño de la memoria (flash): 16 GB\*

## Funciones de hotelería

- Modo de hotel: Bloqueo del menú de instalación, Bloqueo de control local, Limitación de volumen (incl. HP), Active el control de configuración, Modo de prisión
- Control de potencia: WoWLAN, WoLAN, Modo de inicio rápido, Apagado automático
- Aplicaciones: AppControl, Google Play Store
- Su marca: Aplicación de bienvenida personalizable, CMND & Create
- CMND & Control: Editor de canal sin conexión,



# Especificaciones

- Editor de configuración sin conexión, Administración de grupos de televisión, Administración remota a través de IP, Actualizaciones locales a través de USB, Clonación inicial instantánea
- DRM interactivo: Transmisión fluida de PlayReady, Pro:Idiom (FTG)
- Generación de ingresos: MyChoice
- Control remoto: Detección de batería baja, Bloqueo de la tapa de la batería del control remoto, Higiénico
- CMND & Check-In: Nombre de huésped, Idioma del huésped
- Uso compartido: Uso compartido seguro, Uso compartido administrado por red, Chromecast Ultra integrado
- Comodidad: Temporizador, Asistente de Google\*, Inicio de sesión en la cuenta de Google, >40 idiomas de menú compatibles

## Funciones de atención médica

- Control: Control remoto múltiple
- Comodidad: Salida de auriculares, Detección de auriculares, Intercomunicador
- Seguridad: Aislamiento doble clase II, Ignífugo

## Multimedia

- Compatibilidad con reproducción de video: Recipientes: AVI, MKV, Formatos: H.264/MPEG4 AVC, MPEG1, MPEG2, MPEG4, VP9, HEVC, AV1
- Formatos de música compatibles: MP3, WAV, AAC, WMA (v2 hasta v9.2), WMA-PRO (v9 y v10)
- Compatibilidad con formatos de subtítulos: SRT, SMI, SSA SUB, ASS, TXT
- Formatos de imagen compatibles: JPG, GIF, PNG, BMP

## Audio

- Potencia de salida de sonido: 20 (2 x 10) W
- Altavoces: 2,0, Sonido hacia abajo
- Funciones de sonido: Dolby MS12D, DTS-HD, Compatible con Dolby Atmos

## Potencia eléctrica

- Red eléctrica: CA de 110-240 V; 50-60 Hz
- Temperatura ambiente: 0 °C a 40 °C (32 °F a 104 °F)
- Funciones de ahorro de energía: Sensor de luz, Modo ecológico, Temporizador de apagado

- automático
- Consumo máximo de energía: 106 W

## Especificaciones ecológicas

- Energy Star

## Accesorios

- Incluidas: Soporte de borde, Cable de alimentación, Folleto de garantía, 2 baterías AA, Control remoto higiénico 22AV2304A
- Opcional: Control remoto de configuración 22AV9574A/12

## Conectividad inalámbrica

- LAN inalámbrico: Banda dual, 802.11 b/g/n, 802.11 ac, Wi-Fi Direct, 2x2
- Bluetooth: 5.0, A2DP, SBC

## Conectividad inferior

- Antena: Tipo F
- HDMI2: HDMI 2.0
- Salida de audio digital: Óptico
- Ethernet (LAN): RJ-45
- HDMI3: HDMI 2.0
- USB2: USB 2.0

## Lado de conectividad

- HDMI1: HDMI 2.0
- Salida de auriculares: Miniconector
- USB1: USB 2.0
- Control externo: RJ-12

## Mejoras de conectividad

- EasyLink (HDMI CEC): Reproducción con un solo toque, Modo de espera del sistema, control de audio del sistema, Paso de control remoto
- HDMI: ARC (HDMI1), HDCP 2.3 (todos los puertos)
- RJ12: SmartPlug Xpress

## Diseño

- Color: Negro

## Dimensiones

- Peso del producto: 7,6 kg
- Compatible con montaje en pared: M6, 100 x 200 mm
- Dimensiones del producto (ancho x alto x profundo): 958 x 559 x 77 mm/ 37,7 x 22,0 x 3,0 in



Fecha de publicación  
2024-04-20

Versión: 2.2.1

UPC: 8 71886 30038 2

© 2024 Koninklijke Philips N.V.  
Todos los derechos reservados.

Las especificaciones quedan sujetas a modificaciones sin previo aviso. Las marcas comerciales son propiedad de Koninklijke Philips N.V. o sus respectivos titulares.

[www.philips.com](http://www.philips.com)

\* La disponibilidad de las funciones dependerá de la implementación elegida por el integrador.

\* Este televisor contiene plomo solo en ciertos componentes o piezas en los que no existen alternativas tecnológicas de acuerdo con las cláusulas de exención existentes en virtud de la Directiva RoHS.

\* Philips no garantiza la disponibilidad ni la continuidad del funcionamiento correcto de las aplicaciones.

\* La memoria disponible real puede ser menor debido a la configuración previa del dispositivo

\* Android, Google Play y Chromecast son marcas comerciales de Google LLC

\* Google Cast requiere acceso a los servidores de Google.

\* Este producto está diseñado para su uso exclusivo en instalaciones profesionales y entornos de hostelería (incluidos, entre otros, hoteles y viviendas vacacionales) y no es adecuado para fines domésticos. Cualquier uso que no sea el previsto para este dispositivo puede anular la garantía.