

PHILIPS

Ausinės

5000 Serijos

TAH5209



Vartotojo vadovas

Užregistruokite savo gaminį ir gaukite pagalbą adresu:

www.philips.com/support

Turinys

1	Svarbios saugos instrukcijos	2
	Klausos sauga	2
	Bendroji informacija	2
2	Jūsų belaidės ant ausis uždengiančios ausinės	4
	Kas yra dėžutėje	4
	Kiti įrenginiai	4
	Jūsų belaidžių ausinių apžvalga	5
3	Pradėti	6
	Baterijos įkrovimas	6
	Programos atsisiuntimas	6
	Ausinių susiejimas su „Bluetooth“ įrenginiu pirmą kartą	6
	Susiekite ausines su kitu „Bluetooth“ įrenginiu	7
4	Ausinių naudojimas	8
	Prijunkite ausines prie „Bluetooth“ įrenginio	8
	Maitinimo įjungimas / išjungimas	8
	Tvarkykite savo skambučius ir muziką	8
	Balso asistentas	9
	Ausinių LED indikatoriaus būseną	9
5	Ausinių nustatymas iš naujo	10
6	Techniniai duomenys	10
7	Pranešimas	11
	Atitikties deklaracija	11
	Seno gaminio ir baterijos išmetimas	11
	Išimkite integruotą bateriją	11
	Atitiktis EML	11
	Informacija apie aplinką	12
	Pranešimas apie atitiktį	12
8	Prekių ženklai	13
9	Dažnai užduodami klausimai	14

1 Svarbios saugos instrukcijos

Klausos sauga



Grėsmė!

- Kad nepažeistumėte klausos, apribokite ausinių naudojimo dideliu garsu laiką ir nustatykite saugų garsumą. Kuo didesnis garsas, tuo trumpesnis saugaus klausymosi laikas.

Naudodami ausines būtina laikytis toliau pateiktų nurodymų.

- Klausykite protingu garsu protingą laiką.
- Būkite atsargūs ir nedidinkite garsumo visą laiką, nes Jūsų klausia prie to prisitaiko.
- Nedidinkite garsumo taip, kad negirdėtumėte to, kas vyksta aplinkui.
- Turėtumėte būti atsargūs arba laikinai nutraukti ausinių naudojimą potencialiai pavojingose situacijose.
- Pernelyg didelis garso slėgis iš ausinių gali lemti klausos praradimą.
- Vairuojant nerekomenduojama naudoti ausinių, jomis uždengus abi ausis, o kai kuriose vietose tai gali būti neteisėta.
- Saugumo sumetimais, vairuodami ar būdami kitoje potencialiai pavojingoje aplinkoje, venkite, kad muzika ar telefono skambučiai galėtų atitraukti Jūsų dėmesį.

Bendroji informacija

Kad išvengtumėte žalos ar gedimo:

⚠ Atsargiai!

- Neperkaitinkite ausinių, laikykite jas karščio nepaveikiamoje vietoje.
- Nemėtykite savo ausinių.
- Apsaugokite ausines nuo vandens lašų ir pusrų. (Žr. konkretaus gaminio IP klasę)
- Nenardinkite ausinių į vandenį.
- Nekraukite ausinių, jei jungtis arba lizdas yra šlapi.
- Nenaudokite jokių valymo priemonių, kurių sudėtyje yra alkoholio, amoniako, benzeno ar abrazyvinių medžiagų.
- Reguliariai valykite ausines švaria, drėgna šluoste, ypač garso kanalus ir mikrofono skyles, ir venkite tokių medžiagų kaip prakaitas ar ausų vaškas.
- Jei garso kanaluose, oro angose ar mikrofono angose lieka prakaito ar vandens lašelių, garso lygis laikinai sumažėja arba visiškai išnyksta. Tai nėra gedimas. Ausines kruopščiai nusauskite minkštu, drėgnu skudurėliu. Arba nuimkite ausinių antgalius, pasukite garso kanalus žemyn ir švelniai patapšnokite ausines apie penkis kartus ant sausos šluostės ar panašaus daikto, kad pašalintumėte bet kokį viduje esantį vandenį.
- Prieš įkraudami ir naudodami įsitikinkite, kad ausinės yra visiškai sausos. Valydami nenaudokite vienkartinį alkoholiu suvilgytų tamponų ar kitų medžiagų.
- Integruotas akumuliatorius neturi būti veikiamas per didelio karščio, pvz., saulės spindulių, ugnies ar pan.
- Neteislingai pakeitus akumuliatorių, kyla sprogimo pavojus. Pakeiskite tik to paties arba lygiavertį tipo akumuliatoriumi.
- Norint pasiekti konkretų IP klasę, įkrovimo angos dangtelis turi būti uždarytas.
- Įmetus akumuliatorių į ugnį ar karštą orkaitę arba jį mechaniškai sutraiškant ar perpjovus, gali įvykti sprogimas.
- Akumuliatorių palikus itin aukštos temperatūros aplinkoje, gali įvykti sprogimas arba degių skysčių ar dujų nuotėkis.
- Akumuliatorius, veikiamas itin žemo oro slėgio, gali sprogti arba sukelti degių skysčių ar dujų nuotėkį.
- Įstatę netinkamo tipo akumuliatorių, galite smarkiai sugadinti ausines ir akumuliatorių (pavyzdžiui, kai kurių tipų ličio baterijos).
- Jei ausinės nenaudojamos ilgą laiką, įkraunamas akumuliatorius neteks įkrovo. Kad išvengtumėte nuostolių, visiškai įkraukite akumuliatorių bent kartą per tris mėnesius.

- Kad būtų išvengta gaisro pavojaus, įrangai maitinimas tiekiamas tik iš išorinio maitinimo šaltinio, kurio išėjimo galia turi atitikti PS1 (kai išėjimo galia mažesnė nei 15 W).

Darbo ir laikymo temperatūra bei drėgmė

- Laikykite vietoje, kur temperatūra yra nuo -20°C iki 50°C, o santykinė drėgmė iki 90%.
- Naudokite vietoje, kur temperatūra yra nuo 0°C iki 45°C, o santykinė drėgmė iki 90%.
- Aukštos arba žemos temperatūros sąlygomis akumuliatoriaus veikimo laikas gali būti trumpesnis.

2 Jūsų belaidės ant ausis uždengiančios ausinės

Sveikiname įsigijus pirkinį ir sveiki atvykę į „Philips“! Norėdami visapusiškai pasinaudoti „Philips“ teikiama pagalba, užregistruokite savo gaminį adresu www.philips.com/support.

Su šiomis belaidėmis „Philips“ ausis uždengiančias ausinėmis galite:

- Mėgautis patogiais belaidžiais skambučiais nenaudojant rankų
- Mėgautis ir valdyti muziką belaidžiu būdu
- Pereiti nuo skambučių prie muzikos ir atvirkščiai



Darbo pradžios vadovas

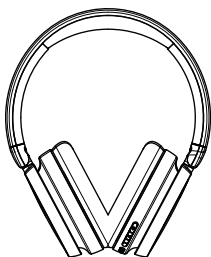


Pasaulinė garantija



Saugos lankstinukas

Kas yra dėžutėje



Belaidės ant ausis uždengiančios ausinės
TAHS209

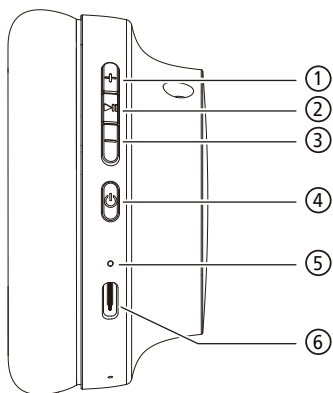


USB įkrovimo kabelis (tik įkrovimui)

Kiti įrenginiai

Mobilusis telefonas arba įrenginys (pvz., nešiojamasis kompiuteris, planšetinis kompiuteris, „Bluetooth“ adapteriai, MP3 grotuvai ir kt.), kuris palaiko „Bluetooth“ ir yra suderinamas su ausinėmis (žr. „Techniniai duomenys“ 10 puslapyje).

Jūsų belaidžių ausinių apžvalga



- ① Garsumas + / paskesnis takelis
- ② Daugiafunkcis mygtukas (MFB)
- ③ Garsumas - / ankstesnis takelis
- ④ Maitinimo mygtukas
- ⑤ LED indikatorius
- ⑥ USB-C maitinimo lizdas

3 Pradėti

Baterijos įkrovimas

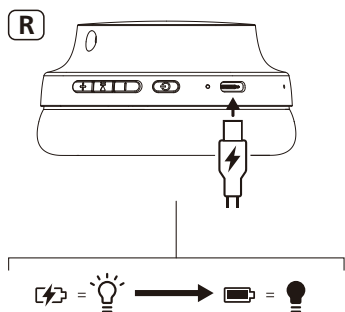
Pastaba

- Prieš naudodami ausines, įkraukite bateriją dvi valandas, kad optimizuotumėte baterijos talpą ir tarnavimo trukmę.
- Kad nepažeistumėte ausinių, naudokite tik originalų USB-C įkrovimo laidą.
- Prieš įkraudami užbaikite skambutį. Prijungus ausines krauti, jos bus išjungtos.
- Jei ausinės nenaudojamos ilgą laiką, įkraunamas akumuliatorius neteks įkrovos. Kad išvengtumėte nuostolių, visiškai įkraukite akumuliatorių bent kartą per tris mėnesius.

Prijunkite pridedamą USB įkrovimo laidą prie:

- USB-C įkrovimo lizdo ausinėse; ir
- kompiuterio įkrovimo / USB prievado.

↳ Įkrovimo metu LED dega baltai, o ausines visiškai įkrovus – išsijungia.



Patarimas

- Paprastai pilnas įkrovimas trunka 2 valandas.

Programos atsisiuntimas


Nuskaitykite QR kodą / paspauskite mygtuką „Atsisiųsti“ arba ieškokite „Philips Headphones“ parduotuvėje „Apple App Store“ arba „Google Play“, kad atsisiųstumėte programą.

Pradėti



Programa „Philips Headphones“ leidžia jums valdyti muziką, kurios klausotės. Galite pritaikyti garsą taip, kad muzika ir skambinimas visada geriausiai atitiktų jūsų poreikius.

Ausinių susiejimas su „Bluetooth“ įrenginiu pirmą kartą

- 1 Įsitikinkite, kad ausinės yra visiškai įkrautos ir išjungtos.
- 2 Paspauskite ir palaikykite mygtuką  2 sekundes; ausinės bus susietos ir paruoštos prijungti.

- ↳ Ausinių LED lemputės pakaitomis mirksi baltai ir mėlynai.
- ↳ Ausinės dabar veikia siejimo režimu ir yra paruoštos susieti su „Bluetooth“ įrenginiu (pvz., mobiliuoju telefonu).

- Išjunkite „Bluetooth“ įrenginio „Bluetooth“ funkciją.
- Susiekite ausines su „Bluetooth“ įrenginiu; vadovaukitės savo „Bluetooth“ įrenginio naudotojo vadovu.

Pastaba

- Jei įjungus maitinimą ausinės neras jokio anksčiau prijungto „Bluetooth“ įrenginio, įjunkite jų siejimo režimą (5 sekundes dar kartą palaikykite nuspaudę maitinimo mygtuką po išjungus).

Toliau pateiktas pavyzdys rodo, kaip prijungti ausines prie „Bluetooth“ įrenginio.

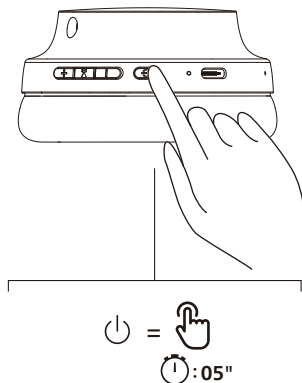
- Įjunkite „Bluetooth“ įrenginio „Bluetooth“ funkciją, pasirinkite „Philips TAH5209“.
- Jei prašoma, įveskite ausinių slaptažodį „0000“ (4 nuliai). Įrenginiuose, kuriuose veikia „Bluetooth 3.0“ ar naujesnė versija, slaptažodžio įvesti nereikia.



Philips TAH5209

Susiekite ausines su kitu „Bluetooth“ įrenginiu

Jei norite susieti kitą „Bluetooth“ įrenginį su ausinėmis, išjunkite ausines, paspauskite ir 5 sekundes palaikykite maitinimo mygtuką, tada aptikite antrąjį įrenginį, kaip siejant įprastai.

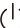


Pastaba

- Ausinės gali atmintyje saugoti 5 įrenginius. Jei bandysite susieti daugiau nei 5 įrenginius, anksčiausiai susietas įrenginys pakeičiamas nauju.

4 Ausinių naudojimas

Prijunkite ausines prie „Bluetooth“ įrenginio

- 1 Išjunkite „Bluetooth“ įrenginio „Bluetooth“ funkciją.
- 2 Paspauskite ir palaikykite  mygtuką, kad įjungtumėte ausines.
 - ↳ Po 2 sekundžių užsidegs balta LED lemputė
 - ↳ Ausinės automatiškai iš naujo prijungiamos prie paskutinio prijungto mobiliojo telefono ar „Bluetooth“ įrenginio



Patarimas



- Jei įjungę ausines įjungsite „Bluetooth“ įrenginio „Bluetooth“ funkciją, turėsite nueiti į įrenginio „Bluetooth“ meniu ir rankiniu būdu prijungti ausines prie įrenginio.



Pastaba

- Kai kuriuose „Bluetooth“ įrenginiuose prisijungimas gali būti neautomatinis. Tokiu atveju turite eiti į įrenginio „Bluetooth“ meniu ir rankiniu būdu prijungti ausines prie „Bluetooth“ įrenginio.

Maitinimo įjungimas / išjungimas

Užduotis	Mygtukas	Operacija
Išjunkite ausines		Paspauskite ir palaikykite 2 sekundes
Išjunkite ausines		Paspauskite ir palaikykite 2 sekundes

Tvarkykite savo skambučius ir muziką

Muzikos valdymas

Užduotis	Mygtukas	Operacija
Leisti arba pristabdyti muziką	MFB	Vienas paspaudimas
Kitas takelis	+	Paspauskite ir palaikykite 1 sekundę
Ankstesnis takelis	-	Paspauskite ir palaikykite 1 sekundę
Garsumo reguliavimas +	+	Vienas paspaudimas
Garsumo reguliavimas -	-	Vienas paspaudimas

Skambučių valdymas


Užduotis	Mygtukas	Operacija
Atsiliepti į skambutį	MFB	Vienas paspaudimas
Nutraukti skambutį / atmesti skambutį	MFB	Paspauskite ir palaikykite 1 sekundę

Triukšmis skambinimas

Užduotis	Mygtukas	Operacija
Sulaikyti dabartinį skambutį ir priimti įeinantį skambutį	MFB	Vienas paspaudimas
Sulaikyti dabartinį skambutį ir atmesti įeinantį skambutį	MFB	Paspauskite ir palaikykite 1 sekundę
Pereiti nuo antrosios krypties skambučio prie trikrypčio skambučio ir atvirkščiai;	MFB	Vienas paspaudimas

Balso asistentas

Užduotis	Mygtukas	Operacija
Suaktyvinti balso („Siri“ / „Google“) asistentą	MFB	Paspauskite ir palaikykite 1 sekundę
Sustabdyti balso asistentą	MFB	Vienas paspaudimas

Užduotis	Mygtukas	Operacija
Žaidimų režimo		Dvigubas paspaudimas
Dinaminiai žemieji dažniai	MFB	Dvigubas paspaudimas

Ausinių LED indikatorius būseną

Ausinių būseną	Indikatorius
Ausinės yra prijungtos prie „Bluetooth“ įrenginio	Mėlyna LED lemputė švies 1 sekundę
Ausinės yra paruoštos siejimui	LED mirksi mėlyna ir balta pakaitomis
Ausinės įjungtos, bet neprijungtos prie „Bluetooth“ įrenginio	Baltas LED mirksi (automatinis išjungimas po 5 minučių)
Žemas akumulatoriaus įkrovos lygis	Baltas LED mirksi 1 kartą kas 1 sekundę

5 Ausinių nustatymas iš naujo

Jei iškyla kokių nors siejimo ar ryšio problemų, galite atlikti toliau nurodytus veiksmus, kad atkurtumėte ausinių gamyklinius nustatymus.

- 1 „Bluetooth“ įrenginyje eikite į „Bluetooth“ meniu ir iš įrenginių sąrašo pašalinkite „**Philips TAH5209**“.
- 2 Įjunkite „Bluetooth“ įrenginio „Bluetooth“ funkciją.
- 3 Įjunkite ausines.
- 4 Vienu metu paspauskite ir 4 sekundes palaikykite Vol+ ir Vol-.
- 5 Vadovaukitės nurodymais dalyje „Ausinių naudojimas – ausinių prijungimas prie „Bluetooth“ įrenginio“.
- 6 Susiekite ausines su „Bluetooth“ įrenginiu, pasirinkite „**Philips TAH5209**“.

6 Techniniai duomenys

Ausinės

- Muzikos grojimo laikas: 65 valandų
- Vairuotojas: 40 mm
- Įkrovimo laikas: 2 valandų
- Įkraunamas ličio jonų akumuliatorius (500 mAh)
- „Bluetooth“ versija: 5.3
- Suderinami „Bluetooth“ profiliai:
 - HFP (laisvų rankų profilis)
 - A2DP (išplėstinis garso platinimo profilis)
 - AVRCP (nuotolinio garso ir vaizdo valdymo profilis)
- Dažnių diapazonas: 2,402–2,480 GHz
- Siųstuvo galia: < 10 dBm
- Veikimo diapazonas: Iki 10 metrų
- Automatinis išjungimas
- USB-C priedas įkrovimui
- Dinaminiai žemieji dažniai
- Kelių taškų jungtis



Pastaba

- Specifikacijos gali būti keičiamos be įspėjimo.
- Baterijos naudojimo trukmė yra apytikslė ir gali skirtis atsižvelgiant į naudojimo sąlygas.

7 Pranešimas

Atitiktis deklaracija

„TP Vision Europe B.V.“ pareiškia, kad gaminys atitinka esminius RED direktyvos 2014/53/EU reikalavimus ir kitas susijusias nuostatas ir UK Radio Equipment Regulations SI 2017 No 1206. Atitiktis deklaraciją galite rasti adresu www.philips.com/support.

Seno gaminio ir baterijos išmetimas



Jūsų gaminys sukurtas ir pagamintas naudojant aukštos kokybės medžiagas ir komponentus, kuriuos galima perdirbti ir naudoti pakartotinai.



Šis simbolis ant gaminio reiškia, kad gaminiui taikoma Europos direktyva 2012/19/EU.



Šis simbolis reiškia, kad gaminyje yra įmontuota įkraunama baterija, kuriai taikoma Europos direktyva 2013/56/EU, ir kurios negalima išmesti su įprastomis buitinėmis atliekomis. Pritygtinai rekomenduojame nunešti gaminį į oficialų surinkimo punktą arba „Philips“ aptarnavimo centrą, kad įkraunama baterija būtų pašalinta profesionaliai. Susipažinkite su vietine atskira elektros ir elektroninių gaminių bei įkraunamų baterijų surinkimo sistema. Laikykitės vietinių taisyklių ir niekada neišmeskite gaminio bei įkraunamų baterijų kartu su įprastomis buitinėmis atliekomis. Teisingas senų gaminių ir įkraunamų baterijų utilizavimas padeda išvengti neigiamų pasekmių aplinkai ir žmonių sveikatai.

Išimkite integruotą bateriją

Jei jūsų šalyje nėra elektroninių gaminių surinkimo / perdirbimo sistemos, prieš išmesdami ausines galite apsaugoti aplinką išimdami ir perdirbdami bateriją.

- Prieš išimdami akumuliatorių įsitikinkite, kad ausinės atjungtos.



Atitiktis EML

Šis gaminys atitinka visus taikomus standartus ir reglamentus, susijusius su elektromagnetinių laukų poveikiu.

Informacija apie aplinką

Nėra jokios nereikalingos pakuotės. Jūsų sistemą sudaro medžiagos, kurias galima perdirbti ir panaudoti pakartotinai, jei ją išmontuoja specializuota įmonė. Laikykitės vietinių pakavimo medžiagų, išiekvotų baterijų ir senos įrangos išmetimo taisyklių.

Pranešimas apie atitiktį

Įrenginys atitinka FCC taisyklių 15 dalį. Eksploatacijai taikomos šios dvi sąlygos:

1. Šis prietaisas negali sukelti žalingų trukdžių ir
2. Šis prietaisas turi priimti bet kokius gaunamus trukdžius, įskaitant trukdžius, kurie gali sukelti nepageidaujamą veikimą.

FCC taisyklės

Ši įranga buvo išbandyta ir nustatyta, kad ji atitinka B klasės skaitmeninio įrenginio apribojimus pagal FCC taisyklių 15 dalį. Šie apribojimai sukurti siekiant užtikrinti pagrįstą apsaugą nuo žalingųjų trukdžių įrengiant gyvenamosiose patalpose. Ši įranga generuoja, naudoja ir gali skleisti radijo dažnių energiją ir, jei ji sumontuota ir naudojama ne pagal naudojimo instrukciją, gali sukelti žalingų radijo ryšio trukdžių.

Tačiau nėra garantijos, kad po tam tikro įrengimo, trukdžių neatsiras. Jei ši įranga sukelia žalingus radijo ar televizijos signalų priėmimo trukdžius, kuriuos galima nustatyti išjungiant ir įjungiant įrangą, naudotojas raginamas pabandyti pašalinti trukdžius vienu ar keliais iš šių būdų:

- Perorientuokite arba perkelkite priėmimo anteną.
- Padidinkite atstumą tarp įrangos ir imtuvo.

- Įjunkite įrangą į kitos, nei prijungtas imtuvas, elektros grandinės lizdą.
- Pagalbos kreipkitės į pardavėją arba patyrusį radijo/televizijos techniką.

FCC pareiškimas apie spinduliuotės poveikį:

Ši įranga atitinka FCC spinduliuotės poveikio apribojimus, numatytus nekontroliuojamai aplinkai. Šis siųstuvus neturi būti vienoje vietoje arba naudojamas kartu su jokia kita antena ar siųstuvu.

Dėmesio: Vartotojas įspėjamas, kad pakeitimai ar modifikacijos, kurių aiškiai nepatvirtino už atitiktį atsakinga šalis, gali panaikinti vartotojo teisę naudoti įrangą.

Kanada:

Šiame įrenginyje yra siųstuvus (-iai) / imtuvas (-iai), atitinkantys Kanados inovacijų, mokslo ir ekonominės plėtros RSS, kuriems netaikoma (-i) licencija. Eksploatacijai taikomos šios dvi sąlygos: (1) Šis įtaisas negali sukelti trukdžių. (2) Šis įrenginys turi priimti bet kokius trukdžius, įskaitant trukdžius, kurie gali sukelti nepageidaujamą įrenginio veikimą.

CAN ICES-003(B)/NMB-003(B)

Ši įranga atitinka Kanados spinduliuotės poveikio apribojimus, numatytus nekontroliuojamai aplinkai. Šis siųstuvus neturi būti vienoje vietoje arba naudojamas kartu su jokia kita antena ar siųstuvu.

8 Prekių ženklai

„Bluetooth“

„Bluetooth®“ žodinis ženklas ir logotipai yra registruotieji prekių ženklai, priklausantys „Bluetooth SIG, Inc.“, o „MMD Hong Kong Holding Limited“ tokius ženklus naudoja pagal licenciją. Kiti prekių ženklai ir prekių pavadinimai priklauso atitinkamiems jų savininkams.

„Siri“

„Siri“ yra „Apple Inc.“ prekės ženklas, registruotas JAV ir kitose šalyse.

„Google“

„Google“ ir „Google Play“ yra prekių ženklai, priklausantys „Google LLC“.

9 Dažnai užduodami klausimai

Mano „Bluetooth“ ausinės neįsijungia.

Baterijos lygis yra žemas. Įkraukite ausines.

Negaliu susieti „Bluetooth“ ausinių su „Bluetooth“ įrenginiu.

„Bluetooth“ yra išjungtas. Įjunkite „Bluetooth“ funkciją „Bluetooth“ įrenginyje ir įjunkite „Bluetooth“ įrenginį prieš įjungdami ausines.

Kaip susieti iš naujo.

Palikite ausines veikti siejimo režimu (pakaitomis mirksi balta ir mėlyna lemputės), paspauskite ir palaikykite mygtukus „Garsumas +“ ir „Garsumas -“ kartu ilgiau nei keturias sekundes, kol užsidegs mėlynas LED indikatorius.

Girdžiu, bet negaliu valdyti, muziką savo „Bluetooth“ įrenginyje (pvz., paleisti / pristabdyti / paleisti pirmyn / atgal).

Įsitikinkite, kad „Bluetooth“ garso šaltinis palaiko AVRCP (žr. „Techniniai duomenys“ puslapyje 10).

Ausinių garsumo lygis per žemas.

Kai kurie „Bluetooth“ įrenginiai atliekant garsumo sinchronizavimą negali susieti garsumo lygio su ausinėmis. Tokiu atveju turite atskirai sureguliuoti „Bluetooth“ įrenginio garsumą, kad pasiektumėte tinkamą garsumo lygį.

„Bluetooth“ įrenginys negali rasti ausinių.

- Ausines galima prijungti prie anksčiau suporuoto įrenginio. Išjunkite prijungtą įrenginį arba perkelkite jį už diapazono ribų.
- Gali būti, kad susiejimas buvo nustatytas iš naujo arba ausinės anksčiau buvo susietos su kitu įrenginiu. Dar kartą susiekite ausines su Bluetooth įrenginiu, kaip aprašyta vartotojo vadove. (žr. „Ausinių susiejimas su „Bluetooth“ įrenginiu pirmą kartą“ puslapyje 6).

Mano „Bluetooth“ ausinės yra prijungtos prie „Bluetooth“ stereofoninio mobiliojo telefono, tačiau muzika groja tik per mobiliojo telefono garsiakalbį.

Žr. savo mobiliojo telefono vartotojo vadovą. Pasirinkite norėdami klausytis muzikos per ausines.

Garso kokybė prasta ir girdisi traškesys.

- „Bluetooth“ įrenginys yra už diapazono ribų. Sumažinkite atstumą tarp ausinių ir „Bluetooth“ įrenginio arba pašalinkite tarp jų esančias kliūtis.
- Įkraukite ausines.

Reguliariai valykite ausines.

- Reguliariai valykite ausines švaria, drėgna šluoste, ypač garso kanalus ir mikrofono skyles, ir venkite tokių medžiagų kaip prakaitas ar ausų vaškas.

- Jei garso kanaluose, oro angose ar mikrofono angose lieka prakaito ar vandens lašelių, garso lygis laikinai sumažėja arba visiškai išnyksta. Tai nėra gedimas. Ausines kruopščiai nusauskite minkštu, drėgnu skudurėliu. Arba nuimkite ausinių antgalius, pasukite garso kanalus žemyn ir švelniai patapšnokite ausines apie penkis kartus ant sausos šluostės ar panašaus daikto, kad pašalintumėte bet kokį viduje esantį vandenį.
- Prieš įkraudami ir naudodami įsitikinkite, kad ausinės yra visiškai sausos. Valydami nenaudokite vienkartinį alkoholiu suvilgytų tamponų ar kitų medžiagų.

Reguliariai įkraukite ausines.

Jei ausinės nenaudojamos ilgą laiką, įkraunamas akumulatorius neteks įkrovos. Kad išvengtumėte nuostolių, visiškai įkraukite akumuliatorių bent kartą per tris mėnesius.



2024 © MMD Hong Kong Holding Limited. Visos teisės saugomos. Specifikacijos gali būti keičiamos be įspėjimo.

„Philips“ ir „Philips Shield Emblem“ yra registruotieji „Koninklijke Philips N.V.“ prekių ženklai ir naudojami pagal licenciją. Šis gaminytis pagamintas ir parduotas atsakant „MMD Hong Kong Holding Limited“ arba vienam iš jo filialų, o „MMD Hong Kong Holding Limited“ yra šio gaminio garantas. Visi kiti įmonių ir gaminių pavadinimai gali būti atitinkamų įmonių, su kuriomis jie siejami, prekių ženklai.

