



Philips
TV LED LCD Professional

EasySuite da 26"

LED
DVB-T/C MPEG 2/4

26HFL3233D



Fai colpo sui tuoi ospiti nella maniera più efficace

TV LED LCD Philips per il settore alberghiero

Con questo TV LED LCD per il settore alberghiero, moderno e a risparmio energetico, potrai avvalerti di tutti i vantaggi della televisione digitale. I tuoi ospiti riceveranno un benvenuto caloroso e godranno di un'esperienza visiva ottimale grazie a questo TV professionale per il settore alberghiero.

Sicurezza e sostenibilità

- Consumo energetico ridotto
- Design ecologico e rivestimento ignifugo
- Il Tasto verde consente un risparmio energetico ancora maggiore.

Differenzia l'esperienza dei tuoi ospiti

- Possibilità di collegare cuffie aggiuntive
- Hotel Scenea per informazioni e canale di avvio su misura
- ThemeTV Lite per una facile esplorazione dei canali

Funzioni per hotel e a prova di futuro

- Immagini LED nitide con consumo energetico ridotto
- Compatibilità MyChoice per maggiori entrate
- Connectivity Panel integrato
- Modalità completa hotel, ospedale e carcere
- Blocco del Menu installazione

PHILIPS

In evidenza

LED



La più avanzata tecnologia di illuminazione LED del TV combina un design minimalista bello da vedere, una qualità delle immagini strabiliante e il più basso consumo energetico della categoria. Inoltre, la tecnologia di illuminazione LED non contiene materiali pericolosi. E con la retroilluminazione LED, potrai avere consumo energetico ridotto, luminosità elevata, contrasto incredibile, nitidezza e colori vivaci.

Modalità hotel, ospedale, carcere

Tutte le funzioni richieste per l'utilizzo professionale in ambienti con esigenze speciali. Dal blocco del volume e dei menu a un più rigoroso test dei materiali, dal risparmio energetico ai telecomandi con antifurto, fino alle funzioni specifiche per ospedali e carceri per consentire l'uso di applicazioni dedicate.

Compatibilità MyChoice



MyChoice rappresenta un modo semplice e conveniente per offrire ai tuoi clienti i canali TV premium. Allo stesso tempo, garantisce un flusso di entrate supplementare che ti consentirà di recuperare il tuo investimento TV iniziale.

ThemeTV Lite

ThemeTV Lite dispone di un'interfaccia utente semplice che consente agli ospiti di esplorare un menu per trovare canali nazionali, notizie e informazioni sugli alberghi senza dover utilizzare un sistema di intrattenimento interattivo.

Hotel Scenea

Hotel Scenea consente di selezionare e memorizzare immagini sul TV per visualizzarle come immagini di avvio o nel canale informativo.

Connectivity Panel integrato

Il Connectivity Panel integrato consentirà ai tuoi ospiti di collegare facilmente i loro dispositivi personali al tuo TV, senza la necessità di un Connectivity Panel esterno.

Consumo energetico ridotto

I TV Philips sono progettati per ridurre al minimo il consumo energetico. In questo

modo, oltre a ridurre l'impatto ambientale, si abbattano anche i costi operativi.

Tasto verde

Con il Tasto verde gli ospiti hanno la possibilità di risparmiare ancora più energia optando per un livello di attenuazione della retroilluminazione superiore o spegnendo lo schermo quando ascoltano la radio. Un altro modo di ridurre i costi di esercizio dell'hotel coinvolgendo gli ospiti direttamente.

Blocco del Menu installazione

Previene l'accesso non autorizzato alle impostazioni di installazione e configurazione, per la massima semplicità d'uso e per evitare costi di riprogrammazione non necessari.

Design ecologico

La sostenibilità è parte integrante della filosofia di Philips. I televisori Philips sono progettati e prodotti secondo i nostri principi di EcoDesign mirati a ridurre l'impatto ambientale globale, attraverso minori consumi energetici, eliminazione delle sostanze pericolose, pesi ridotti, confezioni più funzionali e più riciclabili. I televisori Philips sono inoltre dotati di uno speciale rivestimento ignifugo. Test indipendenti condotti da esperti dei servizi antincendio hanno dimostrato che, mentre i televisori possono a volte aggravare un incendio causato da fonti esterne, ciò non accade con i televisori Philips.

Collegamento cuffie

Questo sistema di altoparlanti consente di collegare cuffie aggiuntive. Collega le cuffie per vivere ovunque un'esperienza di ascolto più personale.

Specifiche

Immagine/Display

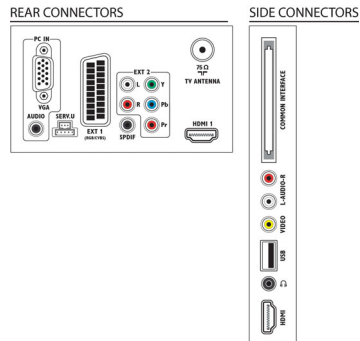
- Formato: Widescreen
- Dim. diagonale schermo (pollici): 26 pollici
- Dim. diagonale schermo (metrico): 66 cm
- Cabinet a colori: Parte anteriore decorata color whiskey con cabinet nero lucido
- Risoluzione del display: 1.366 x 768 p
- Luminosità: 400 cd/m²
- Miglioramento dell'immagine: Pull-down

movimento 3/2 - 2/2, Combfilter 3D, Colore migliorato, Color Transient Improvement, Digital Crystal Clear, Riduzione digitale del rumore, LTI (Luminance Transient Improver), Regolazione della nitidezza, Deinterlacciamento MA 3D, Autocorrezione del colore della pelle, Miglioramento contrasto dinamico, Elaborazione 1080p, 24/25/30 Hz, Elaborazione 1080p, 50/60 Hz, Active Control

- Tipo di display: TFT LCD WXGA+ Active Matrix
- Contrasto schermo: 150.000:1
- Tempo di risposta (tipico): 6 ms
- Angolo visuale: 178° (O) / 178° (V)
- Visualizzazione migliorata: Schermo antiriflesso

Risoluzione del display supportata

- Formati per computer: 640 x 480, 60 Hz, 800 x 600, 60 Hz, 1024 x 768, 60 Hz, 1280 x 1024, 60 Hz,



Specifiche

1280 x 720, 60 Hz, 1280 x 768, 60 Hz, 1360 x 768, 60 Hz

- Formati video: 480i, 60 Hz, 480p, 60 Hz, 576i, 50 Hz, 576p 50 Hz, 1080i, 50, 60 Hz, 720p, 50, 60 Hz, 1080p, 24, 50, 60 Hz, 1080p, 24/25/30/50/60 Hz

Sintonizzatore/Ricezione/Trasmissione

- Ingresso antenna: Coassiale da 75 Ohm (IEC75)
- Bande sintonizzatore: iperbanda, S-Channel, UHF, VHF
- sistema TV: PAL I, PAL B/G, SECAM B/G, SECAM L/L', DVB COFDM 2 K/8 K, PAL D/K, SECAM D/K
- TV digitale: DVB-T MPEG4, DVB-C MPEG4*
- Numero canali preimpostati: 999
- Riproduzione video: PAL, SECAM, NTSC

Applicazioni multimediali

- Collegamenti multimediali: USB
- Formati di riproduzione: MP3, Fermo immagine JPEG
- Formati di riproduzione dei video: H264/MPEG-4 AVC, MPEG-1, MPEG-2, MPEG-4

Funzioni utili

- Facilità di installazione: Plug & Play, Modalità avanzata Hotel, Sistema sintonizzazione automatico (ATS), Sintonia fine, Sintonia digitale PLL, Installazione canali autom. (ACI), Denominazione automatica programmi, Autostore, Copia delle impostazioni TV tramite USB, Blocco del Menu installazione, Accesso al menu sicurezza, Blocco della tastiera, Copia delle impostazioni TV tramite RF
- Facilità d'uso: Regolazione automatica volume (AVL), 1 elenco canali analogico/digitale, OSD (On Screen Display), Elenco programmi, Controlli laterali, Interfaccia grafica utente
- Orologio: Spegnimento automatico
- Comfort: Funzioni per hotel, Messaggio di benvenuto, Canale di accensione, Limitazione del volume, Spegnimento automatico
- Regolazioni formato schermo: 4:3, Espansione filmato 14:9, Espansione filmato 16:9, Widescreen, Zoom sottotitoli, Super Zoom, Auto Format
- Guida elettronica ai programmi: EPG 8 giorni, EPG corrente + successiva
- Telecomando: rilevamento batteria scarica, protezione antifurto della batteria
- Funzioni interattive per hotel: Blocco dell'aggiornamento canali automatico, Blocco del download di SW via etere, MyChoice, ThemeTV Lite
- Tipo di telecomando: 22AV1104C (RC6)
- Modalità carcere: Txt, MHEG, USB, EPG, sottoblocco
- Televideo: 1000 pagine Smart Text
- Altra convenienza: Blocco Kensington
- Firmware aggiornabile: Firmware aggiornabile tramite USB, Firmware aggiornabile tramite RF

Ospedali.

- Controllo: Telecomando multiplo

- Sicurezza: Doppio isolamento, Classe II
- Funzioni utili: Uscita cuffia, Disattivazione indipendente audio altoparlante principale

Audio

- Potenza in uscita (RMS): 2 x 3 W
- Sistema audio: Nicam Stereo
- Funzioni audio avanzate: Regolazione automatica volume, Incredible Surround, Smart Sound, Controllo alti e bassi

Altoparlanti

- Altoparlanti incorporati: 2

Connettività

- Numero di collegamenti HDMI: 2
- Numero di SCART: 1
- EasyLink (HDMI-CEC): Riproduzione One Touch, Standby del sistema
- Collegamenti frontali / laterali: Ingresso audio L/R, Ingresso CVBS, Uscita cuffia, USB 2.0, HDMI v1.3
- EXT 1 SCART: Audio L/R, RGB, Ingresso CVBS
- HDMI 1: HDMI v1.3
- Altri collegamenti: Ingresso PC VGA + ingresso audio S/D, Antenna IEC75, Interfaccia standard Plus (CI+), Uscita S/PDIF (coassiale)
- Ext 2: Ingresso YPbPr

Assorbimento

- Tensione di rete: 220-240V, 50/60Hz
- Temperatura ambiente: Da 5 a 35 °C
- Consumo energetico (tipico): 33 W
- Consumo energetico annuo: 54 kW/h
- Presenza di piombo: Si*

Specifiche ecologiche

- Sicurezza: Rivestimento ignifugo
- Modalità standby a basso consumo
- SmartPower Eco

Accessori

- Accessori inclusi: Telecomando, Batterie per telecomando, Cavo alimentazione, Piedistallo da tavolo, Foglio di garanzia
- Accessori opzionali: Montaggio a parete (inclinazione) 22AV3100/10, Configurazione telecomando 22AV8573/00

Dimensioni (lxpxa)

- Larghezza set: 637 mm
- Altezza set: 411 mm
- Profondità set: 51,4 mm
- Peso del prodotto: 5,2 Kg
- Larghezza set (con supporto): 637 mm
- Altezza set (con supporto): 447 mm
- Profondità set (con supporto): 170 mm
- Peso prodotto (+ supporto): 5,5 Kg
- Larghezza confezione: 810 mm
- Altezza confezione: 525 mm
- Profondità confezione: 170 mm
- Compatibile con montaggio a parete: 75 x 75 mm



Data di rilascio
2024-03-27

Versione: 2.1.5

EAN: 87 12581 60237 6

© 2024 Koninklijke Philips N.V.
Tutti i diritti riservati.

Le specifiche sono soggette a modifica senza preavviso I marchi sono di proprietà di Koninklijke Philips N.V. o dei rispettivi detentori.

www.philips.com