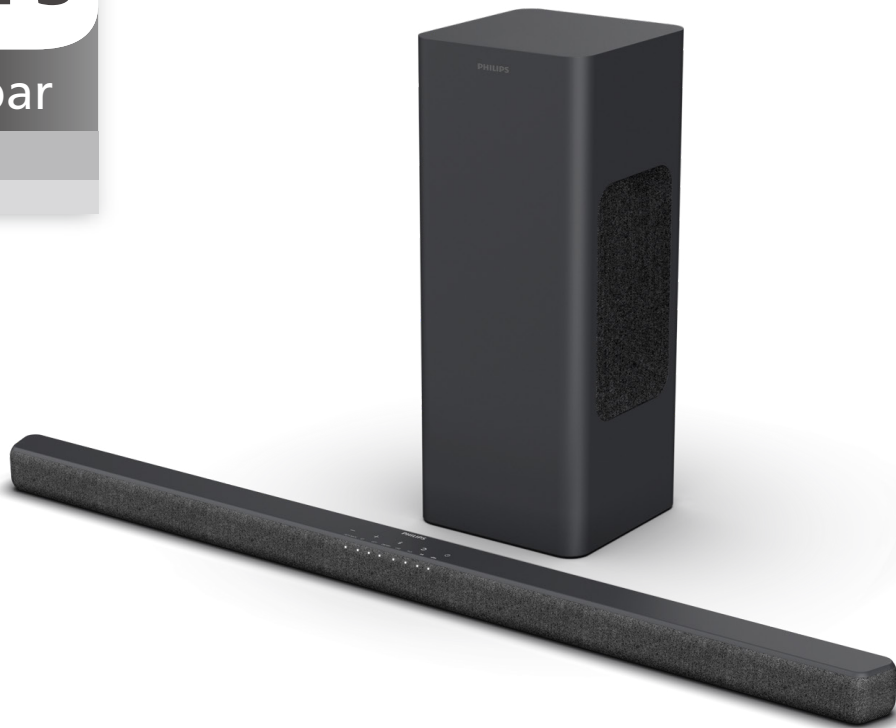


PHILIPS

Soundbar

6000 Series

TAB6309



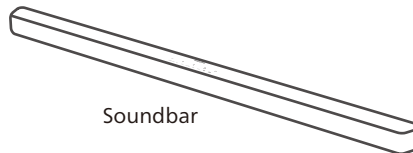
www.philips.com/welcome





- EN** Before using your Product, read all accompanying safety information
- SO** Para se ta pèrdorni produktin, lexoni të gjitha informacionet e dhëna lidhur me sigurinë
- BS** Prije upotrebe proizvoda, pročitajte sve prateće sigurnosne informacije
- BG** Преди да използвате продукта, прочетете цялата съпътстваща информация за безопасност
- HR** Prije uporabe proizvoda pročitajte sve popratne sigurnosne informacije
- CS** Před použitím produktu si přečtěte všechny doprovodné bezpečnostní informace
- DA** Før du bruger dit produkt, skal du læse alle ledsagende sikkerhedsoplysninger
- NL** Lees alle bijbehorende veiligheidsinformatie voordat u uw product gebruikt
- ET** Enne oma toote kasutamist lugege kaasasolev ohutusteave hoolikalt läbi.
- FI** Ennen tuotteen käyttöä, lue kaikki mukana toimitetut turvaohjeet
- FR** Avant d'utiliser votre produit, lisez toutes les informations de sécurité qui l'accompagnent.
- DE** Bevor Sie Ihr Produkt verwenden, lesen Sie alle begleitenden Sicherheitsinformationen
- EL** Πριν χρησιμοποιήσετε το προϊόν σας, διαβάστε όλες τις συνοδευτικές πληροφορίες ασφαλείας
- HU** A termék használatá előtt olvassa el az összes mellékelt biztonsági utasítást
- IT** Prima di utilizzare il prodotto, leggere tutte le informazioni di sicurezza allegate
- KK** Өнімди пайдалану алдындагы бүкүл илеспе кайгынчиздик туралы ақпаратты оқып шығыңыз
- LV** Pirms izstrādājuma lietošanas izlasiet visu pievienoto drošības informāciju
- LT** Prieš pradėdami naudoti produktą, perskaitykite visa pridedamą saugos informaciją.
- MK** Пред да го користите производот, прочитајте ги сите придружни безбедносни информации
- ME** Prije upotrebe Proizvoda, pročitajte sve priložene sigurnosne informacije
- NO** Før du bruker produktet, må du lese all medfølgende sikkerhetsinformasjon
- PL** Przed użyciem urządzenia zapoznaj się ze wszystkimi informacjami dotyczącymi bezpieczeństwa
- PT** Antes de utilizar o produto, leia todas as informações de segurança que o acompanham
- RO** Înainte de a utiliza produsul nostru, citiți toate informațiile de siguranță alăturate.
- RU** Перед использованием изделия прочтите прилагаемую информацию по безопасности.
- SR** Пре употребе производа, прочитајте све пратеће безбедносне информације
- SK** Pred použitím Vašho produktu si prečítajte všetky priložené bezpečnostné informácie
- SL** Pred uporabo tega izdelka obvezno preberite navodila proizvajalca.
- ES** Antes de usar el producto, lea toda la información de seguridad que lo acompaña
- SV** Läs all medföljande säkerhetsinformation innan du använder din produkt
- TR** Ürününüzü kullanmadan önce, beraberindeki tüm güvenlik bilgilerini okuyun.
- UK** Перед використанням пристрою прочитайте всю інформацію з техніки безпеки, що додається
- CN** 使用前，请阅读所有随附的安全信息
- TH** ก่อนใช้งานผลิตภัณฑ์นี้ โปรดอ่านข้อมูลด้านความปลอดภัยทั้งหมดที่แนบมาด้วย
- MS** Sebelum menggunakan Produk anda, baca semua maklumat keselamatan yang dilampirkan
- ID** Sebelum menggunakan produk, baca semua informasi petunjuk keamanan

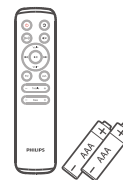
اقرأ معلومات السلامة المرفقة بالكامل قبل استخدام المنتج **AR**



Soundbar



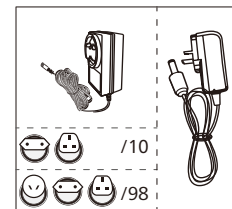
Wireless subwoofer



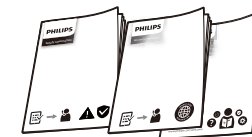
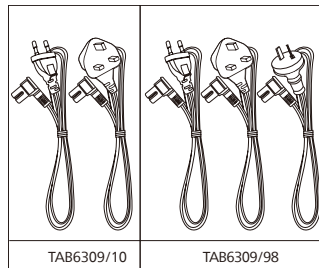
Remote control
(AAA batteries x 2)



Wall mount kit
(brackets x2 / bracket screws x4 /
Gum Cover x4)



AC adapter *
(for soundbar)

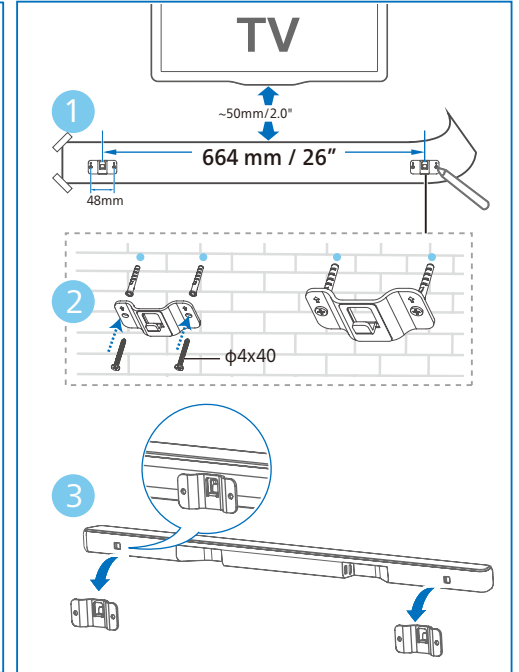
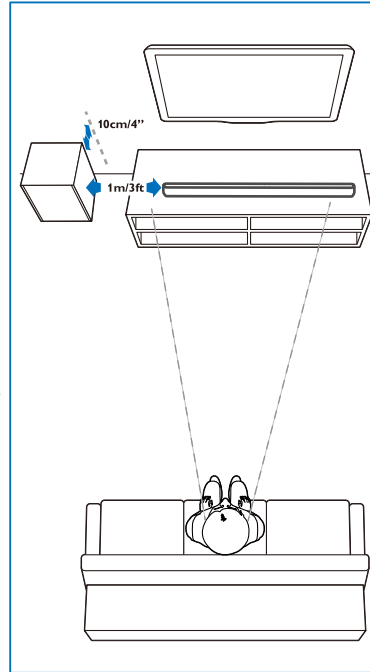


Quick start guide
Warranty card/Safety sheet

* The attached items and images may vary by regions.
* Power cord quantities and plug types vary by regions.



- EN** Position the SoundBar / Wall mount the SoundBar (optional)
SQ Poziciononi SoundBar / Montoni SoundBar në mur (opsionale)
BS Postavite SoundBar / zidni nosač za SoundBar (opcija)
BG Позиционирайте SoundBar системата / монтирайте SoundBar системата на стената (по избор)
HR Postavljanje SoundBar/zidni nosač za SoundBar (opcionalno)
CS Umístění zařízení Soundbar / připravení zařízení Soundbar na stěnu (volitelně)
DA Sætte den SoundBar / Vægmontere den SoundBar (valgfrit)
NL Plaats de SoundBar / Bevestig de SoundBar aan de muur (optioneel)
ET SoundBari asukoht / SoundBari seinakinnitus (valikuline)
FI Aseta äänipalkki kohdalleen / seinäkiinnittä äänipalkki (valinnainen)
FR Placement / Montage mural (en option) de la barre de son
DE Positionierung der SoundBar / Wandmontage der SoundBar (optional)
EL Τοποθέτηση της Μπάρας ήχου / Στήριξη της Μπάρας ήχου στον τοίχο (προαιρετικό)
HU A hangoszlop elhelyezése / A hangoszlop falra szerelése (opcionális)
IT Posizionamento della SoundBar / Montaggio della SoundBar a parete (opzionale)
KK Саундбарды орналастыруу / саундбарды қабыргаға бекіту (міндетті емес)
LV Novietojiet SoundBar/sienas stiprinājuma SoundBar (pēc izvēles)
LT „SoundBar“ tvirtinimo padėtis / „SoundBar“ sienos laikiklis (pasirinktinai)
MK Postavuvanje na Saundbar / Montiruvanje na sid na Saundbar (opcionално)
ME Postavite zvučnik SoundBar / Okačite na zid zvučnik SoundBar (opciono)
NO Posisjoner SoundBar/veggmonter SoundBar (valgfritt)
PL Ustaw soundbar / zamontuj soundbar na ścianie (opcjonalnie)
PT Posicione a SoundBar/instale na parede a SoundBar (opcional)
RO Poziționați SoundBar-ul/montați pe perete SoundBar-ul (opțional)
RU Установите звуковую панель / закрепите звуковую панель на стене (опция)
SR Postavite saundbar / postavite saundbar na zid (po izboru)
SK Umiestnenie SoundBaru/Montáž SoundBaru na stenu (voliteľné)
SL Postavitev SoundBar / Stenska montaža SoundBar (po izbiri)
ES Colocar la barra de sonido/Montar la barra de sonido en la pared (opcional)
SV Placera din SoundBar/Väggmontera din SoundBar (valfritt)
TR SoundBar'ı Yerleştime / SoundBar'ı Duvara monte etme (isteğe bağlı)
UK Розташування звукової панелі / настінне кріплення звукової панелі (необов'язково)
CN 安放音箱 / 壁挂音箱 (可选)
TH การจัดตำแหน่งขาวด์บาร์/ติดตั้งขาวด์บาร์บนกำแพง (ไม่จำเป็นต้อง)
MS Menetapkan kedudukan Bar Bunyi/ Lepakkan Bar Bunyi ke dinding (pilihan)
ID Posisikan SoundBar/Pasang SoundBar di tembok (opsional)
AR موضع العارضة الصوتية/تركيب العارضة الصوتية على الحائط (اختياري)



Suggested wall mounting height

You are suggested to install the TV first before wall mounting the soundbar.

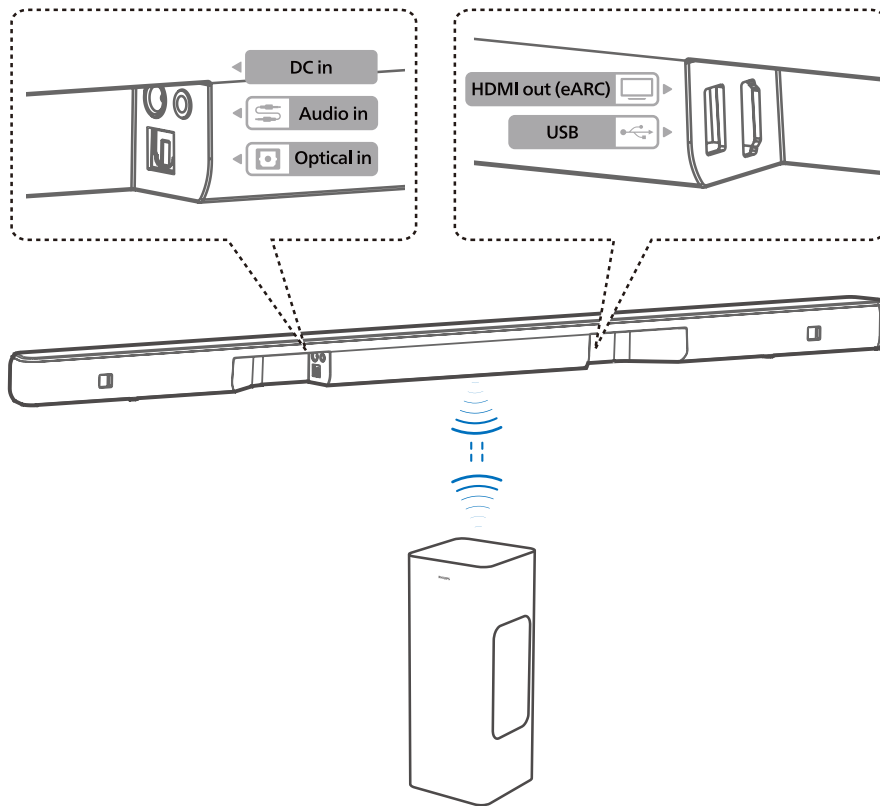
With a TV preinstalled, wall mount the soundbar 50mm/2.0" in distance from the bottom of the TV.

If you wall mount the soundbar first, drill 2 parallel holes (diameter 3-8 mm each according to wall type) in the wall. The distance between the holes should be 664mm / 26".

2

- EN Connect the SoundBar
- SQ Lidhni SoundBar
- BS Sprojite SoundBar
- BG Свържете SoundBar системата
- HR Sojite SoundBar
- CS Připojení zařízení SoundBar
- DA Tilslut den SoundBar
- NL Sluit de SoundBar aan
- ET SoundBari ühendamine
- FI Yhdista äänipalkki
- FR Connexion de la barre de son
- DE Anschließen der SoundBar
- EL Σύνδεση της Μπάρας ήχου
- HU A hangoszlop csatlakoztatása
- IT Collegamento della SoundBar
- KK Саундбарды қосу
- LV Pievienojiet SoundBar
- LT „SoundBar” prijungimas
- MK Поврзете го Саундбар
- ME Povežite zvučnik SoundBar
- NO Koble til SoundBar
- PL Podłącz soundbar
- PT Ligue a SoundBar
- RO Conectați SoundBar-ul
- RU Подключите звуковую панель
- SR Повежите саундбар
- SK Zapojenie SoundBaru
- SL Povezava SoundBar
- ES Conectar la barra de sonido
- SV Anslut din SoundBar
- TR SoundBar'ı bağlayın
- UK Під'єднання звукової панелі
- CN 连接音箱
- TH การเชื่อมต่อซาวด์บาร์
- MS Sambungkan Bar Bunyi
- ID Hubungkan SoundBar

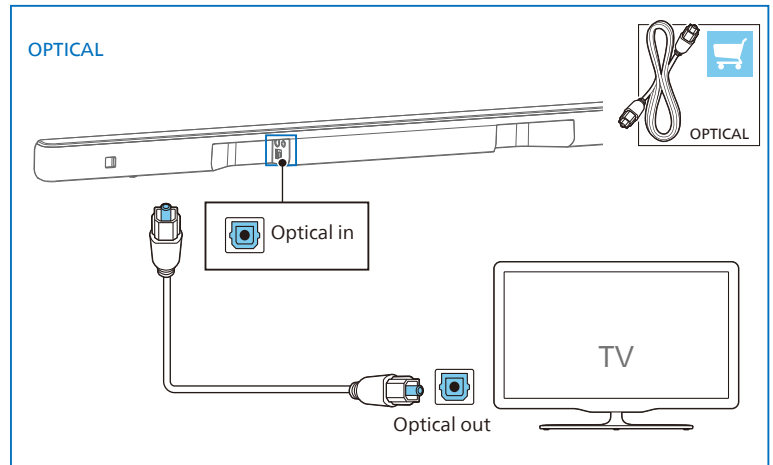
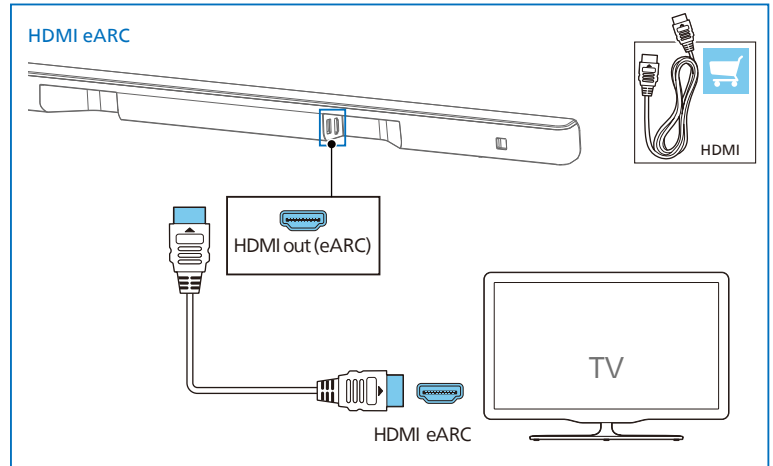
توصيل العارضة الصوتية AR



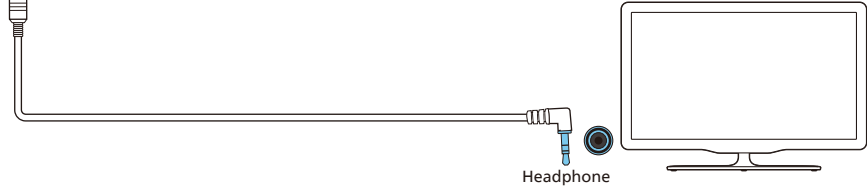
3

- EN** Hear audio from TV in one of the following ways
- SO** Dëgjoni zërin nga televizori në një prej mënyrave të mëposhtme
- BS** Slušajte zvuk s TV-a na jedan od sljedećih načina
- BG** Слушайте звука от телевизора по един от следните начини
- HR** Slušajte zvuk s televizora na jedan od sljedećih načina
- CS** Poslouchejte zvuk z TV jedním z následujících způsobů
- DA** Hør lyd fra tv på en af følgende måder
- NL** Luister naar geluid van van de tv op een van de volgende manieren
- ET** Kuulake oma teleri heli ühel järgnevatest viisidest
- FI** Kuule ääni TV:stä yhdellä seuraavista tavoista
- FR** Écoutez le son du téléviseur par l'un de ces moyens
- DE** Hören Sie den Fernsehton auf eine der folgenden Arten
- EL** Μπορείτε να ακούσετε ήχο από την τηλεόραση με έναν από τους παρακάτω τρόπους
- HU** Hallgassa a tv hangját az alábbi módok egyikének használatával
- IT** Ascolto dell'audio dalla TV in uno dei seguenti modi
- KK** Теледидар аудиосын келесі жолдардың біреуімен тыңда
- LV** Klausieties audio no TV vienā no šiem veidiem
- LT** Klausykite TV garso vienu iš toliau aprašytų būdų
- MK** Slušajte audio od TV na eden od sledećih načini
- ME** Slušajte zvuk sa televizora na jedan od sledećih načina
- NO** Hør lyd fra TV-en på en av følgende måter
- PL** Odtwarzaj dźwięk z telewizora w jeden z następujących sposobów
- PT** Ouça o áudio da televisão de uma das seguintes formas
- RO** Ascultați audio de la TV în una dintre următoarele metode
- RU** Прослушивайте аудиозаписи с ТВ одним из следующих способов.
- SR** Слушайте звук са ТВ-а на један од следећих начина
- SK** Počúvanie zvuку z TV jedným z nasledujúcich spôsobov
- SL** Televizijski zvok lahko poslušate na enega izmed naslednjih načinov:
- ES** Escuche el audio del televisor de una de las formas siguientes
- SV** Hör ljud från TV:n på ett av följande sätt
- TR** Aşağıdaki yollardan biriyle TV'den ses dinleyin.
- UK** Слухайте аудіо з телевізора одним із таких способів
- CN** 通过以下任意方式收听电视音频
- TH** ได้ยินเสียงจากทีวีในแบบใดแบบหนึ่งดังต่อไปนี้
- MS** Mendengar audio daripada TV menerusi salah satu cara yang berikut
- ID** Nikmati audio TV dengan salah satu cara berikut

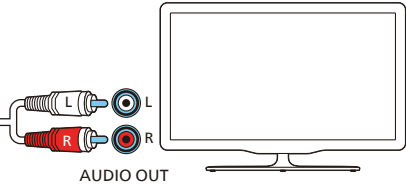
وصول الصوت من التلفاز بإحدى الطرق التالية **AR**



AUX



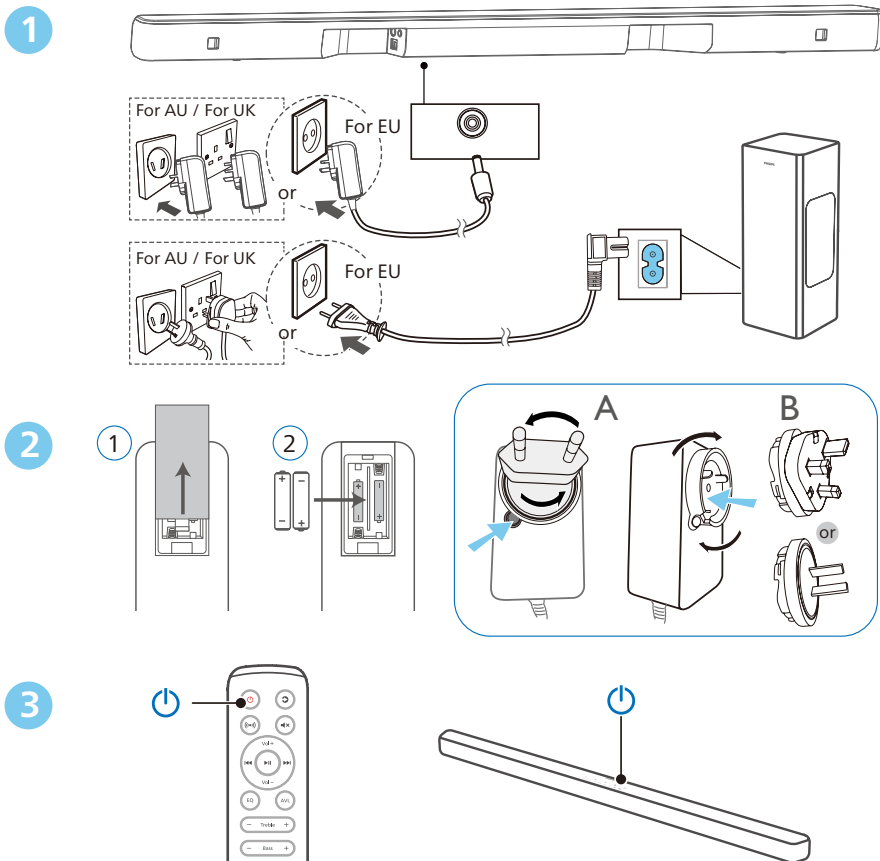
AUX



4

- EN Switch on the SoundBar
- SQ Ndizeni SoundBar
- BS Uključite SoundBar
- BG Включете SoundBar системата
- HR Uključite SoundBar
- CS Zapněte zařízení SoundBar
- DA Tænd for den SoundBar
- NL Schakel de SoundBar in
- ET Lülitage SoundBar sisse
- FI Kytke äänipalkki päälle
- FR Allumez la barre de son
- DE Schalten Sie die SoundBar ein
- EL Ανάψτε τη Μπάρα ήχου
- HU A hangoszlop bekapcsolása
- IT Accensione della SoundBar
- KK Саундбарды косу
- LV Ieslēdziet SoundBar
- LT „SoundBar” įjungimas
- MK Вклучете го Саундбар
- ME Uključite zvučnik SoundBar
- NO Slå på SoundBar
- PL Włącz soundbar
- PT Ligue a Soundbar
- RO Porniți SoundBar-ul
- RU Переключитесь на звуковую панель.
- SR Укључите саундбар
- SK Zapnutie SoundBaru
- SL Vkllop SoundBar
- ES Encender la barra de sonido
- SV Slå på din SoundBar
- TR SoundBar'ı açın
- UK Увімкніть звукову панель
- CN 开启音箱
- TH เปิดซาวด์บาร์
- MS Hidupkan Bar Bunyi
- ID Nyalakan SoundBar

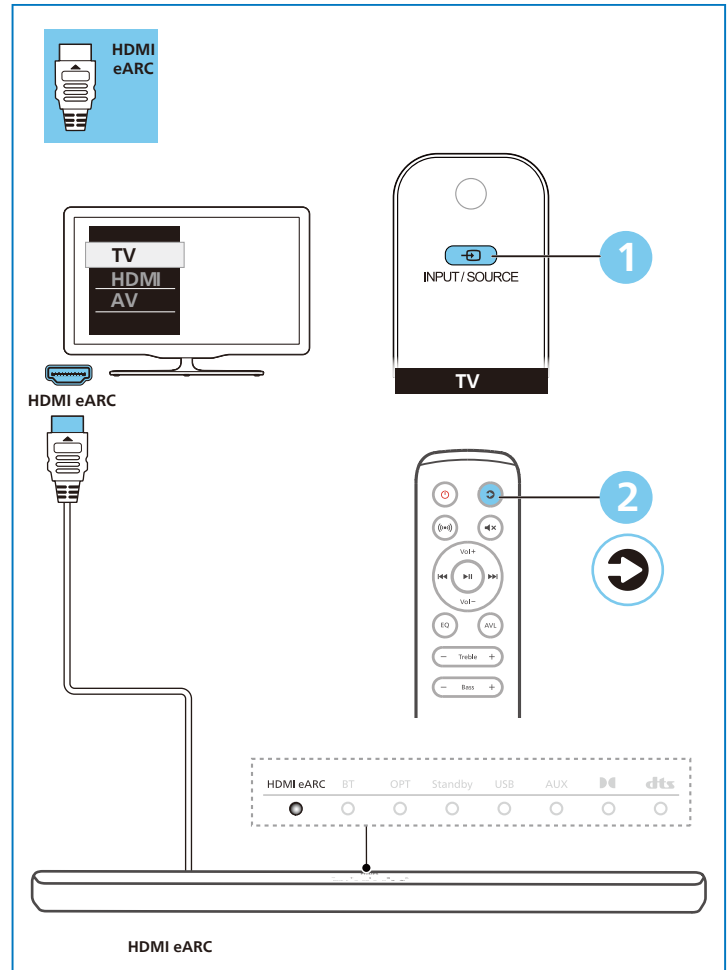
ابدأ تشغيل العارضة الصوتية AR

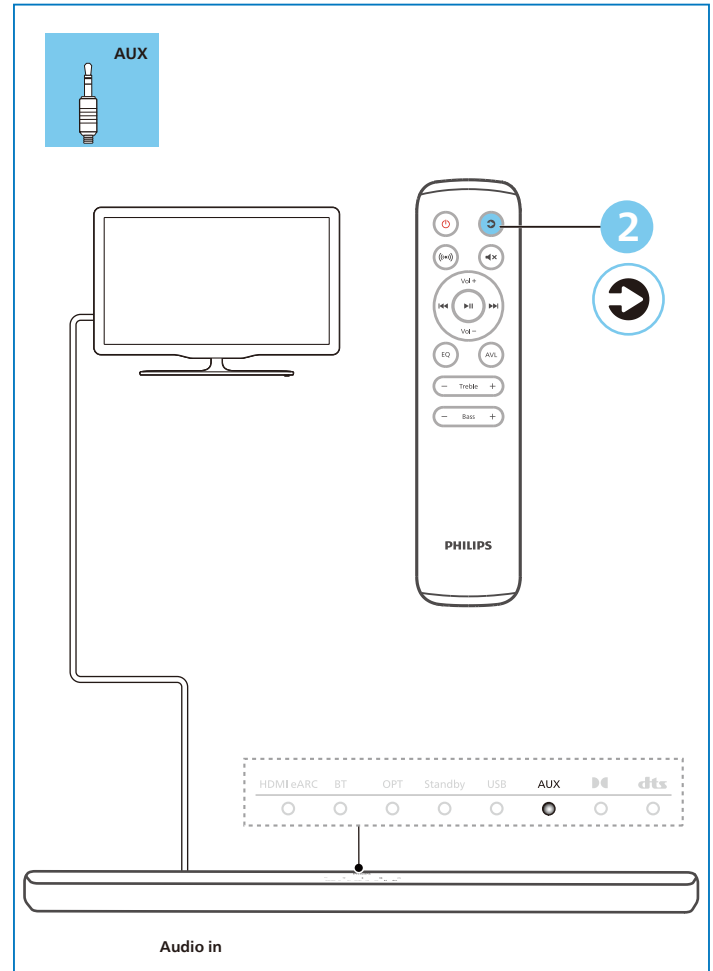
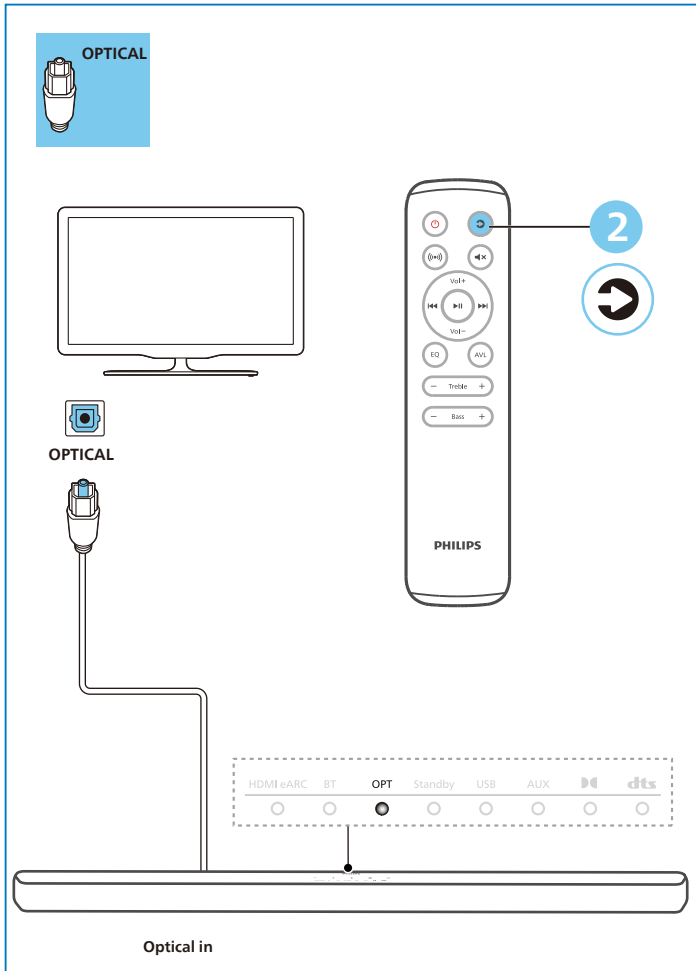


5

- EN** Select the correct audio source
- SQ** Zgjidhni burimin e duhur të audios
- BS** Odaberite odgovarajući izvor zvuka
- BG** Изберете правилния източник на звук
- HR** Odaberite odgovarajući izvor zvuka
- CS** Vyberte správný zdroj zvuku
- DA** Vælg den rigtige lydkilde
- NL** Selecteer de juiste geluidsbron
- ET** Valige õige heliallikas
- FI** Valitse oikea äänilähde
- FR** Sélectionnez la source audio appropriée
- DE** Wählen Sie die richtige Audioquelle
- EL** Επιλέξτε τη σωστή πηγή ήχου
- HU** A megfelelő hangforrás kiválasztása
- IT** Selezione della sorgente audio corretta
- KK** Дүрыс аудио көзін таңдау
- LV** Atlasiet pareizo audio avotu
- LT** Pasirinkite teisingą garso šaltinį
- MK** Изберете го точниот аудио извор
- ME** Odaberite ispravan izvor zvuka
- NO** Velg riktig lydkilde
- PL** Wybierz prawidłowe źródło dźwięku
- PT** Selecione a fonte de áudio correta
- RO** Selectați sursa audio corectă
- RU** Выберите нужный аудиосource
- SR** Изберете одговарајући извор звука
- SK** Vyber správneho audio zdroja
- SL** Izberite pravi vir zvoka
- ES** Seleccionar la fuente de audio correcta
- SV** Välj den korrekta ljudkällan
- TR** Doğru ses kaynağını seçin.
- UK** Виберіть відповідне джерело звуку
- CN** 选择正确的音频源
- TH** เลือกแหล่งที่มาของเสียงที่ถูกต้อง
- MS** Pilih sumber audio yang betul
- ID** Pilih sumber audio yang benar

حدد مصدر الصوت الصحيح **AR**

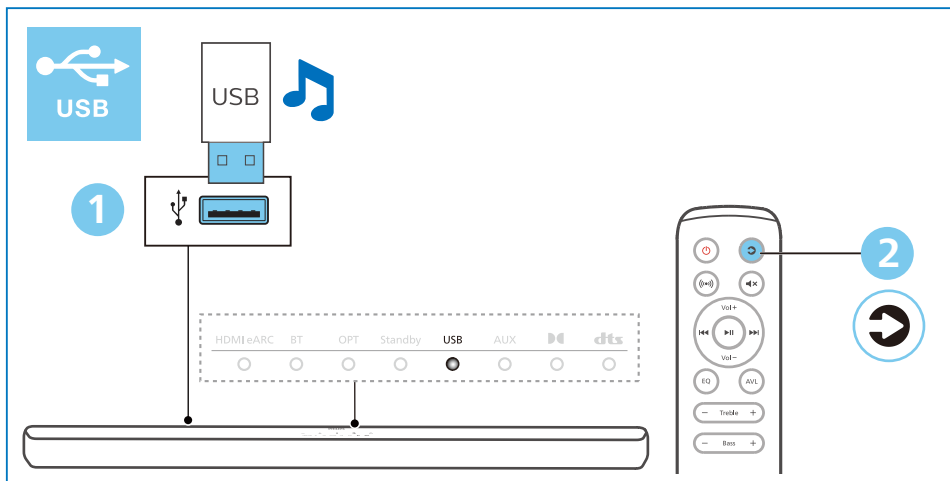
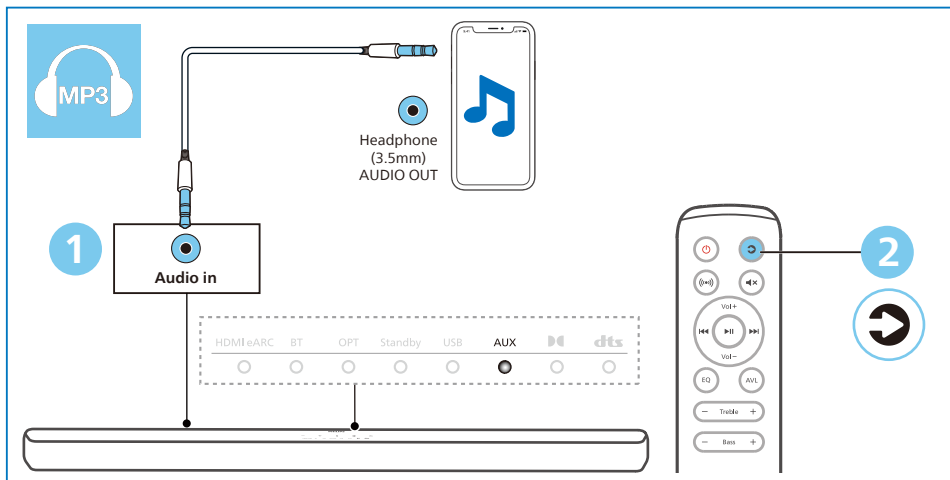




6

- EN Play other devices
- SQ Luani pajisje të tjera
- BS Reprodukujte druge uređaje
- BG Включете други устройства
- HR Pokrenite reprodukciju na drugom uređaju
- CS Přehrávejte zařízení
- DA Afspil andre enheder
- NL Speel muziek af op andere apparaten
- ET Esitage teistest seadmetest
- FI Toista muita laitteita
- FR Lecture d'autres appareils
- DE Andere Geräte wiedergeben
- EL Αναπαραγωγή άλλων συσκευών
- HU Lejátszás egyéb eszközökről
- IT Riproduzione da altri dispositivi
- KK Басқа құрылғыларды ойнату
- LV Atskaņojiet citas ierīces
- LT Atkurkite garsą iš kitų įrenginių
- MK Репродуцирајте на други уреди
- ME Reprodukција drugih uređaja
- NO Spill av fra andre enheter
- PL Odtwarzaj z innych urządzeń
- PT Reproduzir outros dispositivos
- RO Redați alte dispozitive
- RU Воспроизводите записи с других устройств
- SR Reprodukujte druge uređaje
- SK Prehrávanie cez iné zariadenia
- SL Predvajanje na drugih napravah
- ES Reproducir otros dispositivos
- SV Spela andra enheter
- TR Diğer cihazları oynatın.
- UK Відтворіть медіа з інших пристроїв
- CN 播放其他设备
- TH เล่นจากอุปกรณ์อื่น
- MS Mainkan peranti yang lain
- ID Putar perangkat lainnya

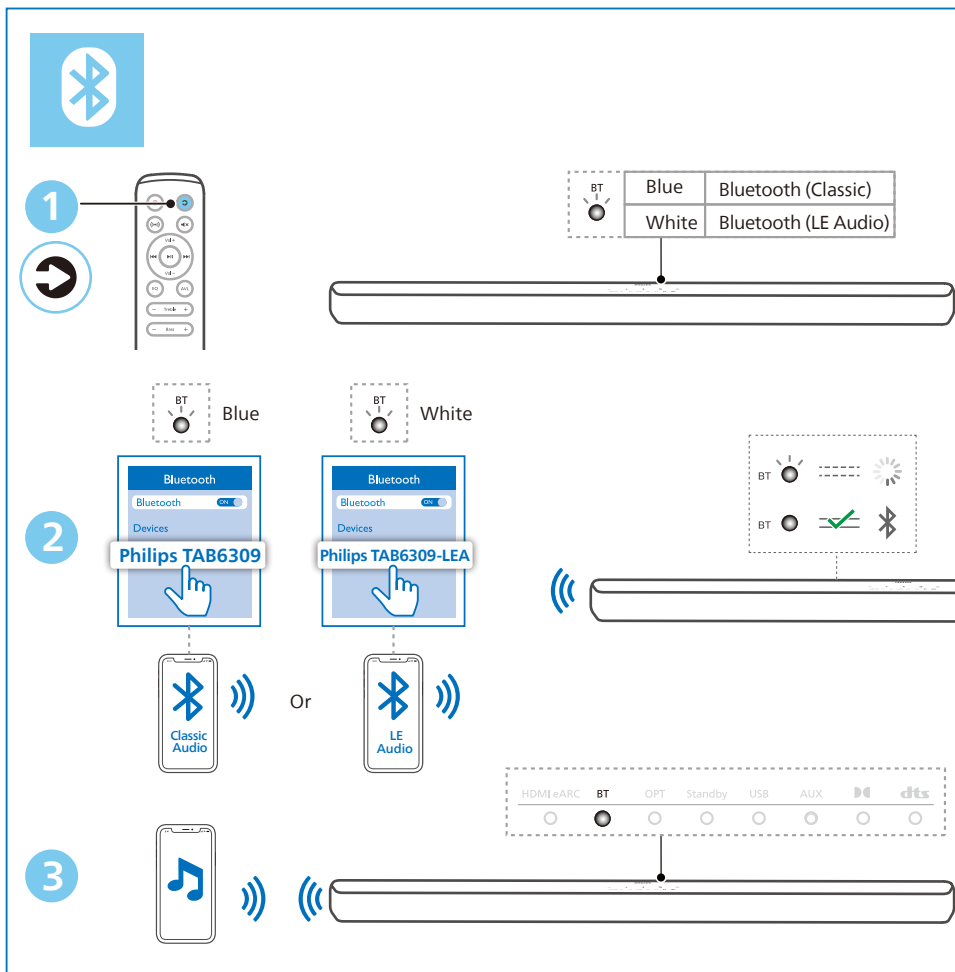
ابدأ تشغيل الأجهزة الأخرى AR



7

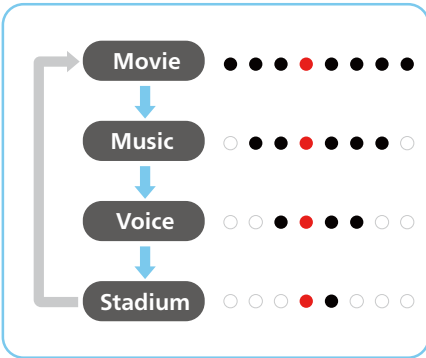
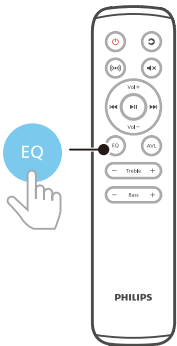
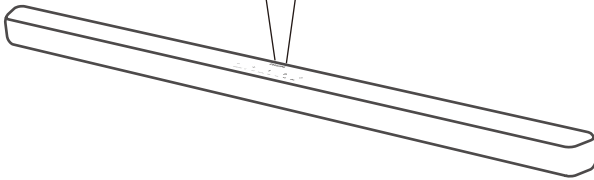
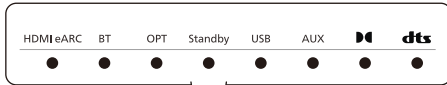
- EN Play audio through Bluetooth
- SQ Luani audio nëpërmjet Bluetooth
- BS Reprodukujte zvuk putem Bluetootha
- BG Възпроизвеждане на звук чрез Bluetooth
- HR Reproduciraјte putem Bluetootha
- CS Přehrávání prostřednictvím Bluetooth
- DA Afspil lyd via Bluetooth
- NL Speel muziek af via Bluetooth
- ET Esitage heli läbi Bluetoothi
- FI Toista ääntä Bluetoothin välityksellä
- FR Lecture de l'audio via Bluetooth
- DE Audiowiedergabe über Bluetooth
- EL Αναπαραγωγή ήχου μέσω Bluetooth
- HU Hang lejátszása Bluetooth-on keresztül
- IT Riproduzione di audio tramite Bluetooth
- KK Bluetooth аркылы аудионы ойнату
- LV Atskaņojiet audio caur Bluetooth
- LT Atkurkite garšą naudodamiesi „Bluetooth“
- MK Репродуцирајте аудио преку Bluetooth
- ME Reprodukција zvuka putem Bluetooth-a
- NO Spill av lyd gjennom Bluetooth
- PL Odtwarzaj dźwięk przez Bluetooth
- PT Reproduzir áudio via Bluetooth
- RO Redați audio prin Bluetooth
- RU Воспроизводите аудиозаписи через Bluetooth.
- SR Reprodukujte zvuk putem Bluetootha
- SK Prehrávanie zvuku cez Bluetooth
- SL Predvajanje preko Bluetooth
- ES Reproducir audio mediante Bluetooth
- SV Spela ljud genom Bluetooth
- TR Bluetooth aracılığıyla ses çalın.
- UK Відтворюйте аудіо через Bluetooth
- CN 通过蓝牙播放音频
- TH เล่นเสียงผ่านระบบ Bluetooth
- MS Mainkan audio melalui Bluetooth
- ID Putar audio melalui Bluetooth

ابدأ تشغيل الصوت عبر البلوتوث **AR**



8

EQ



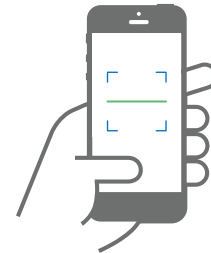
9



Philips Entertainment App



Philips Entertainment





EN For more information about using this product, visit www.philips.com/support

SQ Për më shumë informacion rreth përdorimit të këtij produkti, vizitoni www.philips.com/support

BS Za više informacija o korištenju ovog proizvoda idite na www.philips.com/support

BG За повече информация относно използването на този продукт, посетете www.philips.com/support

HR Za više informacija o korištenju ovog proizvoda posjetite www.philips.com/support

CS Další informace o tomto výrobku najdete na webu www.philips.com/support

DA For mere information om brugen af dette produkt, gå til www.philips.com/support

NL Kijk op www.philips.com/support voor informatie over het gebruik van dit product.

ET Lisateavet selle toote kohta leiate www.philips.com/support

FI Lisätietoja tämän tuotteen käytöstä, vieraile sivustolla www.philips.com/support

FR Pour plus d'informations sur l'utilisation de ce produit, visitez www.philips.com/support

DE Weitere Informationen zur Verwendung dieses Produkts finden Sie unter www.philips.com/support

EL Για περισσότερες πληροφορίες σχετικά με τη χρήση αυτού του προϊόντος, επισκεφθείτε τη διεύθυνση www.philips.com/support

HU A termék használatával kapcsolatos további információkért látogasson el a www.philips.com/support címre

IT Per ulteriori informazioni sull'utilizzo di questo prodotto, visitate il sito www.philips.com/support

KK Осы өнімді пайдалану туралы қосымша ақпарат алу үшін www.philips.com/support бетіне кіріңіз

LV Lai iegūtu papildinformāciju par šī produkta lietošanu, apmeklejiēt vietni www.philips.com/support

LT Daugiau informacijos apie šio produkto naudojimą rasite apsilankę puslapyje www.philips.com/support

MK За повеќе информации за користењето на овој производ, посетете www.philips.com/support

ME Za više informacija o korišćenju proizvoda, posjetite www.philips.com/support

NO Du finner mer informasjon om dette produktet på www.philips.com/support

PL Aby uzyskać więcej informacji o obsłudze tego urządzenia, odwiedź stronę www.philips.com/support

PT Para obter mais informações sobre a utilização deste produto, visite www.philips.com/support

RO Pentru mai multe informații despre utilizarea acestui produs, accesați www.philips.com/support

RU Для получения дополнительной информации о данном изделии посетите веб-сайт www.philips.com/support

SR За више информација о коришћењу овог производа идите на www.philips.com/support

SK Viac informácií o používaní produktu nájdete na stránke www.philips.com/support

SL Za več informacij o tem izdelku, obiščite www.philips.com/support

ES Para obtener más información sobre el uso de este producto, visite www.philips.com/support

SV För mer information om hur du använder denna produkt så besök www.philips.com/support

TR Bu ürünün kullanımı hakkında daha fazla bilgi için www.philips.com/support adresini ziyaret edin.

UK Докладнішу інформацію про цей виріб шукайте на www.philips.com/support

CN 如需详细了解如何使用本产品，请访问 www.philips.com/support

TH สำหรับข้อมูลเพิ่มเติมเกี่ยวกับการใช้งานผลิตภัณฑ์ โปรดไปที่ www.philips.com/support

MS Untuk maklumat lebih lanjut tentang cara menggunakan produk ini, layari www.philips.com/support

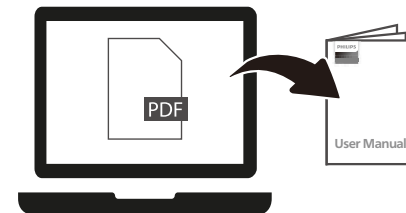
ID Untuk informasi lebih lanjut tentang produk ini, kunjungi www.philips.com/support

AR للحصول على مزيد من المعلومات عن استخدام هذا المنتج، الرجاء زيارة الرابط التالي www.philips.com/support



www.philips.com/support

TAB6309



Trademarks:



The Adopted Trademarks HDMI, HDMI High-Definition Multimedia Interface, HDMI trade dress and the HDMI Logos are trademarks or registered trademarks of HDMI Licensing Administrator, Inc. in the United States and other countries.



Dolby, Dolby Atmos, and the double-D symbol are registered trademarks of Dolby Laboratories Licensing Corporation. Manufactured under license from Dolby Laboratories. Confidential unpublished works. Copyright © 2012–2021 Dolby Laboratories. All rights reserved.



The Bluetooth® word mark and logos are registered trademarks owned by Bluetooth SIG, Inc. and any use of such marks by MMD Hong Kong Holding Limited is under license. Other trademarks and trade names are those of their respective owners.



For DTS patents, see <http://patents.dts.com>. Manufactured under license from DTS, Inc. or DTS Licensing Limited. DTS, Digital Surround, Virtual:X, and the DTS logo are registered trademarks or trademarks of DTS, Inc. in the United States and other countries. © 2021 DTS, Inc. ALL RIGHTS RESERVED.



Specifications are subject to change without notice. Please visit www.Philips.com/support for the latest updates and documents.

Philips and the Philips Shield Emblem are registered trademarks of Koninklijke Philips N.V. and are used under license.

This product has been manufactured by and is sold under the responsibility of MMD Hong Kong Holding Limited or one of its affiliates, and MMD Hong Kong Holding Limited is the warrantor in relation to this product.

TAB6309RE_QSG_V1.8_231226

