

PHILIPS

ชาวดบาร์

6000 ซีรีส์

คู่มือการใช้งาน

TAB6309

สารบัญ

1 คำแนะนำด้านความปลอดภัยที่สำคัญ	3
ความปลอดภัย	3
การดูแลผลิตภัณฑ์	4
การดูแลสิ่งแวดล้อม	5
ใบรับรองข้อมูลการตรวจสอบย้อนกลับ	5
วิธีใช้และการสนับสนุน	5

2 ซาวด์บาร์ของคุณ	6
สิ่งที่ให้มาในบรรจุภัณฑ์	6
ซาวด์บาร์	6
ขั้วต่อ	7
ซบวูฟเฟอร์ไร้สาย	7
รีโมทคอนโทรล	8
การเตรียมรีโมทคอนโทรล	8
การจัดวาง	9
การยึดบนผนัง	10

3 การเชื่อมต่อ	11
Dolby Atmos®	11
เชื่อมต่อกับช่องเสียบ HDMI	11
เชื่อมต่อกับช่องเสียบออปติคัล	11
เชื่อมต่อกับช่องเสียบ AUX	12
เชื่อมต่อกับแหล่งจ่ายไฟ	12
จับคู่กับซบวูฟเฟอร์	13

4 การใช้งานซาวด์บาร์ของคุณ	14
การดาวน์โหลดแอป	14
เปิดและปิดเครื่อง	14
การเลือกโหมดต่างๆ	14
การปรับระดับเสียง	14
เลือกเอฟเฟกต์อีควอไลเซอร์ (EQ)	15
เปิด/ปิดจอแสดงผล LED แสดงสถานะ	15
เวอร์ชวลไลเซอร์ DTS Virtual X / Dolby Atmos	16
การปรับระดับเสียงอัตโนมัติ	16
การเล่นจากอุปกรณ์ Bluetooth	16
การฟังอุปกรณ์ภายนอก	17
การเล่นเสียงผ่าน USB	17
รีเซ็ตเป็นค่าจากโรงงาน	18

5 ข้อมูลจำเพาะของผลิตภัณฑ์	19
-----------------------------------	-----------

6 การแก้ปัญหา	20
----------------------	-----------

7 เครื่องหมายการค้า	21
----------------------------	-----------

1 คำแนะนำด้านความปลอดภัยที่สำคัญ





ใช้เฉพาะแหล่งจ่ายไฟที่ระบุไว้ในคู่มือการใช้งานเท่านั้น

อ่านและทำความเข้าใจคำแนะนำทั้งหมดก่อนที่คุณจะใช้งานผลิตภัณฑ์ของคุณ หากเกิดความเสียหายอันเนื่องมาจากการไม่ปฏิบัติตามคำแนะนำ จะไม่ถือรวมในการรับประกัน

ความปลอดภัย

ทำความเข้าใจสัญลักษณ์ด้านความปลอดภัยเหล่านี้

ข้อมูลเครื่องหมายและสัญลักษณ์จะอยู่ที่ด้านล่างหรือด้านหลังของผลิตภัณฑ์

	ข้อควรระวัง	
ความเสี่ยงต่อการเกิดไฟฟ้าช็อตห้ามเปิด		
ข้อควรระวัง: เพื่อลดความเสี่ยงต่อการเกิดไฟฟ้าช็อต อย่าถอดฝาครอบ (หรือด้านหลัง) ออก ไม่มีชิ้นส่วนใดที่ผู้ใช้สามารถซ่อมบำรุงเองได้ภายใน โปรดส่งตัวเครื่องให้กับเจ้าหน้าที่ผู้เชี่ยวชาญเพื่อรับการซ่อมบำรุง		



นี่คืออุปกรณ์ CLASS II ที่มีฉนวนสองชั้นและไม่มีสายดินป้องกันมาให้



แรงดันไฟฟ้ากระแสสลับ
สัญลักษณ์นี้แสดงถึงแรงดันไฟฟ้ากระแสตรง



สัญลักษณ์นี้แสดงถึงขั้วต่อสายไฟกระแสตรง



คำเตือน!
คำเตือน: ความเสี่ยงต่อการเกิดไฟฟ้าช็อต!



เครื่องหมายอัศเจรีย์มีไว้เพื่อเตือนผู้ใช้ให้ทราบถึงคำแนะนำในการใช้งานที่สำคัญ

ความเสี่ยงต่อการเกิดไฟฟ้าช็อตหรือเพลิงไหม้!

- ก่อนที่คุณจะทำการเชื่อมต่อหรือเปลี่ยนแปลงการเชื่อมต่อใดๆ ตรวจสอบว่าได้ถอดปลั๊กอุปกรณ์ทั้งหมดออกจากเต้ารับไฟฟ้าแล้ว
 - ห้ามให้ผลิตภัณฑ์และอุปกรณ์เสริมเปียกฝนหรือน้ำ ห้ามวางภาชนะที่มีของเหลว เช่น แจกัน ใกล้กับผลิตภัณฑ์ หากของเหลวหกหรือน้ำเข้าผลิตภัณฑ์ ให้ถอดปลั๊กผลิตภัณฑ์ออกจากเต้ารับไฟฟ้าทันที ติดต่อฝ่ายบริการลูกค้าเพื่อตรวจสอบผลิตภัณฑ์ก่อนเริ่มใช้
 - ห้ามวางผลิตภัณฑ์และอุปกรณ์เสริมใกล้กับเปลวไฟหรือแหล่งความร้อนอื่นๆ รวมถึงแสงอาทิตย์โดยตรง
 - ห้ามใส่วัตถุใดๆ ลงในช่องระบายความร้อนหรือช่องที่เปิดได้อื่นๆ ในผลิตภัณฑ์
 - ในกรณีที่ใช้ปลั๊กไฟหลักหรืออุปกรณ์ต่อพ่วงเป็นอุปกรณ์ตัดการเชื่อมต่อ อุปกรณ์ตัดการเชื่อมต่อจะต้องยังคงทำงานได้ทันที
 - แบตเตอรี่ (ชุดแบตเตอรี่หรือแบตเตอรี่ที่ติดตั้ง) จะต้องไม่สัมผัสกับความร้อนที่มากเกินไป เช่น แสงแดด ไฟ หรือสิ่งที่คล้ายกัน
 - ถอดปลั๊กผลิตภัณฑ์ออกจากเต้ารับไฟฟ้าก่อนที่จะมีพายุฝนฟ้าคะนอง
 - เมื่อถอดสายไฟ ให้ดึงที่ตัวปลั๊กทุกครั้ง อย่าดึงที่สาย
 - ใช้ผลิตภัณฑ์ในสภาพอากาศเขตร้อนและ/หรือปานกลาง
- ### ความเสี่ยงต่อการเกิดไฟฟ้าลัดวงจรหรือเพลิงไหม้!
- สำหรับภาชนะและพิกัดการจ่ายไฟ โปรดดูแผนระบุประเภทที่ด้านหลังหรือด้านล่างของผลิตภัณฑ์
 - ก่อนที่คุณจะเสียบปลั๊กผลิตภัณฑ์เข้ากับเต้ารับไฟฟ้า ตรวจสอบให้แน่ใจว่าแรงดันไฟฟ้าตรงกับค่าที่พิมพ์ระบุไว้ด้านหลังหรือด้านล่างของผลิตภัณฑ์ อย่าเสียบปลั๊กผลิตภัณฑ์เข้ากับเต้ารับไฟฟ้าหากค่าแรงดันไฟฟ้าแตกต่างกัน

ความเสี่ยงต่อการบาดเจ็บหรือความเสียหายต่อผลิตภัณฑ์นี้!

- สำหรับการยึดบนผนัง ต้องยึดผลิตภัณฑ์นี้เข้ากับผนังอย่างแน่นหนาตามคำแนะนำในการติดตั้ง ใช้เฉพาะตัวยึดติดผนังที่ให้มา (หากมี) การยึดบนผนังที่ไม่เหมาะสมอาจส่งผลให้เกิดอุบัติเหตุ การบาดเจ็บหรือความเสียหายได้ หากคุณมีข้อสงสัยใดๆ โปรดติดต่อฝ่ายบริการลูกค้าในประเทศของคุณ
- ห้ามวางผลิตภัณฑ์หรือวัตถุใดๆ บนสายไฟหรืออุปกรณ์ไฟฟ้าอื่นๆ
- หากมีการขนย้ายผลิตภัณฑ์ในอุณหภูมิที่ต่ำกว่า 5°C ให้ยกผลิตภัณฑ์ออกจากบรรจุภัณฑ์ และรอจนกว่าอุณหภูมิของผลิตภัณฑ์จะเท่ากับอุณหภูมิห้อง ก่อนที่จะเสียบปลั๊กผลิตภัณฑ์เข้ากับเต้ารับไฟฟ้า
- ส่วนประกอบของผลิตภัณฑ์อาจทำจากแก้ว ยกผลิตภัณฑ์ด้วยความระมัดระวังเพื่อหลีกเลี่ยงการได้รับบาดเจ็บหรือความเสียหาย

ความเสี่ยงต่อความร้อนสูงเกินไป!

- ห้ามติดตั้งผลิตภัณฑ์นี้ในพื้นที่ที่จำกัด ควรให้มีพื้นที่เหลืออย่างน้อย 4 นิ้วรอบๆ ผลิตภัณฑ์เพื่อการระบายอากาศ ตรวจสอบให้แน่ใจว่าผ้าม่านหรือวัตถุอื่นๆ ไม่บ่งช่องระบายอากาศของผลิตภัณฑ์

ข้อควรระวังในการใช้แบตเตอรี่

- ข้อควรระวัง: การเปลี่ยนแบตเตอรี่ที่ไม่ถูกต้องอาจก่อให้เกิดอันตรายจากการระเบิด ควรเปลี่ยนทดแทนด้วยแบตเตอรี่ชนิดเดียวกันหรือเทียบเท่าเท่านั้น
- ถอดแบตเตอรี่ออกหากแบตเตอรี่หมดหรือหากไม่ได้ใช้งานรีโมทคอนโทรลเป็นเวลานาน
- แบตเตอรี่มีสารเคมี ควรนำไปรีไซเคิลหรือกำจัดทิ้งตามแนวทางของรัฐและท้องถิ่น
- ใส่แบตเตอรี่ทั้งหมดอย่างถูกต้องตามเครื่องหมาย + และ - บนอุปกรณ์
- อย่าใช้แบตเตอรี่เก่าและใหม่ผสมกัน
- อย่าใช้แบตเตอรี่อัลคาไลน์ แบตเตอรี่มาตรฐาน (คาร์บอน-สังกะสี) หรือแบตเตอรี่แบบชาร์จใหม่ได้ (Ni-Cd, Ni-MH ฯลฯ) ผสมกัน

- แบตเตอรี่ (หรือชุดแบตเตอรี่) จะต้องไม่สัมผัสกับความร้อนที่มากเกินไป เช่น แสงแดด ไฟ หรือสิ่งที่คล้ายกัน
- อย่าทิ้งแบตเตอรี่ลงในกองไฟหรือเตาอบร้อน หรือโดยการบีบอัดหรือตัดแบตเตอรี่ด้วยเครื่องจักร
- เพื่อหลีกเลี่ยงไม่ให้แบตเตอรี่โดนความกดอากาศต่ำมาก

หมายเหตุ

- ฉลากระบุพิกัดจะอยู่ที่ด้านล่างหรือด้านหลังของอุปกรณ์

การดูแลผลิตภัณฑ์

ใช้เฉพาะผ้าไมโครไฟเบอร์เท่านั้นในการทำความสะอาดผลิตภัณฑ์

การดูแลสิ่งแวดล้อม

การทิ้งผลิตภัณฑ์และแบตเตอรี่เก่าของคุณ



ผลิตภัณฑ์ของคุณได้รับการออกแบบและผลิตด้วยวัสดุและส่วนประกอบที่มีคุณภาพสูง ซึ่งสามารถนำมารีไซเคิลและใช้ใหม่ได้



สัญลักษณ์นี้บนผลิตภัณฑ์หมายความว่าผลิตภัณฑ์ที่อยู่ภายใต้ European Directive 2012/19/EU



สัญลักษณ์นี้หมายความว่าผลิตภัณฑ์มีแบตเตอรี่ที่อยู่ภายใต้ European Directive 2013/56/EU ซึ่งไม่สามารถทิ้งรวมกับขยะทั่วไปในครัวเรือนได้

โปรดศึกษาระเบียบการในท้องถิ่นว่าด้วยการแยกเก็บผลิตภัณฑ์ไฟฟ้าและอิเล็กทรอนิกส์ และแบตเตอรี่ ปฏิบัติตามกฎหมายข้อบังคับในท้องถิ่น และห้ามทิ้งผลิตภัณฑ์และแบตเตอรี่รวมกับขยะทั่วไปในครัวเรือน การทิ้งผลิตภัณฑ์และแบตเตอรี่เก่าอย่างถูกต้องจะช่วยป้องกันมลพิษเนื่องทางลบที่อาจเกิดขึ้นกับสิ่งแวดล้อมและสุขภาพ

การถอดแบตเตอรี่แบบใช้แล้วทิ้ง

หากต้องการถอดแบตเตอรี่แบบใช้แล้วทิ้ง โปรดดูส่วนการใส่แบตเตอรี่

ใบรับรองข้อมูลการตรวจสอบย้อนกลับ

ผลิตภัณฑ์นี้เป็นไปตามข้อกำหนดเกี่ยวกับสัญญาฉันทายกรบกันของประชาคมยุโรป

TP Vision Europe B.V. ขอประกาศให้ทราบว่าผลิตภัณฑ์นี้ได้มาตรฐานตามข้อกำหนดที่สำคัญ และเงื่อนไขที่เกี่ยวข้องอื่นๆ ของ RED Directive 2014/53/EU และ UK Radio Equipment Regulations SI 2017 No 1206 คุณสามารถดูใบรับรองข้อมูลการตรวจสอบย้อนกลับได้ที่ www.philips.com/support

วิธีใช้และการสนับสนุน

สำหรับการสนับสนุนทางออนไลน์ที่ครอบคลุมโปรดไปที่

www.philips.com/support เพื่อ:

- ดูวิดีโอคู่มือการใช้งานและคู่มือเริ่มต้นใช้งานฉบับย่อ
- ชมวิดีโอไออาร์ดีใช้งาน (มีเฉพาะบางรุ่นเท่านั้น)
- ค้นหาคำตอบสำหรับคำถามที่พบบ่อย (FAQ)
- ส่งอีเมลถึงเราเพื่อสอบถามข้อสงสัย
- สนทนากับเจ้าหน้าที่ฝ่ายสนับสนุนของเรา

ทำตามคำแนะนำบนเว็บไซต์เพื่อเลือกภาษาของคุณ จากนั้นกรอกหมายเลขรุ่นผลิตภัณฑ์ของคุณ

หรือคุณสามารถติดต่อฝ่ายบริการลูกค้าในประเทศของคุณ ก่อนที่คุณจะติดต่อ โปรดจดหมายเลขรุ่นและหมายเลขซีเรียลของผลิตภัณฑ์ของคุณเตรียมเอาไว้ คุณสามารถดูข้อมูลนี้ได้ทั้งด้านหลังหรือด้านล่างของผลิตภัณฑ์

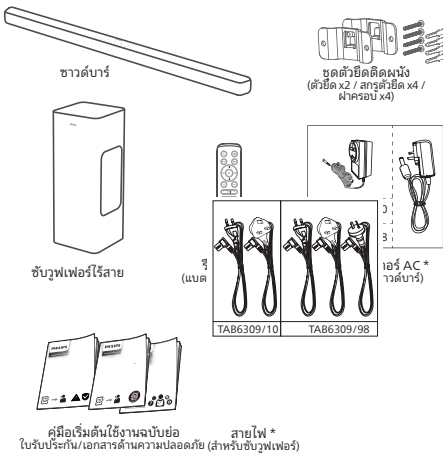
2 ซาวด์บาร์ ของคุณ

ขอแสดงความยินดีที่คุณสั่งซื้อผลิตภัณฑ์ของเรา และยินดีต้อนรับสู่ผลิตภัณฑ์ของ Philips! เพื่อให้คุณได้รับประโยชน์อย่างเต็มที่จากบริการที่ Philips มอบให้ โปรดลงทะเบียนซาวด์บาร์ของคุณที่ www.philips.com/support

สิ่งที่ให้มาในบรรจุภัณฑ์

ตรวจสอบและระบุสิ่งของที่ให้มาในบรรจุภัณฑ์:

- ซาวด์บาร์ x 1
- ชับวูฟเฟอร์ไร้สาย x 1
- รีโมทคอนโทรล x 1
(แบตเตอรี่ขนาด AAA x 2)
- อะแดปเตอร์ AC (สำหรับซาวด์บาร์) * x 1
- สายไฟ (สำหรับชับวูฟเฟอร์) * x 1
- ชุดตัวยึดติดผนัง x 1
- คู่มือเริ่มต้นใช้งานฉบับย่อ / ใบรับประกัน / เอกสารด้านความปลอดภัย x 1

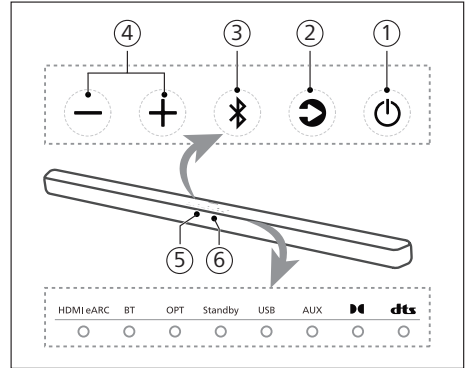


- จำนวนสายไฟและประเภทปลั๊กไฟจะแตกต่างกันไปตามภูมิภาค

- รูปภาพ ภาพประกอบ และภาพวาดที่แสดงในคู่มือการใช้งานนี้มีไว้เพื่อการอ้างอิงเท่านั้น ผลิตภัณฑ์ที่จริงอาจมีลักษณะที่แตกต่างออกไป

ซาวด์บาร์

เนื้อหาส่วนนี้ประกอบด้วยภาพรวมของซาวด์บาร์



① ปุ่ม (สแตนด์บาย-เปิด)

- เปิดหรือสแตนด์บายซาวด์บาร์
- กดค้างไว้ 8 วินาทีในขณะที่ตัวเครื่องเปิดอยู่เพื่อเปิดหรือปิดใช้งานสแตนด์บายอัตโนมัติ (สแตนด์บายอัตโนมัติ 15 นาที)

② ปุ่ม (แหล่งสัญญาณ)

เลือกแหล่งสัญญาณอินพุตสำหรับซาวด์บาร์

③ ปุ่ม (Bluetooth)



- กดเพื่อเลือกโหมด Bluetooth
- กดค้างไว้ 3 วินาทีเพื่อเข้าสู่โหมดจับคู่ Bluetooth
- กดค้างไว้ 8 วินาทีเพื่อยกเลิกการเชื่อมต่ออุปกรณ์ทั้งหมดและล้างรายการประวัติการเชื่อมต่อ BT จากนั้นเข้าสู่โหมดการจับคู่

④ +/- ปุ่ม (ระดับเสียง)

การเพิ่มหรือลดระดับเสียง

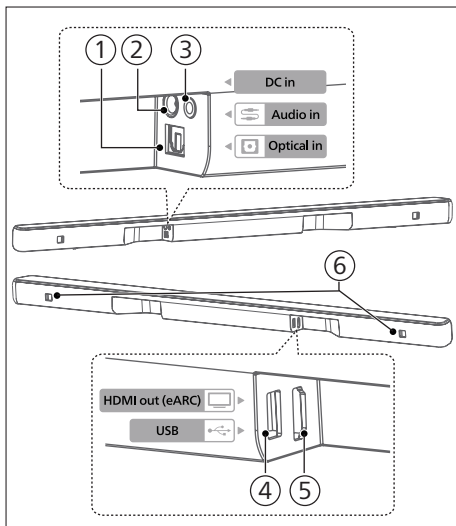
⑤ เซนเซอร์รีโมทคอนโทรล

⑥ ไฟ LED แสดงสถานะของซาวด์บาร์

ไฟ LED แสดงสถานะ สถานะ		
HDMI eARC	สีขาว สว่างค้าง	โหมด HDMI eARC
BT	สีน้ำเงิน สว่างค้าง สีขาว สว่างค้าง	โหมด Bluetooth (คลาสสิก) โหมด Bluetooth (LE Audio)
OPT	สีขาว สว่างค้าง	โหมดออปติคัล
Standby	สีแดง สว่างค้าง	โหมดสแตนด์บาย
USB	สีขาว สว่างค้าง	โหมด USB
AUX	สีขาว สว่างค้าง	โหมด AUX
	สีขาว สว่างค้าง	Dolby Atmos
	สีขาว สว่างค้าง	เสียง DTS

ข้อต่อ

ส่วนนี้ประกอบด้วยภาพรวมของข้อต่อบน
ชาวดับบาร์ของคุณ

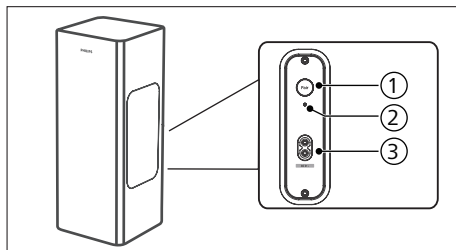


- ① **Optical in (ออปติคัลขาเข้า)**
เชื่อมต่อกับเอาต์พุตเสียงแบบออปติคัล
บนทีวีหรืออุปกรณ์ดิจิทัล

- ② **DC in (DC ขาเข้า)**
เชื่อมต่อกับอะแดปเตอร์
- ③ **Audio in (เสียงขาเข้า)**
อินพุตเสียงจากอุปกรณ์ เช่น เครื่องเล่น
MP3 (แจ็ค 3.5 มม.)
- ④ **USB**
 - เชื่อมต่อกับอุปกรณ์จัดเก็บข้อมูลแบบ
USB สำหรับการเล่นสื่อเสียง
 - อัปเดตซอฟต์แวร์ของผลิตภัณฑ์นี้
- ⑤ **HDMI eARC**
พอร์ตนี้รองรับคุณสมบัติ eARC/ARC
HDMI เชื่อมต่อกับอินพุต HDMI (eARC/
ARC) บนทีวี
- ⑥ **ช่องเสียบตัวยึดติดผนัง**

ซบวฟเฟอร์ไร้สาย

ส่วนนี้ประกอบด้วยภาพรวมของซบวฟเฟอร์
ไร้สาย



- ① **ปุ่ม Pair (จับคู่)**
กดปุ่มนี้ค้างไว้เพื่อเข้าสู่โหมดการจับคู่
สำหรับซบวฟเฟอร์ ซึ่งใช้สำหรับการจับคู่
ด้วยตนเองเท่านั้น (อย่ากดปุ่ม Pair (จับคู่)
เนื่องจากชาวดับบาร์และซบวฟเฟอร์จะจับคู่
โดยอัตโนมัติหลังจาก ON (เปิดเครื่อง))
- ② **ไฟแสดงสถานะของซบวฟเฟอร์**
ระบุสถานะตามไฟแสดงสถานะของ
ซบวฟเฟอร์ไร้สาย

ไฟ LED แสดงสถานะ	สถานะ
กะพริบอย่างรวดเร็ว	ซ็วูฟเฟอร์อยู่ในโหมดจับคู่
ไฟสว่างค้าง	เชื่อมต่อแล้ว / จับคู่สำเร็จ
กะพริบช้าๆ	สถานะไม่ได้จับคู่

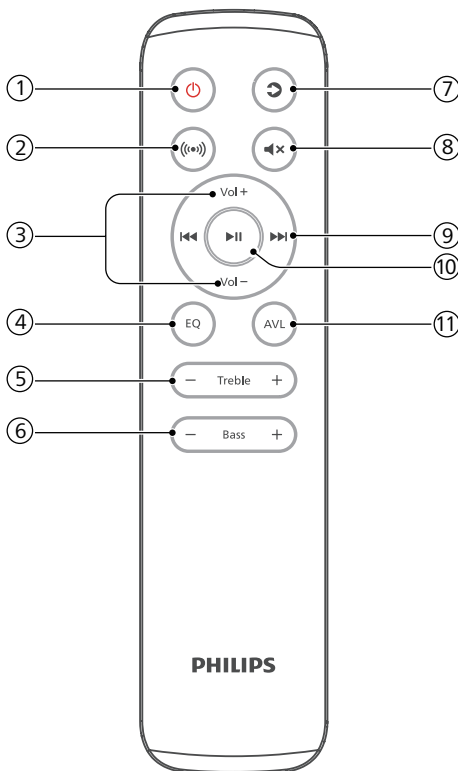
- ③ AC ขาเข้า ~ ช่องเสียบ
เชื่อมต่อกับแหล่งจ่ายไฟ

รีโมทคอนโทรล

ส่วนนี้ประกอบด้วยภาพรวมของรีโมทคอนโทรล

- ① **⏻ (สแตนด์บาย-เปิด)**
- เปิดหรือสแตนด์บายซาวด์บาร์
 - กดค้างไว้ 8 วินาทีในขณะที่ตัวเครื่องเปิดอยู่เพื่อเปิดหรือปิดใช้งานสแตนด์บายอัตโนมัติ (สแตนด์บายอัตโนมัติ 15 นาที)
- ② **⏻ (เซอร์จาวด์)**
เปิด/ปิดเวอร์ซาลไลเซอร์
- ③ **Vol + / Vol - (+ เสียง / - เสียง)**
(ระดับเสียงของซาวด์บาร์)
เพิ่ม / ลดระดับเสียงของซาวด์บาร์
- ④ **EQ (อีควอไลเซอร์)**
- เลือกเอฟเฟกต์อีควอไลเซอร์ (EQ)
 - กดค้างไว้ 3 วินาทีเพื่อเปิด/ปิดการเพิ่มประสิทธิภาพเสียงบาสทันทัน
- ⑤ **Treble +/- (+/- เสียงแหลม)**
ปรับระดับเสียงแหลม
- ⑥ **Bass +/- (+/- เสียงเบส) (ระดับเสียงของซ็วูฟเฟอร์)**
ปรับระดับเสียงของซ็วูฟเฟอร์
- ⑦ **📶 (แหล่งสัญญาณ)**
กดเพื่อเลือกแหล่งสัญญาณอินพุตสำหรับซาวด์บาร์
- ⑧ **⏻ (ปิดเสียง)**
ปิดเสียงหรือเปิดเสียงอีกครั้ง

- ⑨ **⏮ / ⏭ (ก่อนหน้า/ถัดไป)**
ข้ามไปยังเพลงก่อนหน้าหรือถัดไปในโหมด USB / BT
- ⑩ **⏮ (เล่น/หยุดชั่วคราว)**
เริ่ม หยุดชั่วคราว หรือเล่นต่อในโหมด USB / BT
- ⑪ **AVL (ระดับเสียงอัตโนมัติ)**
เปิด/ปิดการปรับระดับเสียงอัตโนมัติและโหมดกลางคืน

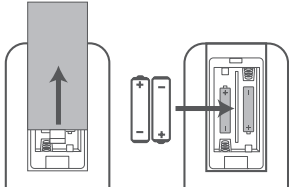


การเตรียมรีโมทคอนโทรล

- รีโมทคอนโทรลที่นำมาช่วยให้คุณสามารถควบคุมตัวเครื่องจากระยะไกลได้
- แม้ว่ารีโมทคอนโทรลจะทำงานภายในระยะที่มีประสิทธิภาพ 19.7 ฟุต (6 ม.) แต่รีโมทคอนโทรลก็อาจไม่สามารถทำงานได้หากมีสิ่งกีดขวางระหว่างตัวเครื่องและรีโมทคอนโทรล

- หากใช้งานรีโมทคอนโทรลใกล้กับผลิตภัณฑ์อื่นที่สร้างรังสีอินฟราเรด หรือหากใช้อุปกรณ์ควบคุมระยะไกลอื่นๆ ที่ใช้รังสีอินฟราเรดใกล้กับตัวเครื่องรีโมทคอนโทรลอาจทำงานไม่ถูกต้อง ในทางกลับกัน ผลิตภัณฑ์อื่นๆ อาจทำงานไม่ถูกต้อง

เปลี่ยนแบตเตอรี่รีโมทคอนโทรล



- 1 กดและเลื่อนฝาครอบด้านหลังเพื่อเปิดช่องใส่แบตเตอรี่ของรีโมทคอนโทรล
- 2 ใส่แบตเตอรี่ขนาด AAA สองก้อน (มีให้มาด้วย) ตรวจสอบว่าปลาย (+) และ (-) แต่ละด้านของแบตเตอรี่ตรงกับปลาย (+) และ (-) ที่ระบุไว้ในช่องใส่แบตเตอรี่
- 3 ปิดฝาครอบช่องใส่แบตเตอรี่

ข้อควรระวังเกี่ยวกับแบตเตอรี่

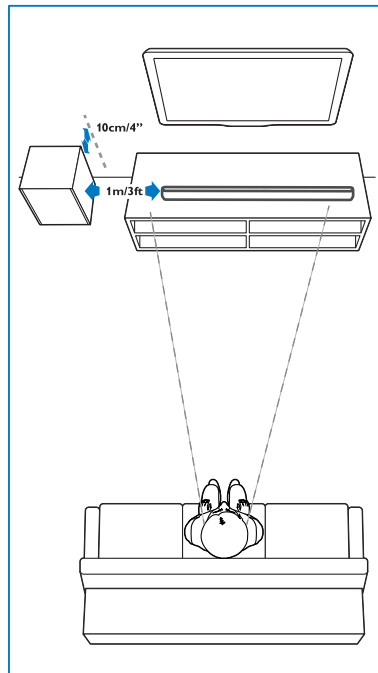
- ตรวจสอบว่าได้ใส่แบตเตอรี่โดยที่ขั้วบวก “⊕” และขั้วลบ “⊖” ถูกต้อง
- ใช้แบตเตอรี่ประเภทเดียวกัน ห้ามใช้แบตเตอรี่ที่มีประเภทต่างกันร่วมกัน
- สามารถใช้ได้ทั้งแบตเตอรี่แบบชาร์จใหม่ได้หรือแบบไม่สามารถชาร์จใหม่ได้ ดูข้อควรระวังบนฉลากของแบตเตอรี่
- โปรดระวังเล็บของคุณเมื่อถอดฝาครอบแบตเตอรี่และแบตเตอรี่ออก
- อย่าทำรีโมทคอนโทรลตกหล่น
- อย่าให้สิ่งใดมากระทบกับรีโมทคอนโทรล
- อย่าให้น้ำหรือของเหลวใดๆ หกลงบนรีโมทคอนโทรล
- อย่าวางรีโมทคอนโทรลไว้บนวัตถุที่เปียก
- อย่าวางรีโมทคอนโทรลไว้ใต้แสงแดดโดยตรงหรือใกล้แหล่งความร้อนที่สูงเกินไป

- ถอดแบตเตอรี่ออกจากรีโมทคอนโทรลเมื่อไม่ได้ใช้งานเป็นเวลานาน เนื่องจากอาจเกิดการกัดกร่อนหรือการรั่วไหลของแบตเตอรี่และส่งผลให้เกิดการบาดเจ็บทางร่างกายและ/หรือความเสียหายต่อทรัพย์สิน และ/หรือไฟไหม้
- ห้ามใช้แบตเตอรี่ในทางอื่นนอกเหนือจากที่ระบุไว้
- อย่าใช้แบตเตอรี่ใหม่และเก่าผสมกัน
- ห้ามชาร์จแบตเตอรี่ เว้นแต่จะมีข้อมูลยืนยันว่าแบตเตอรี่ดังกล่าวเป็นประเภทชาร์จใหม่ได้

การจัดวาง

วางซบวูฟเฟอร์ให้ห่างจากซาวด์บาร์อย่างน้อย 1 เมตร (3 ฟุต) และห่างจากผนัง 10 เซนติเมตร

เพื่อผลลัพธ์ที่ดีที่สุด ให้วางซบวูฟเฟอร์ของคุณตามที่แสดงด้านล่าง



การยึดบนผนัง

หมายเหตุ

- การยึดบนผนังที่ไม่เหมาะสมอาจส่งผลให้เกิดอุบัติเหตุ การบาดเจ็บ หรือความเสียหายได้ หากคุณมีข้อสงสัยใดๆ โปรดติดต่อฝ่ายบริการลูกค้าในประเทศของคุณ
- ก่อนทำการยึดบนผนัง ตรวจสอบว่าผนังสามารถรองรับน้ำหนักของซาวด์บาร์ได้
- ก่อนทำการยึดบนผนัง คุณไม่จำเป็นต้องถอดฐานยางที่ด้านล่างของซาวด์บาร์ออก ไม่เช่นนั้น จะไม่สามารถใส่ฐานยางกลับเข้าไปได้
- ตรวจสอบว่าคุณได้ใช้สกรูที่มีความยาวและเส้นผ่านศูนย์กลางที่เหมาะสม ทั้งนี้ขึ้นอยู่กับประเภทของการยึดบนผนัง
- โปรดตรวจสอบว่าพอร์ต USB ที่ด้านหลังของซาวด์บาร์เชื่อมต่อกับอุปกรณ์ USB หรือไม่ หากพบว่าอุปกรณ์ USB ที่เชื่อมต่อมีผลต่อการยึดบนผนัง คุณจะต้องใช้อุปกรณ์ USB อื่นที่มีขนาดเหมาะสม

ความยาว/เส้นผ่านศูนย์กลางของสกรู ความสูงของการยึดบนผนังที่แนะนำ

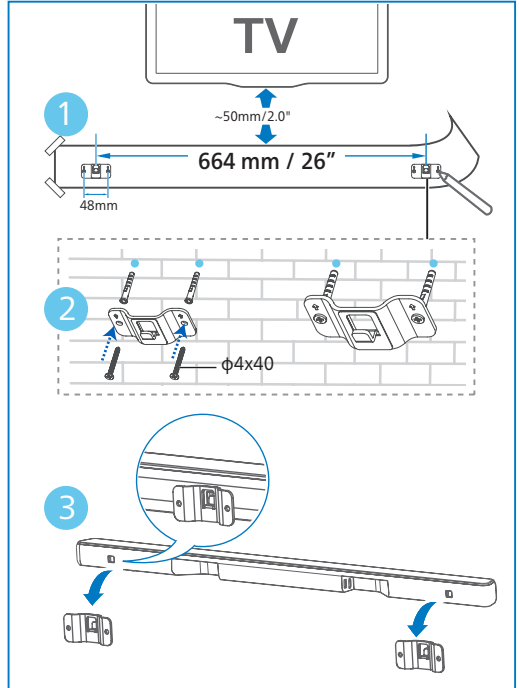
ขอแนะนำให้ติดตั้งทีวีก่อนที่จะยึดซาวด์บาร์บนผนัง เมื่อติดตั้งทีวีไว้ล่วงหน้าแล้ว ให้ยึดซาวด์บาร์บนผนังให้ห่างจากด้านล่างของทีวี 50 มม./2.0 นิ้ว

คำเตือน!

- เพื่อป้องกันการบาดเจ็บ ต้องยึดอุปกรณ์นี้เข้ากับพื้น/ผนังอย่างแน่นหนาตามคำแนะนำในการติดตั้ง
- ความสูงของการยึดบนผนังที่แนะนำ: ≤ 1.5 เมตร

- 1 เจาะรูที่ขนานกัน 4 รู (เส้นผ่านศูนย์กลางรูละ 3-8 มม. ตามประเภทผนัง) บนผนัง
 - ↳ ระยะห่างระหว่างรูคือ: 664 มม. / 26 นิ้ว
 - ↳ คุณสามารถใช้เทมเพลตยึดผนังที่ให้มาเพื่อช่วยกำหนดตำแหน่งการเจาะรูบนผนังได้
- 2 ใช้ไขควง (ไม่ได้ให้มา) ชันสกรู (มีให้มาด้วย) เข้ากับตัวยึดติดผนังบนผนังให้แน่น ตรวจสอบว่าสกรูทุกตัวยึดแน่นอย่างปลอดภัย

- 3 ยกซาวด์บาร์ขึ้นมาบนตัวยึดติดผนัง และใส่เข้าช่องเสียบให้เข้าที่



3 การเชื่อมต่อ

ส่วนนี้จะอธิบายวิธีการเชื่อมต่อซาวด์บาร์ของคุณกับทีวีและอุปกรณ์อื่นๆ รวมถึงการตั้งค่า



หมายเหตุ

- สำหรับการระบุและพิกัดการจ่ายไฟ โปรดดูแผ่นระบุประเภทที่ด้านหลังหรือด้านล่างของผลิตภัณฑ์
- ก่อนที่คุณจะทำการเชื่อมต่อหรือเปลี่ยนแปลงการเชื่อมต่อใดๆ ตรวจสอบว่าได้ถอดปลั๊กอุปกรณ์ทั้งหมดออกจากเต้ารับไฟฟ้าแล้ว

Dolby Atmos®

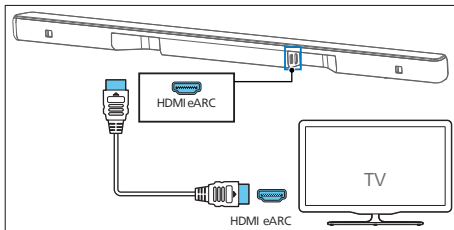
Dolby Atmos มอบประสบการณ์การฟังที่ดื่มด่ำโดยการจำลองเสียงในพื้นที่สามมิติด้วยระบบเสียง Dolby ที่เต็มอรรถรส ชัดใส และทรงพลัง

หากต้องการดูข้อมูลเพิ่มเติม โปรดไปที่ dolby.com/technologies/dolby-atmos

เชื่อมต่อกับช่องเสียบ HDMI

HDMI eARC (Enhance Audio Return Channel)

ซาวด์บาร์ของคุณรองรับ HDMI แบบ eARC/ARC (Enhance Audio Return Channel) หากทีวีของคุณรองรับ HDMI eARC/ARC คุณสามารถได้ฟังเสียงทีวีผ่านซาวด์บาร์ของคุณได้โดยใช้สาย HDMI เส้นเดียว



- 1 บนทีวีของคุณ ให้เปิดการทำงาน HDMI-CEC หากต้องการดูรายละเอียด โปรดอ่านคู่มือการใช้งานของทีวี

- ขั้วต่อ HDMI ARC บนทีวีอาจมีข้อความกำกับที่แตกต่างออกไป หากต้องการดูรายละเอียด โปรดอ่านคู่มือการใช้งานของทีวี

- 2 ใช้สาย HDMI ความเร็วสูงเพื่อเชื่อมต่อขั้วต่อ HDMI eARC บนซาวด์บาร์ของคุณเข้ากับขั้วต่อ HDMI eARC บนทีวี

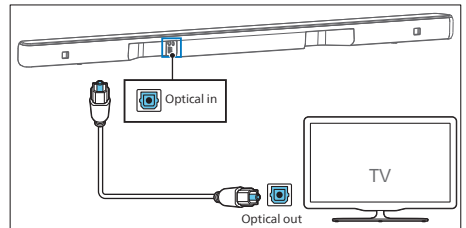


หมายเหตุ

- ทีวีของคุณต้องรองรับฟังก์ชัน HDMI-CEC และ ARC ต้องตั้งค่า HDMI-CEC และ ARC เป็นเปิด
- วิธีการตั้งค่าของ HDMI-CEC และ ARC อาจแตกต่างกันไปโดยขึ้นอยู่กับทีวี หากต้องการดูรายละเอียดเกี่ยวกับฟังก์ชัน ARC โปรดอ่านคู่มือการใช้งานทีวีของคุณ
- ตรวจสอบว่าใช้สาย HDMI ที่สามารถรองรับฟังก์ชัน ARC ได้

เชื่อมต่อกับช่องเสียบออปติคอล

- 1 ใช้สายออปติคัลเพื่อเชื่อมต่อขั้วต่อ Optical in (ออปติคัลขาเข้า) บนซาวด์บาร์ของคุณเข้ากับขั้วต่อ Optical out (ออปติคัลขาออก) บนทีวีหรืออุปกรณ์อื่นๆ

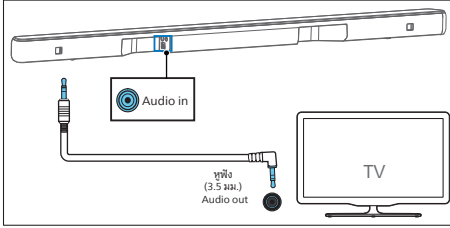


- ขั้วต่อออปติคัลดิจิทัลอาจมีข้อความกำกับที่เป็น Spdif in (Spdif ขาเข้า) หรือ Spdif out (Spdif ขาออก)

เชื่อมต่อกับช่องเสียบ AUX

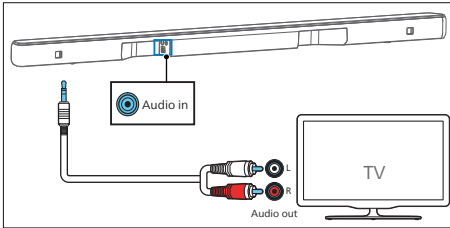
ใช้สายสัญญาณเสียง 3.5 มม.

- ใช้สายสัญญาณเสียง 3.5 มม. เป็น 3.5 มม. เพื่อเชื่อมต่อกับช่องเสียบหูฟังของทีวีเข้ากับช่องเสียบ Audio in (เสียงขาเข้า) บนซาวด์บาร์



ใช้สายสัญญาณเสียง RCA 3.5 มม.

- ใช้สายสัญญาณเสียง RCA เป็น 3.5 มม. เพื่อเชื่อมต่อกับช่องเสียบเอาต์พุตเสียงของทีวีเข้ากับช่องเสียบ Audio in (เสียงขาเข้า) บนซาวด์บาร์



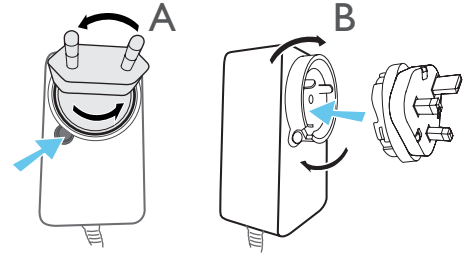
เชื่อมต่อกับแหล่งจ่ายไฟ

- ก่อนเชื่อมต่อสายไฟ AC ตรวจสอบว่าคุณได้ทำการเชื่อมต่ออื่นๆ ทั้งหมดเรียบร้อยแล้ว
- ความเสี่ยงต่อความเสียหายของผลิตภัณฑ์! ตรวจสอบว่าแรงดันไฟฟ้าของแหล่งจ่ายไฟสอดคล้องกับแรงดันไฟฟ้าที่พิมพ์ระบุไว้ด้านหลังหรือด้านล่างของตัวเครื่อง

อะแดปเตอร์ปลั๊ก

เลือกอะแดปเตอร์สำหรับภูมิภาคของคุณ

หากจำเป็น ให้ต่ออะแดปเตอร์สำหรับภูมิภาคของคุณ

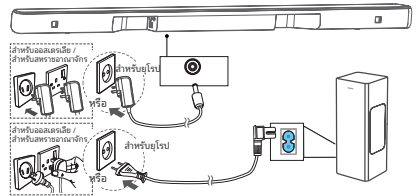


ซาวด์บาร์

- คลายอะแดปเตอร์หลักและสายไฟหลักออกให้เต็มความยาว เชื่อมต่ออะแดปเตอร์หลักเข้ากับช่องเสียบ DC IN 24V ของซาวด์บาร์
- จากนั้นเชื่อมต่ออะแดปเตอร์หลักเข้ากับเต้ารับหลัก

ซับวูฟเฟอร์

- เชื่อมต่อสายไฟหลักเข้ากับช่องเสียบ AC~ ของซับวูฟเฟอร์ จากนั้นเสียบเข้ากับเต้ารับหลัก



หมายเหตุ

- จำนวนสายไฟและประเภทปลั๊กไฟจะแตกต่างกันไปตามภูมิภาค

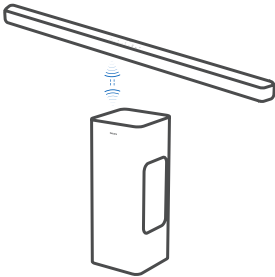
จับคู่กับซับวูฟเฟอร์

เคล็ดลับ

- ซับวูฟเฟอร์ควรอยู่ห่างจากซาวด์บาร์ในพื้นที่เปิดไม่เกิน 6 เมตร

การจับคู่อัตโนมัติ

เสียบซาวด์บาร์และซับวูฟเฟอร์เข้ากับเต้ารับหลัก จากนั้นกด \cup ที่ตัวเครื่องหรือรีโมทคอนโทรลเพื่อสลับเครื่องไปที่โหมด ON (เปิด) ซับวูฟเฟอร์และซาวด์บาร์จะจับคู่โดยอัตโนมัติ



↳ ระบุสถานะตามไฟแสดงสถานะของซับวูฟเฟอร์ไร้สาย

ไฟ LED แสดงสถานะ	สถานะ
กะพริบอย่างรวดเร็ว	ซับวูฟเฟอร์อยู่ในโหมดจับคู่
ไฟสว่างค้าง	เชื่อมต่อแล้ว / จับคู่สำเร็จ
กะพริบช้าๆ	สถานะไม่ได้จับคู่

เคล็ดลับ

- อย่ากดปุ่ม Pair (จับคู่) ที่ด้านหลังของซับวูฟเฟอร์ ยกเว้นว่าต้องการจับคู่ด้วยตนเอง

การจับคู่ด้วยตนเอง

หากไม่มีเสียงออกจากซับวูฟเฟอร์ไร้สาย ให้จับคู่ซับวูฟเฟอร์ด้วยตนเอง

- 1 ถอดปลั๊กของทั้งซับวูฟเฟอร์และซาวด์บาร์ออกจากเต้ารับหลักอีกครั้ง จากนั้นเสียบเข้าไปใหม่หลังจากผ่านไป 3 นาที
- 2 กดปุ่ม Pair (จับคู่) ที่ด้านหลังของซับวูฟเฟอร์ค้างไว้ 3 วินาที
↳ ไฟแสดงสถานะบนซับวูฟเฟอร์จะกะพริบอย่างรวดเร็ว
- 3 จากนั้นกด \cup บนซาวด์บาร์หรือรีโมทคอนโทรลเพื่อให้ซาวด์บาร์ ON (เปิด)
↳ ไฟแสดงสถานะบนซับวูฟเฟอร์จะติดสว่างค้างเมื่อจับคู่สำเร็จ
- 4 หากไฟแสดงสถานะยังคงกะพริบอยู่ ให้ทำซ้ำขั้นตอนที่ 1-3

เคล็ดลับ

- ซับวูฟเฟอร์ควรอยู่ห่างจากซาวด์บาร์ในพื้นที่เปิดไม่เกิน 6 ม. (ยิ่งใกล้ยิ่งดี)
- นำวัตถุใดๆ ที่อยู่ระหว่างซับวูฟเฟอร์และซาวด์บาร์ออก
- หากการเชื่อมต่อไร้สายล้มเหลวอีกครั้ง ให้ตรวจสอบว่ามีสัญญาณรบกวนที่ขัดกันหรือที่รุนแรง (เช่น สัญญาณรบกวนจากอุปกรณ์อิเล็กทรอนิกส์) รอบๆ ตำแหน่งดังกล่าวหรือไม่ กำจัดสัญญาณรบกวนที่ขัดกันหรือที่รุนแรงเหล่านี้ และทำซ้ำขั้นตอนข้างต้น

4 การใช้งาน ชาวด์บาร์ ของคุณ

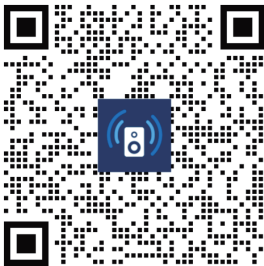
ส่วนนี้จะอธิบายวิธีการใช้งานชาวด์บาร์เพื่อเล่นเสียงจากอุปกรณ์ที่เชื่อมต่อ

ก่อนเริ่มใช้งาน

- ทำการเชื่อมต่อที่จำเป็นตามที่อธิบายไว้ในคู่มือเริ่มต้นใช้งานฉบับย่อและคู่มือการใช้งาน
- สลับชาวด์บาร์ไปใช้แหล่งสัญญาณที่ถูกต้องสำหรับอุปกรณ์อื่น

การดาวน์โหลดแอป

สแกนรหัส QR หรือค้นหา "Philips Entertainment" ใน Apple App Store หรือ Google Play เพื่อดาวน์โหลดและติดตั้งแอป



ด้วยแอป Philips Entertainment คุณสามารถปรับระดับเสียง, สเตอริโอเสียง (EQ), การเพิ่มประสิทธิภาพเสียงบทสนทนา, เสียงเซอร์ราวด์, การปรับระดับเสียงอัตโนมัติ, การซิงค์ AV, ไฟ LED, การเลือกแหล่งสัญญาณ ฯลฯ

เปิดและปิดเครื่อง

- เมื่อคุณเชื่อมต่อชาวด์บาร์เข้ากับตัวรับหลักเป็นครั้งแรก ตัวเครื่องจะอยู่ในโหมดสแตนด์บาย
- กดปุ่ม **⏻** บนรีโมทคอนโทรลหรือบนชาวด์บาร์เพื่อ **ON (เปิด)** หรือ **OFF (ปิด)** ชาวด์บาร์
- ถอดปลั๊กหลักออกจากตัวรับหลัก หากคุณต้องการปิดชาวด์บาร์ทั้งระบบ

สแตนด์บายอัตโนมัติ

- ชาวด์บาร์จะเปลี่ยนเป็นโหมดสแตนด์บายโดยอัตโนมัติหลังจากผ่านไปประมาณ 15 นาที หากทีวีหรือชาวด์บาร์ภายนอกถูกยกเลิกการเชื่อมต่อ (หรือการเล่นด้วยฟังก์ชัน USB หรือ BT หยุดชั่วคราว) หรือปิดอยู่
- กดปุ่ม **⏻** ค้างไว้ 8 วินาทีในขณะที่ตัวเครื่องเปิดอยู่เพื่อเปิดหรือปิดใช้งานสแตนด์บายอัตโนมัติ (สแตนด์บายอัตโนมัติ 15 นาที)

หมายเหตุ

- ในโหมด HDMI (ARC) ตัวเครื่องจะเข้าสู่โหมดสแตนด์บายเครื่องข่ายหลังจากผ่านไปประมาณ 15 นาที หากไม่มีการเล่นเสียง
- ในโหมด Aux, USB, ออปติคัล และ Bluetooth ตัวเครื่องจะเข้าสู่โหมดสแตนด์บายโดยอัตโนมัติประมาณ 15 นาที หากไม่มีการเล่นเสียง

การเลือกโหมดต่างๆ

กดปุ่ม **⦿** (แหล่งสัญญาณ) ซ้ำๆ บนชาวด์บาร์หรือบนรีโมทคอนโทรลเพื่อเลือกโหมด HDMI eARC, BT, BT (LE Audio), OPT, USB, AUX

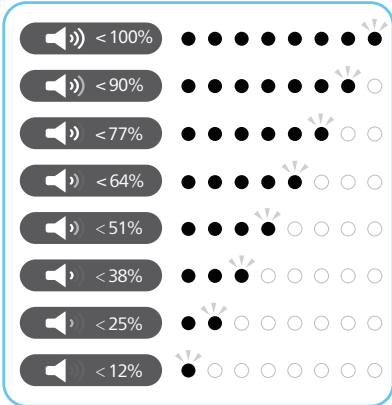
↳ สลับแหล่งสัญญาณการเล่น และไฟแสดงสถานะด้านบนจะติดสว่างตามแหล่งสัญญาณนั้น

การปรับระดับเสียง

ปรับระดับเสียงของชาวด์บาร์

- กด **Vol+ / Vol-** (ระดับเสียง) เพื่อเพิ่มหรือลดระดับเสียง

- ↳ เมื่อปรับระดับเสียงไฟแสดงสถานะจะเพิ่ม / ลดปริมาณแสง ดูระดับเสียงปัจจุบันตามแสงไฟ / การกะพริบ (รูปภาพ) ที่สอดคล้องกัน



- หากต้องการปิดเสียง ให้กด **⏏** (ปิดเสียง)
- หากต้องการเปิดเสียงอีกครั้ง ให้กด **⏏** (ปิดเสียง) อีกครั้ง หรือกด **Vol+ / Vol-** (ระดับเสียง)

ปรับระดับเสียงของซับวูฟเฟอร์

- กด **Bass +/-** (ซับวูฟเฟอร์) เพื่อเพิ่มหรือลดระดับเสียงของซับวูฟเฟอร์

ปรับระดับเสียงแหลม

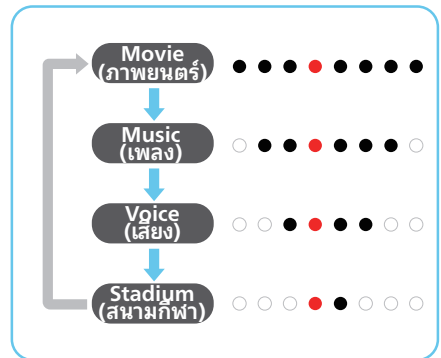
- กดปุ่ม **Treble +/-** เพื่อเปลี่ยนความถี่สูง (เสียงแหลม)

เบส/เสียงแหลม	ไฟ LED แสดงสถานะ
+5	●●●●●●●●●●
+4	○●●●●●●●●○
+3	○●●●●●●●○
+2	○●●●●●●○
+1	○●●●●●○
0	●●●●●●●●●●
-1	○●●●●●●●○
-2	○●●●●●●○
-3	○●●●●●○
-4	○●●●●○
-5	○●●●○

เลือกเอฟเฟกต์อีควอไลเซอร์ (EQ)

เลือกโหมดเสียงที่กำหนดไว้ล่วงหน้าเพื่อให้เหมาะกับวิดีโอหรือเพลงของคุณ

- 1 กดปุ่ม **EQ** บนรีโมทคอนโทรลเพื่อเลือกเอฟเฟกต์อีควอไลเซอร์ที่ตั้งไว้ล่วงหน้าที่คุณต้องการ
 - ↳ ไฟ LED ทั้งหมดจะสว่างเป็นเวลา 0.5 วินาทีเพื่อระบุการเข้าสู่เมนูการเลือก EQ
- 2 กดปุ่ม **EQ** เพื่อสลับระหว่างโหมดต่างๆ
 - ↳ ไฟ LED จะสว่างขึ้นเป็นเวลา 3 วินาทีเพื่อแสดงโหมด EQ ปัจจุบันตามค่าจำกัดความของโหมด EQ



เปิด/ปิดจอแสดงผล LED แสดงสถานะ

กดปุ่ม **⏏** (ปิดเสียง) บนรีโมทคอนโทรลค้างไว้ 5 วินาทีเพื่อเปิด/ปิดจอแสดงผล LED

- ↳ **OFF (ปิด):** ความสว่างของไฟ LED จะกลับมาเป็นปกติเมื่อคุณกดปุ่มใดๆ ไฟ LED ควรปิดโดยอัตโนมัติหลังจากไม่ได้ใช้งานเป็นเวลา 10 วินาที
- ↳ **ON (เปิด):** ความสว่างของไฟ LED จะไม่ดับเอง



เคล็ดลับ

- ในระหว่างการสแตนด์บาย ไฟ LED สแตนด์บายจะเปิดขึ้นแม้ว่าจอแสดงผล LED จะตั้งค่าเป็นปิดก็ตาม

เวอร์ชวลไลเซอร์ DTS Virtual X / Dolby Atmos

เวอร์ชวลไลเซอร์ DTS Virtual:X / Dolby Atmos ให้คุณเพลิดเพลินกับรูปแบบเสียงหลายมิติ ไม่ว่าจะขนาดห้อง เค้าโครง หรือการกำหนดค่าลำโพงจะเป็นแบบใดก็ตาม

เทคโนโลยี DTS Virtual:X ให้เสียงที่มาจากด้านบนแบบเสมือนและการประมวลผลเสียงเซอร์ราวด์แบบเสมือนที่เป็นกรรมสิทธิ์ของ DTS เพื่อมอบประสบการณ์เสียงที่ดีมด้าจากแหล่งอินพุตและการกำหนดค่าลำโพงทุกประเภท

กดปุ่ม (๙) บนรีโมทคอนโทรลเพื่อเปิดหรือปิดใช้งานระบบเสมือน

สถานะ	ไฟ LED แสดงสถานะ
ON	○○○●○○○○ (← →) (ไฟ LED ตรงกลางสองดวงกระจายออกไปทางขวา/ซ้าย)
OFF	●○○○○○○● (→ ←) (ไฟ LED ซ้าย/ขวาเลื่อนเข้าหาตรงกลาง)

- **ON (เปิด):** โหมดนี้ใช้ DTS Virtual:X ที่มีเสียงที่มาจากด้านบนแบบเสมือนและการประมวลผลเสียงเซอร์ราวด์แบบเสมือนเพื่อสร้างสามเหลี่ยมสามมิติเมื่อไม่ได้ใช้ลำโพงแบบติดตั้งบนผนัง
- **OFF (ปิด):** อย่าใช้งาน “DTS Virtual:X”

การปรับระดับเสียงอัตโนมัติ

กดปุ่ม AVL (ระดับเสียงอัตโนมัติ) เพื่อ ON (เปิด)/OFF (ปิด) การปรับระดับเสียงอัตโนมัติหรือโหมดกลางคืน

สถานะ ไฟ LED แสดงสถานะ

OFF	○○○●○○○○
ON	○○●●●○○○
NIGHT	○●●●●●○○

- **OFF (ปิด):** อย่าใช้ “ระดับเสียงอัตโนมัติ”
- **ON (เปิด):** ตอบสนองต่อแหล่งสัญญาณและประเภทเนื้อหาต่างๆ ตามเวลาจริงเพื่อรักษาความดังที่สม่ำเสมอ
- **NIGHT (กลางคืน):** รักษาความดังให้เท่ากันสำหรับแหล่งสัญญาณและเนื้อหาทุกประเภท และปรับปรุงเสียงร้องและบทสนทนาเพื่อให้ฟังได้ง่ายขึ้นในสภาพแวดล้อมการฟังที่เงียบสงบ

การเล่นจากอุปกรณ์ Bluetooth

เชื่อมต่อซาวด์บาร์กับอุปกรณ์ Bluetooth ของคุณผ่าน Bluetooth (เช่น iPad, iPhone, iPod touch, โทรศัพท์ Android หรือแล็ปท็อป) จากนั้นคุณสามารถฟังไฟล์เสียงที่จัดเก็บไว้ในอุปกรณ์ผ่านลำโพงซาวด์บาร์ของคุณได้

- 1 กดปุ่ม บนซาวด์บาร์หรือ (แหล่งสัญญาณ) บนรีโมทคอนโทรลเพื่อเลือกโหมด BT (Bluetooth)
 - ↳ ไฟแสดงสถานะ BT จะกะพริบเป็นสีน้ำเงิน
- 2 บนอุปกรณ์ Bluetooth ให้เปิด Bluetooth ค้นหาและเลือก **Philips TAB6309** เพื่อเริ่มการเชื่อมต่อ (ดูวิธีเปิดใช้งาน Bluetooth ในคู่มือการใช้งานอุปกรณ์ Bluetooth)
 - ↳ ระหว่างการเชื่อมต่อ ไฟแสดงสถานะ BT จะกะพริบเป็นสีน้ำเงิน
- 3 รอจนกว่าคุณจะได้ยินเสียงเตือนจากซาวด์บาร์
 - ↳ หากเชื่อมต่อสำเร็จ ไฟแสดงสถานะ BT จะติดสว่างค้างเป็นสีน้ำเงิน
- 4 เลือกและเล่นไฟล์เสียงหรือเพลงบนอุปกรณ์ Bluetooth ของคุณ

- ระหว่างการเล่น หากมีสายโทรเข้า การเล่นเพลงจะหยุดชั่วคราว และจะเล่นต่อเมื่อวางสาย
- หากอุปกรณ์ Bluetooth ของคุณรองรับโปรไฟล์ AVRCP คุณสามารถกด **◀◀ / ▶▶** บนรีโมทคอนโทรลเพื่อข้ามไปยังแทร็กต่างๆ หรือกด **▶▶** เพื่อหยุดชั่วคราว/เล่นต่อ

หากโทรศัพท์มือถือของคุณรองรับ LE Audio คุณสามารถสัมผัสและผลิตเพลลิ่งกับคุณสมบัติใหม่นี้ได้

- 1 กดปุ่ม **✳** บนซาวด์บาร์หรือ **⏻** (แหล่งสัญญาณ) บนรีโมทคอนโทรลเพื่อเลือกโหมด **BT (LE Audio)**
↳ ไฟแสดงสถานะ BT จะกะพริบเป็นสีขาว
- 2 บนอุปกรณ์ LE Audio ให้เปิดการตั้งค่าและเปิด Bluetooth (ตรวจสอบว่าได้เปิดใช้งานฟังก์ชัน LE Audio บนอุปกรณ์ LE Audio ของคุณแล้ว) ค้นหาและเลือก Philips TAB6309-LEA เพื่อเริ่มการเชื่อมต่อ

ไฟ LED	สถานะ	ชื่อ
สีน้ำเงิน	BT	Philips TAB6309
สีขาว	BT (LE Audio)	Philips TAB6309-LEA

หากต้องการออกจาก Bluetooth คุณสามารถ:

- สลับตัวเครื่องไปใช้แหล่งสัญญาณอื่น
- ปิดใช้งานฟังก์ชันจากอุปกรณ์ Bluetooth ของคุณ หรือนำอุปกรณ์ Bluetooth ของคุณออกจากระยะการทำงานสูงสุด อุปกรณ์ Bluetooth จะถูกยกเลิกการเชื่อมต่อจากตัวเครื่องหลังจากได้รับเสียงเตือน
- กดปุ่ม **✳** บนซาวด์บาร์ค้างไว้

หมายเหตุ

- ในที่โล่งไร้สิ่งกีดขวาง ระยะการทำงานสูงสุดระหว่างซาวด์บาร์และอุปกรณ์ Bluetooth คือประมาณ 10 เมตร (30 ฟุต)
- ไม่รับประกันการใช้งานร่วมกันได้กับอุปกรณ์ Bluetooth ทั้งหมด
- การสตรีมเพลงอาจถูกขัดจังหวะด้วยสิ่งกีดขวางระหว่างอุปกรณ์และซาวด์บาร์ เช่น ผนัง เคสโลหะของอุปกรณ์ หรืออุปกรณ์อื่นๆ ที่อยู่ใกล้เคียงที่ทำงานด้วยความถี่เดียวกัน

การฟังอุปกรณ์ภายนอก

ตรวจสอบว่าซาวด์บาร์เชื่อมต่อกับทีวีหรืออุปกรณ์เสียง

- 1 กดปุ่ม **⏻** (แหล่งสัญญาณ) ซ้ำๆ บนซาวด์บาร์หรือบนรีโมทคอนโทรลเพื่อเลือกโหมด **HDMI eARC, OPT, AUX**
↳ ไฟแสดงสถานะบนซาวด์บาร์จะแสดงโหมดที่กำลังใช้งานอยู่
- 2 ควบคุมอุปกรณ์เสียงของคุณโดยตรงสำหรับคุณสมบัติการเล่น
- 3 กดปุ่ม **+/-** (ระดับเสียง) เพื่อปรับระดับเสียงตามที่คุณต้องการ

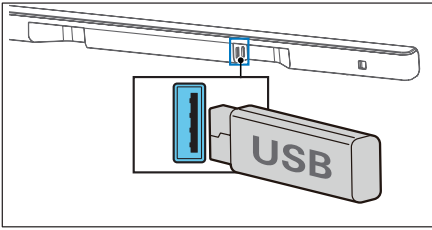
หมายเหตุ

- ขณะอยู่ในโหมดออปติคัล/HDMI ARC หากไม่มีเอาต์พุตเสียงจากตัวเครื่อง คุณอาจต้องเปิดใช้งานเอาต์พุตสัญญาณ PCM หรือ Dolby Digital บนอุปกรณ์แหล่งสัญญาณของคุณ (เช่น ทีวี เครื่องเล่น DVD หรือ Blu-ray)

การเล่นเสียงผ่าน USB

ผลิตเพลลิ่งกับเสียงบนอุปกรณ์จัดเก็บข้อมูลแบบ USB เช่น เครื่องเล่น MP3 และหน่วยความจำแฟลช USB ฯลฯ

1 เสียบอุปกรณ์ USB



- กดปุ่ม **⏪** (แหล่งสัญญาณ) ซ้ำๆ บน
ซาวด์บาร์หรือบนรีโมทคอนโทรลเพื่อ
เลือกโหมด USB
- ระหว่างการเล่น:

ปุ่ม	การดำเนินการ
▶▶	เริ่ม หยุดชั่วคราว หรือเล่นต่อ
◀◀	ข้ามไปยังแทร็กก่อนหน้า
▶▶	ข้ามไปยังแทร็กถัดไป

☰ **หมายเหตุ**

- ผลิตภัณฑ์นี้อาจไม่สามารถใช้งานร่วมกันได้กับ
อุปกรณ์จัดเก็บข้อมูลแบบ USB บางประเภท
- หากคุณใช้สายต่อ USB, ฮับ USB หรือเครื่อง
อ่านการ์ดมัลติฟังก์ชัน USB ระบบอาจไม่พบ
อุปกรณ์จัดเก็บข้อมูลแบบ USB
- อย่าถอดอุปกรณ์จัดเก็บข้อมูลแบบ USB
ขณะกำลังอ่านไฟล์
- ระบบสามารถรองรับอุปกรณ์ USB ที่มีหน่วย
ความจำสูงสุด 128 GB
- ระบบนี้สามารถเล่น MP3/WAV/FLAC
- รองรับพอร์ต USB: 5 V = 500 mA

รีเซ็ตเป็นค่าจากโรงงาน

รีเซ็ตอุปกรณ์เป็นการตั้งค่าเริ่มต้น

- เปิดซาวด์บาร์ กดปุ่ม **+** และ **-** ค้างไว้
พร้อมกันเป็นเวลา 8 วินาที
 - ↳ ไฟ LED ทั้งหมดจะสว่างเป็นเวลา 5
วินาที ไฟ LED สแตนด์บายจะติดสว่าง
เป็นสีแดง

รายการ	การตั้งค่าเริ่มต้น
EQ (อีควอไลเซอร์)	Movie (ภาพยนตร์)
Master Volume (เสียงหลัก)	10
Subwoofer Volume (ระดับเสียงซับวูฟเฟอร์)	0
Treble (เสียงแหลม)	0
Surround (เซอร์ราวด์)	OFF (ปิด)
Auto Volume (ระดับ เสียงอัตโนมัติ)	OFF (ปิด)
Night (กลางคืน)	OFF (ปิด)
Source (แหล่งสัญญาณ)	HDMI-ARC
BT pairing info (ข้อมูล การจับคู่ BT)	Clear (ล้าง)
AV SYNC (การซิงค์ AV)	0
DISPLAY (จอแสดงผล)	ON (เปิด)
Auto Standby (Auto Power Down) (สแตนด์ บายอัตโนมัติ (ปิดเครื่อง อัตโนมัติ))	ON (เปิด)
Dialogue enhancement (การเพิ่มประสิทธิภาพ เสียงบทสนทนา)	OFF (ปิด)

5 ข้อมูลจำเพาะของผลิตภัณฑ์



หมายเหตุ

- ข้อมูลจำเพาะและการออกแบบอาจเปลี่ยนแปลงได้โดยไม่ต้องแจ้งให้ทราบล่วงหน้า

Bluetooth / ไร้สาย

โพรโทคอล Bluetooth	A2DP, AVRCP
เวอร์ชัน Bluetooth	V 5.3
ช่วงความถี่ Bluetooth / กำลังเครื่องส่ง (EIRP)	2402 ~ 2480 MHz < 10 dBm
ช่วงความถี่ไร้สาย 2.4 G / กำลังเครื่องส่ง (EIRP)	2402 ~ 2480 MHz < 10 dBm

ส่วนเครื่องขยายเสียง

รวม	RMS 160 W @THD <=10% สูงสุด 320 W
-----	--------------------------------------

ซาวด์บาร์

แหล่งจ่ายไฟ	DC 24 V \equiv 1.5 A
อะแดปเตอร์ AC (สำหรับตัวเครื่องหลัก)	
รุ่น:	KA3601A-2401500DE (เปลี่ยนได้ 3 ขา BS 1363-1 และ 2 ขา (EN 50075))
อินพุต:	สูงสุด 100-240 V ~ 50/60 Hz 1.0 A
เอาต์พุต:	24 V \equiv 1.5 A \diamond --- --- \diamond
การใช้พลังงาน	30 W
การใช้พลังงานขณะสแตนด์บาย	โหมดสแตนด์บายมาตรฐาน < 0.50 W โหมดสแตนด์บายแบบเครือข่าย < 2.0 W
การตอบสนองความถี่	180 Hz - 20 KHz
ความต้านทานในวงจรไฟฟ้ากระแสสลับของลำโพง	8 Ω x 4
เวอร์ชัน USB Direct	2.0 Full Speed
USB	5 V \equiv 500 mA

ขนาด (กว้าง x สูง x ลึก)	811 x 37 x 42 มม.
น้ำหนัก	0.61 กก.
อุณหภูมิในการทำงาน	0°C - 40°C

ซบวฟเฟอร์

แหล่งจ่ายไฟ	100-240 V ~ 50/60 Hz
การใช้พลังงาน	40 W
การใช้พลังงานขณะสแตนด์บาย	< 0.50 W
การตอบสนองความถี่	35 Hz - 180 Hz
ความต้านทานในวงจรไฟฟ้ากระแสสลับ	3 Ω
ขนาด (กว้าง x สูง x ลึก)	155 x 391 x 161 มม.
น้ำหนัก	3.69 กก.
อุณหภูมิในการทำงาน	0°C - 40°C

รีโมทคอนโทรล

ระยะ/มุม	6 ม./30°
ประเภทแบตเตอรี่	AAA (1.5 V x 2)

รูปแบบเสียงที่รองรับ

HDMI eARC	LPCM 2ch, LPCM 5.1ch, LPCM 7.1ch, Dolby Digital, Dolby Digital plus, Dolby True HD, Dolby MAT, Dolby Atmos - Dolby Digital Plus, Dolby Atmos - TrueHD, Dolby Atmos - Dolby MAT, DTS Digital surround 5.1
HDMI ARC	LPCM 2ch, LPCM 5.1ch, Dolby Digital, Dolby Digital plus, Dolby Atmos - Dolby Digital Plus, DTS Digital surround 5.1
ออปติคัล	LPCM 2ch, LPCM 5.1ch, Dolby Digital, DTS Digital surround 5.1
Bluetooth	SBC
USB	MP3 / WAV / FLAC

6 การแก้ปัญหา

คำเตือน

- ความเสี่ยงต่อการเกิดไฟฟ้าช็อต ห้ามถอดตัวตุ้ของหูฟังที่ถอดออก

เพื่อให้การรับประกันยังมีผล อย่าพยายามซ่อมแซมผลิตภัณฑ์ด้วยตนเอง


หากคุณมีปัญหาในการใช้ผลิตภัณฑ์นี้ ให้ตรวจสอบจุดต่อไปนีก่อนส่งเข้ารับบริการซ่อมบำรุง หากคุณยังคงพบปัญหา สามารถดูข้อมูลด้านการสนับสนุนได้ที่ www.philips.com/support

ตัวเครื่องหลัก

ปุ่มบนตัวเครื่องหลักไม่ทำงาน

- ถอดปลั๊กออกจากแหล่งจ่ายไฟสักครู่ แล้วเสียบกลับเข้าไปอีกครั้ง

ไฟไม่เข้า

- ตรวจสอบว่าได้ต่อสายไฟ AC อย่างถูกต้อง
- ตรวจสอบว่าเต้ารับ AC มีกำลังไฟหรือไม่
- กดปุ่ม  บนรีโมทคอนโทรลหรือซาวด์บาร์ เพื่อเปิดซาวด์บาร์

เสียง

ไม่มีเสียงออกจากลำโพงซาวด์บาร์

- เชื่อมต่อสายสัญญาณเสียงจากซาวด์บาร์ของคุณเข้ากับทีวีหรืออุปกรณ์อื่นๆ ใดๆก็ตาม คุณไม่จำเป็นต้องเชื่อมต่อเสียงแยกต่างหากเมื่อ:
 - เชื่อมต่อซาวด์บาร์และทีวีผ่านการเชื่อมต่อ HDMI ARC หรือ
 - อุปกรณ์เชื่อมต่อกับขั้วต่อ HDMI ขาเข้าบนซาวด์บาร์ของคุณ
- บนรีโมทคอนโทรล ให้เลือกอินพุตเสียงที่ต้องการ
- ตรวจสอบว่าไม่ได้ปิดเสียงซาวด์บาร์อยู่

เสียงผิดเพี้ยนหรือเสียงสะท้อน

- หากคุณเล่นเสียงจากทีวีผ่านผลิตภัณฑ์นี้ ตรวจสอบว่าได้ปิดเสียงทีวีแล้ว

ไม่มีเสียงออกจากซาวด์เฟอไร้สาย

- เชื่อมต่อซาวด์เฟอไร้เข้ากับตัวเครื่องหลักด้วยตนเอง
- เพิ่มระดับเสียง กด + (เพิ่มระดับเสียง) บนรีโมทคอนโทรลหรือบนซาวด์บาร์
- เมื่อใช้อินพุตดิจิทัลตัวใดตัวหนึ่ง หากไม่มีเสียงออก:
 - ลองตั้งค่าเอาต์พุตทีวีเป็น PCM หรือ
 - เชื่อมต่อโดยตรงกับ Blu-ray/แหล่งสัญญาณอื่นๆ ของคุณ
 - ทีวีบางรุ่นไม่ส่งสัญญาณเสียงผ่านเสียงดิจิทัล
- ทีวีของคุณอาจตั้งค่าเป็นเอาต์พุตเสียงที่เปลี่ยนแปลงได้ ตรวจสอบว่าเอาต์พุตเสียงถูกตั้งค่าเป็นคงที่หรือมาตรฐาน ไม่ใช่แบบเปลี่ยนแปลงได้ โปรดอ่านคู่มือการใช้งานทีวีของคุณเพื่อดูข้อมูลโดยละเอียดเพิ่มเติม
- หากใช้ Bluetooth ตรวจสอบว่ารระดับเสียงบนอุปกรณ์แหล่งสัญญาณของคุณเปิดอยู่ และอุปกรณ์ไม่ได้ปิดเสียงอยู่

Bluetooth

อุปกรณ์ไม่สามารถเชื่อมต่อกับซาวด์บาร์

- อุปกรณ์ไม่รองรับโปรไฟล์ที่ใช้ร่วมกันได้ซึ่งจำเป็นสำหรับซาวด์บาร์
- คุณยังไม่ได้เปิดใช้งานฟังก์ชัน Bluetooth ของอุปกรณ์ ดูคู่มือการใช้งานของอุปกรณ์เกี่ยวกับวิธีการเปิดใช้งานฟังก์ชัน
- เชื่อมต่ออุปกรณ์ไม่ถูกต้อง ให้เชื่อมต่ออุปกรณ์อย่างถูกต้อง
- ซาวด์บาร์เชื่อมต่อกับอุปกรณ์ Bluetooth อื่นแล้ว ยกเลิกการเชื่อมต่ออุปกรณ์ที่เชื่อมต่ออยู่ แล้วลองอีกครั้ง

การเล่นเสียงจากอุปกรณ์ Bluetooth ที่เชื่อมต่อมีคุณภาพเสียงที่ไม่ดี

- การรับสัญญาณ Bluetooth ไม่ดี นำอุปกรณ์เข้าใกล้ซาวด์บาร์มากขึ้น หรือนำสิ่งกีดขวางระหว่างอุปกรณ์และซาวด์บาร์ออก

ฉันไม่พบชื่อ Bluetooth ของตัวเครื่องนี้บนอุปกรณ์ Bluetooth ของฉัน

- ตรวจสอบว่าได้เปิดใช้งานฟังก์ชัน Bluetooth บนอุปกรณ์ Bluetooth ของคุณแล้ว

- จับคู่ตัวเครื่องกับอุปกรณ์ Bluetooth ของคุณอีกครั้ง

รีโมทคอนโทรลไม่ทำงาน

- ก่อนที่คุณจะกดปุ่มควบคุมการเล่น ให้เลือกแหล่งสัญญาณที่ต้องการก่อน
- ลดระยะห่างระหว่างรีโมทคอนโทรลกับตัวเครื่อง
- ใส่แบตเตอรี่โดยให้ขั้ว (+/-) ตรงกันตามทีละรู
- เปลี่ยนแบตเตอรี่
- เล็งรีโมทคอนโทรลไปที่เซนเซอร์ที่ด้านหลังตัวเครื่องโดยตรง

ซบวฟเฟอร์ไม่ทำงานหรือไฟแสดงสถานะของซบวฟเฟอร์ไม่ติดสว่าง

- ถอดปลั๊กสายไฟออกจากเต้ารับหลัก และเสียบกลับเข้าไปใหม่หลังจากผ่านไป 3 นาที เพื่อรีเซ็ตซบวฟเฟอร์

7 เครื่องหมายการค้า



เครื่องหมายการค้า HDMI, HDMI High-Definition Multimedia Interface, เครื่องหมายรูปสัญลักษณ์ HDMI และโลโก้ HDMI ที่นำมาใช้เป็นเครื่องหมายการค้าหรือเครื่องหมายการค้าจดทะเบียนของ HDMI Licensing Administrator, Inc. ในสหรัฐอเมริกาและประเทศอื่นๆ



Dolby, Dolby Atmos และสัญลักษณ์ double-D เป็นเครื่องหมายการค้าจดทะเบียนของ Dolby Laboratories Licensing Corporation ผลิตภายใต้ลิขสิทธิ์จาก Dolby Laboratories งานที่ไม่ได้เผยแพร่ที่เป็นความลับ ลิขสิทธิ์ © 2012-2021 Dolby Laboratories สงวนลิขสิทธิ์



เครื่องหมายการค้าและโลโก้ Bluetooth® เป็นเครื่องหมายการค้าจดทะเบียนของ Bluetooth SIG, Inc. และการใช้เครื่องหมายดังกล่าวโดย MMD Hong Kong Holding Limited อยู่ภายใต้ใบอนุญาต เครื่องหมายการค้าและชื่อทางการค้าอื่นๆ เป็นของเจ้าของที่เกี่ยวข้อง



สำหรับสิทธิบัตรของ DTS โปรดดูที่ <http://patents.dts.com> ผลิตภายใต้ลิขสิทธิ์จาก DTS, Inc. หรือ DTS Licensing Limited DTS, Digital Surround, Virtual:X และโลโก้ DTS เป็นเครื่องหมายการค้าจดทะเบียนหรือเครื่องหมายการค้าของ DTS, Inc. ในสหรัฐอเมริกาและประเทศอื่นๆ © 2021 DTS, Inc. สงวนลิขสิทธิ์



ข้อมูลจำเพาะอาจเปลี่ยนแปลงได้โดยไม่ต้องแจ้งให้ทราบล่วงหน้า
โปรดไปที่ www.Philips.com/support เพื่อดูข้อมูลอัปเดตและเอกสารล่าสุด
Philips และ Philips Shield Emblem เป็นเครื่องหมายการค้าจดทะเบียนของ
Koninklijke Philips N.V. และใช้ภายใต้ใบอนุญาต
ผลิตภัณฑ์นี้ผลิตโดยและจำหน่ายภายใต้ความรับผิดชอบของ MMD Hong Kong
Holding Limited หรือหนึ่งในบริษัทในเครือ และ MMD Hong Kong Holding
Limited เป็นผู้รับประกันที่เกี่ยวข้องกับผลิตภัณฑ์นี้

