

**PHILIPS**

مكبر الصوت  
العمودي

الفئة 6000

# دليل المستخدم

TAB6309

# المحتويات

19	5 مواصفات المنتج
20	6 استكشاف الأخطاء وإصلاحها
21	7 العلامات التجارية

3	1 تعليمات السلامة المهمة
3	السلامة
4	العناية بالمنتج
5	العناية بالبيئة
5	إعلان المطابقة
5	التعليمات والدعم

6	2 مكبر الصوت العمودي
6	محتويات العبوة
6	مكبر الصوت العمودي
7	منافذ التوصيل
7	مضخم صوت لاسلكي
8	جهاز التحكم عن بُعد
8	إعداد جهاز التحكم عن بُعد
9	الوضعية
10	دعامة التثبيت على الحائط

11	3 التوصيل
11	Dolby Atmos®
11	التوصيل بمقيس HDMI
11	التوصيل بالمقيس البصري
12	التوصيل بمقيس AUX
12	التوصيل بالطاقة
13	الاقتران بمضخم الصوت

14	4 استخدام مكبر الصوت العمودي
14	تنزيل التطبيق
14	التشغيل أو إيقاف التشغيل
14	تحديد الأوضاع
15	ضبط مستوى الصوت
15	تحديد تأثير المعادل (EQ)
16	مؤثر تشغيل / إيقاف تشغيل
16	أضواء LED
16	أداة محاكاة DTS Virtual X / Dolby Atmos
16	الاستواء التلقائي للصوت
16	التشغيل من أجهزة Bluetooth
17	الاستماع إلى جهاز خارجي
18	تشغيل الصوت من خلال USB
18	إعادة التعيين إلى إعدادات المصنع


# 1 تعليمات السلامة المهمة

اقرأ كل التعليمات وافهمها قبل استخدام المنتج. إذا حدث تلف ناتج من عدم اتباع التعليمات، فلا يطبق الضمان.

## السلامة

### التعرف على رموز السلامة هذه

توجد معلومات العلامات في الجزء السفلي أو الخلفي من المنتج.

	تنبيه	
	خطر التعرض لصدمة كهربائية تجنب الفتح	
تنبيه: لتقليل خطر التعرض لصدمة كهربائية، لا تقم بإزالة الغطاء (أو الظهر) أبدًا. لا توجد أجزاء قابلة للاستخدام داخل العبوة. قم بإحالة الخدمات إلى موظفي الخدمة المؤهلين.		

هذا جهاز من الفئة II مزود بعزل مزدوج، ولا يتوفر معه طرف أرضي وافي.



جهد التيار المتردد



يشير الرمز إلى جهد التيار المستمر.



يشير الرمز إلى قطبية موصل الطاقة الذي يعمل بالتيار المستمر.



تحذير!

تحذير: خطر حدوث صدمة كهربائية!



تهدف علامة التعجب إلى تنبيه المستخدم إلى وجود تعليمات تشغيل مهمة.



لا تستخدم إلا مصادر الطاقة المدرجة في دليل المستخدم.



## خطر حدوث صدمة كهربائية أو نشوب حريق!

- قبل توصيل أي وصلات أو تغييرها، تأكد من فصل كل الأجهزة عن مأخذ الطاقة.
  - لا تعرّض المنتج والملحقات للمطر أو الماء على الإطلاق. لا تضع حاويات السوائل، كالمزهريات، بالقرب من المنتج على الإطلاق. إذا انسكبت السوائل على المنتج أو داخله، فافصله عن مأخذ الطاقة على الفور. اتصل بقسم خدمة المستهلك لفحص المنتج قبل استخدامه.
  - لا تضع المنتج وملحقاته بالقرب من اللهب المكشوف أو غيره من مصادر الحرارة على الإطلاق، بما في ذلك أشعة الشمس المباشرة.
  - احرص على عدم إدخال أشياء في فتحات التهوية أو الفتحات الأخرى الموجودة على المنتج على الإطلاق.
  - في حال استخدام قابس التيار الرئيسي أو وصلة جهاز بمنزلة جهاز فصل، يجب أن يظل جهاز الفصل قابلاً للتشغيل بسهولة.
  - يجب ألا تتعرض البطارية (حزمة البطارية أو البطاريات المثبتة) للحرارة المفرطة مثل أشعة الشمس أو النار أو ما شابه ذلك.
  - افصل المنتج عن مأخذ الطاقة قبل العواصف الرعدية.
  - عند فصل سلك الطاقة، اسحب القابس دائمًا وليس الكبل.
  - استخدم المنتج في المناخ الاستوائي و/أو المعتدل.
- ### خطر حدوث دائرة كهربائية قصيرة أو نشوب حريق!
- للتعرف على المنتج وتصنيفات مصادر الإمداد بالطاقة، راجع لوحة النوع في الجزء الخلفي أو السفلي من المنتج.
  - قبل توصيل المنتج بمأخذ الطاقة، تأكد من أن جهد الطاقة يطابق القيمة المطبوعة على الجزء الخلفي أو السفلي من المنتج. لا تقم بتوصيل المنتج على الإطلاق بمأخذ الطاقة إذا كان الجهد مختلفًا.

- لا تجمع بين البطاريات القلوية أو القياسية (الكربون والزنك) أو القابلة لإعادة الشحن (النيكل وكادميوم، النيكل وهيدريد الفلز، ما إلى ذلك).
- يجب ألا تتعرض البطارية (حزمة البطارية أو البطاريات) للحرارة المفرطة مثل أشعة الشمس أو النار أو ما شابه ذلك.
- لا تتخلص من بطارية برميها في النار أو في فرن ساخن أو بسحقها أو تقطيعها ميكانيكيًا.
- لا تعرّض البطارية لضغط هواء منخفض للغاية.

### ملاحظة

- يتم لصق ملصق التصنيف على الجزء السفلي أو الخلفي من الجهاز.

## خطر حدوث إصابة أو تلف بالمنتج!

- للتثبيت على الحائط، يجب تثبيت هذا الجهاز على الحائط بأمان من خلال اتباع تعليمات التركيب الموضحة. لا تستخدم إلا كتيفة التثبيت على الحائط (إن وجدت). قد يؤدي التثبيت غير السليم على الحائط إلى وقوع حادث أو إصابة أو ضرر. إذا كان لديك أي استفسار، فاتصل بخدمة المستهلك في بلدك.
- لا تضع المنتج أو أي شيء على أسلاك الطاقة أو على الأجهزة الكهربائية الأخرى.
- في حال نقل المنتج في درجات حرارة تقل عن 5 درجات مئوية، انزع غلاف المنتج وانتظر حتى تصبح حرارته مطابقة لدرجة حرارة الغرفة قبل توصيله بمأخذ الطاقة.
- قد تكون أجزاء من هذا المنتج مصنوعة من الزجاج، احمله برفق لتفادي حدوث إصابة أو تلف.

## خطر الإجماع المفرط!

- لا تركيب المنتج في مساحة ضيقة على الإطلاق. اترك دائمًا مسافة أربع بوصات على الأقل حول المنتج لضمان التهوية المناسبة. تأكد دائمًا من عدم تغطية فتحات التهوية في المنتج بالستائر أو غيرها من الأجسام.

## تنبيه بشأن استخدام البطارية

- تنبيه: ثمة احتمالية حدوث خطر الانفجار إذا تم استبدال البطاريات بشكل غير صحيح. لا تستبدلها إلا بالنوع نفسه أو ما يعادله.
- قم بإزالة البطاريات إذا تم استنفادها أو إذا لم يتم استخدام جهاز التحكم عن بُعد لفترة طويلة.
- تحتوي البطاريات على مواد كيميائية، ومن ثم يجب إعادة تدويرها أو التخلص منها وفق المبادئ التوجيهية المحلية والخاصة بالدولة.
- ركب كل البطاريات على النحو الصحيح، طبقًا لعلامات + و- كما هو موضح في الجهاز.
- لا تجمع بين البطاريات القديمة والجديدة.

## إعلان المطابقة

يتوافق هذا المنتج مع متطلبات التداخل اللاسلكي للمجتمع الأوروبي.

وبموجب هذا تعلن TP Vision Europe B.V. أن المنتج يتوافق مع المتطلبات الأساسية والأحكام الأخرى ذات الصلة الواردة في توجيه المعدات اللاسلكية 2014/53/EU ولوائح المعدات اللاسلكية في المملكة المتحدة في الصك القانوني رقم 1206 لعام 2017. يمكنك العثور على إعلان المطابقة على الرابط [www.philips.com/support](http://www.philips.com/support).

## التعليمات والدعم

للحصول على الدعم واسع النطاق عبر الإنترنت، تفضل بزيارة الموقع [www.philips.com/support](http://www.philips.com/support) للقيام بما يلي:

- تنزيل دليل المستخدم ودليل البدء السريع
- مشاهدة برامج الفيديو التعليمية (لا تتوفر إلا لظُرر محددة)
- البحث عن إجابات عن الأسئلة الشائعة (FAQ)
- إرسال سؤال إلينا عبر البريد الإلكتروني
- الدردشة مع ممثل الدعم لدينا.

اتبع التعليمات الموجودة على موقع الويب لتحديد لغتك، ثم أدخل رقم طراز المنتج.

بدلاً من ذلك، يمكنك الاتصال بخدمة المستهلك في بلدك. قبل الاتصال، دوّن رقم الطراز والرقم التسلسلي للمنتج. يمكنك العثور على هذه المعلومات في الجزء الخلفي أو السفلي من المنتج.

## العناية بالمنتج

لا تستخدم إلا قطعة قماش من الألياف الدقيقة لتنظيف المنتج.

## العناية بالبيئة

### التخلص من المنتج والبطارية القديمين

تم تصميم منتجك وتصنيعه من مواد ومكونات عالية الجودة يمكن إعادة تصنيعها وإعادة استخدامها.



يشير هذا الرمز الموجود على المنتج إلى أن المنتج مشمول بالتوجيه الأوروبي EU/19/2012.



يشير هذا الرمز إلى أن المنتج يحتوي على بطاريات مشمولة بالتوجيه الأوروبي EU/56/2013 ولا يمكن التخلص منها مع النفايات المنزلية العادية.



اطلع على نظام التجميع المحلي المنفصل لكل من المنتجات الإلكترونية والكهربائية والبطاريات. اتبع القواعد المحلية ولا تتخلص أبداً من المنتج والبطاريات مع النفايات المنزلية العادية. يساعد التخلص بشكل صحيح من المنتجات والبطاريات القديمة على تفادي العواقب السلبية المحتملة على البيئة وصحة الإنسان.

### إزالة البطاريات التي يمكن التخلص منها

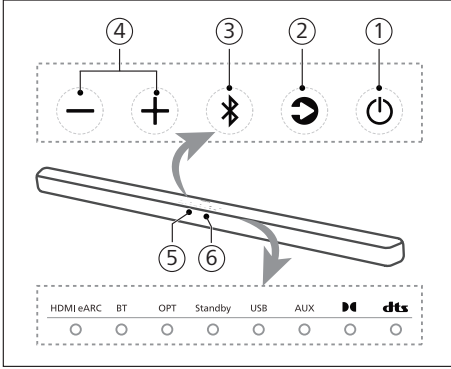
إزالة البطاريات التي يمكن التخلص منها، راجع قسم تركيب البطارية.

## 2 مكبر الصوت العمودي

- الصور والرسوم التوضيحية والرسومات الموجودة في دليل المستخدم هذا هي للإشارة فقط، وقد يختلف المنتج الفعلي من حيث مظهره.

### مكبر الصوت العمودي

يتضمن هذا القسم نظرة عامة على مكبر الصوت العمودي.



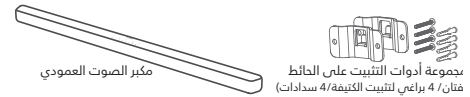
- 1 **زر التشغيل أو وضع الاستعداد**
  - لتشغيل مكبر الصوت العمودي أو إدخاله في وضع الاستعداد.
  - اضغط مطولاً عليه مدة 8 ثوان في وضع التشغيل لتمكين وضع الاستعداد التلقائي (الاستعداد التلقائي لمدة 15 دقيقة) أو تعطيله.
- 2 **زر المصدر**
  - لتحديد مصدر الإدخال لمكبر الصوت العمودي.
- 3 **زر (Bluetooth)**
  - اضغط عليه لتحديد وضع Bluetooth.
  - اضغط مطولاً عليه مدة 3 ثوان للدخول في وضع الاقتران بـ Bluetooth.
  - اضغط مطولاً عليه مدة 8 ثوان لفصل كل الأجهزة ومسح قائمة سجل الاتصال بـ BT، ثم ادخل في وضع الاقتران.
- 4 **زر +/- (مستوى الصوت)**
  - لرفع مستوى الصوت أو خفضه.
- 5 **مستشعر جهاز التحكم عن بُعد**
- 6 **المؤشر LED في مكبر الصوت العمودي**

تاهينا لشرائك هذا المنتج، وأهلاً بك في Philips! للاستفادة بالكامل من الدعم الذي تقدمه Philips، سجّل مكبر الصوت العمودي الخاص بك على [www.philips.com/support](http://www.philips.com/support).

### محتويات العبوة

تحقق من العناصر الموجودة في العبوة وتعرّف عليها:

- 1x مكبر صوت عمودي
- 1x مضخم صوت لاسلكي
- 1x جهاز تحكم عن بُعد (بطاريتان بحجم AAA)
- محوّل تيار متردد\* (لمكبر الصوت العمودي)
- 1x سلك طاقة (لمضخم الصوت)\*
- 1x مجموعة أدوات التثبيت على الحائط
- دليل البدء السريع/ بطاقة الضمان/ ورقة السلامة



مكبر الصوت العمودي

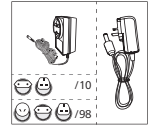
مجموعة أدوات التثبيت على الحائط (تتضمن 4 براغي تثبيت الكريمة/ 4 سدادات)



مضخم صوت لاسلكي



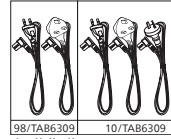
جهاز التحكم عن بُعد (بطاريتان بحجم AAA)



محوّل تيار متردد\* (لمكبر الصوت العمودي)



دليل البدء السريع  
بطاقة الضمان/ ورقة السلامة



سلك الطاقة\* (لمضخم الصوت)  
98/TA86309  
10/TA86309

- يختلف عدد أسلاك الطاقة ونوع القابس باختلاف المناطق.

② DC in (مدخل التيار المتردد)  
لتوصيله بالمحول.

③ Audio in (مدخل الصوت)  
لإدخال الصوت من مشغل MP3  
(بمقبس 3,5 مم) على سبيل المثال.

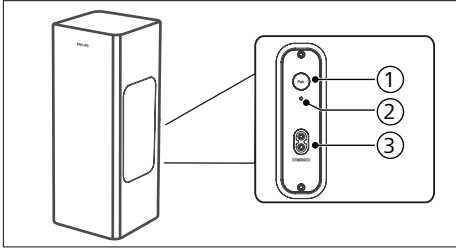
④ USB  
• لتوصيله بجهاز تخزين USB من أجل  
تشغيل الوسائط الصوتية.  
• لترقية برنامج هذا المنتج.

⑤ HDMI eARC  
يدعم المنفذ ميزة HDMI eARC/ARC،  
قم بتوصيله بمدخل HDMI (eARC/ARC)  
في التلفزيون.

⑥ فتحة كتيفة التثبيت على الحائط

## مضخم صوت لاسلكي

يتضمن هذا القسم نظرة عامة على مضخم  
الصوت اللاسلكي.



① زر Pair (إقران)  
اضغط مع الاستمرار على هذا الزر للدخول  
في وضع إقران مضخم الصوت، الذي  
يستخدم للإقران اليدوي فقط. (لا تضغط  
على زر Pair (إقران) لأن مكبر الصوت  
العمودي ومضخم الصوت سيتم إقرانهما  
تلقائيًا بعد تمكين وضع ON (التشغيل)  
للوحدة)

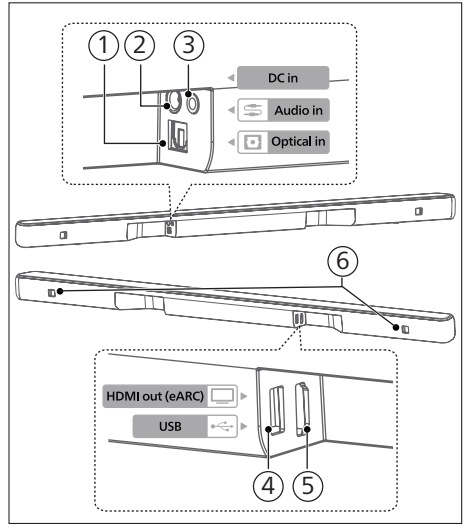
② مؤشر مضخم الصوت  
حدد الحالة بناءً على مؤشر مضخم الصوت  
اللاسلكي.

حالة المؤشر LED

حالة المؤشر LED	إضاءة ثابتة	الحالة
HDMI eARC	باللون الأبيض	وضع HDMI eARC
BT	إضاءة ثابتة باللون الأزرق	وضع Bluetooth (الكلسيكي) وضع Bluetooth (منخفض الطاقة لبث الصوت)
OPT	إضاءة ثابتة باللون الأبيض	الوضع البصري
Standby	إضاءة ثابتة باللون الأحمر	وضع الاستعداد
USB	إضاءة ثابتة باللون الأبيض	وضع USB
AUX	إضاءة ثابتة باللون الأبيض	وضع AUX
Dolby Atmos	إضاءة ثابتة باللون الأبيض	Dolby Atmos
dts	إضاءة ثابتة باللون الأبيض	صوت DTS

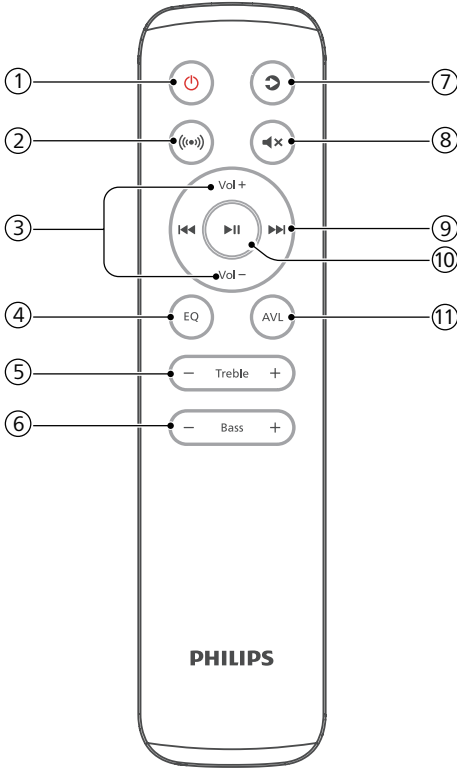
## منافذ التوصيل

يتضمن هذا القسم نظرة عامة على منافذ  
التوصيل الموجودة في مكبر الصوت العمودي.



① Optical in (المدخل البصري)  
لتوصيله بمخرج الصوت البصري في  
التلفزيون أو جهاز رقمي.

- ⑨ ◀▶ (السابق/التالي) ▶▶/◀◀  
 للتخطي إلى التسجيل الصوتي السابق  
 أو التالي في وضع USB/BT.
- ⑩ ▶▶ (التشغيل/إيقاف التشغيل المؤقت)  
 لبدء التشغيل أو إيقافه مؤقتًا أو استئنافه  
 في وضع USB/BT.
- ⑪ AVL (الاستواء التلقائي للصوت)  
 لتشغيل/إيقاف تشغيل الاستواء التلقائي  
 للصوت والوضع الليلي.



## إعداد جهاز التحكم عن بُعد

- يسمح جهاز التحكم عن بُعد المرفق بتشغيل الوحدة من مسافة بعيدة.
- حتى إذا تم تشغيل جهاز التحكم عن بُعد ضمن النطاق الفعال الذي يبلغ 19,7 قدمًا (6 أمتار)، فقد يكون تشغيل جهاز التحكم عن بُعد مستحيلًا إذا كانت هناك أي عوائق بين الوحدة وجهاز التحكم عن بُعد.

حالة المؤشر LED	الحالة
وميض سريع	مضخم الصوت في وضع الإقران
إضاءة ثابتة	متصل/مقترن بنجاح
وميض بطيء	حالة عدم الاقتران

- ③ مقبس دخل التيار المتردد  
 لتوصيله بمصدر الطاقة.

## جهاز التحكم عن بُعد

يتضمن هذا القسم نظرة عامة على جهاز التحكم عن بُعد.

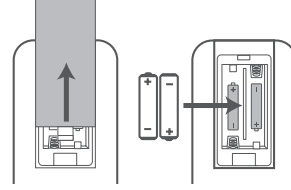
- ① (زر التشغيل أو وضع الاستعداد) ⏻
- لتشغيل مكبر الصوت العمودي أو إدخاله في وضع الاستعداد.
  - اضغط مطولًا عليه لمدة 8 ثوان في وضع التشغيل لتمكين وضع الاستعداد التلقائي (الاستعداد التلقائي لمدة 15 دقيقة) أو تعطيله.
- ② (⏴) (الصوت المحيطي)  
 لتشغيل/إيقاف تشغيل وضع المحاكاة الافتراضية.
- ③ VOL + / Vol - (رفع مستوى الصوت / خفض مستوى الصوت) (مستوى صوت مكبر الصوت العمودي)  
 لرفع/خفض مستوى صوت مكبر الصوت العمودي.
- ④ EQ (معادل الصوت)  
 • لتحديد تأثير معادل الصوت (EQ).  
 • اضغط مع الاستمرار لمدة 3 ثوان لتشغيل/إيقاف تشغيل تحسين الحوار.
- ⑤ Treble +/- (رفع/خفض مستوى الطنين الثلاثي)  
 لضبط مستوى الطنين الثلاثي.
- ⑥ Bass +/- (رفع/خفض مستوى الجهير) (مستوى صوت مضخم الصوت)  
 لضبط مستوى صوت مضخم الصوت.
- ⑦ (المصدر) ⏪ ⏩  
 اضغط على هذا الزر لتحديد مصدر الإدخال لمكبر الصوت العمودي.
- ⑧ (كتم الصوت) ⏴  
 لكتم الصوت أو استعادته.



- لا تضع جهاز التحكم عن بُعد تحت أشعة الشمس المباشرة أو بالقرب من مصادر الحرارة المفرطة.
- قم بإزالة البطارية من جهاز التحكم عن بُعد عندما لا تكون قيد الاستخدام فترة زمنية طويلة، حيث قد يحدث تآكل أو تسرب للبطارية، ما يؤدي إلى إصابة جسدية و/أو تلف في الممتلكات و/أو نشوب الحريق.
- لا تستخدم أي بطاريات غير تلك المحددة.
- لا تجمع بين البطاريات الجديدة والبطاريات القديمة.
- لا تُعد شحن البطارية مطلقًا ما لم يتم التأكد من أنها نوع قابل لإعادة الشحن.

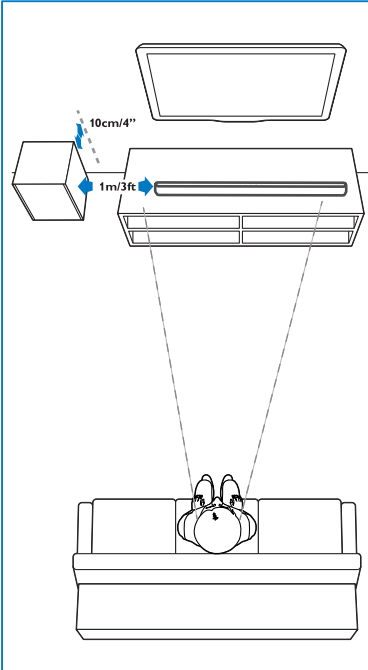
- إذا تم تشغيل جهاز التحكم عن بُعد بالقرب من المنتجات الأخرى التي تولد الأشعة تحت الحمراء، أو إذا تم استخدام أجهزة التحكم عن بُعد الأخرى التي تستخدم الأشعة تحت الحمراء بالقرب من الوحدة، فقد يعمل بشكل غير صحيح. وفي المقابل، قد تعمل المنتجات الأخرى بشكل غير صحيح.

### استبدال بطارية جهاز التحكم عن بُعد



## الوضعية

- ضع مضخم الصوت على بعد متر واحد (3 أقدام) على الأقل من مكبر الصوت العمودي، وعلى بعد 10 سنتيمترات من الجدار.
- للحصول على أفضل النتائج، ضع مضخم الصوت كما هو موضح أدناه.



- 1 اضغط على الغطاء الخلفي وادفعه لفتح حجرة البطارية في جهاز التحكم عن بُعد.
- 2 أدخل بطاريتين بحجم AAA (المرفقتين). تأكد من تطابق طرفي البطاريات الموجب (+) والسالب (-) مع الطرفين الموجب (+) والسالب (-) المشار إليهما في حجرة البطارية.
- 3 أغلق غطاء حجرة البطارية.

## الاحتياطات المتعلقة بالبطاريات

- تأكد من إدخال البطاريات تبعا للأقطاب الموجبة "⊕" والسالبة "⊖" بشكل صحيح.
- استخدم بطاريات من النوع نفسه. لا تستخدم مطلقًا أنواعًا مختلفة من البطاريات معًا.
- يمكن استخدام إما البطاريات القابلة لإعادة الشحن أو البطاريات غير القابلة لإعادة الشحن. راجع الاحتياطات الموجودة على الملصقات.
- انتبه لأظفرك عند إزالة غطاء البطارية والبطارية.
- لا تعرّض جهاز التحكم عن بُعد للسقوط.
- لا تسمح باستخدام أي شيء بجهاز التحكم عن بُعد.
- لا تسكب الماء أو أي سائل على جهاز التحكم عن بُعد.
- لا تضع جهاز التحكم عن بُعد على جسم رطب.

## دعامة التثبيت على الحائط

### ملاحظة

- قد يؤدي التثبيت غير السليم على الحائط إلى وقوع حادث أو إصابة أو ضرر. إذا كان لديك أي استفسار، فاتصل بخدمة المستهلك في بلدك.
- قبل التثبيت على الحائط، تأكد من أن الحائط يمكنه دعم وزن مكبر الصوت العمودي.
- قبل التثبيت على الحائط، يتعين عليك عدم إزالة الأقدام المطاطية في الجزء السفلي من مكبر الصوت العمودي، وإلا فلا يمكن تثبيت الأقدام المطاطية مرة أخرى.
- اعتمادًا على نوع دعامة التثبيت على الحائط، تأكد من استخدام مسامير ذات طول وقطر مناسبين.
- يُرجى التحقق مما إذا كان منفذ USB الموجود في الجزء الخلفي من مكبر الصوت العمودي متصلًا بجهاز USB. إذا تبين أن جهاز USB المتصل يؤثر في التثبيت على الحائط، فستحتاج إلى استخدام جهاز USB آخر بالحجم المناسب.

### طول/قطر المسمار

#### الارتفاع المقترح للتثبيت على الحائط

يوصى بتثبيت التلفزيون أولاً قبل تثبيت مكبر الصوت العمودي على الحائط. إذا كان التلفزيون مثبتًا مسبقًا، فقم بتثبيت مكبر الصوت العمودي على الحائط على بُعد 50 مم/بوصتين من الجزء السفلي للتلفزيون.

### تحذير!

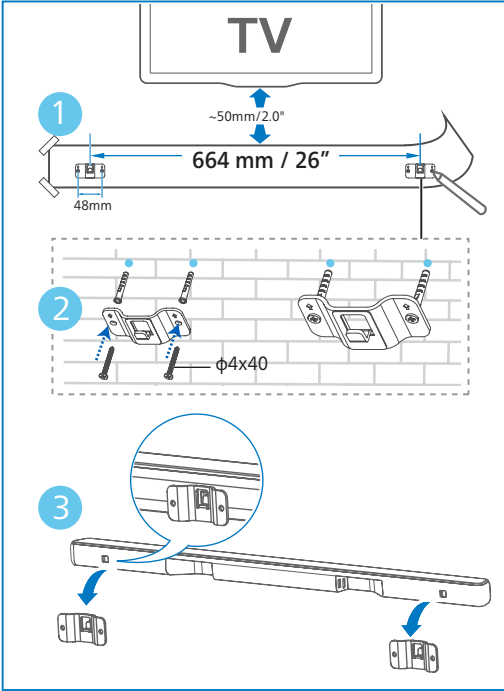
- لتجنب التعرض للإصابة، يجب تثبيت هذا الجهاز على الأرض/الحائط بأمان من خلال اتباع تعليمات التركيب الموضحة.
- الارتفاع المقترح للتثبيت على الحائط:  $\geq 1,5$  متر.

1 اثقب 4 فتحات متوازية (يتراوح قطر كل منها بين 3 و8 مم وفق نوع الحائط) على الحائط.

← المسافة بين هذه الفتحات هي: 664 مم/26 بوصة

← يمكنك استخدام قالب التثبيت على الحائط المرفق للمساعدة على تحديد موضع ثقب الفتحات على الحائط.

- 2 أحكم ربط كتائف التثبيت على الحائط باستخدام البراغي (مرفقة) ومفك البراغي (غير مرفق). تأكد من أنها مثبتة بإحكام.
- 3 ارفع الوحدة على كتائف التثبيت على الحائط وتثبيتها في مكانها.



## 3 التوصيل

يساعدك هذا القسم على توصيل مكبر الصوت العمودي بالتلفزيون والأجهزة الأخرى، ثم إعداده.

### ملاحظة

- للتعرف على المنتج وتصنيفات مصادر الإمداد بالطاقة، راجع لوحة النوع في الجزء الخلفي أو السفلي من المنتج.
- قبل توصيل أي وصلات أو تغييرها، تأكد من فصل كل الأجهزة عن مأخذ الطاقة.

2

### ملاحظة

1  
في التلفزيون، قم بتشغيل عمليات HDMI-CEC. لمزيد من التفاصيل، راجع دليل مستخدم التلفزيون.

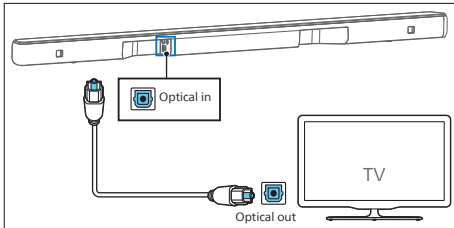
• قد تتم تسمية منفذ التوصيل HDMI ARC في التلفزيون بشكل مختلف. لمزيد من التفاصيل، راجع دليل مستخدم التلفزيون.

2  
باستخدام كبل HDMI عالي السرعة، قم بتوصيل منفذ التوصيل HDMI eARC الموجود في مكبر الصوت العمودي بمنفذ التوصيل HDMI eARC الموجود في التلفزيون.

- يجب أن يدعم التلفزيون وظيفة HDMI-CEC و ARC. يجب إعداد HDMI-CEC و ARC على وضع التشغيل.
- قد تختلف طريقة إعداد HDMI-CEC و ARC اعتمادًا على التلفزيون. للحصول على تفاصيل حول وظيفة ARC، يُرجى الرجوع إلى دليل مستخدم التلفزيون.
- تأكد من أن استخدام كبلات HDMI يمكن أن يدعم وظيفة ARC.

## التوصيل بالمقبس البصري

1  
باستخدام الكبل البصري، قم بتوصيل منفذ التوصيل Optical in (المدخل البصري) الموجود في مكبر الصوت العمودي بمنفذ التوصيل Optical Out (المخرج البصري) الموجود في التلفزيون أو أي جهاز آخر.

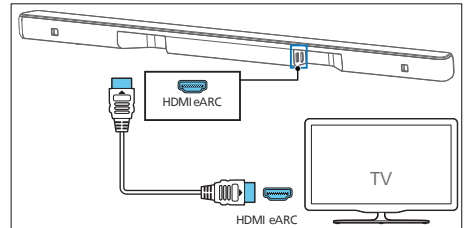


- قد تتم تسمية منفذ التوصيل البصري الرقمي باسم Spdif in (مدخل Spdif) أو Spdif out (مخرج Spdif).

## التوصيل بمقبس HDMI

HDMI eARC (تحسين قناة رجوع الصوت)

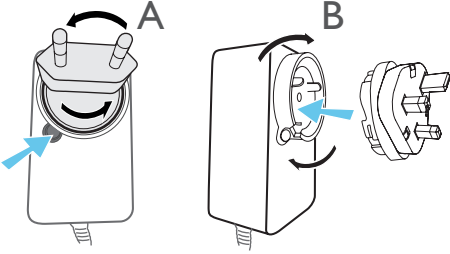
يدعم مكبر الصوت العمودي HDMI مع eARC/ ARC (تحسين قناة رجوع الصوت). إذا كان التلفزيون متوافقًا مع HDMI eARC/ARC، يمكنك سماع صوت التلفزيون من خلال مكبر الصوت العمودي باستخدام كبل HDMI واحد.



## قابس التحويل

اختر المحوّل المناسب لمنطقتك.

أدخل المحوّل المناسب لمنطقتك بإحكام إذا لزم الأمر.

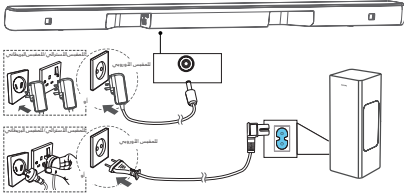


## مكبر الصوت العمودي

- 1 قم بفك محوّل التيار الرئيسي وكبل التيار الرئيسي بالطول الكامل. قم بتوصيل محوّل التيار الرئيسي بمقبس DC IN 24V في مكبر الصوت العمودي.
- 2 ثم قم بتوصيل محوّل التيار الرئيسي بمقبس التيار الرئيسي.

## مضخم الصوت

- 1 قم بتوصيل كبل التيار الرئيسي بمقبس التيار المتردد في مضخم الصوت، ثم في مقبس التيار الرئيسي.



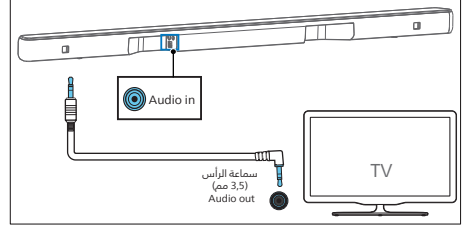
## ملاحظة

- يختلف عدد أسلاك الطاقة ونوع القابس باختلاف المناطق.

## التوصيل بمقبس AUX

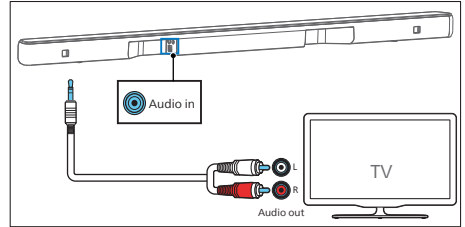
### استخدام كبل الصوت مقاس 3,5 مم

- استخدم كبل صوت 3,5 مم إلى 3,5 مم لتوصيل مقبس سماعة الرأس الخاص بالتلفزيون بمقبس Audio in (مدخل الصوت) الموجود في مكبر الصوت العمودي.



### استخدام كبل صوت RCA إلى 3,5 مم

- استخدم كبل صوت RCA إلى 3,5 مم لتوصيل مقابس خرج الصوت في التلفزيون بمقبس Audio in (مدخل الصوت) الموجود في مكبر الصوت العمودي.



## التوصيل بالطاقة

- قبل توصيل سلك الطاقة الذي يعمل بالتيار المتردد، تأكد من تركيب كل الوصلات الأخرى.
- خطر إلحاق الضرر بالمنتج! تأكد من أن جهد مصدر الطاقة يتوافق مع الجهد المطبوع على الجزء الخلفي أو الجانب السفلي من الوحدة.

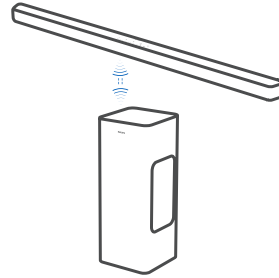
## الاقتران بمضخم الصوت

### تلميحات

- يجب أن يكون مضخم الصوت على بُعد 6 أمتار من مكبر الصوت العمودي في منطقة مفتوحة.

### الاقتران التلقائي

قم بتوصيل مكبر الصوت العمودي ومضخم الصوت بمقاييس التيار الرئيسي، ثم اضغط على (⏻) في الوحدة أو جهاز التحكم عن بُعد لتمكين وضع ON (التشغيل) للوحدة. سيتم إقران مضخم الصوت ومكبر الصوت العمودي تلقائيًا.



← حدد الحالة بناءً على مؤشر مضخم الصوت اللاسلكي.

حالة المؤشر LED	الحالة
وميض سريع	مضخم الصوت في وضع الإقران
إضاءة ثابتة	متصل/مقترن بنجاح
وميض بطيء	حالة عدم الاقتران

### تلميحات

- لا تضغط على زر Pair (إقران) في الجزء الخلفي من مضخم الصوت، إلا للإقران اليدوي.

## الإقران اليدوي

في حال عدم سماع صوت من مضخم الصوت اللاسلكي، قم بإقران مضخم الصوت يدويًا.

- 1 افصل كلاً من مضخم الصوت ومكبر الصوت العمودي عن مقاييس التيار الرئيسي مرة أخرى، ثم قم بتوصيلهما مرة أخرى بعد 3 دقائق.
- 2 اضغط مع الاستمرار على زر Pair (إقران) الموجود في الجزء الخلفي من مضخم الصوت مدة 3 ثوانٍ.  
← سيومض المؤشر الموجود على مضخم الصوت بسرعة.
- 3 ثم اضغط على (⏻) في مكبر الصوت العمودي أو جهاز التحكم عن بُعد لتبديل مكبر الصوت العمودي إلى وضع ON (التشغيل).  
← سيضيء المؤشر الموجود على مضخم الصوت بإضاءة ثابتة عند النجاح.
- 4 إذا استمر المؤشر في الوميض، فكرر الخطوات من 1 إلى 3.

### تلميحات

- يجب أن يكون مضخم الصوت على بُعد 6 أمتار من مكبر الصوت العمودي في منطقة مفتوحة (وكما كانت المسافة أقرب، كان ذلك أفضل).
- قم بإزالة أي أجسام موجودة بين مضخم الصوت ومكبر الصوت العمودي.
- إذا فشل الاتصال اللاسلكي مرة أخرى، فتحقق مما إذا كان هناك تعارض أو تداخل قوي (على سبيل المثال، تداخل من جهاز إلكتروني) حول الموقع. قم بإزالة هذه التعارضات أو التداخلات القوية وكرر الإجراءات المذكورة أعلاه.

# 4 استخدام مكبر الصوت العمودي

يساعدك هذا القسم على استخدام مكبر الصوت العمودي لتشغيل الصوت من الأجهزة المتصلة.

## قبل البدء

- قم بإجراء التوصيلات الضرورية الموضحة في دليل البدء السريع ودليل المستخدم.
- قم بتبديل مكبر الصوت العمودي إلى المصدر الصحيح للأجهزة الأخرى.

## تنزيل التطبيق

امسح رمز الاستجابة السريعة أو ابحث عن "Philips Entertainment" في Apple App Store أو Google Play لتنزيل التطبيق وتثبيته.



Philips Entertainment

## التشغيل أو إيقاف التشغيل

- عند توصيل مكبر الصوت العمودي بمقبس التيار الرئيسي لأول مرة، ستكون الوحدة في وضع الاستعداد.
- اضغط على الزر ❶ الموجود في جهاز التحكم عن بُعد أو على مكبر الصوت العمودي لتمكين وضع ON (التشغيل) أو OFF (إيقاف التشغيل).
- افصل قابس التيار الرئيسي عن مقبس التيار الرئيسي إذا كنت ترغب في إيقاف تشغيل مكبر الصوت العمودي تمامًا.

## الاستعداد التلقائي

- ينتقل مكبر الصوت العمودي تلقائيًا إلى وضع الاستعداد بعد 15 دقيقة تقريبًا إذا كان التلفزيون أو مكبر الصوت العمودي الخارجي غير متصل (أو تم إيقاف التشغيل عبر USB أو وظيفة BT مؤقتًا)، أو تم إيقاف تشغيله.
- اضغط مطولًا على الزر ❷ مدة 8 ثوانٍ في وضع التشغيل لتمكين وضع الاستعداد التلقائي (الاستعداد التلقائي لمدة 15 دقيقة) أو تعطيله.

## ملاحظة

- في وضع HDMI (ARC)، ستدخل الوحدة إلى وضع الاستعداد للشبكة بعد 15 دقيقة تقريبًا إذا لم يتم تشغيل ملف صوتي.
- في وضع Aux وUSB وOptical وBluetooth، ستنتقل الوحدة تلقائيًا إلى وضع الاستعداد بعد 15 دقيقة تقريبًا إذا لم يتم تشغيل ملف صوتي.

## تحديد الأوضاع

- اضغط على زر ❸ (المصدر) على مكبر الصوت العمودي أو على جهاز التحكم عن بُعد بشكل متكرر لتحديد وضع HDMI eARC أو BT أو BT (LE Audio) أو OPT أو USB أو AUX.
- قم بتبديل مصدر التشغيل وسيضيء المؤشر الأمامي وفقًا لذلك.

باستخدام تطبيق Philips Entertainment، يمكنك ضبط مستوى الصوت، نمط الصوت (EQ)، تحسين الحوار، الصوت المحيطي، الاستواء التلقائي للصوت، مزامنة الصوت والصورة، الضوء LED، اختيار المصدر، ما إلى ذلك.

حالة المؤشر LED	الجهير / الطينين الثلاثي
○○○●●●●○	+5
○○○●●●○	+4
○○○●●○	+3
○○○●○	+2
○○○●○	+1
●○○○○○●	0
○●○○○○○	-1
○●●○○○○○	-2
○●●●○○○○○	-3
○●●●●○○○○○	-4
○●●●●●○○○○○	-5

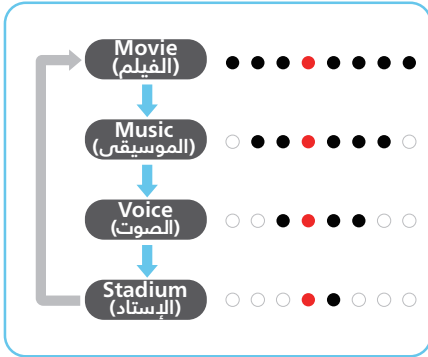
## تحديد تأثير المعادل (EQ)

حدّد الأوضاع الصوتية المحددة مسبقًا لتناسب الفيديو أو الموسيقى لديك.

1 اضغط على زر EQ الموجود على جهاز التحكم عن بُعد لتحديد تأثيرات المعادل المحددة مسبقًا المرغوبة.

← تضيء كل أضواء LED لمدة 0,5 ثانية للإشارة إلى إدخال قائمة اختيار EQ.

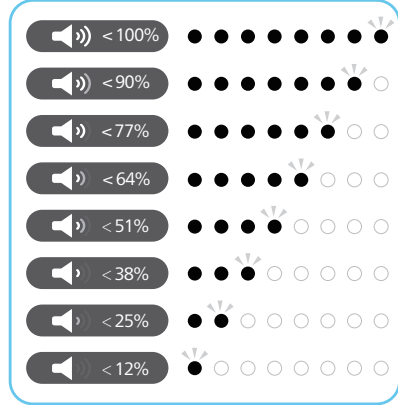
2 اضغط على زر EQ للتبديل بين الأوضاع. ← تضيء أضواء LED لمدة 3 ثوانٍ لإظهار وضع المعادل الحالي وفقًا لتعريف وضع المعادل.



## ضبط مستوى الصوت

ضبط مستوى صوت مكبر الصوت العمودي

- اضغط على Vol+/Vol- (ضبط مستوى الصوت) لزيادة مستوى الصوت أو تقليله. ← عند ضبط مستوى الصوت، سيقوم المؤشر بزيادة/ خفض كمية الضوء. وفقًا لعرض الضوء/ الوميض المقابل (الشكل)، حدّد مستوى الصوت الحالي.



- لكتم الصوت، اضغط على X (كتم الصوت).
- لاستعادة الصوت، اضغط على X (كتم الصوت) مرة أخرى أو اضغط على Vol+/Vol- (ضبط مستوى الصوت).

ضبط مستوى الصوت في مضخم الصوت

- اضغط على Bass +/- (مضخم الصوت) لزيادة مستوى صوت مضخم الصوت أو تقليله.

## ضبط مستوى الطنين الثلاثي

- اضغط على زر +/- Treble لتغيير التردد العالي (الطنين الثلاثي).

- OFF (إيقاف التشغيل): لا تستخدم "DTS Virtual:X".

## مؤشر تشغيل / إيقاف تشغيل أضواء LED

- سيؤدي الضغط مع الاستمرار على زر **X** (كتم الصوت) على جهاز التحكم عن بُعد لمدة 5 ثوانٍ إلى تمكين / تعطيل أضواء LED.
- ← OFF (إيقاف التشغيل): سيعود سطوع أضواء LED إلى طبيعته بمجرد الضغط على أي زر. يجب إيقاف تشغيل أضواء LED تلقائيًا بعد التوقف لمدة 10 ثوانٍ.
- ← ON (تشغيل): لن ينطفئ سطوع أضواء LED تلقائيًا.

## الاستواء التلقائي للصوت

اضغط على زر **AVL** (الاستواء التلقائي للصوت) لنقل الاستواء التلقائي للصوت إلى وضع **ON** (تشغيل) / **OFF** (إيقاف تشغيل) أو الوضع الليلي.

الحالة	حالة ضوء
OFF	○○○○●○○○
ON	○○●●●○○○
NIGHT	○●●●●○○○

- OFF (إيقاف التشغيل): لا تستخدم ميزة "ضبط مستوى الصوت تلقائيًا".
- ON (تشغيل): يستجيب في الوقت الحقيقي لمصادر وأنواع مختلفة من المحتوى للحفاظ على مستوى جهير ثابت.
- NIGHT (الوضع الليلي): الحفاظ على مستوى جهير متساو لجميع مصادر المحتوى وأنواعه وتعزيز الصوت والحوار لتسهيل السمع في بيئة استماع هادئة.

## تلميحات

- في أثناء وضع الاستعداد، يُضاء مصباح الاستعداد LED بغض النظر عن إعداد إيقاف تشغيل عرض أضواء LED.

## أداة محاكاة DTS Virtual X/ Dolby Atmos

تسمح لك أداة محاكاة DTS Virtual X / Dolby Atmos بالاستمتاع بصوت متعدد الأبعاد بغض النظر عن حجم الغرفة أو التخطيط أو تكوين السماع.

توفر تقنية DTS Virtual X معالجة الارتفاع الافتراضي والصوت المحيطي الافتراضي الخاصة بشركة DTS لتقديم تجربة صوتية غامرة من أي نوع من مصادر الإدخال وتكوين السماع. اضغط على زر **(<sup>o</sup>)** الموجود في جهاز التحكم عن بُعد لتمكين التشغيل الافتراضي أو تعطيله.

## التشغيل من أجهزة Bluetooth

من خلال Bluetooth، قم بتوصيل مكبر الصوت العمودي بجهاز Bluetooth (مثل iPad أو iPhone أو iPod touch أو هاتف Android أو الكمبيوتر المحمول)، وبعد ذلك يمكنك الاستماع إلى الملفات الصوتية المخزنة على الجهاز من خلال سماعات مكبر الصوت العمودي.

- 1 اضغط على زر **(<sup>o</sup>)** الموجود في مكبر الصوت العمودي أو **(<sup>o</sup>)** (المصدر) الموجود في جهاز التحكم عن بُعد لتحديد وضع BT (Bluetooth).

- 2 في جهاز Bluetooth، قم بتشغيل Bluetooth وابحث عن Philips TAB6309 وحدده لبدء الاتصال (راجع دليل المستخدم الخاص بجهاز Bluetooth لمعرفة كيفية تمكين Bluetooth).

الحالة	حالة ضوء
ON	○○○○●○○○ (إضاءة اثنان من أضواء LED المركزية على اليمين/ اليسار)
OFF	○○○○○○○○● (الضوء الأيسر/ الأيمن بالقرب من المركز)

- ON (تشغيل): يستخدم هذا الوضع تقنية DTS Virtual X مع معالجة الارتفاع الافتراضي والصوت المحيطي الافتراضي لإنشاء مجال صوتي ثلاثي الأبعاد عند عدم استخدام السماعات العلوية.



- اضغط مع الاستمرار على زر **⌘** الموجود في مكبر الصوت العمودي.

### ملاحظة

- في مكان مفتوح من دون عوائق. يبلغ أقصى نطاق تشغيلي بين مكبر الصوت العمودي وجهاز Bluetooth حوالي 10 أمتار (30 قدمًا).
- التوافق مع كل أجهزة Bluetooth غير مضمون.
- قد تتم مقاطعة تدفق الموسيقى بسبب العوائق الموجودة بين الجهاز ومكبر الصوت العمودي، مثل الجدران أو الهيكل المعدني الذي يغطي الجهاز أو الأجهزة الأخرى القريبة التي تعمل بالتردد نفسه.

## الاستماع إلى جهاز خارجي

تأكد من توصيل مكبر الصوت بالتلفزيون أو جهاز الصوت.

- 1 اضغط على زر **⏪** (المصدر) الموجود على مكبر الصوت العمودي أو جهاز التحكم عن بُعد بشكل متكرر لتحديد وضع HDMI eARC أو OPT أو AUX .
  - ← سيُظهر ضوء المؤشر الموجود على مكبر الصوت العمودي الوضع المستخدم حاليًا.
- 2 قم بتشغيل جهاز الصوت مباشرة للحصول على ميزات التشغيل.
- 3 اضغط على الزرين +/- (ضبط مستوى الصوت) لضبط مستوى الصوت على المستوى المطلوب.

### ملاحظة

- في أثناء استخدام وضع Optical/HDMI ARC، وفي حال عدم وجود خرج صوت من الوحدة، فقد يتعين عليك تنشيط خرج إشارة PCM أو Dolby Digital على جهاز المصدر الذي لديك (مثل التلفزيون أو مشغل DVD أو Blu-ray).

← في أثناء الاتصال، سيومض مؤشر BT باللون الأزرق.

- 3 انتظر حتى تسمع مطالبة صوتية من مكبر الصوت العمودي.
  - ← إذا تم توصيله بنجاح، فسيضيء مؤشر BT باللون الأزرق الثابت.
- 4 حدّد الملفات الصوتية أو الموسيقى وقم بتشغيلها على جهاز Bluetooth.
  - في أثناء التشغيل، إذا وردت مكالمات، فسيتم إيقاف تشغيل الموسيقى مؤقتًا. يتم استئناف التشغيل عند انتهاء المكالمات.
  - إذا كان جهاز Bluetooth الخاص بك يدعم ملف تعريف AVRCP، فيمكنك الضغط على **⏪** / **⏩** على جهاز التحكم عن بُعد للتخطي للوصول إلى مسار، أو الضغط على **⏸** لإيقاف التشغيل مؤقتًا/ استئناف التشغيل.

إذا كان هاتفك المحمول يدعم LE Audio، فيمكنك تجربة هذه الميزة الجديدة والاستمتاع بها.

- 1 اضغط على زر **⌘** الموجود على مكبر الصوت العمودي أو **⏪** (المصدر) على جهاز التحكم عن بُعد لتحديد وضع LE Audio (بلوتوث صوت).
  - ← سيومض مؤشر BT باللون الأبيض.
- 2 في جهاز LE Audio، افتح الإعدادات وقم بتشغيل Bluetooth (تأكد من تنشيط وظيفة LE Audio على جهاز LE Audio)، وابحث عن Philips TAB6309-LEA وحدده لبدء الاتصال.

LED	الحالة	الاسم
أزرق	BT	Philips TAB6309
أبيض	BT (LE Audio)	Philips TAB6309-LEA

للخروج من وضع Bluetooth، يمكنك:

- نقل الوحدة إلى مصدر آخر.
- تعطيل الوظيفة من جهاز Bluetooth الذي لديك. أو ضع جهاز Bluetooth خارج النطاق الأقصى للتشغيل. سيتم فصل جهاز Bluetooth عن الوحدة بعد المطالبة الصوتية.

## إعادة التعيين إلى إعدادات المصنع

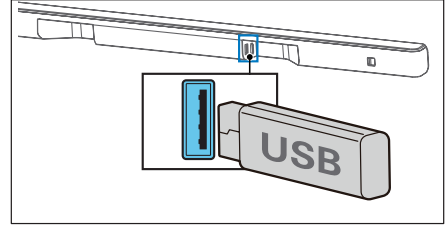
- إعادة تعيين الجهاز إلى الإعداد الافتراضي.  
قم بتشغيل مكبر الصوت العمودي، واضغط مع الاستمرار وفي الوقت نفسه على الزرين **+** و **-** لمدة 8 ثوانٍ.  
← تضيء كل أضواء LED لمدة 5 ثوانٍ، ويتم تشغيل ضوء LED في وضع الاستعداد باللون الأحمر.

العنصر	الإعدادات الافتراضية
EQ (معادل الصوت)	Movie (فيلم)
Master Volume (مستوى الصوت الرئيسي)	10
(Subwoofer Volume) مستوى صوت مضخم الصوت	0
(Treble) الطنين الثلاثي	0
Surround (الصوت المحيطي)	(OFF) إيقاف التشغيل
Auto Volume (ضبط مستوى الصوت تلقائيًا)	(OFF) إيقاف التشغيل
(Night) الليل	(OFF) إيقاف التشغيل
(Source) المصدر	HDMI-ARC (HDMI) - قناة رجوع الصوت
BT pairing info (معلومات اقتران خاصة البلوتوث)	(Clear) واضح
AV SYNC (مزامنة الجهاز السمعي البصري)	0
DISPLAY (شاشة عرض)	(ON) تشغيل
Auto Standby (Auto Power Down) (الاقتران خفض استهلاك الطاقة تلقائيًا)	(ON) تشغيل
Dialogue (enhancement) تحسين الحوار	(OFF) إيقاف التشغيل

## تشغيل الصوت من خلال USB

استمتع بالصوت على جهاز تخزين USB، مثل مشغل MP3 وذاكرة USB المحمولة، وما إلى ذلك.

1 أدخل جهاز USB.



- 2 اضغط على زر **⏮** (المصدر) الموجود على مكبر الصوت العمودي أو على جهاز التحكم عن بُعد بشكل متكرر لتحديد وضع USB.
- 3 في أثناء التشغيل:

الزر	الإجراء
▶▶	بدء التشغيل أو إيقافه مؤقتًا أو استئنافه
◀◀	التخطي للوصول إلى المسار السابق
▶▶	التخطي للوصول إلى المسار التالي

### ملاحظة

- قد لا يكون هذا المنتج متوافقًا مع أنواع معينة من أجهزة تخزين USB.
- إذا كنت تستخدم كابل تمديد USB أو موزع USB أو قارئ بطاقة USB متعدد الوظائف، فقد لا يتم التعرف على جهاز تخزين USB.
- لا تقم بإزالة جهاز تخزين USB في أثناء قراءة الملفات.
- يمكن للنظام دعم أجهزة USB بسعة ذاكرة تصل إلى 128 جيجابايت.
- يمكن لهذا النظام تشغيل MP3 / WAV / FLAC.
- دعم منفذ 5 USB: فولت = 500 مللي أمبير.

# 5 مواصفات المنتج

## ملاحظة

- المواصفات والتصميم عرضة للتغيير من دون إشعار.

## Bluetooth / لاسلكي

ملفات تعريف Bluetooth	A2DP, AVRCP
إصدار Bluetooth	الإصدار 5.3
نطاق تردد Bluetooth / طاقة الإرسال (القيمة المكافئة لطاقة الإشعاع المتجانس اتجاهياً (EIRP))	من 2402 إلى 2480 ميجاهرتز > 10 ديسيبل مللي واط
نطاق تردد الشبكة اللاسلكية 2.4G / طاقة الإرسال (القيمة المكافئة لطاقة الإشعاع المتجانس اتجاهياً (EIRP))	من 2402 إلى 2480 ميجاهرتز > 10 ديسيبل مللي واط

## قسم مكبر الصوت

الججمالي	جذر متوسط المربع يبلغ 160 واط عند التشوه التوافقي الكلي > =10% 320 واط كحد أقصى
----------	---

## مكبر الصوت العمودي

مصدر الطاقة	تيار مستمر بجهد 24 فولت ~ 1,5 أمبير
-------------	-------------------------------------

محول للتيار المتردد (للوحدة الرئيسية)

الطرز:	KA3601A-2401500DE (مقبس قابل للتبديل يتضمن 3 دبابيس ومتوافق مع معيار BS 1363-1 ومقبس يتضمن ديوسين (EN 50075))
الإدخال:	من 100 إلى 240 فولت ~ 50 / 60 هرتز وشدة تيار تبلغ 1,0 أمبير كحد أقصى

الإخراج:	24 فولت ~ 1,5 أمبير
استهلاك الطاقة	30 واط

استهلاك الطاقة في وضع الاستعداد	وضع الاستعداد القياسي > 0,5 واط وضع الاستعداد عند الاتصال بالشبكة > 2,0 واط
---------------------------------	--

استجابة التردد	180 هرتز - 20 كيلوهرتز
معاوقة السماع	8 أموم x 4

إصدار USB مباشر	Full Speed 2.0
USB	5 فولت ~ 500 مللي أمبير
الأبعاد (العرض × الارتفاع × العمق)	811 × 37 × 42 مم
الوزن	0,61 كجم
درجة الحرارة عند التشغيل	من 0 درجة مئوية إلى 40 درجة مئوية

## مضخم الصوت

مصدر الطاقة	من 100 إلى 240 فولت ~ 60 / 50 هرتز
استهلاك الطاقة	40 واط
الاستهلاك في وضع الاستعداد	> 0,50 واط
استجابة التردد	من 35 هرتز إلى 180 هرتز
المعاوقة	3 أموم
الأبعاد (العرض × الارتفاع × العمق)	155 × 391 × 161 مم
الوزن	3,69 كجم
درجة الحرارة عند التشغيل	من 0 درجة مئوية إلى 40 درجة مئوية

## جهاز التحكم عن بعد

المسافة / الزاوية	6 م / 30 درجة
نوع البطارية	AAA (1,5 فولت x 2)

## تنسيقات الصوت المعتمدة

HDMI eARC	LPCM 2ch و LPCM 5.1ch و LPCM 7.1ch و Dolby Digital و Dolby Digital Plus و Dolby True HD و Dolby Atmos - Dolby Digital Plus و Dolby Digital و Dolby Atmos - TrueHD و DTS Digital و Atmos - Dolby MAT surround 5.1
HDMI ARC	LPCM 2ch و LPCM 5.1ch و Dolby Digital و Dolby Digital Plus و DTS و Atmos - Dolby Digital Plus Digital surround 5.1
بصري	LPCM 2ch و LPCM 5.1ch و DTS Digital و Digital surround 5.1
Bluetooth	SBC
USB	MP3/ WAV/ FLAC

# 6 استكشاف الأخطاء وإصلاحها

تحذير 

- خطر التعرض لصدمة كهربائية. لا تقم أبدًا بإزالة غطاء المنتج.

للحفاظ على صلاحية الضمان، لا تحاول أبدًا إصلاح المنتج بنفسك.

إذا واجهت مشكلات في استخدام هذا المنتج، فتتحقق من النقاط التالية قبل طلب الصيانة. إذا كنت لا تزال تواجه مشكلة، فاحصل على الدعم على الموقع [www.philips.com/support](http://www.philips.com/support).

## الوحدة الرئيسية

### الأضرار الموجودة على الوحدة الرئيسية لا تعمل.

- افصل مصدر الطاقة لبضع دقائق، ثم قم بتوصيله مرة أخرى.

### لا توجد طاقة

- تأكد من توصيل سلك التيار المتردد بشكل صحيح.
- تأكد من وجود طاقة في مأخذ التيار المتردد.
- اضغط على زر (⏻) على جهاز التحكم عن بُعد أو مكبر الصوت العمودي لتشغيل مكبر الصوت العمودي.

## الصوت

### لا يوجد صوت من سماعة مكبر الصوت العمودي.

- قم بتوصيل كابل الصوت من مكبر الصوت العمودي بالتلفزيون أو الأجهزة الأخرى. وبرغم ذلك، فلن تحتاج إلى فصل اتصال الصوت عند حدوث أي من الحالتين الآتيتين:
  - توصيل مكبر الصوت العمودي والتلفزيون من خلال اتصال HDMI ARC.
  - توصيل جهاز بموصل مدخل HDMI في مكبر الصوت العمودي.

- على جهاز التحكم عن بُعد، حدّد دخل الصوت الصحيح.
- تأكد من عدم كتم صوت مكبر الصوت العمودي.

### تشوه الصوت أو وجود صدى.

- إذا قمت بتشغيل صوت من التلفزيون باستخدام هذا المنتج، فتأكد من كتم صوت التلفزيون.

### لا يصدر صوت من مضخم الصوت اللاسلكي.

- قم بتوصيل مضخم الصوت بالوحدة الرئيسية يدويًا.
- زيادة مستوى الصوت. اضغط على + (رفع مستوى الصوت) على جهاز التحكم عن بُعد أو على مكبر الصوت العمودي.
- عند استخدام أي من المدخلات الرقمية، في حال عدم صدور صوت، قم بأي مما يأتي:
  - حاول ضبط خرج التلفزيون بمنفذ PCM
  - التوصيل مباشرة بمصدر Blu-ray / مصادر أخرى.
  - لا تنقل بعض أجهزة التلفزيون الصوت الرقمي.
- قد يتم ضبط التلفزيون وفقًا لإخراج صوت متغير. تأكد من تعيين إعداد إخراج الصوت إلى ثابت أو قياسي، وليس متغير. راجع دليل مستخدم التلفزيون للحصول على معلومات أكثر تفصيلًا.
- في حال استخدام Bluetooth، تأكد من رفع مستوى الصوت على جهاز المصدر ومن عدم كتم صوت الجهاز.

## Bluetooth

### لا يمكن توصيل الجهاز بمكبر الصوت العمودي.

- لا يدعم الجهاز ملفات التعريف المتوافقة المطلوبة لمكبر الصوت العمودي.
- لم تقم بتمكين وظيفة Bluetooth الخاصة بالجهاز. راجع دليل المستخدم الخاص بالجهاز لمعرفة كيفية تمكين الوظيفة.
- الجهاز غير متصل بشكل صحيح. قم بتوصيل الجهاز بشكل صحيح.
- مكبر الصوت العمودي متصل بالفعل بجهاز Bluetooth آخر. افصل الجهاز المتصل، ثم حاول مرة أخرى.

# 7 العلامات التجارية



إنَّ العلامات التجارية المعتمدة HDMI و HDMI High-Definition Multimedia Interface والمظهر التجاري لواجهة HDMI وشعارات HDMI هي علامات تجارية أو علامات تجارية مسجلة لصالح شركة HDMI Licensing Administrator, Inc. في الولايات المتحدة. الأمريكية وبلدان أخرى.



إنَّ Dolby و Dolby Atmos ورمز حرف D المزدوج هي علامات تجارية مسجلة لصالح شركة Dolby Laboratories Licensing Corporation. تم التصنيع بموجب ترخيص من Dolby Laboratories. أعمال سرية غير منشورة. حقوق الطباعة والنشر © 2012-2021 لشركة Dolby Laboratories. كل الحقوق محفوظة.



تعد علامة كلمة Bluetooth® والشعارات الخاصة بها علامات تجارية مسجلة مملوكة لشركة Bluetooth SIG, Inc. وأي استخدام لهذه العلامات من قبل MMD Hong Kong Holding Limited يكون بموجب الترخيص. تُعد العلامات التجارية والأسماء التجارية الأخرى مملوكة لمالكها المعنيين.



لبراءات اختراع DTS، راجع <http://patents.dts.com>. تم التصنيع بموجب ترخيص من شركة DTS, Inc. أو DTS Licensing Limited. إن DTS و Digital Surround و Virtual:X هي علامات تجارية مسجلة أو علامات تجارية لصالح شركة DTS, Inc. في الولايات المتحدة وبلدان أخرى. © 2021 DTS, Inc. كل الحقوق محفوظة.

جودة تشغيل الصوت الصادر من جهاز Bluetooth متصل ضعيفة.

- استقبال Bluetooth ضعيف. حرك الجهاز بالقرب من مكبر الصوت العمودي، أو قم بإزالة أي عقبة بين الجهاز ومكبر الصوت العمودي.

لا يمكنني العثور على اسم Bluetooth لهذه الوحدة على جهاز Bluetooth الخاص بي.

- تأكد من تنشيط وظيفة Bluetooth على جهاز Bluetooth الخاص بك.
- أعد إقران الوحدة بجهاز Bluetooth الخاص بك.

جهاز التحكم عن بُعد لا يعمل

- قبل الضغط على أي زر للتحكم في التشغيل، حدّد أولاً المصدر الصحيح.
- قلل المسافة بين جهاز التحكم عن بُعد والوحدة.
- أدخل البطارية مع محاذاة القطبين (+/-) كما هو موضح.
- استبدل البطارية.
- وجّه جهاز التحكم عن بُعد مباشرة إلى المستشعر الموجود في الجزء الأمامي من الوحدة.

مضخم الصوت في وضع الخمول أو مؤشر مضخم الصوت لا يضيء

- افصل سلك الطاقة من مقبس التيار الكهربائي وقم بتوصيله مرة أخرى بعد 3 دقائق لإعادة ضبط مضخم الصوت.



المواصفات عرضة للتغيير من دون إشعار.  
تُرجى زيارة [www.Philips.com/support](http://www.Philips.com/support) للاطلاع على أحدث التحديثات والوثائق.  
إن Philips Shield Emblem و Philips InnoCare هما علامتان تجاريتان مسجلتان لشركة  
Koninklijke Philips N.V. وتُستخدمان بموجب الترخيص.  
تم تصنيع هذا المنتج من قِبل شركة MMD Hong Kong Holding Limited أو إحدى  
الشركات التابعة لها وبيع تحت مسؤوليتها، و MMD Hong Kong Holding Limited هي الضامن في ما يتعلق بهذا المنتج.

