

PHILIPS

Саундбар

Серия 5000

Руководство пользователя

TAB5309

Зарегистрируйте продукт и получите поддержку на веб-сайте
www.philips.com/support

Содержание

1	Важные указания по безопасности	3
	Безопасность	3
	Уход за изделием	5
	Уход за окружающей средой	5
	Декларация о соответствии	5
	Справка и поддержка	5

2	Ваш саундбар	6
	Комплект поставки	6
	Саундбар	6
	Разъемы	7
	Беспроводной сабвуфер	7
	Пульт ДУ	8
	Подготовка пульта ДУ	9
	Крепление на стене	10
	Размещение	10

3	Подключение	11
	Подключение через HDMI ARC	11
	Подключение к оптическому разъему	12
	Подключение к аудиовходу	12
	Подключение к источнику питания	12
	Сопряжение с сабвуфером	13

4	Использование саундбара	14
	Загрузка приложения	14
	Включение и выключение	14
	Выбор режима	14
	Регулировка громкости	15
	Выбор эффекта эквалайзера	15
	Включение/выключение	
	LED-индикации	16
	DTS Virtual X	16
	Автоматическая регулировка громкости	16
	Воспроизведение с устройств Bluetooth	16

Прослушивание с внешнего устройства	17
Воспроизведение аудио через USB	18
Сброс до заводских настроек	18

5	Технические характеристики изделия	19
----------	---	-----------

6	Устранение неисправностей	20
----------	----------------------------------	-----------

7	Товарные знаки	21
----------	-----------------------	-----------

1 Важные указания по безопасности

Перед эксплуатацией изделия ознакомьтесь со всеми инструкциями. Гарантия не распространяется на случаи возникновения повреждения в результате несоблюдения инструкций.

Безопасность

Запомните эти знаки безопасности

Информационная этикетка находится на нижней или задней стороне изделия.

	ВНИМАНИЕ ОПАСНОСТЬ ПОРАЖЕНИЯ ЭЛЕКТРИЧЕСКИМ ТОКОМ НЕ ОТКРЫВАТЬ	
ВНИМАНИЕ! ВО ИЗБЕЖАНИЕ ПОРАЖЕНИЯ ЭЛЕКТРИЧЕСКИМ ТОКОМ НЕ ОТКРЫВАЙТЕ КРЫШКУ (ИЛИ ЗАДНЮЮ ПАНЕЛЬ) ИЗДЕЛИЯ. УСТРОЙСТВО НЕ СОДЕРЖИТ ДЕТАЛЕЙ, РЕМОНТ КОТОРЫХ МОЖЕТ ВЫПОЛНЯТЬСЯ ПОЛЬЗОВАТЕЛЕМ. СЕРВИСНОЕ ОБСЛУЖИВАНИЕ ДОЛЖНО ВЫПОЛНЯТЬСЯ ТОЛЬКО СПЕЦИАЛИСТАМИ СЕРВИСНЫХ ЦЕНТРОВ.		



Это изделие CLASS II с двойной изоляцией и без защитного заземления.



Напряжение переменного тока



Этот символ означает напряжение постоянного тока.



Следуйте инструкциям в руководстве пользователя!



ВНИМАНИЕ!
Внимание! Опасность поражения электрическим током!



Символ в виде восклицательного знака обозначает наличие важных инструкций по эксплуатации.

Риск поражения электрическим током или возгорания!

- Перед тем как устанавливать новые или заменять текущие подключения, убедитесь, что все устройства отключены от электросети.
- Не подвергайте изделие и аксессуары воздействию влаги. Не помещайте рядом с изделием емкости с жидкостью, например вазы. В случае попадания жидкости на поверхность или внутрь изделия немедленно отключите его от электросети. Обратитесь в центр поддержки потребителей для проверки изделия перед использованием.
- Не помещайте изделие и аксессуары вблизи источников открытого огня или других источников тепла, в том числе избегайте воздействия прямых солнечных лучей.
- Запрещается вставлять посторонние предметы в вентиляционные и другие отверстия изделия.
- Сетевая вилка или блок сопряжения устройства используются в качестве отключающего устройства. Доступ к отключающему устройству всегда должен оставаться свободным.
- Запрещается подвергать элементы питания (блок батарей или установленные батареи) воздействию высоких температур, например оставлять на солнце, вблизи огня и пр.
- Во время грозы отключайте изделие от электросети.
- При отключении сетевого шнура от сети всегда тяните за вилку, а не за шнур.
- Используйте изделие в тропическом или умеренном климате.

Риск короткого замыкания или возгорания!

- Для идентификации и рейтингов по электропитанию см. заводскую этикетку на задней или нижней стороне изделия.

- Перед подключением изделия к электросети убедитесь, что напряжение источника питания соответствует напряжению, указанному на задней или нижней панели изделия. Не подключайте изделие к источнику питания, если напряжение отличается от указанного.

Риск травмы или повреждения изделия!

- При настенном креплении данное изделие должно быть надежно закреплено на стене в соответствии с указаниями по установке. Используйте только комплектный кронштейн для настенного крепления (если доступен). Некорректное настенное крепление может привести к несчастному случаю, травме или повреждению. Если у вас остались вопросы, свяжитесь со службой поддержки потребителей в своей стране.
- Не располагайте изделие или иные объекты на сетевых шнурах и прочих компонентах электрической цепи.
- После транспортировки изделия при температуре ниже 5 °C распакуйте его и подождите, пока его температура достигнет значения комнатной, а затем подключите его к источнику питания.
- Некоторые компоненты данного изделия могут быть изготовлены из стекла. Соблюдайте осторожность во избежание повреждений и травм.

Риск перегрева!

- Не устанавливайте это изделие в ограниченном пространстве. Всегда оставляйте не менее 10 см свободного пространства вокруг устройства для обеспечения вентиляции. Убедитесь, что занавески или другие предметы не закрывают вентиляционные отверстия устройства.

ВНИМАНИЕ! Использование элементов питания

- **ВНИМАНИЕ!** При неправильной замене элементов питания возникает опасность взрыва. Устанавливайте аналогичные элементы питания.
- Извлеките элементы питания, если они не обеспечивают питание либо если пульт ДУ планируется не использовать в течение долгого времени.
- Элементы питания содержат химические вещества и требуют переработки или утилизации согласно федеральным и муниципальным распоряжениям.
- Устанавливайте элементы питания в изделие с соблюдением полярности.
- Не используйте одновременно старые и новые элементы питания.
- Не используйте одновременно элементы питания нескольких типов — щелочные, стандартные (карбон-цинковые) и аккумуляторные (никель-кадмиевые, никель-металл-гидридные и др.).
- Запрещается подвергать элементы питания (батарейки или аккумуляторы) чрезмерному нагреву, например воздействию солнечных лучей, огню и пр.
- Не утилизируйте элементы питания с помощью огня, горячей печи либо путем механического давления или разрезания.
- Избегайте эксплуатации элементов питания в средах с чрезмерно низким атмосферным давлением.



Примечание

- Заводская этикетка находится на нижней или задней стороне изделия.

Уход за изделием

Выполняйте очистку изделия только тканью из микрофибры.

Уход за окружающей средой

Утилизация отработавшего изделия и старых элементов питания



Данное изделие изготовлено из высококачественных материалов и компонентов, которые подлежат повторной переработке и вторичному использованию.



Этот символ на изделии означает, что оно подпадает под действие директивы Европейского Совета 2012/19/EU.



Этот символ означает, что в изделии содержатся элементы питания, которые подпадают под действие директивы 2013/56/EU и не могут быть утилизированы вместе с бытовыми отходами.

Узнайте о правилах местного законодательства по отдельной утилизации электротехнических и электронных изделий и элементов питания. Следуйте местным регламентам и не утилизируйте это изделие и элементы питания вместе с бытовыми отходами. Правильная утилизация отслужившего оборудования и элементов питания поможет предотвратить возможное вредное воздействие на окружающую среду и здоровье человека.

Извлечение элементов питания перед утилизацией

Чтобы извлечь элементы питания перед утилизацией, см. раздел установки элементов питания.

Декларация о соответствии

Это изделие соответствует требованиям к радиопомехам, применимым на территории Европейского Союза.

Настоящим TP Vision Europe B.V. заявляет, что данное изделие соответствует основным требованиям и иным соответствующим положениям Директивы RED 2014/53/EU и Регламентов в отношении радиооборудования SI 2017 No 1206 (Великобритания, 2017 г.). Декларацию о соответствии см. на сайте www.philips.com/support.

Справка и поддержка

Расширенную онлайн-поддержку см. на сайте www.philips.com/support, где вы сможете:

- загрузить полное и краткое руководство пользователя;
- посмотреть видеоуроки (доступно только для некоторых моделей);
- найти ответы на часто задаваемые вопросы;
- отправить нам вопрос по электронной почте;
- пообщаться со специалистом в чате поддержки.

Выберите нужный язык с помощью инструкций на веб-сайте, а затем введите номер модели нужного изделия.

Вы также можете связаться с местной службой поддержки потребителей. Перед обращением запишите номер модели и серийный номер изделия. Эта информация доступна на этикетке на задней или нижней стороне изделия.

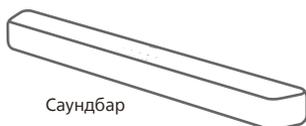
2 Ваш саундбар

Поздравляем с покупкой и приветствуем в клубе Philips! Чтобы воспользоваться всеми преимуществами поддержки Philips, зарегистрируйте саундбар на веб-сайте www.philips.com/support.

Комплект поставки

Проверьте наличие всех представленных в списке компонентов:

- Саундбар x 1
- Беспроводной сабвуфер x 1
- Пульт ДУ x 1
(батарейки AAA x 2)
- Сетевой шнур (для саундбара и сабвуфера)* x 2
- Набор для настенного монтажа x 1
- Краткое руководство пользователя/Гарантийный талон / бюллетень по безопасности x 1



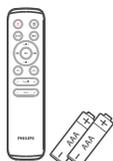
Саундбар



Набор для настенного монтажа
(кронштейны x2 / винты
кронштейна x4 / заглушки x4)



Беспроводной сабвуфер



Пульт ДУ
(батарейки AAA x 2)



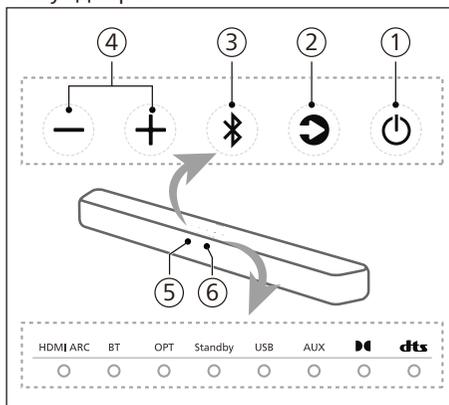
Краткое руководство
Гарантийный талон /
бюллетень по безопасности

TAB5309/10		TAB5309/98	
TAB5309/67	TAB5309/61	TAB5309/96	TAB5309/77

- Количество сетевых шнуров и тип штекера зависят от региона.
- Изображения, иллюстрации и рисунки в настоящем руководстве пользователя приведены исключительно в справочных целях; фактический внешний вид продукта может отличаться от представленного.

Саундбар

Этот раздел содержит общие сведения о саундбаре.



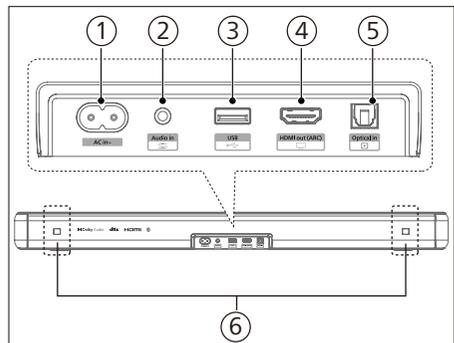
- ① **⏻ (Режим ожидания / Вкл.)**
 - Включение или переключение саундбара в режим ожидания.
 - Нажмите и удерживайте в течение 8 секунд, когда изделие включено, чтобы включить или выключить автоматический переход в режим ожидания (через 15 минут).
- ② **⏮ Кнопка (Источник)**
Выбор источника сигнала для саундбара.

- ③ **Кнопка (Bluetooth)**
 - Нажмите, чтобы выбрать режим Bluetooth.
 - Нажмите и удерживайте в течение 3 секунд, чтобы перейти в режим сопряжения Bluetooth.
 - Нажмите и удерживайте в течение 8 секунд, чтобы удалить все подключенные устройства и очистить историю подключений BT, а затем перейти в режим сопряжения.
- ④ **+/- Кнопка (Громкость)**
Увеличение или уменьшение громкости.
- ⑤ **Датчик пульта ДУ**
- ⑥ **Индикатор саундбара**

Состояние индикатора		Состояние
HDMI ARC	Ровный белый свет	Режим HDMI ARC
BT	Ровный синий свет Ровный белый свет	Режим Bluetooth (Classic) Режим Bluetooth (LE Audio)
OPT	Ровный белый свет	Оптический режим
Standby	Ровный красный свет	Режим ожидания
USB	Ровный белый свет	Режим USB
AUX	Ровный белый свет	Режим AUX
	Ровный белый свет	Dolby Audio
	Ровный белый свет	DTS Audio

Разъемы

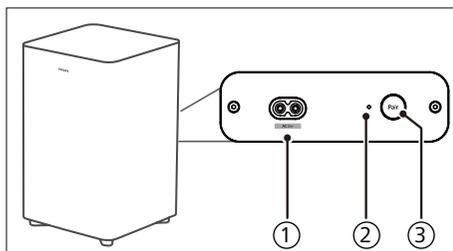
Этот раздел содержит обзор разъемов, доступных на саундбаре.



- ① **Вход перем. тока ~ розетка**
Подключите к источнику питания.
- ② **Audio in (Аудиовход)**
Аудиовход для устройств, например MP3-плеера (3,5-мм разъем).
- ③ **USB**
 - Подключение USB-накопителя для воспроизведения медиаконтента.
 - Обновление ПО изделия.
- ④ **HDMI ARC**
Этот разъем поддерживает функцию / ARC HDMI и подключение к входу HDMI (/ARC) на телевизоре.
- ⑤ **Optical in (Оптический вход)**
Подключение аудиосигнала на ТВ или цифровом устройстве оптическим кабелем.
- ⑥ **Слот для настенного крепления**

Беспроводной сабвуфер

Этот раздел содержит общие сведения о беспроводном сабвуфере.



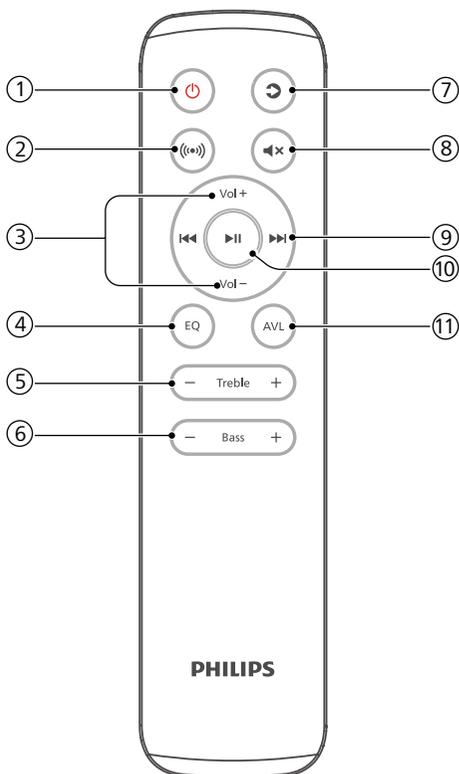
- ① **Вход перем. тока ~ розетка**
Подключите к источнику питания.
- ② **Индикатор сабвуфера**
Определите состояние сабвуфера на основании индикатора беспроводного сабвуфера.

Состояние индикатора	Состояние
Быстро мигает	Сабвуфер в режиме сопряжения
Горит ровным светом	Подключен / успешное сопряжение
Медленно мигает	Не сопряжен

- ③ **Кнопка Pair (Сопряжение)**
 Нажмите и удерживайте, чтобы перевести сабвуфер в режим сопряжения, который используется только для ручного сопряжения. (Не нажимайте кнопку **Pair (Сопряжение)**, если саундбар и сабвуфер автоматически выполняют сопряжение после того, как устройство переходит в состояние **ON (Вкл.)**)

Пульт ДУ

Этот раздел содержит общие сведения о пульте ДУ.



- Нажмите и удерживайте в течение 8 секунд, когда изделие включено, чтобы включить или выключить автоматический переход в режим ожидания (через 15 минут).

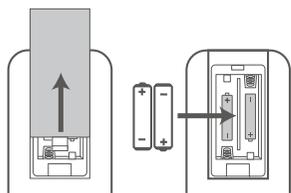
- ② **(Speaker icon with sound waves) (Объемный звук)**
 Виртуализатор ВКЛ./ВЫКЛ.
- ③ **Vol + / Vol - (Громкость + / Громкость -) (Громкость саундбара)**
 Увеличение или уменьшение громкости саундбара.
- ④ **EQ (Эквалайзер)**
- Выберите эффект эквалайзера.
 - Нажмите и удерживайте в течение 3 секунд, чтобы включить/выключить усиление речи.
- ⑤ **Treble +/- (Высокие частоты +/-)**
 Настройка уровня высоких частот.
- ⑥ **Bass +/- (Низкие частоты +/-) (Громкость сабвуфера)**
 Настройка уровня громкости сабвуфера.
- ⑦ **Source (Источник)**
 Нажмите, чтобы выбрать источник сигнала для саундбара.
- ⑧ **Mute (Без звука)**
 Выключить или включить звук.
- ⑨ **Previous/Next (Пред./След.)**
 Включить предыдущую или следующую композицию в режимах USB и BT.
- ⑩ **Play/Pause (Воспр./Пауза)**
 Воспроизведение или пауза в режимах USB и BT.
- ⑪ **AVL**
 Автовыбор громкости (вкл./выкл.) и ночной режим.

- ① **Power (Режим ожидания / Вкл.)**
- Включение или переключение саундбара в режим ожидания.

Подготовка пульта ДУ

- Комплектный пульт ДУ позволяет управлять устройством с расстояния.
- Даже если пульт ДУ используется с расстояния до 6 метров (эффективная зона покрытия), он может быть неэффективен, если между изделием и пультом ДУ имеются физические препятствия.
- Пульт ДУ может работать некорректно при наличии рядом других изделий, излучающих ИК-свет, либо других пультов ДУ, использующих технологию ИК-лучей. Прочие изделия также могут работать некорректно.

Замена элемента питания в пульте ДУ



- 1 Нажмите и сдвиньте заднюю крышку, чтобы открыть отсек для элементов питания в пульте ДУ.
- 2 Установите две батарейки типа ААА (в комплекте). Убедитесь, что полярность батареек (+) и (-) совпадает с полярностью (+) и (-), обозначенной на отсеке для элементов питания.
- 3 Закройте отсек для элементов питания.

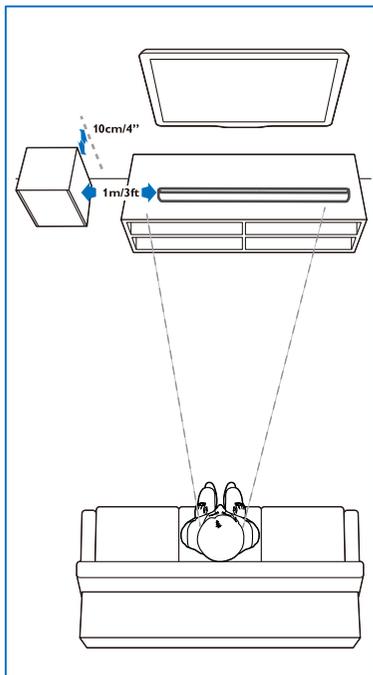
Меры предосторожности в отношении элементов питания

- Убедитесь, что установили элементы питания с правильной полярностью (⊕) и (⊖).
- Используйте элементы питания одинакового типа. Никогда не используйте вместе элементы питания разного типа.
- Можно использовать как аккумуляторные, так и обычные батарейки. См. меры предосторожности на этикетке элементов питания.
- Будьте осторожны и не повредите ногти, снимая крышку отсека и извлекая элементы питания.
- Не роняйте пульт ДУ.
- Избегайте механических воздействий на пульт ДУ.
- Не проливайте воду и прочие жидкости на пульт ДУ.
- Не кладите пульт ДУ на влажные поверхности и объекты.
- Избегайте попадания на пульт ДУ прямых солнечных лучей и его использования в условиях чрезмерно высокой температуры.
- Извлекайте элементы питания из пульта ДУ, когда он не используется долгое время, поскольку вероятно образование коррозии или протечка элемента питания, что может привести к травме, нанесению ущерба и/или возгоранию.
- Используйте только указанные элементы питания.
- Не используйте новые элементы питания вместе со старыми.
- Не пытайтесь зарядить элементы питания, не являющиеся аккумуляторными.

Размещение

Расположите сабвуфер не менее чем в 1 метре от саундбара и не менее чем в 10 см от стены.

Для оптимального результата разместите его, как показано ниже.



Крепление на стене

Примечание

- Некорректное настенное крепление может привести к несчастному случаю, травме или повреждению. Если у вас остались вопросы, свяжитесь со службой поддержки потребителей в своей стране.
- Перед креплением на стене убедитесь, что стена достаточно крепкая, чтобы выдерживать вес саундбара.
- Перед креплением на стене необходимо снять резиновые ножки с нижней стороны саундбара, иначе их не удастся установить обратно.
- В зависимости от типа настенного монтажа убедитесь, что используете винты подходящей длины и диаметра.
- Убедитесь, что USB-порт на задней панели саундбара подключен к USB-устройству. Если обнаружится, что подключение USB-устройства невозможно при настенном креплении, вам потребуется использовать другое USB-устройство подходящего размера.

Длина/диаметр винта Рекомендуется высота для настенного монтажа

Перед настенным монтажом саундбара рекомендуется сначала установить телевизор. После установки телевизора разместите саундбар на стене в 5 см под нижним краем телевизора.

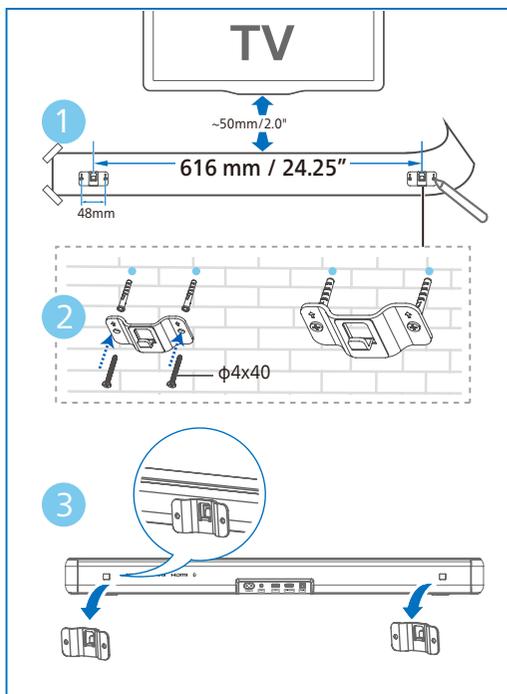
ВНИМАНИЕ!

- Во избежание повреждений изделие необходимо надежно зафиксировать на полу/стене в соответствии с инструкциями по установке.
- Рекомендуется высота для настенного монтажа: $\leq 1,5$ метра.

- 1 Просверлите в стене 4 параллельных отверстия диаметром 3–8 мм в зависимости от наполнения стены.

- ↳ Расстояние между отверстиями должно составлять: 616 мм
- ↳ Вы можете использовать настенный кронштейн в качестве трафарета, чтобы разметить отверстия перед сверлением.

- 2 Притяните кронштейн к стене винтами (в комплекте), используя отвертку (не входит в комплект). Убедитесь, что кронштейн надежно закреплен.
- 3 Поднимите изделие на настенный кронштейн и установите в нужном положении.



3 Подключение

В этом разделе содержится информация, которая поможет подключить саундбар к телевизору и другим устройствам, а также настроить его.

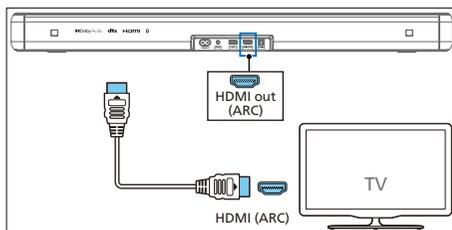
Примечание

- Для идентификации и рейтингов по электропитанию см. заводскую этикетку на задней или нижней стороне изделия.
- Перед тем как устанавливать новые или заменять текущие подключения, убедитесь, что все устройства отключены от электросети.

Подключение через HDMI ARC

HDMI ARC (канал возврата аудиосигнала)

Ваш саундбар поддерживает HDMI с ARC (канал возврата аудиосигнала). Если ваш телевизор совместим с HDMI ARC, вы сможете воспроизводить звук с ТВ на саундбаре через один кабель HDMI.



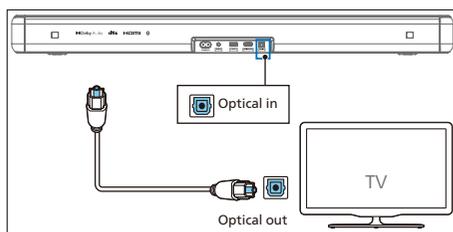
- 1 На телевизоре включите поддержку функциональности HDMI-CEC. Больше информации см. в руководстве пользователя телевизора.
 - Разъем **HDMI ARC** на ТВ может называться по-другому. Больше информации см. в руководстве пользователя телевизора.
- 2 С помощью кабеля High Speed HDMI подключите разъем **HDMI ARC** саундбара к разъему **HDMI ARC** на телевизоре.

Примечание

- Телевизор должен поддерживать функции HDMI-CEC и ARC. Функции HDMI-CEC и ARC необходимо активировать.
- Метод настройки функций HDMI-CEC и ARC может различаться в зависимости от телевизора. Больше информации о функции ARC см. в руководстве пользователя телевизора.
- Убедитесь, что кабели HDMI поддерживают функцию ARC.

Подключение к оптическому разъему

- 1 С помощью оптического кабеля подключите разъем **Optical in** (Оптический вход) на саундбаре к разъему **Optical out** (Оптический выход) на телевизоре или ином устройстве.

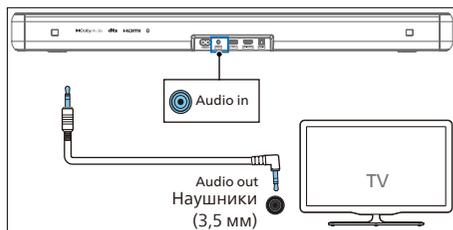


- Цифровой оптический разъем может называться **Spdif in** (Вход Spdif) или **Spdif out** (Выход Spdif).

Подключение к аудиовходу

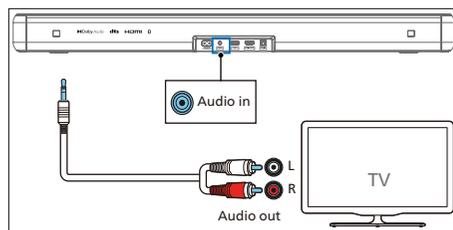
Используйте аудиокабель 3,5 мм

- Используйте аудиокабель 3,5 мм для подключения разъема наушников телевизора к разъему **Audio in** (Аудиовход) на саундбаре.



Используйте аудиокабель RCA 3,5 мм

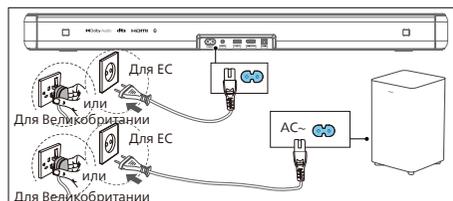
- Используйте аудиокабель RCA на 3,5 мм для подключения разъемов аудиовыхода телевизора к разъему **Audio in** (Аудиовход) на саундбаре.



Подключение к источнику питания

- Перед подключением сетевого шнура переменного тока убедитесь, что подключили все остальные интерфейсы.
- Риск повреждения изделия! Убедитесь, что напряжение источника питания соответствует напряжению на этикетке на задней или нижней стороне изделия.

- 1 Подключите кабель питания к разъему **AC~** на саундбаре, а затем вставьте штекер в розетку электросети
- 2 Подключите кабель питания к разъему **AC~** на сабвуфере, а затем вставьте штекер в розетку электросети.



Примечание

- Количество сетевых шнуров и тип штекера зависят от региона.

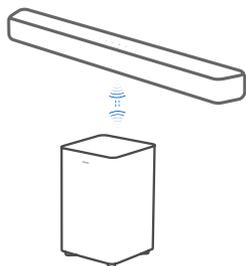
Сопряжение с сабвуфером

Полезные советы

- Сабвуфер должен находиться на расстоянии не более 6 метров от саундбара без физических препятствий между устройствами.

Автоматическое сопряжение

Подключите саундбар и сабвуфер к электросети и нажмите  на устройстве или пульте ДУ, чтобы перевести его в положение **ON (ВКЛ.)**. Сабвуфер и саундбар автоматически выполнят сопряжение.



- ↳ Определите состояние сабвуфера на основании индикатора беспроводного сабвуфера.

Состояние индикатора	Состояние
Быстро мигает	Сабвуфер в режиме сопряжения
Горит ровным светом	Подключен / успешное сопряжение
Медленно мигает	Не сопряжен

Полезные советы

- Не нажимайте кнопку **Pair (Сопряжение)** на задней панели сабвуфера, кроме случаев сопряжения вручную.

Сопряжение вручную

Если звук не воспроизводится через беспроводной сабвуфер, вручную выполните его сопряжение.

- 1 Еще раз отключите и сабвуфер, и саундбар от электросети, после чего повторно подключите их через 3 минуты.
- 2 Нажмите и удерживайте кнопку **Pair (Сопряжение)** на задней панели сабвуфера в течение 3 секунд.
↳ Индикатор на сабвуфере начнет быстро мигать.
- 3 Затем нажмите  на саундбаре или пульте ДУ, чтобы перевести саундбар в положение **ON (ВКЛ.)**.
↳ Индикатор на сабвуфере перестанет мигать при успешном сопряжении.
- 4 Если индикатор продолжает мигать, повторите шаги 1–3.

Полезные советы

- Сабвуфер должен находиться на расстоянии не более 6 метров от саундбара без физических препятствий между устройствами (чем ближе, тем лучше).
- Уберите любые физические препятствия между сабвуфером и саундбаром.
- Если установить беспроводное подключение не удалось, убедитесь в отсутствии конфликтующих устройств или сильных помех (от других электронных устройств) поблизости. Устраните конфликтующие устройства или источники сильных помех, а затем повторите процедуру выше.

4 Использование саундбара

В этом разделе представлены сведения, которые помогут использовать саундбар для воспроизведения звука с подключенных устройств.

Перед началом работы

- Установите необходимые подключения, описанные в полном и кратком руководствах пользователя.
- Переключите саундбар на нужный источник сигнала для других устройств.

Загрузка приложения

Отсканируйте QR-код или найдите приложение **Philips Entertainment** в Apple App Store или Google Play, чтобы загрузить и установить приложение.



В приложении Philips Entertainment можно настраивать уровень громкости, стиль звука (эквалайзер), усиление речи, объемный звук, авторегулировку громкости, синхронизацию AV, подсветку, выбор источников и др.

Включение и выключение

- При первом подключении саундбара к электросети изделие будет находиться в режиме ожидания.
- Нажмите кнопку **⏻** на пульте ДУ или на саундбаре, чтобы перевести саундбар в положение **ON (ВКЛ.)** или **OFF (ВЫКЛ.)**.
- Извлеките штекер из розетки электросети для полного выключения саундбара.

Автопереход в режим ожидания

- Саундбар автоматически переходит в режим ожидания после 15 минут бездействия при отключении или разрыве подключения к ТВ или внешнему саундбару (либо при паузе в воспроизведении через BT/USB).
- Нажмите и удерживайте кнопку **⏻** в течение 8 секунд, когда изделие включено, чтобы включить или выключить автоматический переход в режим ожидания (через 15 минут).



Примечание

- В режиме HDMI (ARC) изделие перейдет в режим ожидания сети приблизительно через 15 минут при отсутствии воспроизведения.
- В режимах Aux, USB, Bluetooth и оптического подключения изделие автоматически перейдет в режим ожидания приблизительно через 15 минут при отсутствии воспроизведения.

Выбор режима

Нажимайте кнопку **⌂** (Источник) на саундбаре или пульте ДУ, чтобы выбрать режим **HDMI ARC, BT, BT (LE Audio), OPT, USB, AUX**.

- ↳ Переключайтесь между источниками для воспроизведения с соответствующим изменением индикации на передней панели.

Включение/выключение LED-индикации

Нажмите и удерживайте кнопку  (Без звука) в течение 5 секунд, чтобы включить/выключить LED-подсветку.

- **OFF (ВЫКЛ.):** Яркость индикации вернется к прежнему значению, когда вы нажмете любую кнопку. Индикаторы отключаются автоматически после 10 секунд бездействия.
- **ON (ВКЛ.):** Яркость индикации не будет тускнеть автоматически.



Полезные советы

- В режиме ожидания индикатор ожидания включится вне зависимости от значения для параметра индикации.

DTS Virtual X

DTS Virtual:X позволит вам оценить многогранный, объемный звук в комнате любого размера и формы, а также при любой конфигурации динамиков.

Технология DTS Virtual:X использует проприетарные средства виртуальной обработки высоты и пространства для создания объемного звучания с эффектом погружения для любого источника и конфигурации динамиков.

Нажмите кнопку  на пульте ДУ, чтобы включить или отключить виртуализатор.

Состояние  Состояние индикатора

ON  (← →)
(Два центральных индикатора смещены вправо/влево)

OFF  (→ ←)
(левый/правый индикаторы ближе к центру)

- **ON (ВКЛ.):** В этом режиме DTS Virtual:X используется со средствами виртуальной обработки высоты и пространства для создания трехмерной звуковой сцены, когда динамики высоты звука не используются.

- **OFF (ВЫКЛ.):** Не использовать DTS Virtual:X.

Авторегулировка громкости

Нажмите кнопку **AVL**, чтобы выбрать для авторегулировки громкости значение **ON (ВКЛ.)**/**OFF (ВЫКЛ.)** либо активировать ночной режим.

Состояние  Состояние индикатора

OFF 

ON 

NIGHT 

- **OFF (ВЫКЛ.):** Не использовать авторегулировку громкости.
- **ON (ВКЛ.):** В режиме реального времени реагирует на разные источники и типы контента для поддержания одинаковой громкости.
- **NIGHT (НОЧНОЙ):** Поддерживает одинаковую громкость для всех источников и типов контента, а также усиливает речь и диалоги для удобного прослушивания на малой громкости.

Воспроизведение с устройств Bluetooth

Через Bluetooth можно подключить саундбар к устройству Bluetooth (например, к iPad, iPhone, iPod touch, телефону Android или ноутбуку), после чего воспроизводить аудиофайлы с устройства через саундбар.

- 1 Нажмите кнопку  на саундбар или кнопку  (Источник) на пульте ДУ, чтобы выбрать режим BT (Bluetooth).
→ Индикатор BT начнет мигать синим светом.
- 2 На устройстве Bluetooth включите функцию Bluetooth и выберите через меню поиска устройств **Philips TAB5309**, чтобы установить соединение (см. руководство пользователя устройства Bluetooth, чтобы узнать, как включить Bluetooth).

- ↳ Во время подключения индикатор BT будет мигать синим светом.
- 3 Подождите, пока не услышите голосовую подсказку от саундбара.
 - ↳ При успешном подключении индикатор BT загорится ровным синим светом.
 - 4 Выберите и воспроизведите аудиофайлы или музыку с вашего устройства Bluetooth.
 - При вызове во время воспроизведения оно будет приостановлено. Воспроизведение возобновится по завершении вызова.
 - Если ваше устройство Bluetooth поддерживает профиль AVRCP, на пульте ДУ можно нажать кнопку **◀◀ / ▶▶**, чтобы перейти к следующей композиции, или кнопку **▶||** для паузы/возобновления воспроизведения.

Если ваше мобильное устройство поддерживает LE Audio, вы можете использовать эту новую функцию.

- 1 Нажмите кнопку **⌘** на саундбаре или кнопку **⌚** (Источник) на пульте ДУ, чтобы выбрать режим **BT (LE Audio)**.
 - ↳ Индикатор BT начнет мигать белым светом.
- 2 На устройстве с LE Audio откройте настройки и включите Bluetooth (убедитесь, что функция LE Audio активирована на вашем устройстве LE Audio) и выберите через меню поиска устройств **Philips TAB5309-LEA**, чтобы установить соединение.

Индикатор	Состояние	Имя
Синий	BT	Philips TAB5309
Белый	BT (LE Audio)	Philips TAB5309-LEA

Чтобы выйти из режима Bluetooth, можно сделать следующее:

- Переключиться на другой источник.

- Выключить эту функцию на вашем устройстве Bluetooth. Унести устройство Bluetooth за пределы зоны действия этого типа соединения. Устройство Bluetooth будет отсоединено от изделия, и вы услышите голосовое оповещение.
- Нажмите и удерживайте кнопку **⌘** на саундбаре.

Примечание

- В свободном пространстве без препятствий. Максимальное расстояние для подключения саундбара к устройству Bluetooth составляет около 10 метров.
- Совместимость с устройствами Bluetooth не гарантируется.
- Передача музыки в потоковом режиме может прерываться из-за наличия препятствий между устройством и саундбаром, таких как стены, металлический футляр устройства или другие устройства, расположенные рядом и работающие на той же частоте.

Прослушивание с внешнего устройства

Убедитесь, что саундбар подключен к телевизору или аудиоустройству.

- 1 Нажимайте кнопку **⌚** (Источник) на саундбаре или пульте ДУ, чтобы выбрать режим **HDMI ARC, OPT, AUX**.
 - ↳ Индикатор на саундбаре покажет, какой режим выбран.
- 2 Используйте аудиоустройство для управления функциями воспроизведения.
- 3 С помощью кнопок +/- (Громкость) выберите желаемую громкость воспроизведения.

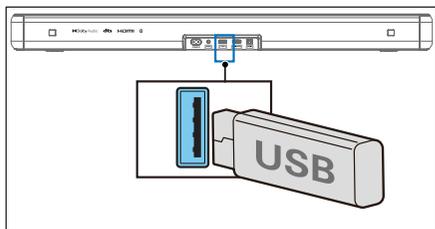
Примечание

- В режиме Оптический/HDMI ARC — если изделие не воспроизводит звук, возможно, необходимо активировать на устройстве-источнике (ТВ, пллер DVD или Blu-ray) вывод сигнала PCM/Dolby Digital.

Воспроизведение аудио через USB

Воспроизводите звук с USB-накопителей, таких как MP3-плеер или флэш-накопитель USB.

1 Подключите USB-устройство.



2 Нажимайте кнопку (Источник) на саундбаре или пульте ДУ, чтобы выбрать режим USB.

3 Во время воспроизведения:

Кнопка	Действие
	Воспроизведение или пауза
	Предыдущая композиция
	Следующая композиция



Примечание

- Это изделие может быть несовместимо с некоторыми USB-накопителями.
- Если вы используете кабель-удлинитель USB, USB--концентратор или многофункциональный USB-картридер, такое устройство USB может не распознаваться.
- Не извлекайте USB-накопитель во время считывания файлов.
- Система поддерживает USB-накопители объемом до 128 Гб.
- Эта система поддерживает воспроизведение файлов MP3/WAV/FLAC.
- Поддержка USB-портов: 5 В --- 500 мА.

Сброс до заводских настроек

Сброс устройства до настроек по умолчанию.

- Включите саундбар, одновременно нажмите и удерживайте кнопки  и  в течение 8 секунд.
 - ↳ Все индикаторы загорятся на 5 секунд, а индикатор режима ожидания загорится красным.

Элемент	Настройки по умолчанию
EQ (Эквалайзер)	Movie (Кино)
Master Volume (Общая громкость)	10
Subwoofer Volume (Громкость сабвуфера)	0
Treble (Высокие частоты)	0
Surround (Объемный звук)	OFF (ВЫКЛ.)
Auto Volume (Автоматическая регулировка громкости)	OFF (ВЫКЛ.)
Night (Ночной)	OFF (ВЫКЛ.)
Source (Источник)	HDMI-ARC
BT pairing info (Инф. о сопряжении BT)	Clear (Сброс)
AV SYNC (A/V-синхр.)	0
DISPLAY (ОТОБРАЖЕНИЕ)	ON (ВКЛ.)
Auto Standby (Auto Power Down) (Автоматический переход в режим ожидания / Автовключение)	ON (ВКЛ.)
Dialogue enhancement (Усиление речи)	OFF (ВЫКЛ.)

5 Технические характеристики изделия



Примечание

- Характеристики и дизайн могут быть изменены без предварительного уведомления.

Bluetooth / Беспроводная сеть

Профили Bluetooth	A2DP, AVRCP
Версия Bluetooth	V 5.4
Диапазон частот Bluetooth / Мощность передатчика (ЭИИМ)	2402–2480 МГц < 10 дБм
Диапазон беспроводной сети 2,4 ГГц / Мощность передатчика (ЭИИМ)	2402–2480 МГц < 10 дБм

Секция усилителя

Итого	120 Вт среднеквадр. при КНИ ≤ 10 % Макс. 240 Вт
-------	---

Саундбар

Источник питания	100–240 В~ 50/60 Гц
Потребляемая мощность	25 Вт
Энергопотребление в режиме ожидания	Стандартный режим ожидания: <0,5 Вт Сетевой режим ожидания: <2,0 Вт
Частотная характеристика	150 Гц – 20 кГц
Импеданс АС	8 Ом x 2
Версия прямого подключения USB	2.0 Full Speed
USB	5 В === 500 мА

Размеры (Ш x В x Г)	766 x 67,3 x 91 мм
Вес	1,6 кг
Рабочая температура	0–45 °С

Сабвуфер

Источник питания	100–240 В~ 50/60 Гц
Потребляемая мощность	20 Вт
Энергопотребление в режиме ожидания	< 0,50 Вт
Частотная характеристика	40–150 Гц
Импеданс	4 Ом
Размеры (Ш x В x Г)	195 x 315,5 x 195 мм
Вес	3,03 кг
Рабочая температура	0–45 °С

Пульт ДУ

Расстояние/угол	6 м/30°
Тип элемента питания	AAA (1,5 В X 2)

Поддерживаемые аудиоформаты

HDMI ARC	LPCM 2-канальный, LPCM 5.1-канальный, Dolby Digital, Dolby Digital plus, DTS Digital surround 5.1
Оптический	LPCM 2-канальный, LPCM 5.1-канальный, Dolby Digital, DTS Digital surround 5.1
Bluetooth	SBC
USB	MP3 / WAV / FLAC

6 Устранение неисправностей

Предупреждение

- Опасность поражения электрическим током. Не снимайте корпус изделия.

Не ремонтируйте изделие самостоятельно, иначе гарантия может быть аннулирована.

Если вы испытываете проблемы с использованием этого изделия, см. представленные ниже советы перед тем, как запросить обслуживание. Если устранить проблему не удалось, получите поддержку на сайте www.philips.com/support.

Основное устройство

Кнопки на основном устройстве не работают.

- Отсоедините устройство от электросети на несколько минут, а потом повторно подключите к сети.

Нет питания

- Убедитесь, что кабель питания переменного тока подсоединен должным образом.
- Убедитесь, что на розетку электросети подается ток.
- Нажмите кнопку  на саундбаре или пульте ДУ, чтобы включить саундбар.

Звук

Нет звука при воспроизведении через саундбар.

- Подключите аудиокабель саундбара к телевизору или другому устройству. Однако отдельное подключение в следующих ситуациях не требуется:

- когда саундбар и ТВ подключены через интерфейс HDMI ARC;
- когда устройство подключено через вход HDMI на саундбаре.

- На пульте ДУ выберите нужный источник звука.
- Убедитесь, что звук на саундбаре включен.

Слышны искажения звука или эхо.

- При воспроизведении звука с ТВ через это изделие убедитесь, что звук на динамиках ТВ отключен.

Нет звука на беспроводном сабвуфере.

- Вручную подключите сабвуфер к основному устройству.
- Увеличьте громкость. Нажмите + (Громкость+) на пульте ДУ или саундбаре.
- Если звука нет при использовании любого цифрового источника:
 - Попробуйте выбрать для вывода ТВ режим РСМ;
 - Подключитесь напрямую к Blu-ray или другим источникам.
 - Некоторые телевизоры не могут передавать цифровой аудиосигнал.
- Возможно, на телевизоре установлен переменный вывод аудио. Убедитесь, что для вывода аудио выбрано значение ФИКСИРОВАННЫЙ или СТАНДАРТНЫЙ, а не ПЕРЕМЕННЫЙ. Более подробную информацию см. в руководстве пользователя телевизора.
- При использовании Bluetooth убедитесь, что на устройстве-источнике включен звук, и выбрана достаточная громкость.

Bluetooth

Устройство не удается подключить к саундбару.

- Устройство не поддерживает совместимые с саундбаром профили подключения.

- Вы не включили функциональность Bluetooth этого устройства. Информацию по активации этой функции см. в руководстве пользователя.
- Устройство не подключено должным образом. Подключите его правильным образом.
- Саундбар уже подключен к другому устройству Bluetooth. Отключите подключенное устройство и повторите попытку.

Плохое качество звука при воспроизведении через Bluetooth.

- Слабый прием сигнала Bluetooth. Переместите устройство ближе к саундбару или уберите препятствия, мешающие передаче сигнала.

Не могу найти имя Bluetooth этого устройства в поиске на своем Bluetooth-устройстве.

- Убедитесь, что функция Bluetooth включена на устройстве Bluetooth.
- Повторно выполните сопряжение с устройством Bluetooth.

Пульт ДУ не работает.

- Перед нажатием кнопок управления воспроизведением сначала выберите нужный источник.
- Разместите изделие и пульт ДУ ближе друг к другу.
- Установите элементы питания, соблюдая полярность (+/-).
- Замените элементы питания.
- Направьте пульт ДУ прямо на датчик на передней панели изделия.

Сабвуфер бездействует или индикатор на нем не загорается

- Извлеките штекер из розетки электросети и повторно подключите его через 3 минуты, чтобы выполнить сброс сабвуфера.

7 Товарные знаки



Названия HDMI и HDMI High-Definition Multimedia Interface, а также логотип и фирменный стиль HDMI являются товарными знаками или зарегистрированными товарными знаками HDMI Licensing Administrator, Inc. в США и других странах.



Dolby, Dolby Audio и двойной символ D являются зарегистрированными товарными знаками Dolby Laboratories Licensing Corporation.

Производится по лицензии Dolby Laboratories.



Словесное обозначение и логотипы Bluetooth® являются зарегистрированными товарными знаками Bluetooth SIG, Inc. и используются MMD Hong Kong Holding Limited по лицензии. Прочие товарные знаки и наименования принадлежат соответствующим владельцам.



Патенты DTS см. на сайте <http://patents.dts.com>. Производится по лицензии DTS, Inc. или DTS Licensing Limited. DTS, Digital Surround, Virtual:X и логотип DTS являются зарегистрированными товарными знаками или товарными знаками компании DTS, Inc. в США и других странах. © 2021 DTS, Inc. ВСЕ ПРАВА ЗАЩИЩЕНЫ.



Характеристики могут быть изменены без предварительного уведомления.
Актуальные версии документов и обновления см. на сайте www.Philips.com/support.
Philips и эмблема Philips в виде щита являются зарегистрированными товарными знаками компании Koninklijke Philips N.V и используются по лицензии.
Настоящий продукт производится и продается под ответственность MMD Hong Kong Holding Limited и ее аффилированных лиц; MMD Hong Kong Holding Limited является гарантом в отношении настоящего изделия.

