

PHILIPS

사운드바

6000 시리즈

사용 설명서

TAB6309

목차

1	중요 안전 지침	3	5	제품 사양	19
	안전	3			
	제품 관리	5			
	환경 보호	5	6	문제 해결	20
	적합성 선언	5			
	도움 및 지원	5	7	상표	21
2	사운드바	6			
	구성품	6			
	사운드바	6			
	커넥터	7			
	무선 서브우퍼	7			
	리모콘	8			
	리모콘 준비	8			
	배치	9			
	벽에 부착	10			
3	연결	11			
	Dolby Atmos®	11			
	HDMI 소켓에 연결	11			
	광학 소켓에 연결	11			
	AUX 소켓에 연결	12			
	전원에 연결	12			
	서브우퍼와 페어링	13			
4	사운드바 사용	14			
	앱 다운로드	14			
	켜기 및 끄기	14			
	모드 선택	14			
	볼륨 조절	15			
	이퀄라이저(EQ) 효과 선택	15			
	LED 디스플레이 켜짐/꺼짐 표시등	16			
	DTS Virtual X/Dolby Atmos 버추얼라이저	16			
	자동 볼륨 조절	16			
	Bluetooth 장치에서 재생	16			
	외부 장치로 듣기	17			
	USB로 오디오 재생	18			
	공장 초기화	18			



1 중요 안전 지침

제품을 사용하기 전에 모든 지침을 읽고 숙지하여 주십시오. 지침을 따르지 않아서 손상이 발생하는 경우에는 보증이 적용되지 않습니다.

안전

안전 기호 확인

기호 정보는 제품의 하단이나 뒷면에 있습니다.

	주의 감전 위험이 있습니다 열지 마십시오	
<p>주의: 감전의 위험을 줄이려면 커버(또는 뒷면)를 제거하지 마십시오. 내부에는 사용자가 수리할 수 있는 부품이 없습니다. 수리는 자격이 부여된 전문 기술자에게 의뢰하십시오.</p>		



본 제품은 이중 단열되며 보호 접지가 제공되지 않는 클래스 II 장비입니다.



AC 전압



이 기호는 DC 전압을 나타냅니다.



이 기호는 DC 전원 커넥터의 극성을 나타냅니다.



경고!

경고: 감전 위험이 있습니다.



느낌표는 사용자에게 중요한 작동 지침이 있음을 알리기 위한 것입니다.



반드시 사용 설명서에 나온 전원 공급 장치를 사용하십시오.

감전 또는 화재 위험!

- 연결을 설정하거나 변경하기 전에 반드시 모든 장치를 전원 콘센트에서 분리하십시오.
- 제품과 액세서리를 비 또는 물에 노출시키지 마십시오. 꽃병 등의 액체가 들어 있는 용기를 제품 근처에 두지 마십시오. 제품에 물을 쏟은 경우, 즉시 전원 콘센트에서 분리한 뒤 고객 상담실로 연락하여 제품 점검을 의뢰하십시오.
- 화기 또는 직사광선을 포함한 기타 열원 근처에 제품과 액세서리를 두지 마십시오.
- 제품의 환기구나 틈 사이로 이물질이 넣지 마십시오.
- 전원 플러그나 기기용 커플러를 차단 장치로 사용하는 경우에는 차단 장치를 즉시 작동할 수 있는 상태로 유지하십시오.
- 배터리(설치된 배터리 팩 또는 배터리)는 햇빛, 불 등의 과도한 열에 노출되어서는 안 됩니다.
- 낙뢰 전 제품을 전원 콘센트에서 분리하십시오.
- 전원 코드를 뽑을 때는 반드시 플러그를 잡고 뽑아야 하며, 케이블을 잡아당기면 안 됩니다.
- 열대 및/또는 온화한 기후에서 제품을 사용하십시오.

단락 또는 화재 위험!

- 제품 확인 정보 및 전원 공급 규격은 제품 뒷면 또는 하단의 명판을 참조하십시오.
- 제품을 전원 콘센트에 연결하기 전에 전원 장치 전압이 제품 뒷면 또는 하단에 인쇄된 전압에 해당하는지 확인하고, 전압이 다른 전원 콘센트에는 제품을 연결하지 마십시오.

부상 및 제품 손상에 주의하십시오!

- 벽에 부착하려면 설치 지침에 따라 이 제품을 벽에 안전하게 부착해야 합니다. 제공된 벽걸이 브래킷만 사용하십시오 (사용 가능한 경우). 부적절한 벽면에 부착하면 사고, 부상 또는 손상을 초래할 수 있습니다. 질문이 있는 경우 고객 상담실로 문의하십시오.
- 전원 코드나 다른 전자 제품 위에 제품이나 다른 물건을 올려놓지 마십시오.
- 제품이 5°C 이하의 온도에서 운반된 경우, 제품의 포장을 열고 전원 콘센트에 연결하기 전에 실내 온도에 맞춰질 때까지 기다려 주십시오.
- 이 제품의 일부는 유리로 만들어졌습니다. 부상이나 손상을 피하기 위해 취급 시에는 주의를 기울이십시오.

과열 위험!

- 좁은 공간에 제품을 설치하지 마십시오. 통풍/통기를 위해 제품 주위에 최소한 10cm 이상의 여유 공간이 있어야 합니다. 커튼이나 그 밖의 물체가 제품의 통풍 슬롯을 덮지 않도록 하십시오.

배터리 사용 주의

- 주의: 배터리를 잘못 교체할 경우 폭발할 위험이 있습니다. 동일하거나 동급의 유형으로만 교체하십시오.
- 배터리 전력이 소모되었거나 리모콘을 장시간 사용하지 않을 경우 배터리를 분리하십시오.
- 배터리에는 화학 물질이 포함되어 있으므로 국가 및 현지 지침에 따라 재활용하거나 폐기해야 합니다.
- 모든 배터리를 장비에 표시되어 있는 대로 + 및 -에 맞게 설치하십시오.
- 오래된 배터리와 새 배터리를 함께 사용하지 마십시오.

- 알카라인, 표준(카본-아연) 또는 충전식 (니켈-카드뮴, 니켈-수소 등) 배터리를 함께 사용하지 마십시오.
- 배터리(배터리 또는 배터리 팩)는 햇빛, 불 등의 과도한 열에 노출되어서는 안 됩니다.
- 배터리를 불 또는 뜨거운 오븐에 넣어 폐기하거나, 기계적으로 분쇄하거나 절단하지 마십시오.
- 배터리가 매우 낮은 기압에 노출되지 않도록 하십시오.

참고

- 등급 라벨은 장치의 하단 또는 뒷면에 부착되어 있습니다.

제품 관리

극세사 천으로만 제품을 닦으십시오.

환경 보호

오래된 제품 및 배터리의 폐기



이 제품은 재활용과 재사용이 가능한 고품질의 재료 및 컴포넌트로 설계 및 제작되었습니다.



제품에 있는 이 기호는 유럽 지침 2012/19/EU를 준수함을 의미합니다.



이 기호는 제품에 유럽 지침 2013/56/EU가 적용되는 배터리가 들어 있음을 의미합니다. 이 배터리는 일반 가정용 쓰레기와 함께 버릴 수 없습니다.

전자식 및 전기 제품과 배터리의 현지 수거 규정에 따르십시오. 현지 법규를 준수하며 절대 일반 가정용 쓰레기와 제품 및 배터리를 함께 버리지 마십시오. 올바른 제품 및 배터리 폐기를 통해 환경 및 인류의 건강을 유해한 영향으로부터 보호할 수 있습니다.

일회용 배터리 제거

일회용 배터리를 제거하려면 배터리 설치 섹션을 참조하십시오.

적합성 선언

이 제품은 EC의 무선 전파 장애 요건 규정을 준수합니다.

이에 따라 TP Vision Europe B.V.는 제품이 RED Directive 2014/53/EU 및 영국 무선 장비 규정 SI 2017 No 1206의 필수 요구 사항 및 기타 관련 조항을 준수함을 선언합니다. www.philips.com/support에서 적합성 선언을 확인할 수 있습니다.

도움 및 지원

다양한 온라인 지원을 받으려면 www.philips.com/support를 방문하여 다음 사항을 진행할 수 있습니다.

- 사용 설명서 및 요약 설명서 다운로드
- 비디오 설명서 시청(일부 모델만 가능)
- 자주 묻는 질문(FAQ)에 대한 답변 확인
- 이메일로 문의
- 지원 담당자와 채팅

웹 사이트의 지침에 따라 언어를 선택한 다음 제품 모델 번호를 입력하십시오.

또는 국가별 고객 상담실에 문의하실 수 있습니다. 문의하기 전에 먼저 제품의 모델 번호와 일련 번호를 기록해 주십시오. 이는 제품 뒷면이나 하단에 표기되어 있습니다.

2 사운드바

필립스 제품을 구입해 주셔서 감사합니다!
필립스가 드리는 지원 혜택을 받으실 수 있도록 www.philips.com/support에서 사운드바를 등록하십시오.

구성품

패키지의 품목 확인:

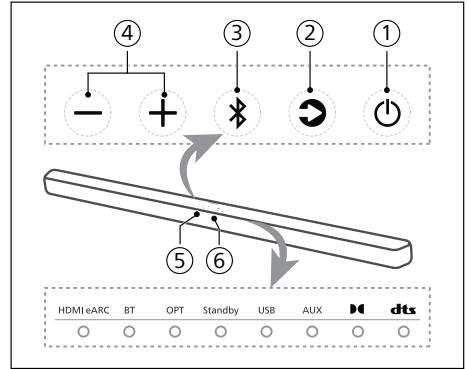
- 사운드바 1개
- 무선 서브우퍼 1개
- 리모콘 1개
(AAA 배터리 2개)
- AC 어댑터(사운드바용) * 1개
- 전원 코드(서브우퍼용) * 1개
- 벽 부착 마운트 키트 1개
- 요약 설명서/
보증 카드/안전 시트 1개



- 전원 코드 수량 및 플러그 유형은 지역에 따라 다릅니다.
- 이 사용 설명서에 표시된 이미지, 예시 및 그림은 참조용이며, 실제 제품의 외관은 다를 수 있습니다.

사운드바

이 섹션에서는 사운드바를 대략적으로 살펴봅니다.

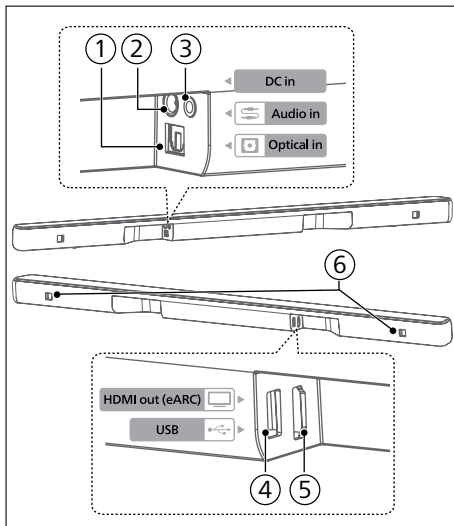


- ① **⏻ (대기 상태)**
 - 사운드바를 켜거나 대기 상태로 전환합니다.
 - 전원 켜짐 상태에서 8초간 길게 누르면 자동 대기(15분 자동 대기)가 활성화 또는 비활성화됩니다.
- ② **⏮ (소스) 버튼**
사운드바용 입력 소스를 선택합니다.
- ③ **📶 (Bluetooth) 버튼**
 - 눌러서 Bluetooth 모드를 선택합니다.
 - 3초간 길게 누르면 Bluetooth 페어링 모드로 들어갑니다.
 - 8초간 길게 누르면 모든 장치를 분리하고 BT 연결 목록을 지운 다음 페어링 모드로 들어갑니다.
- ④ **+/- (볼륨) 버튼**
볼륨을 높이거나 낮춥니다.
- ⑤ **리모콘 센서**
- ⑥ **사운드바의 LED 표시등**

LED 상태	상태	
HDMI eARC	흰색 표시등 켜져 있음	HDMI eARC 모드
BT	파란색 표시등 켜져 있음 흰색 표시등 켜져 있음	Bluetooth(클래식) 모드 Bluetooth(LE 오디오) 모드
OPT	흰색 표시등 켜져 있음	광학 모드
Standby	빨간색 표시등 켜져 있음	대기 모드
USB	흰색 표시등 켜져 있음	USB 모드
AUX	흰색 표시등 켜져 있음	AUX 모드
	흰색 표시등 켜져 있음	Dolby Atmos
	흰색 표시등 켜져 있음	DTS 오디오

커넥터

이 섹션에서는 사운드바에서 사용 가능한 커넥터를 대략적으로 살펴봅니다.



① 광 입력단자(Optical in)

TV 또는 디지털 장치의 오디오 광출력에 연결합니다.

② DC 입력(DC in)

어댑터에 연결합니다.

③ 오디오 입력(Audio in)

예를 들어, MP3 플레이어(3.5mm 잭)의 오디오 입력

④ USB

- 오디오 미디어 재생을 위해 USB 저장 장치에 연결합니다.
- 제품 소프트웨어를 업그레이드합니다.

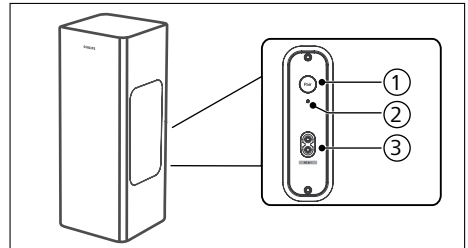
⑤ HDMI eARC

이 포트는 eARC/ARC HDMI 기능을 지원하며 TV의 HDMI(eARC/ARC) 입력에 연결합니다.

⑥ 벽걸이 브래킷 슬롯

무선 서브우퍼

이 섹션에서는 무선 서브우퍼를 대략적으로 살펴봅니다.



① 페어링(Pair) 버튼

길게 누르면 서브우퍼의 페어링 모드로 들어갑니다. 이 모드는 수동 페어링에만 사용됩니다. (페어링(Pair) 버튼을 누르지 마십시오. 그러면 장치가 켜진(ON) 후에 바와 서브우퍼가 자동으로 페어링됩니다)

② 서브우퍼 표시등

무선 서브우퍼 표시등을 기준으로 상태를 확인합니다.

LED 상태	상태
빠르게 깜박임	서브우퍼 페어링 모드
켜져 있음	연결됨/페어링 성공
느리게 깜박임	페어링되지 않은 상태

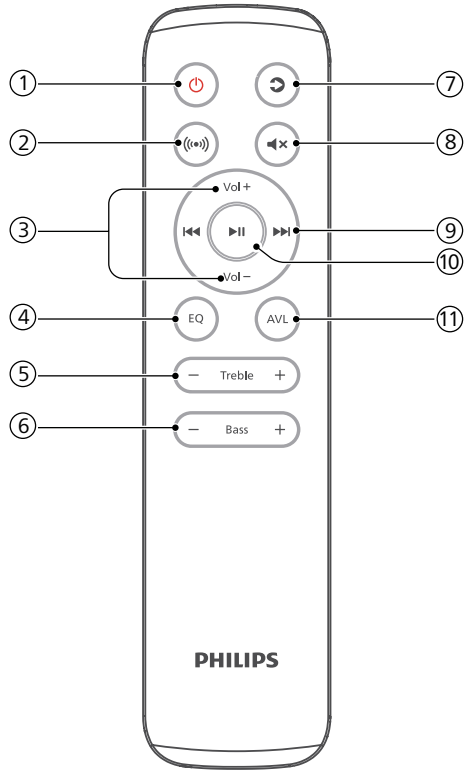
- ③ AC 입력 ~ 소켓
전원 공급 장치에 연결합니다.

리모콘

이 섹션에서는 리모콘을 대략적으로 살펴봅니다.

- ① **⏻ (대기 상태)**
- 사운드바를 켜거나 대기 상태로 전환합니다.
 - 전원 켜짐 상태에서 8초간 길게 누르면 자동 대기(15분 자동 대기)가 활성화 또는 비활성화됩니다.
- ② **⏮ (서라운드)**
버추얼라이저 켜기/끄기
- ③ **볼륨 +/볼륨 -(Vol +/Vol -)**
(사운드바 볼륨)
사운드바의 볼륨을 높이거나 낮춥니다.
- ④ **EQ**
- 이퀄라이저(EQ) 효과를 선택합니다.
 - 3초 간 길게 눌러 대화 품질 향상 기능을 켜거나 끌 수 있습니다.
- ⑤ **고음 +/- (Treble +/-)**
고음 레벨을 조정합니다.
- ⑥ **베이스 +/- (Bass +/-)** (서브우퍼의 볼륨)
서브우퍼의 볼륨을 조정합니다.
- ⑦ **⏪ (소스)**
눌러서 사운드바의 입력 소스를 선택합니다.
- ⑧ **⏮ (음소거)**
볼륨을 음소거하거나 복원합니다.

- ⑨ **⏮ / ⏭ (이전/다음)**
USB/BT 모드에서 이전 또는 다음 트랙으로 건너뛸니다.
- ⑩ **⏮ (재생/일시 중지)**
USB/BT 모드에서 재생을 시작, 일시 중지 또는 다시 시작합니다.
- ⑪ **AVL**
자동 볼륨 조절 켜기/끄기 및 야간 모드.

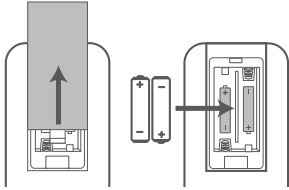


리모콘 준비

- 제공된 리모콘을 사용하면 멀리서도 장치를 작동할 수 있습니다.
- 리모콘을 유효 범위인 6m(19.7피트) 내에서 작동하더라도 장치와 리모콘 사이에 장애물이 있으면 리모콘 작동이 불가능할 수 있습니다.

- 적외선을 발생시키는 다른 제품 근처에서 리모콘을 작동하거나 적외선을 사용하는 다른 리모콘 장치를 해당 장치 근처에서 사용하면 리모콘이 제대로 작동하지 않을 수 있습니다. 반대로 다른 제품이 제대로 작동하지 않을 수 있습니다.

리모콘 배터리 교체



- 1 뒷면 덮개를 눌러서 밀어 리모콘의 배터리함을 엽니다.
- 2 AAA 사이즈 배터리 2개(포함)를 넣습니다. 배터리함의 (+), (-) 표시와 배터리의 (+), (-) 극성을 서로 맞춥니다.
- 3 배터리함 덮개를 닫습니다.

배터리 관련 주의 사항

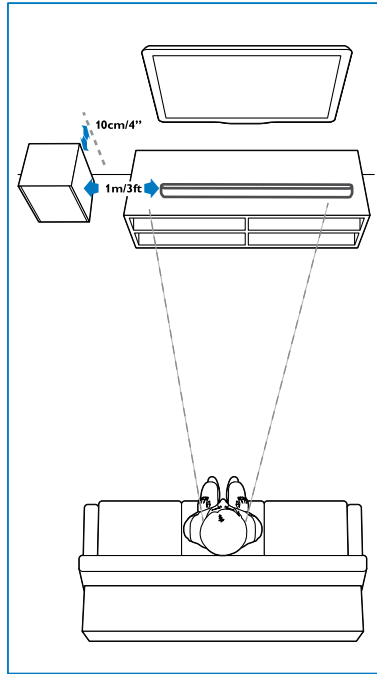
- 배터리를 양극 "⊕" 및 음극 "⊖" 극성에 맞게 삽입해야 합니다.
- 같은 종류의 배터리를 사용하십시오. 다른 종류의 배터리를 함께 사용하지 마십시오.
- 충전식 또는 비충전식 배터리를 사용할 수 있습니다. 해당 라벨의 주의사항을 참조하십시오.
- 배터리 덮개와 배터리를 분리할 때는 손톱을 조심하십시오.
- 리모콘을 떨어뜨리지 마십시오.
- 리모콘에 어떤 것도 영향을 주지 않도록 하십시오.
- 리모콘에 물이나 액체를 흘리지 마십시오.
- 리모콘을 젖은 물체 위에 놓지 마십시오.
- 직사광선 아래 또는 과도한 열원 근처에 리모콘을 두지 마십시오.

- 부식 또는 배터리 누액으로 부상 및/또는 재산 피해 및/또는 화재가 발생할 수 있으므로 장기간 사용하지 않을 때는 리모콘에서 배터리를 분리하십시오.
- 지정되지 않은 다른 배터리는 사용하지 마십시오.
- 새 배터리와 오래된 배터리를 함께 사용하지 마십시오.
- 충전 유형으로 확인되지 않은 배터리는 절대 재충전하지 마십시오.

배치

사운드바에서 최소 1미터 이상, 벽면에서 10cm 떨어진 곳에 서브우퍼를 배치합니다.

최상의 음질을 위해 서브우퍼를 아래 그림과 같이 배치하십시오.



벽에 부착

참고

- 부적절한 벽면에 부착하면 사고, 부상 또는 손상을 초래할 수 있습니다. 질문이 있는 경우 고객 상담실로 문의하십시오.
- 벽면에 부착하기 전에 벽이 사운드바의 무게를 지지할 수 있는지 확인하십시오.
- 벽에 부착하기 전에 사운드바 하단의 고무 발판을 제거하지 마십시오. 고무 발판을 제거할 경우 다시 장착할 수 없습니다.
- 벽에 부착하는 방식에 따라 그에 적합한 길이와 직경의 나사를 사용해야 합니다.
- 사운드바 뒷면의 USB 포트가 USB 장치에 연결되어 있는지 확인하십시오. 연결된 USB 장치가 벽걸이에 영향을 미치는 경우 적절한 크기의 다른 USB 장치를 사용해야 합니다.

나사 길이/직경

권장 벽 부착 높이

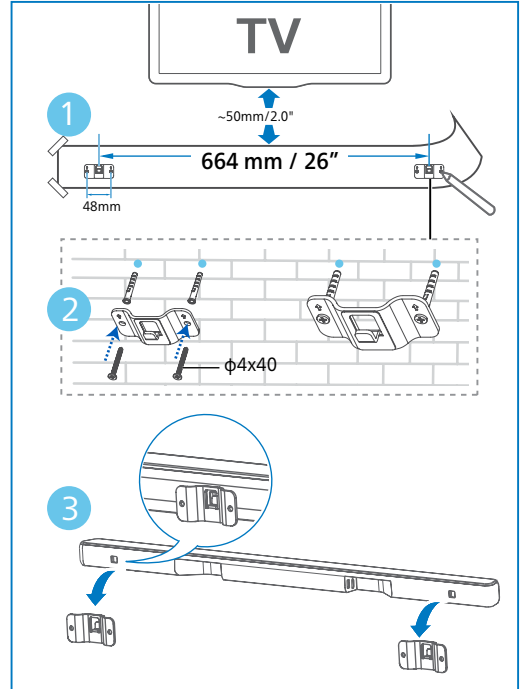
사운드바를 벽에 부착하기 전에 TV를 먼저 설치하는 것이 좋습니다. TV가 사전 설치된 상태로 TV 하단에서 50mm/2.0" 거리의 벽에 사운드바를 부착합니다.

경고!

- 부상을 예방하기 위해 이 장비를 설치 지침에 따라 바닥/벽에 단단히 부착해야 합니다.
- 권장 벽 부착 높이: 1.5미터 이하

- 1 벽에 평행한 구멍 4개(벽 유형에 따라 직경 3~8mm)를 드릴로 뚫습니다.
 - ↳ 구멍 사이의 거리는 다음과 같습니다. 664mm/26"
 - ↳ 제공된 벽걸이 템플릿을 사용하여 구멍 뚫을 위치를 잡을 수 있습니다.

- 2 나사(포함)와 드라이버(별매)로 벽걸이 브라켓을 조입니다. 단단히 장착되었는지 확인하십시오.
- 3 장치를 벽걸이 브라켓 위로 올리고 제자리에 끼웁니다.



3 연결

이 섹션은 사운드바를 TV 및 기타 장치에 연결한 다음 설치하는 데 도움이 됩니다.

참고

- 제품 확인 정보 및 전원 공급 규격은 제품 뒷면 또는 하단의 명판을 참조하십시오.
- 연결을 설정하거나 변경하기 전에 반드시 모든 장치를 전원 콘센트에서 분리하십시오.

Dolby Atmos®

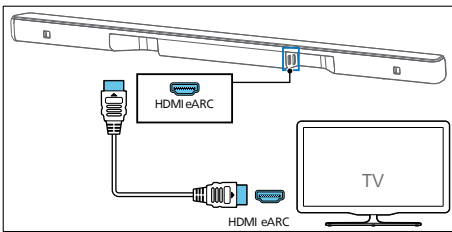
Dolby Atmos는 Dolby 사운드의 입체적인 사운드, 풍부함, 명료함 및 파워를 전달하여 몰입감 넘치는 청취 경험을 제공합니다.

자세한 내용은 dolby.com/technologies/dolby-atmos를 참조하십시오.

HDMI 소켓에 연결

HDMI eARC(Enhance Audio Return Channel)

사운드바는 eARC/ARC(Enhance Audio Return Channel)를 통해 HDMI를 지원합니다. TV가 HDMI eARC/ARC 호환 제품인 경우 단일 HDMI 케이블을 통해 사운드바로 TV 오디오를 들을 수 있습니다.



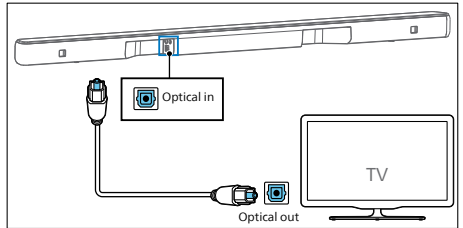
- 1 TV에서 HDMI-CEC 기능을 켭니다. 자세한 내용은 TV 사용 설명서를 참조하십시오.
 - TV의 HDMI ARC 커넥터는 레이블이 다를 수 있습니다. 자세한 내용은 TV 사용 설명서를 참조하십시오.
- 2 고속 HDMI 케이블을 사용해 사운드바의 HDMI eARC 커넥터를 TV의 HDMI eARC 커넥터에 연결합니다.

참고

- TV가 HDMI-CEC 및 ARC 기능을 지원해야 합니다. HDMI-CEC 및 ARC가 켜짐으로 설정되어 있어야 합니다.
- HDMI-CEC와 ARC의 설정 방법은 TV에 따라 다를 수 있습니다. ARC 기능에 대한 자세한 내용은 TV 사용 설명서를 참조하십시오.
- ARC 기능을 지원할 수 있는 HDMI 케이블을 사용해야 합니다.

광학 소켓에 연결

- 1 광 케이블을 사용해 사운드바의 광 입력(Optical in) 커넥터를 TV 또는 다른 장치의 광 출력(Optical out) 커넥터에 연결합니다.

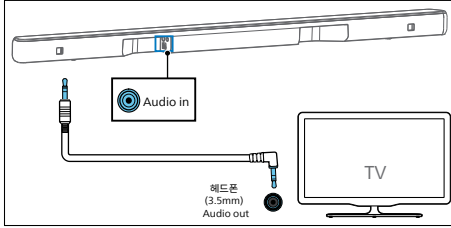


- 디지털 광 커넥터는 SPDIF 입력(SPDIF IN) 또는 SPDIF 출력(SPDIF OUT)으로 표시되어 있을 수 있습니다.

AUX 소켓에 연결

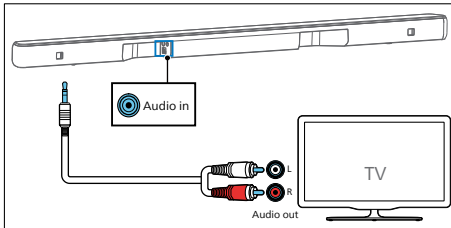
3.5mm 오디오 케이블 사용

- 3.5mm-3.5mm 오디오 케이블을 사용하여 TV의 헤드폰 소켓을 사운드바의 오디오 입력(Audio in) 소켓에 연결합니다.



3.5mm-RCA 오디오 케이블 사용

- RCA-3.5mm 오디오 케이블을 사용하여 TV의 오디오 출력 소켓을 사운드바의 오디오 입력(Audio in) 소켓에 연결합니다.



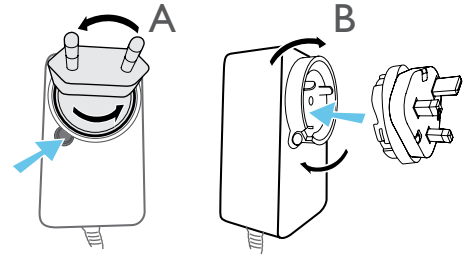
전원에 연결

- AC 전원 코드를 꽂기 전에 다른 연결을 모두 완료하십시오.
- 제품 손상 위험이 있습니다! 전원 공급 장치 전압이 장치 뒷면이나 아래쪽에 나와 있는 전압에 해당하는지 확인하십시오.

변환 플러그

해당 지역에 맞는 어댑터를 선택합니다.

필요한 경우 해당 지역의 어댑터를 끼웁니다.

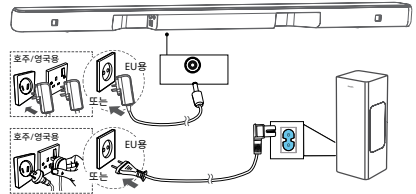


사운드바

- 주전원 어댑터와 주전원 케이블을 완전히 켜십시오. 주전원 어댑터를 사운드바의 DC IN 24V 소켓에 연결합니다.
- 그런 다음 주전원 어댑터를 주전원 소켓에 연결합니다.

서브우퍼

- 주전원 케이블을 서브우퍼의 AC~ 소켓에 연결한 다음 주전원 소켓에 연결합니다.



참고

- 전원 코드 수량 및 플러그 유형은 지역에 따라 다릅니다.

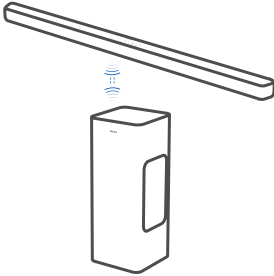
서브우퍼와 페어링

* 팁

- 서브우퍼는 개방된 공간에서 사운드바에서 6미터 이내에 있어야 합니다.

자동 페어링

사운드바와 서브우퍼를 주전원 소켓에 꽂은 다음 장치나 리모콘의 (U) (을)를 눌러 장치를 켜짐(ON) 모드로 전환합니다. 서브우퍼와 사운드바가 자동으로 페어링됩니다.



↳ 무선 서브우퍼 표시등을 기준으로 상태를 확인합니다.

LED 상태	상태
빠르게 깜박임	서브우퍼 페어링 모드
켜져 있음	연결됨 / 페어링 성공
느리게 깜박임	페어링되지 않은 상태

* 팁

- 수동 페어링을 제외하고 서브우퍼 후면에 있는 페어링(Pair) 버튼을 누르지 마십시오.

수동 페어링

무선 서브우퍼에서 오디오가 들리지 않을 경우 서브우퍼를 수동으로 페어링하십시오.

- 1 다시 주 전원 소켓에서 서브우퍼와 사운드바를 분리했다가 3분 후에 다시 연결합니다.
- 2 서브우퍼 뒷면에 있는 페어링(Pair) 버튼을 3초 동안 길게 누릅니다.
↳ 서브우퍼의 표시등이 빠르게 깜박입니다.
- 3 그런 다음 사운드바 또는 리모콘의 (U) (을)를 눌러 사운드바를 켜짐(ON)으로 전환합니다.
↳ 성공하면 서브우퍼의 표시등이 켜져 있게 됩니다.
- 4 표시등이 계속 깜박이면 1~3단계를 반복합니다.

* 팁

- 서브우퍼는 개방된 공간에서 사운드바에서 6미터 이내에 있어야 합니다(가까울수록 더 좋음).
- 서브우퍼와 사운드바 사이에 있는 모든 물체를 치웁니다.
- 무선 연결이 다시 실패하면 해당 위치 주변에 충돌이나 강한 간섭(예: 전자 장치의 간섭)이 있는지 확인합니다. 이러한 충돌이나 강력한 간섭을 제거하고 위의 절차를 반복하십시오.

4 사운드바 사용

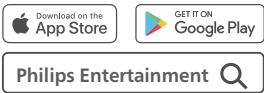
이 섹션에서는 사운드바를 사용해 연결된 장치의 오디오를 재생하는 방법을 알아봅니다.

시작하기 전에

- 요약 설명서와 사용 설명서에 기재된 필수 연결 작업을 완료하십시오.
- 사운드바를 기타 장치의 올바른 소스로 전환하십시오.

앱 다운로드

QR 코드를 스캔하거나 Apple App Store 또는 Google Play에서 "Philips Entertainment"를 검색하여 앱을 다운로드하고 설치합니다.



Philips Entertainment 앱에서는 볼륨 레벨, 사운드 스타일(EQ), 대화 품질 향상, 서라운드 사운드, 자동 볼륨 조절, AV 동기화, LED 조명, 소스 선택 등을 설정할 수 있습니다.

켜기 및 끄기

- 사운드바를 주전원 소켓에 처음 연결하면 장치가 대기 모드가 됩니다.
- 사운드바를 켜짐(ON) 또는 꺼짐(OFF)으로 전환하려면 리모콘 또는 사운드바의 **⏻** 버튼을 누릅니다.
- 사운드바를 완전히 끄려면 주전원 소켓에서 주전원 플러그를 뽑습니다.

자동 대기

- TV 또는 외부 사운드바가 분리되거나 (또는 USB, BT 기능 비트 재생 일시 중지) 꺼지면 약 15분 후에 사운드바가 자동으로 대기 모드로 전환됩니다.
- 전원 켜짐 상태에서 **⏻** 버튼을 8초간 길게 누르면 자동 대기(15분 자동 대기)가 활성화 또는 비활성화됩니다.

참고

- HDMI(ARC) 모드에서 오디오가 재생되지 않는 경우 약 15분 후에 네트워크 대기 모드로 전환됩니다.
- Aux, USB, 광 및 Bluetooth 모드에서 오디오가 재생되지 않는 경우 약 15분 후에 장치가 자동으로 대기 모드로 전환됩니다.

모드 선택

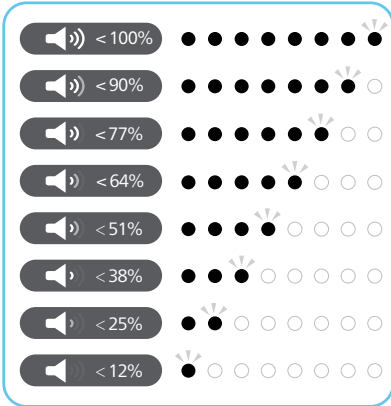
사운드바 또는 리모콘의 **⏻**(소스) 버튼을 반복해서 눌러 HDMI eARC, BT, BT(LE Audio), OPT, USB, AUX 모드를 선택합니다.

↳ 재생 소스를 전환하면 그에 따라 전면 표시등이 켜집니다.

볼륨 조절

사운드바 볼륨 조정

- 볼륨 레벨을 높이거나 낮추려면 Vol+/Vol-(볼륨)을 누릅니다.
 - ↳ 볼륨을 조절할 때 표시등에 빛의 양이 증가/감소합니다. 해당 표시등의 상태/깜박임(그림 참조)에 따라 현재 볼륨 레벨을 확인합니다.



- 음소거하려면 **✕**(음소거) 버튼을 누릅니다.
- 사운드를 복원하려면 **✕**(음소거) 버튼을 다시 누르거나 Vol+/Vol- (볼륨)을 누릅니다.

서브우퍼의 볼륨 조정

- Bass +/- (서브우퍼) 버튼을 눌러 서브우퍼의 볼륨 레벨을 높이거나 낮춥니다.

고음 레벨 조정

- Treble +/- 버튼을 눌러 고주파(고음)를 변경합니다.

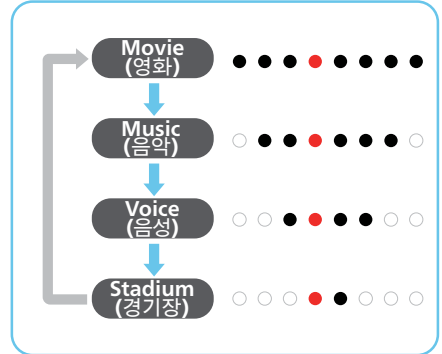
저음/ 고음	LED 상태
+5	○●●●●●◎○○
+4	○●●●●◎○○○
+3	○●●◎○○○○

+2	○●◎○○○○○
+1	○◎○○○○○○
0	●○○○○○●
-1	○○○○○○◎○
-2	○○○○○◎●○
-3	○○○○◎●●○
-4	○○○◎●●●○
-5	○○◎●●●●○

이퀄라이저 (EQ) 효과 선택

비디오 또는 음악에 맞게 사전에 설정된 사운드 모드를 선택할 수 있습니다.

- 리모콘의 EQ 버튼을 눌러 원하는 사전 설정된 이퀄라이저 효과를 선택합니다.
 - ↳ 모든 LED가 0.5초 동안 켜지면 EQ 선택 메뉴로 들어갑니다.
- EQ 버튼을 눌러 모드 사이를 전환할 수 있습니다.
 - ↳ LED가 3초간 켜지면 EQ 모드 정의에 따라 현재 EQ 모드를 표시합니다.



LED 디스플레이 켜짐 / 꺼짐 표시등

리모콘의 (음소거) 버튼을 5초 동안 길게 누르면 LED 디스플레이가 활성화/비활성화됩니다.

- ↳ **꺼짐(OFF):** 아무 버튼이나 누르면 LED 밝기가 정상으로 돌아옵니다. LED가 10초 동안 대기 후 자동으로 꺼집니다.
- ↳ **켜짐(ON):** LED 밝기가 자동으로 꺼지지 않습니다.

※ 팁

- 대기 중에는 LED 디스플레이 꺼짐 설정에 관계없이 대기 LED가 켜집니다.

DTS Virtual X/Dolby Atmos 베투얼라이저

DTS Virtual:X/Dolby Atmos 베투얼라이저를 사용하면 실내 크기, 레이아웃 또는 스피커 구성에 관계없이 다차원적인 사운드를 즐길 수 있습니다.

DTS Virtual:X 기술은 DTS의 독점적인 가상 높이 및 가상 서라운드 프로세싱을 통해 모든 유형의 입력 소스 및 스피커 구성에서 몰입감 넘치는 사운드 경험을 제공합니다.

리모콘의 버튼을 눌러 가상 켜기를 활성화 또는 비활성화합니다.

상태	LED 상태
ON	(중앙의 LED 2개가 오른쪽/왼쪽으로 펼쳐짐)
OFF	(왼쪽/오른쪽 LED가 중앙에 가까워짐)

- **켜짐(ON):** 이 모드는 상부 스피커를 사용하지 않을 때 가상 높이 및 가상 서라운드 프로세싱과 함께 DTS Virtual:X를 사용하여 3차원 음장을 구현합니다.

- **꺼짐(OFF):** "DTS Virtual:X"를 사용하지 마십시오.

자동 볼륨 조절

자동 볼륨 조절(AVL) 버튼을 눌러 자동 볼륨 조정 켜기(ON)/끄기(OFF) 또는 야간 모드 사이에서 전환할 수 있습니다.

상태	LED 상태
OFF	
ON	
NIGHT	

- **꺼짐(OFF):** "자동 볼륨"을 사용하지 마십시오.
- **켜짐(ON):** 다양한 소스 및 콘텐츠 유형에 실시간으로 응답하여 일관된 음량을 유지합니다.
- **야간(NIGHT):** 모든 소스 및 콘텐츠 유형에 대해 고른 음량을 유지하고 음성과 대화를 향상시켜 조용한 침취 환경에서 쉽게 들을 수 있습니다.

Bluetooth 장치에서 재생

Bluetooth를 통해 사운드바를 Bluetooth 장치(예: iPad, iPhone, iPod Touch, 안드로이드 휴대폰, 랩탑)에 연결한 다음, 장치에 저장된 오디오 파일을 사운드바 스피커로 청취할 수 있습니다.

- 1 사운드바의 버튼 또는 리모콘의 (소스) 버튼을 눌러 BT(Bluetooth) 모드를 선택합니다.
↳ BT 표시등이 파란색으로 깜박입니다.
- 2 Bluetooth 장치에서 Bluetooth를 켜고 Philips TAB6309를 검색 및 선택합니다 (Bluetooth 활성화 방법은 Bluetooth 장치의 사용 설명서 참조).
↳ 연결 중에는 BT 표시등이 파란색으로 깜박입니다.

- 3 사운드바에서 음성 안내가 들릴 때까지 기다립니다.
 - ↳ 성공적으로 연결되면 BT 표시등이 파란색으로 켜진 상태를 유지합니다.
- 4 Bluetooth 장치에서 오디오 파일이나 음악을 선택하고 재생합니다.
 - 재생 중에 전화가 걸려오면 음악 재생이 일시 중지되고, 통화가 끝나면 재생이 다시 시작됩니다.
 - Bluetooth 장치가 AVRCP 프로파일을 지원하는 경우 리모콘의 ◀◀/▶▶를 눌러 트랙을 건너뛰거나 ▶▶를 눌러 재생을 일시 중지/다시 시작할 수 있습니다.

휴대폰이 LE 오디오를 지원한다면 이 새로운 기능을 경험하고 즐길 수 있습니다.

- 1 사운드바의 ✂ 버튼 또는 리모콘의 ⏻(소스)를 눌러 BT(LE 오디오)(BT(LE Audio)) 모드를 선택합니다.
 - ↳ BT 표시등이 흰색으로 깜빡입니다.
- 2 LE 오디오 장치에서 설정을 열고 Bluetooth를 켜 다음(LE 오디오 장치에서 LE 오디오 기능이 활성화되어 있는지 확인) 필립스 TAB6309-LEA를 검색하고 선택하여 연결을 시작합니다.

LED	상태	이름
파란색	BT	필립스 TAB6309
흰색	BT (LE 오디오)	필립스 TAB6309-LEA

Bluetooth를 종료하려면 다음을 수행합니다.

- 장치를 다른 소스로 전환합니다.
- Bluetooth 장치에서 기능을 비활성화합니다. 또는 Bluetooth 장치를 최대 작동 범위에서 벗어나게 합니다. 음성 안내 후 Bluetooth 장치가 해당 장치에서 분리됩니다.
- 사운드바의 ✂ 버튼을 길게 누릅니다.

☰ 참고

- 장애물이 없는 개방된 공간에서 사운드바와 Bluetooth 장치의 최대 작동 범위는 약 10미터 (30피트)입니다.
- 모든 Bluetooth 장치와 호환되지는 않습니다.
- 장치와 사운드바 사이에 벽, 장치를 보호하는 금속 케이스 또는 동일 주파수 내 작동하는 기타 장치와 같은 장애물이 가까이 있는 경우 음악 스트리밍이 중단될 수 있습니다.

외부 장치로 듣기

사운드바가 TV 또는 오디오 장치에 연결되어 있는지 확인합니다.

- 1 사운드바 또는 리모콘의 ⏻(소스) 버튼을 반복해서 눌러 HDMI eARC, OPT, AUX 모드를 선택합니다.
 - ↳ 사운드바의 표시등에 현재 사용 중인 모드가 표시됩니다.
- 2 재생 기능을 사용하기 위해 오디오 장치를 직접 작동합니다.
- 3 +/- (볼륨) 버튼을 눌러 볼륨을 원하는 수준으로 조절합니다.

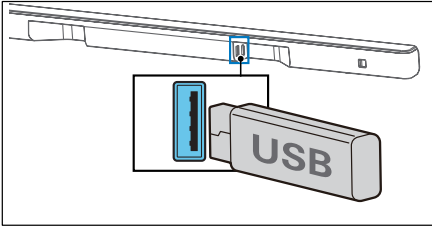
☰ 참고

- 광/HDMI ARC 모드일 때 장치에서 사운드바 나오지 않으면 소스 장치(예: TV, DVD 또는 블루레이 플레이어)에서 PCM 또는 Dolby Digital 신호 출력을 활성화해야 할 수 있습니다.

USB 로 오디오 재생

MP3 플레이어, USB 플래시 메모리 등의 USB 저장 장치에서 오디오 청취

1 USB 장치를 연결합니다.



2 사운드바 또는 리모콘의 **소스** 버튼을 반복해서 눌러 USB 모드를 선택합니다.

3 재생 중:

버튼	활동
▶▶	재생을 시작, 일시 중지 또는 다시 시작합니다.
◀◀	이전 트랙으로 건너웁니다.
▶▶	다음 트랙으로 건너웁니다.

참고

- 이 제품은 일부 유형의 USB 저장 장치와 호환되지 않을 수 있습니다.
- USB 연장 케이블, USB 허브 또는 USB 멀티 카드 리더를 사용하는 경우, USB 저장 장치를 인식하지 못할 수 있습니다.
- 파일을 읽는 동안 USB 저장 장치를 분리하지 마십시오.
- 시스템은 최대 128GB 메모리의 USB 장치를 지원할 수 있습니다.
- 이 시스템은 MP3/WAV/FLAC를 재생할 수 있습니다.
- USB 포트 지원: 5V = 500mA.

공장 초기화

기본 설정으로 장치를 재설정합니다.

- 사운드바를 켜고 **+** 및 **-** 버튼을 동시에 8초 동안 길게 누릅니다.
 - ↳ 모든 LED가 5초 동안 켜지고 대기 LED가 빨간색이 됩니다.

항목	기본 설정
EQ	영화(Movie)
마스터 볼륨(Master Volume)	10
서브우퍼 볼륨(Subwoofer Volume)	0
고음 (Treble)	0
서라운드(Surround)	꺼짐(OFF)
자동 볼륨(Auto Volume)	꺼짐(OFF)
야간(NIGHT)	꺼짐(OFF)
소스(Source)	HDMI ARC
BT 페어링 정보(BT pairing info)	삭제(Clear)
AV 동기화(AV SYNC)	0
디스플레이(DISPLAY)	켜짐(ON)
자동 대기(자동 전원 꺼짐)(Auto Standby (Auto Power Down))	켜짐(ON)
대화 품질 향상(Dialogue enhancement)	꺼짐(OFF)

5 제품 사양

참고

- 사양과 디자인은 예고 없이 변경될 수 있습니다.

Bluetooth/무선

Bluetooth 프로파일	A2DP, AVRCP
Bluetooth 버전	V 5.3
Bluetooth 주파수 범위/ 송신기 전력(EIRP)	2402~2480MHz < 10dBm
2.4G 무선 주파수 범위/ 송신기 전력 (EIRP)	2402~2480MHz < 10dBm

앰프 섹션

전체	RMS 160W @THD <=10% 최대 320W
----	--------------------------------

사운드바

전원 공급 장치	DC 24V \equiv 1.5A
AC 어댑터(본체용)	
모델:	KA3601A-2401500DE (3핀 BS 1363-1 및 2핀 교체 가능(EN 50075))
입력:	100~240V~50/60Hz 1.0A 최대
출력:	24V \equiv 1.5A \leftarrow \rightarrow \leftarrow \rightarrow
전력 소비량	30W
대기 전력 소비량	표준 대기 모드 < 0.50W 네트워크 대기 모드 < 2.0W
주파수 응답	180Hz~20KHz
스피커 임피던스	8Ω x 4
USB 다이렉트 버전	2.0 최대 속도
USB	5V \equiv 500mA
규격 (W x H x D)	811 x 37 x 42mm
중량	0.61kg
작동 온도	0~40°C

서브우퍼

전원 공급 장치	100-240V~50/60Hz
전력 소비량	40W
대기 소비	< 0.50W
주파수 응답	35Hz~180Hz
임피던스	3Ω
규격 (W x H x D)	155 x 391 x 161mm
중량	3.69kg
작동 온도	0~40°C

리모콘

거리/각도	6m/30°
배터리 유형	AAA(1.5V 2개)

지원되는 오디오 형식

HDMI eARC	LPCM 2ch, LPCM 5.1ch, LPCM 7.1ch, Dolby Digital, Dolby Digital Plus, Dolby True HD, Dolby MAT, Dolby Atmos - Dolby Digital Plus, Dolby Atmos - TrueHD, Dolby Atmos - Dolby MAT, DTS 디지털 서라운드 5.1
HDMI ARC	LPCM 2ch, LPCM 5.1ch, Dolby Digital, Dolby Digital plus, Dolby Atmos - Dolby Digital Plus, DTS 디지털 서라운드 5.1
광	LPCM 2ch, LPCM 5.1ch, Dolby Digital, DTS 디지털 서라운드 5.1
Bluetooth	SBC
USB	MP3/WAV/FLAC

6 문제 해결

! 경고

- 감전 위험이 있습니다. 제품 덮개를 분리하지 마십시오.

보증의 효력을 유지하려면 제품을 직접 수리해서는 안 됩니다.

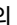
이 제품의 사용 시 문제가 발생하면 서비스를 요청하기 전에 다음과 같은 항목을 확인해 보십시오. 문제가 지속되면 www.philips.com/support에서 지원을 받으십시오.

본체

본체의 버튼이 작동하지 않습니다.

- 전원 공급 장치에서 몇 분 동안 분리했다가 다시 연결하십시오.

전원이 켜지지 않는 경우

- AC 코드가 올바르게 연결되었는지 확인합니다.
- AC 콘센트에 전원이 들어 오는지 확인하십시오.
- 리모콘 또는 사운드바의  버튼을 눌러 사운드바를 켭니다.

사운드

사운드바 스피커에서 소리가 들리지 않습니다.

- 사운드바의 오디오 케이블을 TV 또는 기타 장치에 연결합니다. 하지만 다음과 같은 경우에는 별도로 오디오를 연결하지 않아도 됩니다.
 - 사운드바와 TV가 HDMI ARC를 통해 연결된 경우
 - 장치가 사운드바의 HDMI 커넥터에 연결된 경우
- 리모콘에서 올바른 오디오 입력을 선택합니다.

- 사운드바가 음소거되지 않았는지 확인합니다.

소리가 왜곡되거나 울립니다.

- 이 제품을 통해 TV에서 오디오를 재생할 경우 TV가 음소거되지 않았는지 확인하십시오.

무선 서브우퍼에서 아무 소리도 나지 않습니다.

- 서브우퍼를 본체에 수동으로 연결합니다.
- 볼륨을 높입니다. 리모콘 또는 사운드바에서 + (볼륨 높이기) 버튼을 누릅니다.
- 디지털 입력 중 하나를 사용할 때 오디오가 없는 경우:
 - TV 출력을 PCM으로 설정하거나
 - Blu-ray/기타 소스에 직접 연결합니다.
 - 일부 TV는 디지털 오디오를 통과하지 못합니다.
- TV가 가변 오디오 출력으로 설정되어 있을 수 있습니다. 오디오 출력 설정이 VARIABLE이 아닌 FIXED 또는 STANDARD로 설정되어 있는지 확인합니다. 자세한 내용은 TV 사용 설명서를 참조하십시오.
- Bluetooth를 사용하는 경우 소스 장치의 볼륨이 켜져 있고 장치가 음소거되어 있지 않은지 확인합니다.

Bluetooth

장치와 사운드바를 연결할 수 없습니다.

- 사운드바가 요구하는 호환 프로파일을 장치가 지원하지 않습니다.
- 장치의 Bluetooth 기능을 활성화하지 않았습니다. 기능을 활성화하는 방법은 장치의 사용 설명서를 참조하십시오.
- 장치가 올바르게 연결되지 않았습니다. 장치를 올바르게 연결하십시오.
- 사운드바가 이미 다른 Bluetooth 지원 장치에 연결되어 있습니다. 연결된 장치를 분리한 다음 다시 시도하십시오.

연결된 Bluetooth 장치의 오디오 재생 음질이 좋지 않습니다.

- Bluetooth 수신 감도가 약합니다.
장치를 사운드바에 가까운 곳으로 옮겨 보거나 장치와 사운드바 사이의 장애물을 치우십시오.

Bluetooth 장치에서 이 장치의 Bluetooth 이름을 찾을 수 없습니다.

- Bluetooth 장치에서 Bluetooth 기능을 활성화합니다.
- 장치와 Bluetooth 장치를 다시 페어링합니다.

리모콘이 작동하지 않습니다.

- 재생 컨트롤 버튼을 누르기 전에 먼저 올바른 소스를 선택하십시오.
- 장치와 보다 가까운 곳에서 리모콘을 작동시키십시오.
- 리모콘에 나와 있는 극성(+/- 기호)에 맞게 배터리를 넣으십시오.
- 배터리를 교체합니다.
- 리모콘을 장치 전면의 센서를 똑바로 향하도록 하십시오.

서브우퍼가 유힬 상태이거나 서브우퍼 표시등이 켜지지 않습니다.

- 주전원 소켓에서 전원 코드를 뽑았다가 3분 후에 다시 꽂아 서브우퍼를 재설정합니다.

7 상표



HDMI, HDMI High-Definition Multimedia Interface, HDMI 의장 및 HDMI 로고의 채택된 상표는 미국과 그 밖의 국가에서 HDMI Licensing Administrator, Inc.의 상표 또는 등록 상표입니다.

Dolby Atmos

Dolby, Dolby Atmos 및 이중 D 기호는 Dolby Laboratories Licensing Corporation의 등록 상표입니다. Dolby Laboratories의 라이선스 하에 제조되었습니다. 발행되지 않은 기밀 문서. Copyright © 2012–2021 Dolby Laboratories. All rights reserved.

Bluetooth®

Bluetooth 워드 마크 및 로고는 Bluetooth SIG, Inc의 등록 상표이며 MMD Hong Kong Holding Limited는 이러한 마크를 라이선스 하에 사용합니다. 기타 상표 및 상호는 각 소유주의 자산입니다.



DTS 특허에 대해서는

<http://patents.dts.com>을 참조하십시오.

DTS, Inc. 또는 DTS Licensing Limited의 라이선스 하에 제조되었습니다. DTS, Digital Surround, Virtual:X 및 DTS 로고는 미국 및 다른 국가에서 DTS, Inc.의 등록 상표 또는 상표입니다. © 2021 DTS, Inc. ALL RIGHTS RESERVED.



사양은 예고 없이 변경될 수 있습니다.

최신 업데이트 및 문서를 보려면 www.Philips.com/support를 방문하십시오.

필립스 및 필립스 방패 문양은 Koninklijke Philips N.V.의 등록 상표이며 라이선스 하에 사용되었습니다.

이 제품은 MMD Hong Kong Holding Limited 또는 그 계열사의 책임 하에 제조 및 판매되며, MMD Hong Kong Holding Limited는 이 제품과 관련된 보증인입니다.

