

PHILIPS

Soundbar

6000 Series

Käyttöopas

TAB6309

Rekisteröi tuotteesi ja hae tukitietoja osoitteessa
www.philips.com/support

Sisältö

1 Tärkeitä turvaohjeita	3
Turvallisuus	3
Tuotteen huolto	5
Ympäristöstä huolehtiminen	5
Vaatimustenmukaisuusvakuutus	5
Ohje ja tuki	5

2 Uusi soundbarisi	6
Pakkauksen sisältö	6
Soundbar	6
Liitännät	7
Langaton subwoofer	7
Kaukosäädin	8
Kaukosäätimen valmisteleminen	9
Sijoittaminen	10
Seinäkiinnitys	10

3 Liittäminen	11
Dolby Atmos®	11
HDMI-liitäntään liittäminen	11
Optiseen liitäntään liittäminen	12
AUX-liitäntään liittäminen	12
Verkkovirtaan liittäminen	13
Pariliitoksen muodostaminen subwooferiin	13

4 Soundbarin käyttäminen	14
Sovelluksen lataaminen	14
Virran kytkeminen ja katkaiseminen	15
Tilan valitseminen	15
Äänenvoimakkuuden säätäminen	15
Taajuuskorjaimen (EQ) tehosteen valitseminen	16
Merkkivalot päälle/pois	16
DTS Virtual X / Dolby Atmos -virtualisointi	17
Automaattinen äänenvoimakkuus	17
Toistaminen Bluetooth-laitteista	17
Ulkoisen laitteen kuunteleminen	18
Äänen toistaminen USB-liitännän kautta	19
Tehdasnollaus	19

5 Tekniset tiedot	20
--------------------------	-----------

6 Vianmäärittäminen	21
----------------------------	-----------

7 Tavaramerkit	23
-----------------------	-----------

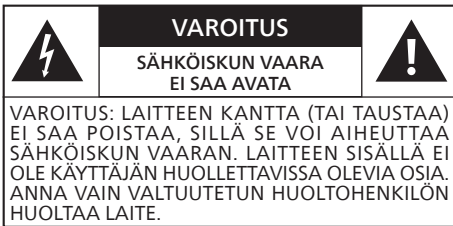
1 Tärkeitä turvaohjeita

Perehdy kaikkiin ohjeisiin, ennen kuin alat käyttää tätä laitetta. Takuu raukeaa, jos mahdolliset vahingot johtuvat ohjeiden laiminlyömisestä.

Turvallisuus

Turvasymbolit

Nämä tiedot on merkitty laitteen pohjaan tai takaosaan.



Tämä on LUOKAN II laite, jossa on kaksoiseristys ja jossa ei ole maadoitusta.



Verkkojännite



Tämä symboli ilmaisee tasajännitteen.



Tämä symboli ilmaisee tasavirtaliitännän napaisuuden.



VAKAVA VAROITUS!
Vakava varoitus: Sähköiskun vaara!



Huutomerkkisymboli tiedottaa käyttäjää tärkeistä käyttöohjeista.



Käytä ainoastaan käyttöoppaassa mainittuja virtalähteitä.

Sähköiskun tai tulipalon vaara!

- Varmista ennen liitäntöjen tekemistä, että kaikki laitteet on irrotettu virtalähteestä.
- Älä altista tuotetta tai sen lisävarusteita sateelle tai vedelle. Älä aseta nestettä sisältäviä astioita, kuten maljakoita, tuotteen lähelle. Jos nesteitä kaatuu tuotteen päälle tai sisään, irrota tuote heti verkkopistorasiasta. Ota yhteys kuluttajapalvelukeskukseen, jotta tuote tarkastetaan ennen käyttöä.
- Älä aseta tuotetta tai sen lisävarusteita avotulen tai muiden lämmönlähteiden lähelle tai suoraan auringonvaloon.
- Älä koskaan työnnä esineitä ilmastointiaukkoihin tai muihin tuotteen aukkoihin.
- Jos virtajohtoa tai muuta kytkentälaitetta käytetään laitteen hätäkatkaisijana, siihen on päästävä helposti käsiksi.
- Paristoja (pakkauksessa tai käytössä) ei saa altistaa liialliselle kuumuudelle, kuten auringonpaisteelle tai tulelle.
- Irrota tuotteen virtajohto pistorasiasta ennen ukkosmyrskyjä.
- Irrota virtajohto aina vetämällä pistokkeesta, ei johdosta.
- Käytä tuotetta trooppisessa tai lauhassa ilmastossa.

Oikosulun tai tulipalon vaara!

- Tunniste- ja tehotiedot on merkitty laitteen takaosassa tai pohjassa olevaan arvokilpeen.
- Ennen kuin liität tuotteen pistorasiaan, varmista, että virran jännite vastaa tuotteen takaosaan tai pohjaan merkittyä arvoa. Älä liitä tuotetta pistorasiaan, jos jännite ei ole sama.

Loukkaantumisen tai tuotteen vaurioitumisen vaara!

- Jos tuote kiinnitetään seinään, se on tehtävä seinäkiinnitystä varten annettujen asennusohjeiden mukaisesti. Käytä ainoastaan tuotteen mukana toimitettua seinäkiinnikettä (jos käytettävissä). Väärin tehty seinäasennus voi aiheuttaa onnettomuuden, vamman tai vahingon. Jos sinulla on kysyttävää, ota yhteyttä oman maasi kuluttajapalvelukeskukseen.
- Älä aseta tuotetta tai muita esineitä sähköjohtojen tai -laitteiden päälle.
- Jos tuotetta on kuljetettu alle 5 °C:n lämpötilassa, pura tuote pakkauksestaan ja odota, kunnes tuotteen lämpötila vastaa huoneen lämpötilaa, ennen kuin liität tuotteen verkkovirtaan.
- Jotkin tämän tuotteen osat on voitu valmistaa lasista. Estä loukkaantuminen ja vahingot käsittelemällä tuotetta varovasti.

Ylikuumenemisen vaara!

- Älä koskaan asenna tuotetta ahtaaseen tilaan. Jätä tuotteen ympärille vähintään 10 cm tilaa, jotta ilma pääsee kiertämään. Varmista, että verhot tai muut esineet eivät peitä tuotteen ilmastointiaukkoja.

Paristojen käyttöön liittyvät varoitukset

- VAROITUS: Väärin asennetut paristot saattavat aiheuttaa räjähdysvaaran. Vaihda vain samanlaisiin tai vastaaviin paristoihin.
- Poista paristot kaukosäätimestä, kun ne ovat tyhjät tai kun kaukosäädintä ei käytetä pitkään aikaan.
- Paristot sisältävät kemiallisia aineita, ja ne tulee kierrättää tai hävittää paikallisten säädösten mukaisesti.

- Asenna paristot oikein asettamalla navat (+ ja -) laitteen merkintöjen mukaisesti.
- Älä käytä vanhoja ja uusia paristoja sekaisin.
- Älä käytä samanaikaisesti alkali- ja sinkki-hiiliparistoja sekä ladattavia (esim. Ni-Cd, Ni-MH) akkuja.
- Paristoja (pakkauksessa tai käytössä) ei saa altistaa liialliselle kuumuudelle, kuten auringonpaisteelle tai tulelle.
- Älä hävitä paristoa polttamalla tai kuumassa uunissa tai mekaanisesti murskaamalla tai leikkaamalla.
- Älä altista paristoa erittäin matalalle ilmanpaineelle.



Huomautus

- Luokitustarra on kiinnitetty laitteen pohjaan tai takaosaan.

Tuotteen huolto

Puhdista laitetta vain mikrokuituliinalla.

Ympäristöstä huolehtiminen

Vanhan tuotteen sekä vanhojen akkujen ja paristojen hävittäminen



Tuotteesi on suunniteltu ja valmistettu laadukkaista materiaaleista ja komponenteista, jotka voidaan kierrättää ja käyttää uudelleen.



Tämä symboli tarkoittaa, että tuote kuuluu Euroopan parlamentin ja neuvoston direktiivin 2012/19/EU soveltamisalaan.



Tämä symboli tarkoittaa, että tuotteessa on akkuja tai paristoja, joita Euroopan parlamentin ja neuvoston direktiivi 2013/56/EU koskee. Niitä ei saa hävittää tavallisen kotitalousjätteen mukana.

Tutustu paikalliseen sähkö- ja elektroniikkalaitteiden sekä niiden akkujen ja paristojen keräysjärjestelmään. Noudata paikallisia säädöksiä äläkä hävitä tuotetta, paristoja tai akkuja tavallisen kotitalousjätteen mukana. Vanhojen tuotteiden, paristojen ja akkujen asianmukainen hävittäminen auttaa ehkäisemään ympäristölle ja ihmisille mahdollisesti koituvia haittavaikutuksia.

Paristojen irrottaminen

Katso paristojen irrottamisohjeet kohdasta, jossa neuvotaan paristojen asettamisessa.

Vaatumustenmukaisuusvakuutus

Tämä laite on Euroopan unionin radiohäiriöitä koskevien vaatimusten mukainen.

TP Vision Europe B.V. vakuuttaa täten, että tämä laite on radiolaitedirektiivin 2014/53/EU ja Ison-Britannian Radio Equipment Regulations SI 2017 No 1206 -säädöksen oleellisten vaatimusten ja niitä koskevien muiden ehtojen mukainen. Vaatumustenmukaisuusvakuutus on saatavilla osoitteessa www.philips.com/support.

Ohje ja tuki

Osoitteesta www.philips.com/support löydät laajan verkkotukemme ja voit

- ladata käyttöoppaan ja pikaoppaan
- katsoa video-oppaita (saatavilla vain tietyille malleille)
- etsiä vastauksia usein kysytyihin kysymyksiin
- lähettää meille kysymyksiä
- lähettää chat-viestejä Philipsin tukiedustajalle.

Valitse kieli noudattamalla sivuston ohjeita ja kirjoita sitten mallinumero.

Voit halutessasi pyytää tukea maasi kuluttajapalvelukeskuksesta. Ennen kuin otat yhteyttä kuluttajapalvelukeskukseen, kirjoita laitteen malli- ja sarjanumero muistiin. Tämä tieto on laitteen takapaneelissa tai pohjassa.

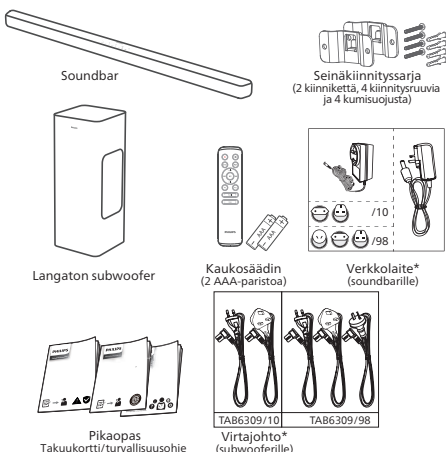
2 Uusi soundbarisi

Olet tehnyt erinomaisen valinnan ostaessasi Philips-laitteen. Hyödynnä Philipsin tukipalveluita rekisteröimällä soundbarisi osoitteessa www.philips.com/support.

Pakkauksen sisältö

Tarkista pakkauksen sisältö:

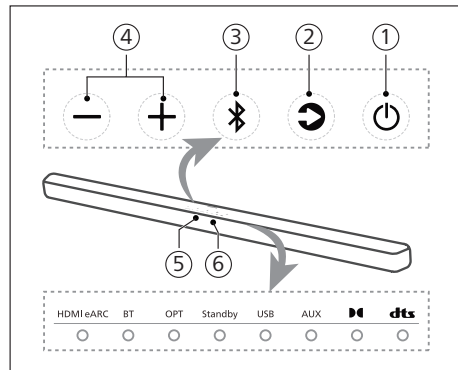
- Soundbar x 1
- Langaton subwoofer x 1
- Kaukosäädin (2 AAA-paristoa) x 1
- Verkkolaite (soundbarille)* x 1
- Virtajohto (subwooferille)* x 1
- Seinäkiinnityssarja x 1
- Pikaopas/ takuukortti/turvallisuusohje x 1



- Virtajohtojen määrä ja pistoketyyppi vaihtelevat alueittain.
- Tämän käyttöoppaan kuvat ja piirrookset ovat vain viitteellisiä ja saattavat poiketa tuotteen todellisesta ulkoasusta.

Soundbar

Tämä osa sisältää soundbarin esittelyn.



- ① **⏻ (Valmiustila/Käytössä)**
 - Soundbarin virran kytkeminen tai valmiustilaan siirtäminen.
 - Voit ottaa automaattisen valmiustilan käyttöön (kytketään 15 minuutin kuluttua) tai poistaa sen käytöstä painamalla virtapainiketta 8 sekuntia virran ollessa kytkettynä.
- ② **🔍 (Lähde) -painike**

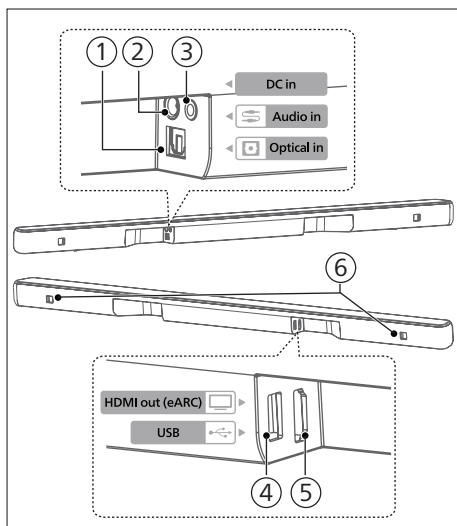
Soundbarin äänilähteen valitseminen.
- ③ **📶 (Bluetooth) -painike**
 - Bluetooth-tilan valitseminen: paina lyhyesti.
 - Bluetooth-pariliitostilaan siirtyminen: paina 3 sekuntia.
 - Pariliitosten poistaminen, yhteishistorian tyhjentäminen ja pariliitostilaan siirtyminen: paina 8 sekuntia.
- ④ **+/- (Äänvoimakkuus) -painike**

Äänvoimakkuuden lisääminen tai vähentäminen.
- ⑤ **Kaukosäätimen tunnistin**
- ⑥ **Soundbarin merkkivalo**

Merkkivalon tila	Tila	
HDMI eARC	Palaa valkoisena	HDMI eARC -tila
BT	Palaa sinisenä Palaa valkoisena	Bluetooth (Classic) -tila Bluetooth (LE Audio) -tila
OPT	Palaa valkoisena	Optinen tila
Standby	Palaa punaisena	Valmiustila
USB	Palaa valkoisena	USB-tila
AUX	Palaa valkoisena	AUX-tila
DC	Palaa valkoisena	Dolby Atmos
dts	Palaa valkoisena	DTS Audio

Liitännät

Tämä osa sisältää soundbarin liitäntöjen esittelyn.

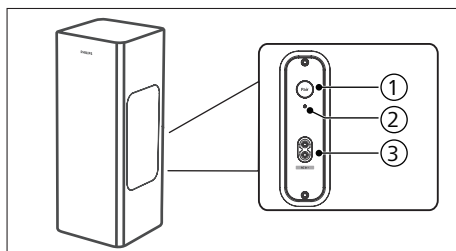


- ① **Optical in (Optinen tulo)**
Television tai digitaalisen laitteen optisen äänilähdön liitäntä.

- ② **DC in (DC-tulo)**
Verkkolaitteen liitäntä.
- ③ **Audio in (Äänitulo)**
Äänitulo esimerkiksi MP3-soittimesta (3,5 mm:n liitäntä).
- ④ **USB**
- USB-muistilaitteen liitäntä medialaitteiden äänentoistoon.
 - Tuotteen ohjelmiston päivittäminen.
- ⑤ **HDMI eARC**
eARC/ARC HDMI -toimintoa tukeva liitäntä, jonka voi liittää television HDMI (eARC/ARC) -tuloon.
- ⑥ **Seinäkiinnikkeen paikka**

Langaton subwoofer

Tämä osa sisältää langattoman subwooferin esittelyn.



- ① **Pair (Pariliitos) -painike**
Subwooferin manuaaliseen pariliitostilaan siirtyminen: paina pitkään. (Pair (Pariliitos) -painiketta ei tarvitse käyttää soundbarin ja subwooferin yhdistämiseen, sillä pariliitos muodostetaan automaattisesti, kun laite kytketään ON (PÄÄLLÄ) -tilaan.)
- ② **Subwooferin merkkivalo**
Langattoman subwooferin tilan selvittäminen.

Merkkivalon tila	Tila
Vilkkuu nopeasti	Subwoofer on pariliitostilassa
Palaa	Yhdistetty / Pariliitos onnistui
Vilkkuu hitaasti	Ei yhdistetty

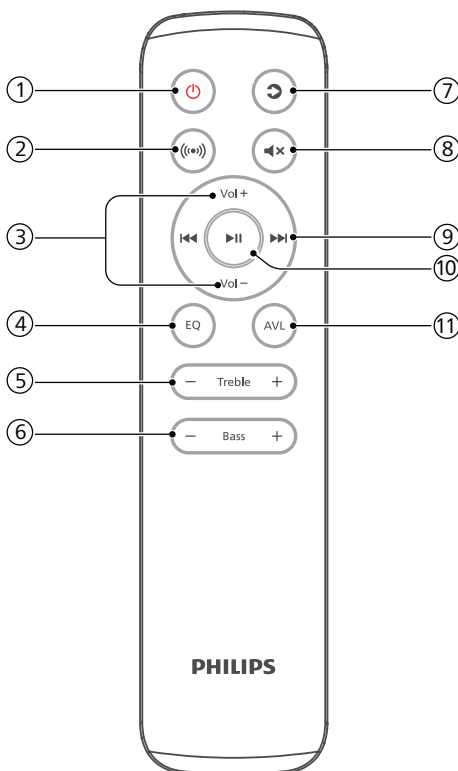
- ③ **Verkkovirtaliitäntä**
Virtalähteen liitäntä.

Kaukosäädin

Tämä osa sisältää kaukosäätimen esittelyn.

- ① **⏻ (Valmiustila/Käytössä)**
- Soundbarin virran kytkeminen tai valmiustilaan siirtäminen.
 - Voit ottaa automaattisen valmiustilan käyttöön (kytketään 15 minuutin kuluttua) tai poistaa sen käytöstä painamalla virtapainiketta 8 sekuntia virran ollessa kytkettynä.
- ② **⦿ (Surround-ääni)**
Virtualisointi päälle/pois.
- ③ **Vol + / Vol - (Ääni + / Ääni -)**
(Soundbarin äänenvoimakkuus)
Soundbarin äänenvoimakkuuden lisääminen tai vähentäminen.
- ④ **EQ**
- Taajuuskorjaimen (EQ) tehosteen valitseminen.
 - Puheen tehostus päälle/pois: paina 3 sekuntia.
- ⑤ **Treble +/- (Diskantti +/-)**
Diskanttitasoa säätäminen.
- ⑥ **Bass +/- (Basso +/-) (Subwooferin äänenvoimakkuus)**
Subwooferin äänenvoimakkuuden säätäminen.

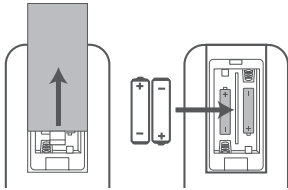
- ⑦ **↻ (Lähde)**
Soundbarin äänilähteen valitseminen.
- ⑧ **⏮ (Mykistys)**
Äänen mykistäminen tai palauttaminen.
- ⑨ **⏪ / ⏩ (Edellinen/Seuraava)**
Siirtyminen edelliseen tai seuraavaan kappaleeseen USB-/BT-tilassa.
- ⑩ **⏮ / ⏭ (Toista/Keskeytä)**
Toiston aloittaminen, keskeyttäminen tai jatkaminen USB-/BT-tilassa.
- ⑪ **AVL**
Automaattinen äänenvoimakkuus päälle/pois ja yötila.



Kaukosäätimen valmisteleminen

- Mukana toimitettu kaukosäädin mahdollistaa laitteen etäohjauksen.
- Laitteen ja kaukosäätimen välissä olevat esteet voivat estää ohjauksen toiminnan, vaikka kaukosäädintä käytettäisiin toiminta-alueen sisällä (6 m).
- Jos kaukosäädintä käytetään muiden infrapunasäteitä tuottavien laitteiden läheisyydessä tai jos laitteen lähellä käytetään muita infrapunakaukosäätimiä, kaukosäädin ei ehkä toimi oikein. Myös muiden laitteiden toiminnassa voi ilmetä häiriöitä.

Kaukosäätimen paristojen vaihtaminen



- 1 Avaa kaukosäätimen paristolokero painamalla ja vetämällä sen takakantta.
- 2 Aseta lokeroon kaksi AAA-paristoa (sisältyvät toimitukseen). Varmista, että paristojen plus- ja miinusnavat (+ ja -) on asetettu paristolokeron merkintöjen mukaisesti.
- 3 Sulje paristolokero.

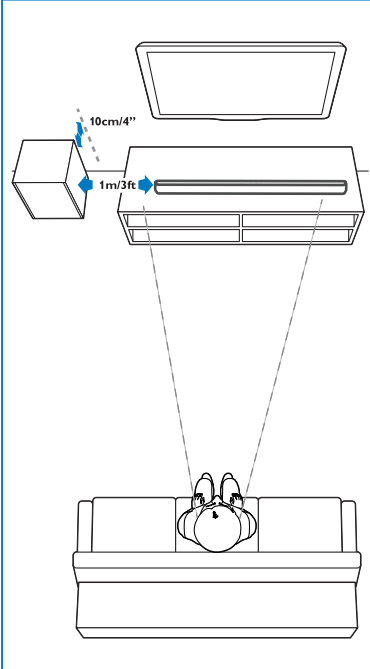
Paristojen käyttöön liittyvät varoimet

- Aseta paristojen navat (⊕ ja ⊖) aina oikein päin.
- Käytä keskenään samanlaisia paristoja. Älä koskaan käytä erityyppisiä paristoja yhdessä.
- Voit käyttää joko ladattavia tai tavallisia paristoja. Tutustu paristojen omiin varoitusmerkintöihin.
- Varo kynsiäsi, kun irrotat paristolokeron kantta ja paristoja.
- Älä pudota kaukosäädintä.
- Suojaa kaukosäädintä iskuilta.
- Älä kaada kaukosäätimen päälle vettä tai muita nesteitä.
- Älä laske kaukosäädintä kostean esineen päälle.
- Älä aseta kaukosäädintä suoraan auringonvaloon tai lämmönlähteiden lähelle.
- Jos kaukosäädintä ei ole tarkoitus käyttää pitkään aikaan, poista paristot, jotta ne eivät syövy tai vuoda ja aiheuta henkilö- ja/tai omaisuusvahinkoja ja/tai tulipaloo.
- Käytä ainoastaan määrätyn mukaisia paristoja.
- Älä käytä vanhoja ja uusia paristoja sekaisin.
- Älä lataa paristoa, ellei ole varmistanut sen olevan ladattavaksi tarkoitettu.

Sijoittaminen

Sijoita subwoofer vähintään 1 metrin päähän soundbarista ja 10 senttimetrin etäisyydelle seinästä.

Saat parhaan tuloksen sijoittamalla subwooferin alla kuvatulla tavalla.



Seinäkiinnitys

Huomautus

- Väärin tehty seinäasennus voi aiheuttaa onnettomuuden, vammaa tai vahingon. Jos sinulla on kysyttävää, ota yhteyttä oman maasi kuluttajapalvelukeskukseen.
- Varmista ennen seinäkiinnitystä, että seinä kestää soundbarin painon.
- Älä irrota soundbarin pohjassa olevia kumijalkoja ennen laitteen kiinnitystä seinälle. Kumijalkoja ei voi kiinnittää takaisin paikoilleen.
- Varmista, että käytät sopivan pituisia ja halkaisijaltaan sopivan kokoisia ruuveja.
- Tarkista, onko soundbarin takaosassa olevaan USB-liitäntään liitetty jokin USB-laite. Jos USB-laite hankaloittaa seinäkiinnitystä, vaihda se sopivamman kokoiseen laitteeseen.

Ruuvien pituus/halkaisija

Suosittelu kiinnityskorkeus

Suosittelomme asentamaan television ennen soundbarin kiinnittämistä seinään. Kun televisio on asennettu, kiinnitä soundbar 50 millimetrin päähän television alareunasta.

⚠ VAKAVA VAROITUS!

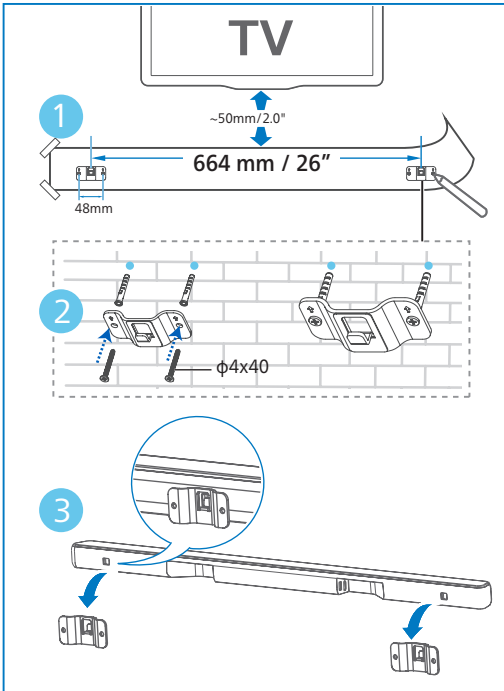
- Loukkaantumisen estämiseksi laite on kiinnitettävä tukevasti lattiaan tai seinään annettujen asennusohjeiden mukaisesti.
- Suositeltu kiinnityskorkeus: $\leq 1,5$ metriä.

1 Poraa seinään neljä samassa tasossa olevaa reikää (halkaisija 3–8 mm seinän tyypistä riippuen).

- Reikien välinen etäisyys: 664 mm
- Voit käyttää apuna mukana toimitettua seinäkiinnitysmallia, joka auttaa löytämään porausreikien oikeat sijainnit.

2 Kiinnitä seinäkiinnikkeet paikoilleen ruuveilla (sisältyvät toimitukseen) ja ruuvimeisselillä (ei sisälly toimitukseen). Varmista, että kiinnikkeet ovat tukevasti paikoillaan.

3 Kohdista laite seinäkiinnikkeisiin ja aseta se paikalleen.



3 Liittäminen

Tämän osan avulla voit liittää soundbarin televisioon tai muuhun laitteeseen ja tehdä tarvittavat määrytykset.

Huomautus

- Tunniste- ja tehotiedot on merkitty laitteen takaosassa tai pohjassa olevaan arvokilpeen.
- Varmista ennen liittämisalua, että kaikki laitteet on irrotettu virtalähteestä.

Dolby Atmos®

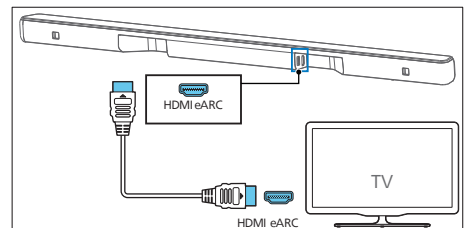
Dolby Atmos tarjoaa mukaansatempaavan kuuntelukokemuksen tuottamalla kolmiulotteisen, selkeän ja yksityiskohtaisen Dolby-äänien.

Lisätietoja on osoitteessa dolby.com/technologies/dolby-atmos.

HDMI-liitäntään liittäminen

HDMI eARC (Enhance Audio Return Channel)

Soundbar tukee HDMI-versiota, jossa on eARC/ARC (Enhance Audio Return Channel). Jos televisio on HDMI eARC/ARC -yhteensopiva, voit kuunnella television ääntä soundbarista käyttämällä yhtä HDMI-kaapelia.



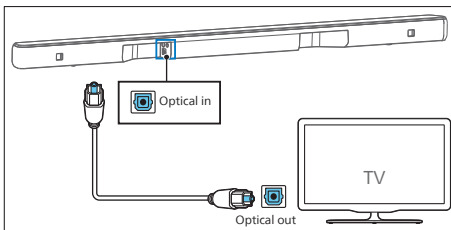
- Ota HDMI-CEC-toiminnot käyttöön televisiossa. Lisätietoja on television käyttöoppaassa.
 - Television **HDMI ARC** -liitännässä voi olla myös toisenlainen merkintä. Lisätietoja on television käyttöoppaassa.
- Liitä nopea HDMI-kaapeli soundbarin **HDMI eARC** -liitäntään ja television **HDMI eARC** -liitäntään.

Huomautus

- Television täytyy tukea HDMI-CEC- ja ARC-toimintoja. HDMI-CEC- ja ARC-toimintojen on oltava käytössä.
- HDMI-CEC- ja ARC-toimintojen käyttöönotton menetelmä vaihtelee televisiokohtaisesti. Lisätietoja ARC-toiminnosta on television käyttöoppaassa.
- Varmista, että HDMI-kaapelit tukevat ARC-toimintoa.

Optiseen liitäntään liittäminen

- Liitä optinen kaapeli soundbarin **Optical in (Optinen tulo)** -liitäntään ja television tai muun laitteen **Optical out (Optinen lähtö)** -liitäntään.

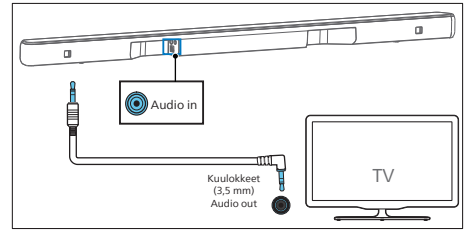


- Digitaalisessa optisessa liitännässä voi olla merkintä **Spdif in (Spdif-tulo)** tai **Spdif out (Spdif-lähtö)**.

AUX-liitäntään liittäminen

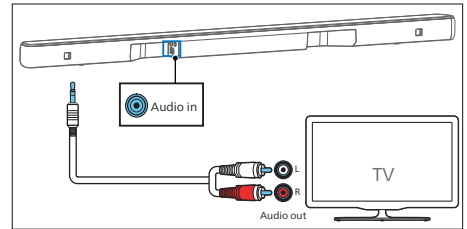
3,5 mm:n äänikaapelilla

- Liitä 3,5 mm – 3,5 mm -äänikaapeli television kuulokeliitäntään ja soundbarin **Audio in (Äänitulo)** -liitäntään.



3,5 mm – RCA -äänikaapelilla

- Liitä RCA – 3,5 mm -äänikaapeli television äänilähtöliitäntöihin ja soundbarin **Audio in (Äänitulo)** -liitäntään.

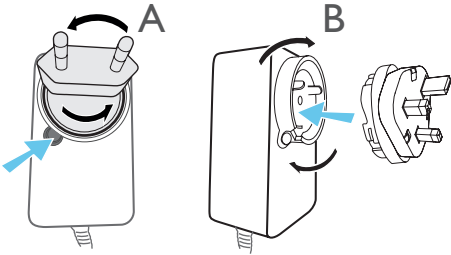


Verkkovirtaan liittäminen

- Varmista ennen verkkolaitteen virtajohdon liittämistä, että kaikki muut liitännät on tehty.
- Tuotteen vahingoittumisen vaara! Varmista, että virtalähteen jännite vastaa laitteen takapaneeliin tai pohjaan merkittyä jännitettä.

Pistokesovitin

Valitse oman alueesi mukainen sovitin. Aseta oman alueesi sovitin tarvittaessa paikalleen.

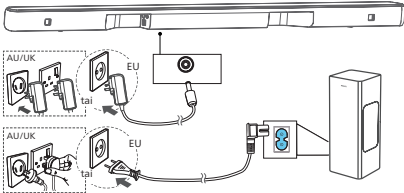


Soundbar

- 1 Kierrä verkkoalaite ja virtajohto auki koko pituuteensa. Liitä verkkoalaite soundbarin **DC IN 24V** -liitäntään.
- 2 Liitä verkkoalaite pistorasiaan.

Subwoofer

- 1 Liitä virtajohto subwooferin verkkovirtaliitäntään ja pistorasiaan.



Huomautus

- Virtajohtojen määrä ja pistoketyyppi vaihtelevat alueittain.

Pariliitoksen muodostaminen subwooferiin

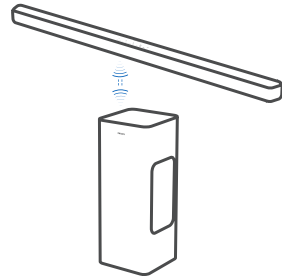


Vinkkejä

- Subwooferin on oltava avoimessa tilassa enintään 6 metrin etäisyydellä soundbarista.

Automaattinen pariliitos

Liitä soundbarin ja subwooferin virtajohdot pistorasiaan ja kytke laite **ON (PÄÄLLÄ)** -tilaan painamalla laitteen tai kaukosäätimen **U**-painiketta. Subwooferin ja soundbarin välille muodostetaan automaattisesti pariliitos.



- ↳ Tarkista yhteyden tila langattoman subwooferin merkivalosta.

Merkkivalon tila	Tila
Vilkkuu nopeasti	Subwoofer on pariliitostilassa
Palaa	Yhdistetty / Pariliitos onnistui
Vilkkuu hitaasti	Ei yhdistetty



Vinkkejä

- Älä paina subwooferin takaosan **Pair (Pariliitos)** -painiketta muulloin kuin muodostaessasi manuaalista pariliitosta.

Manuaalinen pariliitos

Jos langattomasta subwooferista ei kuulu ääntä, muodosta pariliitos manuaalisesti.

- 1 Irrota subwooferin ja soundbarin virtajohdot pistorasiasta, odota 3 minuuttia ja liitä ne uudelleen.
- 2 Paina subwooferin takaosan **Pair (Pariliitos)** -painiketta 3 sekuntia.
↳ Subwooferin merkkivalo alkaa vilkkua nopeasti.
- 3 Kytke soundbar **ON (PÄÄLLÄ)** -tilaan painamalla soundbarin tai kaukosäätimen **U**-painiketta.
↳ Subwooferin merkkivalo palaa tasaisesti, kun pariliitos on muodostettu.
- 4 Jos merkkivalo jatkaa vilkkumista, toista vaiheet 1–3.



Vinkkejä

- Subwooferin on oltava avoimessa tilassa enintään 6 metrin etäisyydellä soundbarista (mitä lähempänä, sen parempi).
- Poista kaikki esteet subwooferin ja soundbarin välistä.
- Jos langattoman yhteyden muodostaminen ei vielä onnistu, tarkista, onko laitteiden ympäristössä häiriötekijöitä (esimerkiksi muita sähkölaitteita). Poista häiriöt ja toista edellä mainitut toimet.

4 Soundbarin käyttäminen

Tässä osassa kerrotaan, miten soundbarilla toistetaan ääntä siihen liitetystä laitteista.

Ennen aloittamista

- Suorita pikaoppaassa ja tässä käyttöoppaassa kuvatut tarvittavat liitännät.
- Valitse soundbarissa oikea äänilähde.

Sovelluksen lataaminen

Lataa ja asenna sovellus skannaamalla QR-koodi tai kirjoittamalla Apple App Storen tai Google Play Kaupan hakuun **Philips Entertainment**.



Philips Entertainment 🔍

Philips Entertainment -sovelluksessa voit muokata esimerkiksi äänenvoimakkuutta, äänityyliä (taajuuskorjain), puheen tehostusta, surround-ääntä, automaattista äänenvoimakkuutta, kuvan ja videon synkronointia, LED-valoja ja äänilähdettä.

Virran kytkeminen ja katkaiseminen

- Kun liität soundbarin ensimmäistä kertaa pistorasiaan, laite siirtyy valmiustilaan.
- Kytke soundbar **ON (PÄÄLLÄ)**- tai **OFF (POIS)**-tilaan painamalla kaukosäätimen tai soundbarin ψ -painiketta.
- Jos haluat katkaista soundbarin virran kokonaan, irrota sen virtajohto pistorasiasta.

Automaattinen valmiustila

- Jos televisio tai ulkoinen soundbar irrotetaan tai sammutetaan (tai USB-/BT-toisto keskeytetään), soundbar siirtyy automaattisesti valmiustilaan noin 15 minuutin kuluttua.
- Voit ottaa (15 minuutin kuluttua kytkettävän) automaattisen valmiustilan käyttöön tai poistaa sen käytöstä painamalla ψ -painiketta 8 sekuntia virran ollessa kytkettynä.

Huomautus

- HDMI (ARC) -tilassa laite siirtyy verkon valmiustilaan noin 15 minuutin kuluttua, jos ääntä ei toisteta.
- Aux-, USB-, Optical- ja Bluetooth-tiloissa laite siirtyy automaattisesti valmiustilaan noin 15 minuutin kuluttua, jos ääntä ei toisteta.

Tilan valitseminen

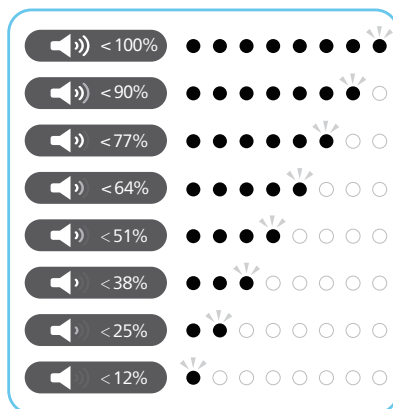
Paina soundbarin tai kaukosäätimen \rightarrow (Lähde) -painiketta toistuvasti ja valitse tilaksi **HDMI eARC, BT, BT (LE Audio), OPT, USB** tai **AUX**.

- ↳ Kun vaihdat äänilähdettä, etuosan merkkivalo syttyy palamaan vastaavasti.

Äänenvoimakkuuden säätäminen

Soundbarin äänenvoimakkuuden säätäminen

- Lisää tai vähennä äänenvoimakkuutta **Vol+/Vol-** (Äänenvoimakkuus) -painikkeilla.
 - ↳ Kun säädät äänenvoimakkuutta, merkkivalon valoa lisätään tai vähennetään vastaavasti. Valokuvio ilmaisee äänenvoimakkuuden nykyisen tason.



- Mykistä ääni painamalla $\blacktriangleleft \times$ (Mykistys) -painiketta.
- Palauta ääni painamalla $\blacktriangleleft \times$ (Mykistys) -painiketta uudelleen tai painamalla **Vol+/Vol-** (Äänenvoimakkuus) -painiketta.

Subwooferin äänenvoimakkuuden säätäminen

- Lisää tai vähennä subwooferin äänenvoimakkuutta painamalla **Bass +/-** (Subwoofer) -painiketta.

Diskanttitason säätäminen

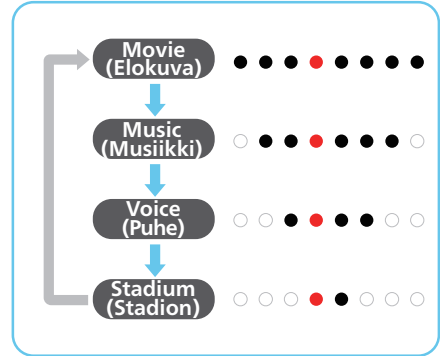
- Säädä korkeita taajuuksia (diskanttia) painamalla **Treble +/-** -painiketta.

Basso/ diskantti	Merkkivalon tila
+5	○●●●●●●○
+4	○●●●●●○
+3	○●●●○
+2	○●●○
+1	○●○
0	●○
-1	○
-2	○
-3	○
-4	○
-5	○

Taajuuskorjaimen (EQ) tehosteen valitseminen

Valitse videolle tai musiikille sopiva esimääritetty äänitila.

- Valitse haluamasi esimääritetty tehoste painamalla kaukosäätimen EQ-painiketta.
 - ↳ Kaikki merkkivalot syttyvät 0,5 sekunniksi merkinä siitä, että EQ-valikko on avattu.
- Vaihda tilaa painamalla EQ-painiketta.
 - ↳ Merkkivalot syttyvät 3 sekunniksi ja ilmaisevat valitun EQ-tilan.



Merkkivalot päälle/pois

Ota merkkivalot käyttöön tai poista ne käytöstä painamalla kaukosäätimen **Mykistys** (Mykistys) -painiketta 5 sekuntia.

- ↳ **OFF (POIS):** Merkkivalojen kirkkaus palautuu normaaliksi, kun painat mitä tahansa painiketta. Merkkivalot sammuvat automaattisesti 10 sekunnin toimettomuuden jälkeen.
- ↳ **ON (PÄÄLLÄ):** Merkkivalot eivät himmene itsestään.



Vinkkejä

- Kun valmiustila on käytössä, valmiustilan merkkivalo palaa, vaikka merkkivalot olisi poistettu käytöstä.

DTS Virtual X / Dolby Atmos -virtualisointi

DTS Virtual:X / Dolby Atmos -virtualisoinnin ansiosta voit nauttia moniulotteisesta äänestä riippumatta huoneen koosta, asettelusta tai kaiutinkokoonpanosta.

DTS Virtual:X -tekniikka hyödyntää DTS:n omaa virtuaalista korkeus- ja surround-käsittelyä ja tuottaa mukaansatempaavan äänielämyksen kaikista äänilähteistä ja kaiutinkokoonpanoista.

Ota virtualisointi käyttöön tai poista se käytöstä painamalla kaukosäätimen (☞) -painiketta.

Tila	☞ Merkkivalon tila
ON	○○○●●○○○ (← →) (Kaksi keskimmäistä valoa liikkuvat reunoja kohti)
OFF	●○○○○○○● (→ ←) (Kaksi reunimmaista valoa liikkuvat keskiosaa kohti)

- **ON (PÄÄLLÄ)**: Tässä tilassa DTS Virtual:X -tekniikka luo virtuaalisen korkeus- ja surround-käsittelyn avulla kolmiulotteisen äänikentän, kun keskikaiuttimet eivät ole käytössä.
- **OFF (POIS)**: DTS Virtual:X -tekniikkaa ei käytetä.

Automaattinen äänenvoimakkuus

Kytke automaattinen äänenvoimakkuus **ON (PÄÄLLÄ)**- tai **OFF (POIS)**-tilaan tai yötilaan painamalla AVL-painiketta.

Tila	☞ Merkkivalon tila
OFF	○○○●●○○○
ON	○○●●●○○○
NIGHT	○●●●●●○○○

- **OFF (POIS)**: Automaattista äänenvoimakkuutta ei käytetä.
- **ON (PÄÄLLÄ)**: Eri äänilähteiden ja sisältötyyppien äänenvoimakkuus pidetään tasaisena.
- **NIGHT (YÖ)**: Eri äänilähteiden ja sisältötyyppien äänenvoimakkuus pidetään tasaisena ja puheääntä tehostetaan, jotta se kuuluu paremmin myös pienellä äänenvoimakkuudella.

Toistaminen Bluetooth-laitteista

Voit yhdistää soundbarin Bluetooth-laitteeseen (kuten iPadiin, iPhoneen, iPod Touchiin, Android-puhelimeen tai kannettavaan tietokoneeseen) ja kuunnella laitteen äänitiedostoja soundbarin kaiuttimista.

- 1 Valitse BT (Bluetooth) -tila painamalla soundbarin ☞-painiketta tai kaukosäätimen ☞ (Lähde) -painiketta.
☞ BT-merkkivalo vilkkuu sinisenä.

2 Ota Bluetooth käyttöön Bluetooth-laitteessa ja aloita yhteyden muodostus hakemalla laitteita ja valitsemalla **Philips TAB6309** (katso Bluetooth-laitteen käyttöoppaasta ohjeita Bluetoothin käyttöönottamiseen).

↳ Yhteyden muodostuksen aikana BT-merkkivalo vilkkuu sinisenä.

3 Odota, kunnes soundbar antaa äänimerkin.

↳ Jos yhteyden muodostaminen onnistui, BT-merkkivalo palaa sinisenä.

4 Valitse ja toista äänitiedostoja tai musiikkia Bluetooth-laitteessa.

- Jos puhelu saapuu toiston aikana, musiikin toisto keskeytetään. Toisto jatkuu, kun puhelu päättyy.
- Jos Bluetooth-laite tukee AVRCP-profilia, voit ohittaa kappaleen painamalla kaukosäätimen **⏮ / ⏭**-painiketta tai keskeyttää toiston ja jatkaa sitä painamalla **⏸**-painiketta.

Jos puhelimesi tukee LE Audio -ääntä, voit ottaa tämän uuden ominaisuuden käyttöön.

1 Valitse **BT (LE Audio)** -tila painamalla soundbarin **⌘**-painiketta tai kaukosäätimen **⏮** (Lähde) -painiketta.

↳ BT-merkkivalo vilkkuu valkoisena.

2 Siirry LE Audio -laitteen asetuksiin ja ota Bluetooth käyttöön (varmistu, että myös LE Audio -toiminto on käytössä). Aloita yhteyden muodostus hakemalla laitteita ja valitsemalla Philips TAB6309-LEA.

Merkkivalo	Tila	Nimi
Sininen	BT	Philips TAB6309
Valkoinen	BT (LE Audio)	Philips TAB6309-LEA

Bluetoothin käytön lopettaminen:

- Vaihda johonkin toiseen äänilähteeseen.
- Poista toiminto käytöstä Bluetooth-laitteessa. Voit myös siirtää Bluetooth-laitteen fyysisesti toiminta-alueen ulkopuolelle. Laitteesta kuuluu äänimerkki ja Bluetooth-laitteen yhteys katkaistaan.
- Paina soundbarin **⌘**-painiketta pitkään.

Huomaus

- Avoimessa ja esteettömässä tilassa soundbarin ja Bluetooth-laitteen välinen toiminta-alue on noin 10 metriä.
- Yhteensopivuutta kaikkien Bluetooth-laitteiden kanssa ei taata.
- Laitteen ja soundbarin välissä olevat esteet, kuten seinät, laitteen metallikotelo tai muut lähellä olevat samaa taajuutta käyttävät laitteet, saattavat häiritä musiikin suoratoistoa.

Ulkoisen laitteen kuunteleminen

Varmista, että soundbar on liitetty televisioon tai äänilähteeseen.

1 Paina soundbarin tai kaukosäätimen **⏮** (Lähde) -painiketta toistuvasti ja valitse tilaksi **HDMI eARC**, **OPT** tai **AUX**.

↳ Soundbarin merkkivalo ilmaisee, mikä tiloista on käytössä.

- 2 Hallitse toistoa äänilaitteella.
- 3 Säädä äänenvoimakkuutta +/- (Äänenvoimakkuus) -painikkeilla.

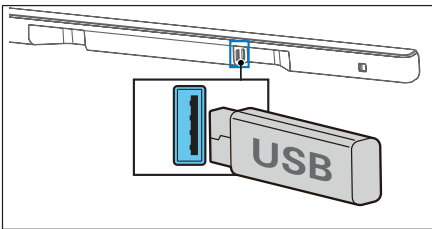
Huomautus

- Jos Optical- tai HDMI ARC -tilassa ei kuulu ääntä, PCM- tai Dolby Digital Signal -lähtö on ehkä otettava käyttöön lähdelaitteessa (kuten televisiossa tai DVD-/Blu-ray-soittimessa).

Äänen toistaminen USB-liitännän kautta

Kuuntele ääntä USB-muistilaitteesta, kuten MP3-soittimesta tai USB-muistitikulta.

- 1 Liitä USB-laite.



- 2 Valitse USB-tila painamalla soundbarin tai kaukosäätimen (Lähde) -painiketta toistuvasti.
- 3 Toiston aikana:

Painike	Toiminta
▶	Toiston aloittaminen, keskeyttäminen ja jatkaminen
◀◀	Siirtyminen edelliseen kappaleeseen
▶▶	Siirtyminen seuraavaan kappaleeseen

Huomautus

- Tämä tuote ei ole välttämättä yhteensopiva tietyn tyyppisten USB-muistilaitteiden kanssa.
- Jos käytät USB-jatkokaapelia, USB-keskitintä tai useiden USB-muistikorttien lukijaa, USB-muistilaitetta ei ehkä voida tunnistaa.
- Älä irrota USB-muistilaitetta, kun sitä luetaan.
- Järjestelmä tukee USB-laitteita, joissa on enintään 128 Gt tallennustilaa.
- Järjestelmässä voidaan toistaa MP3-, WAV- ja FLAC-tiedostoja.
- Tuettu USB-portti: 5 V === 500 mA.

Tehdasnollaus

Palauta laitteen oletusasetukset.

- Kytke soundbariin virta ja paina + ja -painikkeita samanaikaisesti 8 sekuntia.
 - ↳ Kaikki merkkivalot syttyvät 5 sekunniksi ja valmiustilan merkkivalo palaa punaisena.

Kohde	Oletusasetus
EQ (Taajuuskorjain)	Movie (Elokuva)
Master Volume (Äänvoimakkuus)	10
Subwoofer Volume (Subwooferin äänvoimakkuus)	0
Treble (Diskantti)	0
Surround (Surround-ääni)	OFF (POIS)
Auto Volume (Automaattinen äänvoimakkuus)	OFF (POIS)
Night (Yö)	OFF (POIS)
Source (Lähde)	HDMI-ARC
BT pairing info (BT-pariliitostiedot)	Clear (Tyhjä)
AV SYNC (Äänen ja kuvan synkronointi)	0
DISPLAY (Näyttö)	ON (PÄÄLLÄ)
Auto Standby (Automaattinen valmiustila)	ON (PÄÄLLÄ)
Dialogue enhancement (Puheen tehostus)	OFF (POIS)

5 Tekniset tiedot

Huomautus

- Muotoilu ja tiedot voivat muuttua ilman erillistä ilmoitusta.


Bluetooth / langaton yhteys

Bluetooth-profiilit	A2DP, AVRCP
Bluetooth-versio	5.3
Bluetooth-taajuusalue / lähettimen teho (EIRP)	2 402–2 480 MHz < 10 dBm
Langaton 2.4G-taajuusalue / lähettimen teho (EIRP)	2 402–2 480 MHz < 10 dBm

Vahvistinosa

Yhteensä	RMS 160 W @THD <=10 % Enint. 320 W
----------	---------------------------------------

Soundbar

Virtalähde	DC 24 V \equiv 1,5 A
Verkkolaite (päälaite)	
Malli:	KA3601A-2401500DE (vaihdeettava 3-napainen BS 1363-1 ja 2-napainen EN 50075)
Tulo:	100–240 V~, 50/60 Hz, 1,0 A (enint.)
Lähtö:	24 V \equiv 1,5 A 
Virrankulutus	30 W
Virrankulutus valmiustilassa	Normaali valmiustila < 0,50 W Verkon valmiustila < 2,0 W
Taajuusvaste	180 Hz – 20 KHz
Kaiuttimen impedanssi	8 Ω x 4

USB Direct -versio	2.0, nopea
USB	5 V --- 500 mA
Mitat (L x K x S)	811 x 37 x 42 mm
Paino	0,61 kg
Käyttölämpötila	0–40 °C

Subwoofer

Virtalähde	100–240 V~, 50/60 Hz
Virrankulutus	40 W
Virrankulutus valmiustilassa	< 0,50 W
Taajuusvaste	35 Hz – 180 Hz
Impedanssi	3 Ω
Mitat (L x K x S)	155 x 391 x 161 mm
Paino	3,69 kg
Käyttölämpötila	0–40 °C

Kaukosäädin

Etäisyys/kulma	6 m / 30°
Paristotyyppi	AAA (1,5 V x 2)

Tuetut äänimuodot

HDMI eARC	LPCM 2ch, LPCM 5.1ch, LPCM 7.1ch, Dolby Digital, Dolby Digital plus, Dolby True HD, Dolby MAT, Dolby Atmos - Dolby Digital Plus, Dolby Atmos - TrueHD, Dolby Atmos - Dolby MAT, DTS Digital surround 5.1
HDMI ARC	LPCM 2ch, LPCM 5.1ch, Dolby Digital, Dolby Digital plus, Dolby Atmos - Dolby Digital Plus, DTS Digital surround 5.1
Optinen	LPCM 2ch, LPCM 5.1ch, Dolby Digital, DTS Digital surround 5.1
Bluetooth	SBC
USB	MP3/WAV/FLAC

6 Vianmääritys



Vakava varoitus

- Sähköiskun vaara. Älä koskaan avaa tuotteen runkoa.

Älä yritä korjata tuotetta itse, jotta takuu ei mitätöidy.


Jos sinulla on ongelmia laitteen käytön kanssa, tarkista seuraavat seikat, ennen kuin otat yhteyden huoltoon. Jos ongelma ei ratkea, saat tukea osoitteessa www.philips.com/support.

Päälaite

Päälaitteen painikkeet eivät toimi.

- Irrota laite virtalähteestä muutamaksi minuutiksi ja liitä se uudelleen.

Ei virtaa

- Varmista, että virtajohto on liitetty oikein.
- Varmista, että pistorasiaan tulee virtaa.
- Kytke soundbariin virta painamalla kaukosäätimen tai soundbarin  -painiketta.

Ääni

Soundbarista ei kuulu ääntä.

- Liitä äänikaapeli soundbariin ja televisioon tai muuhun laitteeseen. Et kuitenkaan tarvitse erillistä ääniliitäntää, kun
 - soundbar ja televisio on liitetty HDMI ARC -liitännän kautta tai
 - laite on liitetty soundbarin HDMI-tuloliitäntään.
- Valitse oikea äänitulo kaukosäätimellä.
- Varmista, ettei soundbaria ole mykistetty.

Vääristynyt ääni tai kaiku.

- Jos toistat television ääntä tämän laitteen kautta, varmista, että televisio on mykistetty.

Langattomasta subwooferista ei kuulu ääntä.

- Liitä subwoofer manuaalisesti päälaitteeseen.
- Lisää äänenvoimakkuutta. Paina kaukosäätimen tai soundbarin + (Lisää äänenvoimakkuutta) -painiketta.
- Jos käytät digitaalista tuloa ja ääntä ei kuulu:
 - Määritä television lähtöasetukseksi PCM.
 - Liitä laite suoraan Blu-ray-soittimeen tai muuhun lähteeseen.
 - Jotkin televisiot eivät lähetä digitaalista ääntä.
- Television äänilähtöasetukseksi on ehkä määritetty Variable. Varmista, että äänilähtöasetus on FIXED tai STANDARD, ei VARIABLE. Lisätietoja on television käyttöoppaassa.
- Jos käytät Bluetooth-yhteyttä, varmista, että lähdelaitteen äänenvoimakkuus on riittävän suuri ja että laitetta ei ole mykistetty.

Bluetooth

Laite ei saa yhteyttä soundbariin.

- Laite ei tue soundbarin edellyttämiä yhteensopivia profiileja.
- Laitteen Bluetooth-toimintoa ei ole otettu käyttöön. Katso toiminnon käyttöönottamista koskevat ohjeet laitteen käyttöoppaasta.
- Laitetta ei ole liitetty oikein. Liitä laite oikein.
- Soundbariin on jo liitetty toinen Bluetooth-laite. Katkaise kyseisen laitteen yhteys ja yritä uudelleen.

Äänentoiston laatu liitetystä Bluetooth-laitteesta on heikko.

- Bluetooth-yhteys on heikko. Siirrä laitetta lähemmäs soundbaria tai poista laitteen ja soundbarin välissä olevat esteet.

Laitteen Bluetooth-nimi ei näy Bluetooth-laitteessa.

- Varmista, että Bluetooth-laitteen Bluetooth-toiminto on käytössä.
- Muodosta laitteen ja Bluetooth-laitteen välille uusi pariliitos.

Kaukosäädin ei toimi

- Valitse oikea äänilähde, ennen kuin painat mitään toistopainiketta.
- Käytä kaukosäädintä lähempänä laitetta.
- Aseta paristojen navat (+/-) oikein päin.
- Vaihda paristo.
- Osoita kaukosäätimellä suoraan laitteen etuosassa olevaa tunnistinta.

Subwoofer ei toimi tai sen merkkivalo ei pala

- Nollaa subwoofer irrottamalla virtajohto pistorasiasta, odottamalla 3 minuuttia ja liittämällä se uudelleen.

7 Tavaramerkit



HDMI, HDMI High-Definition Multimedia Interface, HDMI-ulkoasu ja HDMI-logot ovat HDMI Licensing Administrator, Inc:n tavaramerkkejä tai rekisteröityjä tavaramerkkejä Yhdysvalloissa ja muissa maissa.



Dolby, Dolby Atmos ja kaksois-D-symboli ovat Dolby Laboratories Licensing Corporationin rekisteröityjä tavaramerkkejä. Valmistettu Dolby Laboratoriesin luvalla. Luottamuksellisia julkaisemattomia teoksia. Copyright © 2012–2021 Dolby Laboratories. Kaikki oikeudet pidätetään.



Bluetooth®-merkki ja -logot ovat Bluetooth SIG, Inc:n rekisteröityjä tavaramerkkejä, joihin MMD Hong Kong Holding Limitedillä on käyttöluva. Muut tavaramerkit ja tuotenimet ovat omistajiensa omaisuutta.



DTS-patentit: katso <http://patents.dts.com>. Valmistettu DTS, Inc:n tai DTS Licensing Limitedin luvalla. DTS, Digital Surround, Virtual:X ja DTS-logo ovat DTS, Inc:n rekisteröityjä tavaramerkkejä tai tavaramerkkejä Yhdysvalloissa ja muissa maissa. © 2021 DTS, Inc. KAIKKI OIKEUDET PIDÄTETÄÄN.



Teknisiä tietoja saatetaan muuttaa ilman ennakkoilmoitusta.

Katso uusimmat päivitykset ja asiakirjat osoitteesta www.Philips.com/support.

Philips ja Philips-logo ovat Koninklijke Philips N.V:n rekisteröityjä tavaramerkkejä, joiden käyttö on luvanvaraista.

MMD Hong Kong Holding Limited tai jokin sen tytäryhtiöistä on valmistanut tämän tuotteen, on vastuussa sen myynnistä ja on sen takuunantaja.

