

Philips
Moniteur plasma

127 cm
WXGA

BDH5011



Solution d'affichage polyvalente haute résolution

Moniteur plasma WXGA 50 pouces

La grande taille et les performances vidéo de ce moniteur WXGA permettent d'attirer l'attention dans les zones publiques intérieures. La parfaite netteté avec laquelle sont affichées graphiques et présentations sur PC en font un moniteur idéal pour les salles de conférence.

Moniteur optimisé pour les lieux publics

- La fonction PiP permet l'affichage simultané de deux sources.
- Séparation des couleurs pour des images d'une netteté exceptionnelle
- Pour afficher le contenu HDTV
- Désentrelacement adapté au mouvement pour des images nettes
- WXGA, écran large, résolution 1 366 x 768 pour un affichage plus net
- Suppression des artefacts pendant la lecture de films 3/2

Adapté à vos besoins

- Boucle VGA (loop through)
- Plusieurs formats d'entrée PC jusqu'à WXGA
- Plusieurs formats d'entrée vidéo jusqu'à SXGA et compatibles TVHD
- Gestion à distance et configuration via RS232
- Silence et fiabilité du fonctionnement sans ventilation
- Large éventail de connexions analogiques et numériques

PHILIPS

Points forts

Gestion à distance : RS232

La fonction de gestion à distance permet à l'utilisateur de contrôler et de régler les écrans à distance grâce au protocole RS232. Avec les commandes CEC, vous bénéficiez d'un contrôle total sur tous les écrans de votre réseau d'information à tout moment.

Plusieurs formats d'entrée PC

Le produit est compatible avec les résolutions VGA, SVGA, XGA et WXGA des PC. Une solution d'affichage universelle nécessite la prise en charge polyvalente des formats d'entrée PC.

Large éventail de connexions

Les solutions publiques polyvalentes nécessitent plusieurs connexions analogiques et numériques.

Fonctionnement sans ventilation

Le système sans ventilation est silencieux et n'accumule pas la poussière dans le moniteur : la fiabilité du produit est donc améliorée.

Boucle VGA (loop through)

Connectez plusieurs écrans afin de créer un mur vidéo comptant jusqu'à 150 écrans au moyen d'une boucle VGA, pour un plus grand plaisir de visionnage. Sans matériel

supplémentaire, ils sont simples à installer et captivent votre auditoire.

Plusieurs formats d'entrée vidéo

Le contenu vidéo courant est souvent disponible dans différents formats, résolutions et rapports hauteur/largeur. C'est pourquoi, il doit être reformaté pour obtenir une qualité optimale à une résolution donnée. Une mise à l'échelle de qualité garantit le reformatage optimal de n'importe quel format vidéo jusqu'à une résolution SXGA.

Résolution WXGA 1 366 x 768

WXGA, écran large, résolution 1 366 x 768 pour un affichage plus net

Filtre en peigne 3D

Le filtre en peigne 3D permet de mieux séparer les signaux de chrominance et de luminance des images 3D afin d'éliminer les phénomènes de diaphotie chrominance/luminance et de mouvement de points (« dot crawl »), susceptibles de nuire à votre confort de visualisation. Le filtre en peigne numérique 3D compare chacun des champs de l'image télévisée pour séparer précisément les données couleur et noir et blanc, et supprimer les points en suspension sur les axes horizontal et vertical, ainsi que les mouvements de points.

Vous obtenez ainsi une image d'une incroyable netteté.

Compensation de mouvements 3/2

La compensation de mouvements 3/2 supprime les artefacts indésirables qui déforment l'image. Une fois l'image corrigée, vous pouvez profiter de votre film comme si vous étiez au cinéma.

Désentrelacement adapté au mouvement

Cet algorithme de désentrelacement permet de détecter le type de source vidéo (photo, image en mouvement ou film) et d'optimiser automatiquement le désentrelacement à l'aide du mode spatial, temporel ou film. Il constitue la solution idéale pour obtenir des images parfaitement stables et nettes.

Compatible avec les signaux HDTV

Cet écran est compatible avec les signaux 1080i et 720p HDTV via un décodeur HDTV externe et des sorties RVB ou vidéo composantes.

Incrustation d'images (PiP)

Possibilité de regarder simultanément deux sources : soit deux sources vidéo, soit une source de données et une source d'images



Caractéristiques

Connectivité

- Sortie audio: 1 Audio stéréo (prise jack 3,5 mm), 2 sorties pr enceinte (minijack 3,5 mm), Sortie caisson de basses
- PC: 1 entrée DVI-D, RS-232 D-Sub 9 broches, Entrée VGA D-Sub 15 broches, Sortie VGA D-Sub 15 broches
- Entrée AV: 2 composantes (YPbPr), 1 prise S-Vidéo, 1 entrée vidéo composite (CVBS), 1 entrée audio (G/D) pour YPbPr
- Entrée audio pour PC: 2 audio G/D (RCA)
- Entrée audio pour données: 2 audio G/D (RCA)
- Entrée audio pour flux vidéo: Audio gauche/droite (2 RCA)
- Sortie audio cinch: Sortie audio analogique G/D

Image/affichage

- Taille de la dalle: 50 pouces / 127 cm
- Format d'image: 16/9
- Résolution d'écran: 1366 x 768p
- Taille des pixels: 0,81 x 0,81 mm
- Luminosité: 1000 cd/m²
- Couleurs d'affichage: 16,7 millions de couleurs
- Niveau de contraste (standard): 1000:1
- Angle de vision: 160° (H)/160° (V)
- Amélioration de l'image: Filtre en peigne 3D, Compensation de mouvement 3/2 - 2/2, Désentrelacement adapté au mouvement, Image sur image (PIP)
- Fréquence de balayage horizontal: 15,5 - 91 kHz
- Fréquence de balayage vertical: 50 - 85 Hz
- Zone de visualisation efficace: 1 107 x 622 mm

Pratique

- Système audio intégré: Amplificateur intégré et 2 enceintes stéréo 5 W RMS
- Confort d'utilisation: Affichage à l'écran
- Commandes du moniteur: G/D, Marche/arrêt, Haut/bas
- Approbations de conformité: FCC-B, UL, CSA, Marquage « CE »
- Contrôlable via le réseau: RS-232
- Système d'économie d'énergie DPMS

Alimentation

- Alimentation électrique: 100-240 V CA, 50/60 Hz
- Consommation électrique (marche): 500 watts max. (blanc total)
- Mode d'arrêt programmé: 5 W max.

Résolution d'affichage prise en charge

- Formats informatiques: 640 x 480, 50, 60, 67, 72, 75, 85 Hz, 720 x 400, 70 Hz, 800 x 600, 56, 60, 72, 75, 85 Hz, 848 x 480, 60 Hz, 1024 x 768, 60, 70, 75, 85 Hz, 1 280 x 1 024, 60, 75, 85 Hz, 1 280 x 960, 60, 85 Hz, 1 360 x 768, 60 Hz, 1 366 x 768, 60 Hz
- Formats vidéo: 480p, 60 Hz, 720p, 60 Hz, 1080i, 60 Hz
- MAC 832 x 624: 75 Hz
- MAC 1 152 x 870: 75 Hz
- VGA 640 x 350: 70 Hz
- WVGA 852 x 480: 60 Hz

Dimensions

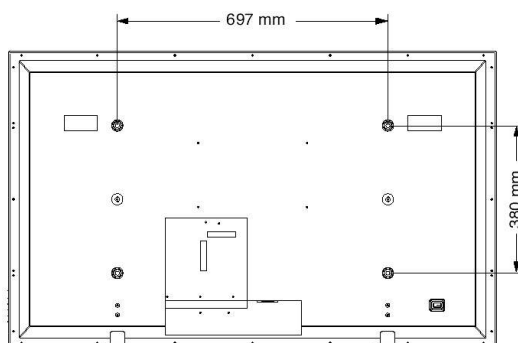
- Durée de vie jusqu'à 50 % de luminosité: 20000 heure(s)
- Poids: 49 kg
- Température de fonctionnement: 0 °C à 40 °C
- Température de stockage: -20 °C à 60 °C
- Taux d'humidité relative: 20 - 80 %
- Profondeur (base comprise): 300 millimètre
- Hauteur (base comprise): 810 millimètre
- Largeur (base comprise): 1256 millimètre
- Profondeur (sans la base): 107,5 millimètre
- Largeur (sans la base): 1256 millimètre
- Hauteur (sans la base): 762 millimètre

Accessoires

- Accessoires fournis: Cordon d'alimentation secteur, Pile, Télécommande, Support pour installation sur table, Câble VGA
- Mode d'emploi: Anglais
- Accessoires en option: Montage au plafond, Support mural flexible, Support mural fixe
- Manuel d'utilisation sur CD-ROM

Divers

- Cadre: Argent



Date de publication
2024-03-26

Version: 2.0.3

EAN: 87 10895 80594 0

© 2024 Koninklijke Philips N.V.
Tous droits réservés.

Les caractéristiques sont sujettes à modification sans préavis. Les marques commerciales sont la propriété de Koninklijke Philips N.V. ou de leurs détenteurs respectifs.

www.philips.com