



Philips
Téléviseur LCD LED
professionnel

EasySuite 56 cm
LED
DVB-T/C MPEG 2/4

22HFL3233D



Impressionnez vos hôtes en toute efficacité

Téléviseur LCD LED Philips pour hôtel

Bénéficiez de tous les avantages de la télévision numérique avec ce téléviseur LCD LED pour hôtel, moderne et économique en énergie. Vos clients bénéficieront d'un accueil chaleureux et profiteront d'une excellente qualité d'image grâce à ce téléviseur à usage professionnel pour hôtel.

Durable et fiable

- Faible consommation d'énergie
- Design respectueux de l'environnement et châssis ignifugé
- Le bouton vert permet aux clients de réduire encore plus la consommation d'énergie

Une expérience client vraiment différente

- Prise de casque supplémentaire pour votre écoute personnelle
- Hotel Scenea, pour une chaîne d'information et d'accueil sur mesure
- ThemeTV pour parcourir facilement les chaînes

Fonctions avancées et évolutives spécifiques pour les hôtels

- Des images LED éclatantes et une faible consommation d'énergie
- Compatibilité MyChoice pour des revenus récurrents
- Boîtier de connexion intégré
- Modes Hôtel, Soins de santé et Prison complets
- Verrouillage du menu d'installation

PHILIPS

Points forts

LED



Doté d'une technologie d'éclairage LED de pointe, ce téléviseur associe un design minimaliste remarquable à la consommation d'énergie la plus basse de sa catégorie. En outre, l'éclairage LED ne contient aucun matériau dangereux. Ainsi, vous bénéficiez, avec le rétroéclairage LED, d'une consommation d'énergie basse, d'une luminosité importante, d'un contraste incroyable, d'une netteté parfaite et de couleurs éclatantes.

Modes Hôtel, Hôpital et Prison

Toutes les fonctions nécessaires à une utilisation professionnelle dans des environnements où il en faut davantage que dans un salon. Du verrouillage du menu et du réglage du volume aux essais plus rigoureux des matériaux, en passant par l'économie d'énergie et les télécommandes antiviol, les fonctions spécialisées de soins de santé et de prison offrent un créneau à ces applications.

Compatible MyChoice



MyChoice vous permet de proposer à vos clients des chaînes de télévision premium de manière simple et économique, tout en créant une nouvelle source de revenus afin de rentabiliser vos achats de téléviseurs.

ThemeTV Lite

La fonction ThemeTV Lite offre une interface utilisateur simple grâce à laquelle vos clients peuvent naviguer dans le menu client et ainsi retrouver les chaînes de leur pays, visionner l'actualité et consulter des informations sur l'hôtel en toute simplicité, et ce sans avoir besoin d'un système de divertissement interactif.

Hotel Scenea

Hotel Scenea vous permet de sélectionner et d'enregistrer une image sur le téléviseur qui s'affichera en tant que chaîne d'information ou d'accueil.

Boîtier de connexion intégré

Le boîtier de connexion permet à vos clients de connecter facilement leurs périphériques à votre téléviseur sans boîtier externe.

Faible consommation d'énergie

Les téléviseurs Philips sont conçus pour limiter la consommation d'énergie. Ils ont par conséquent un impact moindre sur

l'environnement, tout en permettant de réduire les coûts d'exploitation.

Bouton vert

Le bouton vert donne aux clients la possibilité de réduire encore plus la consommation d'énergie du téléviseur en diminuant la luminosité du rétroéclairage ou en désactivant l'écran lorsqu'ils écoutent la radio. Cela permet de réduire les coûts d'exploitation de l'hôtel en impliquant directement les clients.

Verrouillage du menu d'installation

Empêche l'accès aux paramètres de configuration et d'installation, pour garantir le confort optimal des clients et éviter des coûts de reprogrammation superflus.

Design respectueux de l'environnement

Le développement durable fait partie intégrante de la politique commerciale de Philips. Les téléviseurs Philips sont conçus et produits conformément à nos principes EcoDesign visant à réduire l'impact global de nos produits sur l'environnement par divers moyens : réduction du poids, emballage plus efficace et meilleur recyclage. Les téléviseurs Philips sont également dotés d'un châssis spécial en matériau ignifugé. Des tests indépendants menés par des services anti-incendie ont démontré que, contrairement à certains téléviseurs qui peuvent parfois intensifier les incendies causés par des sources externes, les téléviseurs Philips n'amplifient pas les incendies.

Prise de casque

Ces haut-parleurs sont dotés d'une prise de casque supplémentaire. Branchez-y votre propre casque d'écoute pour une écoute personnalisée, à votre gré.

Caractéristiques

Image/affichage

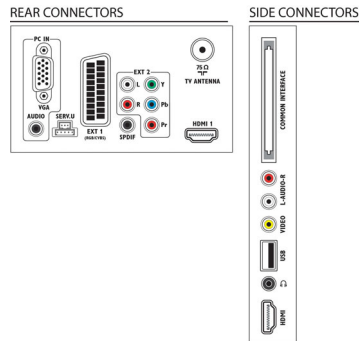
- Format d'image: Écran large
- Diagonale de l'écran (pouces): 22 pouces
- Diagonale de l'écran (cm): 56 cm
- Couleur du coffret: Panneau avant teinte Whisky avec coffret High Gloss Black
- Résolution d'écran: 1366 x 768p
- Luminosité: 300 cd/m²
- Amélioration de l'image: Compensation de mouvements 3/2 - 2/2, Filtre en peigne 3D,

- Accentuation des couleurs, Accentuation temporaire des couleurs, Digital Crystal Clear, DNR (réduction numérique du bruit), Luminance Transient Improver, Réglage de la netteté, Désentrelacement 3D MA, Correction automatique du ton de chair, Amélioration du contraste dynamique, Résolution 1080p, 24/25/30 Hz, Résolution 1080p, 50/60 Hz, Active Control
- Type d'écran: Écran LCD WXGA+ à matrice active TFT

- Contraste dynamique: 150 000:1
- Temps de réponse (type): 6 ms
- Angle de visualisation: 178° (H) / 178° (V)
- Amélioration de l'écran: Écran avec traitement antireflet

Résolution d'affichage prise en charge

- Formats informatiques: 640 x 480, 60 Hz, 800 x 600, 60 Hz, 1 024 x 768, 60 Hz, 1 280 x 1 024, 60 Hz, 1 280 x 720, 60 Hz,



Caractéristiques

- 1 280 x 768, 60 Hz, 1 360 x 768, 60 Hz
- Formats vidéo: 480i, 60 Hz, 480p, 60 Hz, 576i, 50 Hz, 576p, 50 Hz, 1 080i, 50/60 Hz, 720p, 50/60 Hz, 1080p, 24, 50, 60 Hz, 1080p, 24, 25, 30, 50, 60 Hz

Tuner/réception/transmission

- Entrée antenne: Coaxiale 75 ohms (IEC75)
- Bandes du tuner: Hyperband, S-Channel, UHF, VHF
- Système TV: PAL I, PAL B/G, SECAM B/G, SECAM L/L', DVB COFDM 2K/8K, PAL D/K, SECAM D/K
- TV numérique: TNT-HD, DVB-C MPEG4*
- Nombre de présélections: 999
- Lecture vidéo: PAL, SECAM, NTSC

Applications multimédias

- Connexions multimédias: USB
- Formats de lecture: MP3, Photos JPEG
- Formats de lecture de vidéos: H.264/MPEG-4 AVC, MPEG-1, MPEG-2, MPEG-4

Pratique

- Installation facile: Plug-and-play, Mode hôtel évolué, Système de syntonisation auto (ATS), Réglage avec précision, Réglage numérique PLL, Installation auto. des chaînes (ACI), Dénomination automatique des programmes, Mémorisation automatique, Copie des paramètres du téléviseur via USB, Verrouillage du menu d'installation, Accès au menu de sécurité, Verrouillage du clavier, Clonage des paramètres du téléviseur via RF
- Facilité d'utilisation: Auto Volume Leveller (AVL), Affichage à l'écran, Liste des programmes, Commandes latérales, Interface utilisateur graphique, 1 liste des chaînes analogiques/numériques
- Horloge: Arrêt programmé
- Confort: Fonctions spécifiques pour hôtel, Message de bienvenue, Chaîne de mise en marche, Limitation du volume, Arrêt programmé
- Réglages du format d'écran: 4/3, Agrandissement au format 14/9, Extension 16/9, Écran large, Zoom sous-titrage, Super zoom, Réglage automatique du format
- Guide électronique de programmes: Guide électronique de programmes 8 j., EPG « Now & Next »
- Télécommande: détection de batterie faible, protection contre le vol des piles
- Fonctions interactives pour hôtel: Blocage de la mise à jour automatique des chaînes, Blocage de téléchargement de logiciels par liaison radio, MyChoice, ThemeTV Lite
- Type de télécommande: 22AV1104C (RC6)
- Mode Prison: Txt, MHEG, USB, EPG, sous-bloc
- Télétexte: Smart Text 1 000 pages
- Autres fonctionnalités: Verrou Kensington
- Mise à niveau micrologicielle possible: Possibilité de mise à niveau micrologicielle par USB, Possibilité de mise à niveau micrologicielle par RF

Healthcare

- Contrôle: Télécommandes multiples
- Sécurité: Double isolation conforme aux normes de

- classe II
- Pratique: Sortie casque, Désactivation du son de l'enceinte principale indépendante

Son

- Puissance de sortie (RMS): 2 x 3 W
- Système audio: Stéréo Nicam
- Amélioration du son: Limiteur automatique du volume (AVL), Incredible Surround, Smart Sound, Réglage graves/aigus

Enceintes

- Haut-parleurs intégrés: 2

Connectivité

- Nombre de connexions HDMI: 2
- Nombre de péritel: 1
- EasyLink (HDMI-CEC): Lecture 1 pression, Mise en veille du système
- Connexions avant/latérales: Entrée audio G/D, Entrée CVBS, Sortie casque, USB 2.0, HDMI v1.3
- Ext. 1 SCART/péritel: Audio G/D, RVB, Entrée CVBS
- HDMI 1: HDMI v1.3
- Autres connexions: Entrée PC VGA + entrée audio G/D, Antenne IEC75, CI+ (Common Interface Plus), Sortie S/PDIF (coaxiale)
- Ext 2: Entrée YPbPr

Alimentation

- Puissance électrique: 220-240 V, 50/60 Hz
- Température ambiante: De 5 °C à 35 °C
- Consommation électrique (type): 29 W
- Consommation énergétique annuelle: 41 kWh
- Présence de plomb: Oui*

Caractéristiques environnementales

- Sécurité: Châssis ignifugé
- Mode veille permettant une faible consommation
- SmartPower Eco

Accessoires

- Accessoires fournis: Télécommande, Piles pour télécommande, Cordon d'alimentation, Support de table, Livret de garantie
- Accessoires en option: Support mural (inclinable) 22AV3100/10, Télécommande de configuration 22AV8573/00

Dimensions

- Largeur de l'appareil: 526 millimètre
- Hauteur de l'appareil: 343 millimètre
- Profondeur de l'appareil: 49,4 millimètre
- Poids du produit: 4 kg
- Largeur appareil (support inclus): 526 millimètre
- Hauteur appareil (support inclus): 369 millimètre
- Profondeur appareil (support inclus): 149 millimètre
- Poids du produit (support compris): 4.2 kg
- Largeur de la boîte: 580 millimètre
- Hauteur de la boîte: 426 millimètre
- Profondeur de la boîte: 133 millimètre
- Compatible avec un montage mural: 75 x 75 mm



Date de publication
2024-03-19

Version: 3.0.4

EAN: 87 12581 60236 9

© 2024 Koninklijke Philips N.V.
Tous droits réservés.

Les caractéristiques sont sujettes à modification sans préavis. Les marques commerciales sont la propriété de Koninklijke Philips N.V. ou de leurs détenteurs respectifs.

www.philips.com