

PHILIPS

Hoofdtelefoon

3000 serie

TAH3209



Gebruiksaanwijzing

Registreer uw product en krijg ondersteuning op:
www.philips.com/support

Inhoud

1	Belangrijke veiligheidsinstructies	2
	Gehoorscherming	2
	Algemene informatie	2
2	Uw draadloze oorhoofdtelefoon	4
	Wat zit er in de doos	4
	Andere apparaten	4
	Overzicht van uw draadloze hoofdtelefoon	5
3	Aan de slag	6
	Laad de batterij op	6
	De draadloze oortjes voor de eerste keer met uw Bluetooth-apparaat koppelen	6
	De hoofdtelefoon met een ander Bluetooth-apparaat koppelen	7
4	Gebruik uw hoofdtelefoon	8
	Sluit de hoofdtelefoon aan op uw Bluetooth-apparaat	8
	Voeding aan/uit	8
	Uw oproepen en muziek beheren	8
	Sprakassistente	9
	LED-indicatorstatus hoofdtelefoon	9
5	De hoofdtelefoon opnieuw instellen	10
6	Technische gegevens	10
7	Kennisgeving	11
	Conformiteitsverklaring	11
	Uw oude product en batterij verwijderen	11
	De ingebouwde batterij verwijderen	11
	Conformiteit met EMF	11
	Milieu-informatie	12
	Kennisgeving van conformiteit	12
8	Handelsmerken	13
9	Veelgestelde vragen	14

1 Belangrijke veiligheids-instructies

Gehoordescherping



Gevaar

- Om gehoorschade te voorkomen, moet u de tijdsduur dat u een hoofdtelefoon op hoog volume gebruikt beperken en het volume op een veilig niveau instellen. Hoe hoger het volume, hoe korter de veilige luistertijd is.

Houd u aan de volgende richtlijnen bij het gebruik van uw hoofdtelefoon.

- Luister op een redelijk volume en gedurende een redelijke tijdsduur.
- Pas op dat u het volume niet steeds hoger zet omdat uw gehoor zich aanpast.
- Zet het volume niet zo hoog dat u niet meer kunt horen wat er om u heen gebeurt.
- In potentieel gevaarlijke situaties moet u voorzichtig zijn of het gebruik tijdelijk staken.
- Overmatige geluidsdruk van oortelefoons en hoofdtelefoons kan leiden tot gehoorverlies.
- Het gebruik van een hoofdtelefoon die beide oren bedekt tijdens het rijden wordt afgeraden en kan in sommige gebieden verboden zijn.
- Vermijd voor uw eigen veiligheid en die van anderen afleiding door muziek of telefoongesprekken in het verkeer of in andere potentieel gevaarlijke omgevingen.

Algemene informatie

Schade of storingen voorkomen:

Waarschuwing

- Stel de hoofdtelefoon niet bloot aan overmatige hitte.
- Laat de hoofdtelefoon niet vallen.
- De hoofdtelefoon mag niet worden blootgesteld aan druipende of spattende vloeistoffen. (Raadpleeg de IP-classificatie van het specifieke product)
- Uw hoofdtelefoon mag niet worden ondergedompeld in water.
- Laad uw hoofdtelefoon niet op als de connector of de aansluiting nat is.
- Gebruik geen reinigingsmiddelen die alcohol, ammoniak, benzeen of schuurmiddelen bevatten.
- Gebruik een schone, vochtige doek om uw hoofdtelefoon - vooral de geluidskanaaltjes en de microfoongaten - regelmatig schoon te maken en vermijd ophoping van stoffen zoals zweet of oorsmeer.
- Als er zweet- of waterdruppels in de geluidskanaaltjes, luchtgaten of microfoongaten achterblijven, dan zal het geluidsniveau tijdelijk afnemen of helemaal wegvallen. Dit is dus geen storing. Gebruik een zachte, vochtige doek om de hoofdtelefoon grondig af te drogen. U kunt ook de oordopjes verwijderen, de geluidskanaaltjes naar beneden draaien en de hoofdtelefoon ongeveer vijf keer zachtjes op een droge doek of iets dergelijks tikken om het vocht dat zich binnenin heeft verzameld te verwijderen.
- Zorg ervoor dat de hoofdtelefoon volledig droog is voordat u hem oplaadt en gebruikt. Vermijd het gebruik van wegwerp-alcoholdoekjes of andere reinigingsmiddelen.
- De geïntegreerde batterij mag niet worden blootgesteld aan overmatige hitte, zoals zonlicht, vuur en dergelijke.
- Er bestaat explosiegevaar als batterij op een verkeerde manier wordt vervangen. De batterij mag alleen worden vervangen door eenzelfde of een gelijkwaardig type.
- Om de specifieke IP-classificatie te verwezenlijken moet het klepje van de oplaadaansluiting gesloten zijn.
- Het wegwerpen van een batterij in open vuur of een hete oven, of het mechanisch pletten of snijden in een batterij kan leiden tot een explosie.
- Als een batterij wordt blootgesteld aan een omgeving met extreem hoge temperaturen kan dit leiden tot een explosie of het lekken van ontvlambare vloeistof of gas.

- Blootstelling van een batterij aan extreem lage luchtdruk kan resulteren in een explosie of het lekken van brandbare vloeistof of gas.
- Als u een batterij vervangt door een batterij van een onjuist type loopt u het risico dat de hoofdtelefoon en de batterij ernstig beschadigd raken (bijvoorbeeld bij sommige typen lithiumbatterijen).
- Als de headset lange tijd niet wordt gebruikt, zal het laadniveau van de oplaadbare batterij lager worden. Om dit vermogensverlies te voorkomen moet u de batterij tenminste om de drie maanden volledig opladen.
- Om brandgevaar te voorkomen wordt de apparatuur uitsluitend gevoed door een externe stroombron waarvan de uitgang voldoet aan PS1 (met een uitgangsvermogen van minder dan 15 W).

Bedrijfs- en opslagtemperaturen en vochtigheid

- Bewaren op een plaats met temperaturen tussen -20°C en 50°C met een relatieve vochtigheid van maximaal 90%.
- Gebruiken in omgevingen met temperaturen tussen 0°C en 45°C met een relatieve vochtigheid van maximaal 90%.
- De levensduur van de batterij kan korter zijn bij hoge of lage temperaturen.

2 Uw draadloze oorhoofdtelefoon

Gefeliciteerd met uw aankoop, en welkom bij Philips! Registreer uw product op www.philips.com/support om volledig te kunnen profiteren van de ondersteuning die Philips biedt. Met deze Philips oorhoofdtelefoon kunt u:

- Op eenvoudige wijze genieten van draadloos bellen
- Draadloos van muziek genieten en deze bedienen
- Schakelen tussen oproepen en muziek



Snelstartgids



Wereldwijde garantie



Veiligheidsbrochure

Wat zit er in de doos



Philips Bluetooth hoofdtelefoon
Philips TAH3209

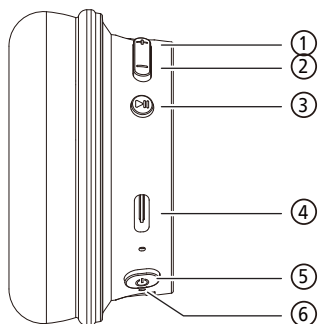


USB-oplaadkabel (alleen voor opladen)

Andere apparaten

Een mobiele telefoon die of apparaat (bijv. een notebook, tablet, Bluetooth-adapters, MP3-spelers, enz.) dat Bluetooth ondersteunt en compatibel is met de hoofdtelefoon (zie 'Technische gegevens' op pagina 10).

Overzicht van uw draadloze hoofdtelefoon



- ① Volume + / Volgende nummer
- ② Volume - / Vorige nummer
- ③ Multifunctionele knop (MFB)
- ④ USB-C-oplaadpoort
- ⑤ Aan/uit-knop
- ⑥ LED-Indicator

3 Aan de slag

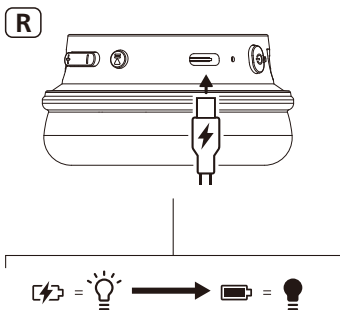
Laad de batterij op

Opmerking

- Plaats de hoofdtelefoon voor gebruik in het oplaadstation en laadt de batterij gedurende 2 uur op voor een optimale capaciteit en levensduur van de batterij.
- Gebruik alleen de originele USB-C-oplaadkabel om schade te voorkomen.
- Beëindig uw gesprek alvorens op te laden. Als u de oortjes aansluit om op te laden, dan worden ze uitgeschakeld.
- Als de headset lange tijd niet wordt gebruikt, zal het laadniveau van de oplaadbare batterij lager worden. Om dit vermogensverlies te voorkomen moet u de batterij tenminste om de drie maanden volledig opladen.

Sluit de meegeleverde USB-oplaadkabel aan op:

- De USB-C-oplaadpoort in de hoofdtelefoon en;
 - De lader/USB-poort van een computer.
- ↳ LED wordt wit tijdens het opladen en gaat uit wanneer de hoofdtelefoon volledig is opgeladen.



Tip

- Normaal gesproken duurt het 2 uur om het apparaat volledig op te laden.

De draadloze oortjes voor de eerste keer met uw Bluetooth-apparaat koppelen

- 1 Zorg ervoor dat de hoofdtelefoon volledig is opgeladen en uitgeschakeld.
- 2 Houd de  knop 2 seconden ingedrukt. De hoofdtelefoon staat nu in de koppelstand en kan worden verbonden.
 - ↳ De LED op de hoofdtelefoon knippert afwisselend wit en blauw.
 - ↳ De hoofdtelefoon staan nu in de koppelingsmodus en zijn klaar om gekoppeld te worden met een Bluetooth-apparaat (b.v. een mobiele telefoon).
- 3 Schakel de Bluetooth-functie van uw Bluetooth-apparaat in.
- 4 Koppel de hoofdtelefoon met uw Bluetooth-apparaat, raadpleeg de gebruiksaanwijzing van uw Bluetooth-apparaat.

Opmerking

- Als de hoofdtelefoon na het inschakelen geen eerder verbonden Bluetooth-apparaat kan vinden, zet deze dan in de koppelstand (druk 5 seconden op de aan/uit-knop).

In het volgende voorbeeld ziet u hoe u de hoofdtelefoon met uw Bluetooth-apparaat kunt koppelen.

- 1 Schakel de Bluetooth-functie van uw Bluetooth-apparaat in, selecteer Philips TAH3209.

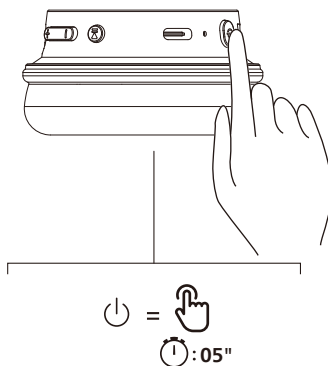
- 2 Voer het wachtwoord "0000" (4 nullen) van de hoofdtelefoon in als daarom wordt gevraagd. Voor apparaten met Bluetooth 3.0 of hoger is het niet nodig een wachtwoord in te voeren.



Philips TAH3209

De hoofdtelefoon met een ander Bluetooth-apparaat koppelen

Als u een ander Bluetooth-apparaat wilt koppelen met de hoofdtelefoon, dan zet u de hoofdtelefoon in de koppelstand (druk 5 seconden op de aan-/uitknop) en vindt u het tweede apparaat op de normale manier.




Opmerking

- De hoofdtelefoon kan 4 apparaten in het geheugen opslaan. Als u meer dan 4 apparaten probeert te koppelen, dan wordt het apparaat dat het eerst werd gekoppeld vervangen door het nieuwe apparaat.

4 Gebruik uw hoofdtelefoon

Sluit de hoofdtelefoon aan op uw Bluetooth-apparaat

- 1 Schakel de Bluetooth-functie van uw Bluetooth-apparaat in.
- 2 Houd de -knop ingedrukt om de hoofdtelefoon aan te zetten.
 - ↳ De witte LED zal binnen 2 seconden oplichten
 - ↳ De hoofdtelefoon wordt automatisch opnieuw verbonden met de laatst verbonden mobiele telefoon/het laatst verbonden Bluetooth-apparaat



Tip

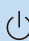

- Als u de Bluetooth-functie van uw Bluetooth-apparaat inschakelt nadat u de hoofdtelefoon hebt ingeschakeld, dan moet u naar het Bluetooth-menu van het apparaat gaan en de hoofdtelefoon handmatig met het apparaat verbinden.



Opmerking

- Bij sommige Bluetooth-apparaten is het mogelijk dat de verbinding niet automatisch tot stand komt. In dat geval moet u naar het Bluetooth-menu van uw apparaat gaan en de hoofdtelefoon handmatig met het Bluetooth-apparaat verbinden.

Voeding aan/uit

Taak	Knop	Bediening
Zet de hoofdtelefoon aan		Houd de knop gedurende 2 seconden ingedrukt
Zet de hoofdtelefoon uit		Houd de knop gedurende 2 seconden ingedrukt

Uw oproepen en muziek beheren

Muziekregeling

Taak	Knop	Bediening
Muziek afspelen of pauzeren	MFB	Eenmaal indrukken
Volgende nummer	+	Houd de knop gedurende 1 seconde ingedrukt
Vorige nummer	-	Houd de knop gedurende 1 seconde ingedrukt
Volume aanpassen +	+	Eenmaal indrukken
Volume aanpassen -	-	Eenmaal indrukken

Oproepenbeheer

Taak	Knop	Bediening
Neem een gesprek aan	MFB	Eenmaal indrukken
Gesprek beëindigen/ Oproep weigeren	MFB	Houd de knop gedurende 1 seconde ingedrukt

Drie-wegoproepen

Taak	Knop	Bediening
Huidig gesprek in de wacht zetten en een inkomende oproep aannemen	MFB	Eenmaal indrukken
Huidig gesprek in de wacht zetten en een inkomende oproep afwijzen	MFB	Houd de knop gedurende 1 seconde ingedrukt
Schakelen tussen twee-wegoproep en drie-wegoproep	MFB	Eenmaal indrukken

Spraakassistent

Taak	Knop	Bediening
Spraak-(Siri/ Google) assistent activeren	MFB	Houd de knop gedurende 1 seconde ingedrukt
Spraakassistent stoppen	MFB	Eenmaal indrukken

LED-indicatorstatus hoofdtelefoon

Status hoofdtelefoon	Indicator
De hoofdtelefoon is verbonden met een Bluetooth-apparaat	Blauwe LED brandt 1 seconde
De hoofdtelefoon is klaar om gekoppeld te worden	De LED knippert afwisselend blauw en wit
De hoofdtelefoon is ingeschakeld maar niet verbonden met een Bluetooth-apparaat	Witte LED knippert (schakelt automatisch uit na 3 minuten)
Laag batterijniveau	De witte LED knippert 1 keer per seconde

5 De hoofdtelefoon opnieuw instellen

Als u problemen ondervindt bij het koppelen of verbinden, dan kunt u de volgende procedure volgen om uw hoofdtelefoon te resetten naar de standaard fabrieksinstellingen.

- 1 Ga op uw Bluetooth-apparaat naar het Bluetooth-menu en verwijder **Philips TAH3209** uit de apparatenlijst.
- 2 Schakel de Bluetooth-functie van uw Bluetooth-apparaat uit.
- 3 Zet de hoofdtelefoon aan.
- 4 Houd Vol+ en Vol- tegelijkertijd gedurende 4 seconden ingedrukt.
- 5 Volg de stappen in "Gebruik uw hoofdtelefoon - Sluit de hoofdtelefoon aan op uw Bluetooth-apparaat."
- 6 Koppel de hoofdtelefoon met uw Bluetooth-apparaat, selecteer **Philips TAH3209**.

6 Technische gegevens

Hoofdtelefoon

- Muziek-afspeeltijd: 25 uur
- Oplaaftijd: 2 uur
- Oplaadbare lithium-ionbatterij (600 mAh)
- Bluetoothversie: 5.3
- Compatibele Bluetooth-profielen:
 - HFP (Hands-Free Profiel)
 - A2DP (Geavanceerd Audiodistributieprofiel)
 - AVRCP (Audio-video Afstandsbedieningsprofiel)
- Frequentiebereik: 2,402-2,480GHz
- Zendvermogen: <10 dBm
- Werkingsbereik: Tot max. 10 meter
- Automatisch uitschakelen
- USB-C-aansluiting voor opladen
- Dynamische bassen
- Meerpuntsaansluiting



Opmerking

- Deze specificaties zijn onderhevig aan veranderingen zonder kennisgeving.
- De speelduur van de batterij is bij benadering en kan variëren naargelang de toepassingsomstandigheden.

7 Kennisgeving

Conformiteitsverklaring

Hierbij verklaart MMD Hong Kong Holding Limited dat het product in overeenstemming is met de essentiële eisen en andere relevante bepalingen van RED-richtlijn 2014/53/EU en UK Radio Equipment Regulations SI 2017 No 1206. U kunt de Conformiteitsverklaring vinden op www.philips.com/support.

Uw oude product en batterij verwijderen



Uw product is ontworpen en vervaardigd met materialen en onderdelen van hoge kwaliteit die kunnen worden gerecycled en hergebruikt.



Dit symbool op een product betekent dat het product valt onder de Europese Richtlijn 2012/19/EU.



Dit symbool betekent dat het product een ingebouwde oplaadbare batterij bevat die onder de Europese Richtlijn 2013/56/EU valt en die niet met het normale huishoudelijke afval mag worden weggegooid. We raden u ten zeerste aan uw product naar een officieel inzamelpunt of een Philips-servicecentrum te brengen om de oplaadbare batterij door een vakman te laten verwijderen. Zoek informatie over het plaatselijke systeem voor gescheiden inzameling van elektrische en elektronische producten en oplaadbare batterijen. Volg de plaatselijke voorschriften en gooi het product en de oplaadbare batterijen nooit zomaar met het normale huisvuil weg. Een correcte

verwijdering van oude producten en oplaadbare batterijen helpt negatieve gevolgen voor het milieu en de volksgezondheid te voorkomen.

De ingebouwde batterij verwijderen

Als er in uw land geen inzamelings-/recyclingsysteem voor elektronische producten is, dan kunt u het milieu beschermen door de batterij te verwijderen en te recyclen voordat u de hoofdtelefoon weggooit.

- Zorg ervoor dat de hoofdtelefoon is losgekoppeld van de oplaadhouder voordat u de batterij verwijdert.



Conformiteit met EMF

Dit product voldoet aan alle toepasselijke normen en voorschriften betreffende blootstelling aan elektromagnetische velden.

Milieu-informatie

Alle overbodige verpakkingsmateriaal is weggelaten. Wij hebben getracht de verpakking gemakkelijk te scheiden in drie soorten materiaal: karton (de doos), piepschuim (de buffer) en polyethyleen (de zakken, beschermende schuimfolie.) Uw product bestaat uit materialen die gerecycled en hergebruikt kunnen worden indien ze door een gespecialiseerd bedrijf gedemonteerd worden. Neem de plaatselijke voorschriften in acht met betrekking tot de verwijdering van verpakkingsmateriaal, lege batterijen en oude apparatuur.

Kennisgeving van conformiteit

Het apparaat voldoet aan de FCC-voorschriften, Deel 15. Het gebruik ervan is onderhevig aan de volgende twee voorwaarden:

- 1. Dit apparaat mag geen schadelijke interferentie veroorzaken, en**
- 2. Dit apparaat moet alle ontvangen interferentie accepteren, inclusief interferentie die een ongewenste werking kan veroorzaken.**

FCC-voorschriften

Deze apparatuur is getest en in overeenstemming bevonden met de grenswaarden voor een digitaal apparaat van Klasse B, conform deel 15 van de FCC-voorschriften. Deze grenswaarden zijn bedoeld om een redelijke bescherming te bieden tegen schadelijke storingen in een huiselijke omgeving. Deze apparatuur genereert, gebruikt en kan radiofrequente-energie uitstralen en kan, indien niet volgens de instructies geïnstalleerd en gebruikt, schadelijke interferentie aan radiocommunicatie veroorzaken.

Er is echter geen garantie dat er bij een bepaalde installatie geen interferentie zal optreden. Als dit apparaat schadelijke storing veroorzaakt aan radio- of televisieontvangst, wat kan worden vastgesteld door het apparaat uit en weer in te schakelen, wordt de gebruiker aanbevolen om de storing te verhelpen door een of meer van de volgende maatregelen:

- Kies een andere antenne-richting of verplaats de ontvangstantenne.
- Vergroot de afstand tussen de apparatuur en de ontvanger.
- Sluit de apparatuur aan op een stopcontact dat bij een andere groep hoort dan het stopcontact waarop de ontvanger is aangesloten.
- Raadpleeg de dealer of een ervaren radio-/TV-technicus.

FCC-verklaring Stralingsblootstelling:

Dit apparaat voldoet aan de FCC-stralingsblootstellingslimieten die zijn vastgesteld voor een niet-gecontroleerde omgeving. Deze zender mag niet worden geplaatst of worden gebruikt in combinatie met een andere antenne of zender.

Waarschuwing: De gebruiker wordt gewaarschuwd dat wijzigingen of modificaties die niet nadrukkelijk zijn goedgekeurd door de partij die verantwoordelijk is voor de naleving, de bevoegdheid van de gebruiker om de apparatuur te gebruiken ongeldig kunnen maken.

Canada:

Dit apparaat bevat vergunningsvrije zender(s) / ontvanger(s) die voldoen aan de van Innovatie, Wetenschap en Economische Ontwikkeling van Canada's vergunningsvrije RSS(s). Het gebruik ervan is onderhevig aan de volgende twee voorwaarden: (1) Dit apparaat mag geen interferentie veroorzaken. (2) Dit apparaat moet alle interferentie accepteren, inclusief interferentie die een ongewenste werking van het apparaat kan veroorzaken.

CAN ICES-003(B)/NMB-003(B)

Dit apparaat voldoet aan de Canadese straling-blootstellingslimieten die zijn vastgesteld voor niet-gecontroleerde omgevingen.

Deze zender mag niet worden geplaatst of worden gebruikt in combinatie met een andere antenne of zender.

8 Handelsmerken

Bluetooth

Het Bluetooth®-woordmerk en de Bluetooth®-logo's zijn gedeponeerde handelsmerken en bezit van Bluetooth SIG, Inc. en elk gebruik van deze merken door MMD Hong Kong Holding Limited gebeurt onder licentie. Andere handelsmerken en handelsnamen zijn eigendom van hun respectievelijke eigenaars.

Siri

Siri is een handelsmerk van Apple Inc., geregistreerd in de VS en in andere landen.

Google

Google en Google Play zijn handelsmerken van Google LLC.

9 Veelgestelde vragen

Mijn Bluetooth-hoofdtelefoon gaat niet aan.

De batterij is bijna leeg. Laad de hoofdtelefoon op.

Ik kan mijn Bluetooth-hoofdtelefoon niet koppelen met mijn Bluetooth-apparaat.

Bluetooth is uitgeschakeld. Schakel de Bluetooth-functie op uw Bluetooth-apparaat in en zet het Bluetooth-apparaat aan voordat u de hoofdtelefoon aanzet.

Hoe de koppeling te resetten.

Laat de hoofdtelefoon in de koppelingsmodus staan (wit en blauw licht knipperen afwisselend), houd de knoppen "Volume +" en "Volume-" samen langer dan vier seconden ingedrukt tot het blauwe LED-lampje brandt.

Ik kan muziek op mijn Bluetooth-apparaat horen maar niet bedienen (bijv. afspelen/pauzeren/voorwaarts/achterwaarts springen).

Controleer of de Bluetooth-audiobron AVRCP ondersteunt (zie 'Technische gegevens' op pagina 10).

Het volumeniveau van de hoofdtelefoon is te laag.

Sommige Bluetooth-apparaten kunnen het volumeniveau niet koppelen aan de hoofdtelefoon via volumesync. In dit geval moet u het volume op uw Bluetooth-apparaat onafhankelijk regelen om een geschikt volumeniveau te bereiken.

Het Bluetooth-apparaat kan de hoofdtelefoon niet vinden.

- De hoofdtelefoon is mogelijk verbonden met een eerder gekoppeld apparaat. Schakel het andere verbonden apparaat uit of plaats het buiten bereik.
- De koppeling is mogelijk gereset of de hoofdtelefoon is eerder gekoppeld met een ander apparaat. Koppel de hoofdtelefoon opnieuw met het Bluetooth-apparaat zoals beschreven in de gebruikershandleiding. (zie 'De hoofdtelefoon voor de eerste keer koppelen met uw Bluetooth-apparaat' op pagina 6).

Mijn Bluetooth-hoofdtelefoon is verbonden met een mobiele telefoon met een Bluetooth-stereo-installatie, maar de muziek wordt alleen afgespeeld via de luidspreker van de mobiele telefoon.

Raadpleeg de handleiding van uw mobiele telefoon. Selecteer naar muziek luisteren via de hoofdtelefoon.

De geluidskwaliteit is slecht en er is een krakend geluid hoorbaar.

- Het Bluetooth-apparaat is buiten bereik. Verklein de afstand tussen uw hoofdtelefoon en het Bluetooth-apparaat, of verwijder obstakels tussen beide apparaten.
- Laad uw hoofdtelefoon op.

Maak uw hoofdtelefoon regelmatig schoon.

- Gebruik een schone, vochtige doek om uw hoofdtelefoon - vooral de geluidskanaaltjes en de microfoongaten - regelmatig schoon te maken en vermijd ophoping van stoffen zoals zweet of oorsmeer.

- Als er zweet- of waterdruppels in de geluidskanaaltjes, luchtgaten of microfoongaten achterblijven, dan zal het geluidsniveau tijdelijk afnemen of helemaal wegvallen. Dit is dus geen storing. Gebruik een zachte, vochtige doek om de hoofdtelefoon grondig af te drogen. U kunt ook de oordopjes verwijderen, de geluidskanaaltjes naar beneden draaien en de hoofdtelefoon ongeveer vijf keer zachtjes op een droge doek of iets dergelijks tikken om het vocht dat zich binnenin heeft verzameld te verwijderen.
- Zorg ervoor dat de hoofdtelefoon volledig droog is voordat u hem oplaadt en gebruikt. Vermijd het gebruik van wegwerp-alcoholdoekjes of andere reinigingsmiddelen.

Laad uw hoofdtelefoon regelmatig op.

Als de headset lange tijd niet wordt gebruikt, zal het laadniveau van de oplaadbare batterij lager worden. Om dit vermogensverlies te voorkomen moet u de batterij tenminste om de drie maanden volledig opladen.



2024 © MMD Hong Kong Holding Limited. Alle rechten voorbehouden. Deze specificaties zijn onderhevig aan veranderingen zonder kennisgeving.

Philips en het Philips-schildembleem zijn gedeponeerde handelsmerken van Koninklijke Philips N.V. en worden onder licentie gebruikt. Dit product is vervaardigd door en wordt verkocht onder de verantwoordelijkheid van MMD Hong Kong Holding Limited of een van haar dochterondernemingen, en MMD Hong Kong Holding Limited is de garantieverstrekker met betrekking tot dit product. Alle andere bedrijfs- en productnamen kunnen handelsmerken zijn van de respectievelijke bedrijven waarmee ze geassocieerd zijn.

