

PHILIPS

Casques

Série 3000

TAH3209



Mode d'emploi

Enregistrez votre produit pour recevoir une assistance à l'adresse :
www.philips.com/support

Tables des matières

1	Instructions de sécurité importantes	2
	Sécurité auditive	2
	Informations générales	2
<hr/>		
2	Votre casque supra-aural sans fil	4
	Contenu de la boîte	4
	Autres appareils	4
	Aperçu de votre casque sans fil	5
<hr/>		
3	Mise en route	6
	Recharger la batterie	6
	Apparez les oreillettes à votre appareil Bluetooth pour la première fois	6
	Appairage du casque avec un autre appareil Bluetooth	7
<hr/>		
4	Utilisation de votre casque	8
	Connexion du casque à votre appareil Bluetooth	8
	Mise sous tension/hors tension	8
	Gestion de vos appels et de votre musique	8
	Assistant vocal	9
	État du voyant LED du casque	9
<hr/>		
5	Réinitialiser le casque	10
<hr/>		
6	Données techniques	10
<hr/>		
7	Avis	11
	Déclaration de conformité	11
	Mise au rebut de votre ancien produit et de vos piles	11
	Retrait de la batterie intégrée	11
	Conformité aux CEM	11
	Informations environnementales	12
	Avis de conformité	12
<hr/>		
8	Marques commerciales	13
<hr/>		
9	Foire aux questions	14

1 Instructions de sécurité importantes

Sécurité auditive



Danger

- Pour éviter tout dommage auditif, limitez le temps d'utilisation du casque à un volume élevé et réglez le volume à un niveau sûr. Plus le volume est élevé, plus le temps d'écoute sécurisé est réduit.

Veillez à respecter les consignes suivantes lors de l'utilisation de votre casque.

- Écoutez à un volume raisonnable pendant une durée raisonnable.
- Veillez à ne pas augmenter le volume de façon continue à mesure que votre audition s'adapte.
- Ne mettez pas le volume trop élevé de sorte que vous ne puissiez pas entendre les sons environnants.
- Vous devez utiliser avec prudence ou arrêter temporairement l'utilisation dans des situations potentiellement dangereuses.
- Une pression sonore excessive des écouteurs ou du casque peut entraîner une perte auditive
- L'utilisation d'un casque avec les deux oreilles bouchées pendant la conduite est déconseillée et peut être interdite dans certaines régions.
- Pour votre sécurité, évitez les distractions en raison de la musique ou des appels téléphoniques pendant la conduite ou dans d'autres environnements potentiellement dangereux.

Informations générales

Pour éviter tout dommage ou dysfonctionnement :



Attention

- N'exposez pas le casque à une chaleur excessive.
- Ne laissez pas tomber votre casque.
- Le casque ne doit pas être exposé à des gouttes ou à des éclaboussures. (Reportez-vous à l'indice IP du produit spécifique)
- Ne laissez pas votre casque être submergé dans l'eau.
- Ne chargez pas votre casque lorsque le connecteur ou la prise est mouillé.
- N'utilisez pas de produits de nettoyage contenant de l'alcool, de l'ammoniac, du benzène ou des abrasifs.
- Utilisez un chiffon propre et humide pour nettoyer régulièrement votre casque - en particulier les conduits acoustiques et les trous du microphone - et évitez l'accumulation de substances telles que la sueur ou le cérumen.
- Si des gouttes de sueur ou d'eau se déposent dans les conduits acoustiques, les trous d'aération ou les trous de microphone, le niveau sonore diminuera temporairement ou s'interrompra complètement. Ceci ne constitue pas un dysfonctionnement. Utilisez un chiffon doux et humide pour sécher complètement le casque. Vous pouvez également retirer les embouts, tourner les conduits sonores vers le bas et tapoter doucement le casque environ cinq fois sur un chiffon sec ou similaire pour éliminer l'eau qui s'est accumulée à l'intérieur.
- Assurez-vous que le casque est complètement sec avant de le charger et de l'utiliser. Évitez d'utiliser des tampons d'alcool jetables ou d'autres substances pour le nettoyage.
- La batterie intégrée ne doit pas être exposée à une chaleur excessive telle que le soleil, le feu ou une source similaire.
- Danger d'explosion si la batterie est remplacée de manière incorrecte. Remplacez-la uniquement avec le même type ou équivalent.
- Pour atteindre l'indice IP spécifique, le couvercle du port de charge doit être fermé.
- La mise d'une batterie au feu ou dans un four chaud, ou l'écrasement ou la coupure mécanique d'une batterie peut entraîner une explosion.
- Laisser une batterie dans un environnement à température extrêmement élevée peut entraîner une explosion ou une fuite de liquide ou de gaz inflammable.

- Une batterie soumise à une pression d'air extrêmement basse peut entraîner une explosion ou une fuite de liquide ou de gaz inflammable.
- Le remplacement d'une batterie par un type incorrect risque de compromettre le casque et la batterie (par exemple, dans le cas de certains types de batteries au lithium).
- Si les oreillettes ne sont pas utilisées pendant une longue période, la batterie rechargeable commencera à perdre sa charge. Pour éviter cette perte, veuillez charger complètement la batterie au moins une fois tous les trois mois.
- Pour éviter tout risque d'incendie, l'équipement est alimenté uniquement par une source d'alimentation externe dont la sortie doit être conforme à la norme PS1 (avec une capacité de sortie inférieure à 15 W).

Température et humidité de fonctionnement et de stockage

- Stockez dans un endroit où la température est comprise entre -20 °C et 50 °C avec une humidité relative allant jusqu'à 90 %.
- Utilisez dans un endroit où la température est comprise entre 0 °C et 45 °C avec une humidité relative allant jusqu'à 90 %.
- L'autonomie de la batterie peut être réduite dans des conditions de température élevée ou basse.

2 Votre casque supra-aural sans fil



Guide de démarrage rapide



Garantie mondiale



Notice de sécurité

Félicitations pour votre achat et bienvenue chez Philips ! Pour profiter pleinement de l'assistance offerte par Philips, enregistrez votre produit sur www.philips.com/support.

Avec ce casque supra-aural de Philips, vous pouvez :

- Profiter d'appels mains libres sans fil pratiques
- Profiter et contrôler la musique sans fil
- Alternier entre les appels et la musique

Contenu de la boîte



Casque Bluetooth de Philips
Philips TAH3209

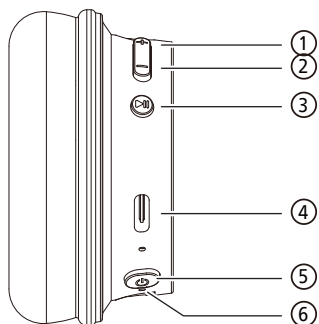


Câble de charge USB
(pour la charge uniquement)

Autres appareils

Un téléphone portable ou un appareil (par exemple, un ordinateur portable, une tablette, des adaptateurs Bluetooth, des lecteurs MP3, etc.) qui prend en charge Bluetooth et est compatible avec le casque (voir « Données techniques » à la page 10).

Aperçu de votre casque sans fil



- ① Volume +/Morceau suivant
- ② Volume -/Morceau précédent
- ③ Bouton multifonction (MFB)
- ④ Port de charge USB-C
- ⑤ Bouton d'alimentation
- ⑥ Indicateur LED

3 Mise en route

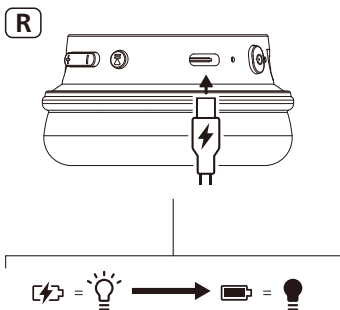
Recharger la batterie

Remarque

- Avant d'utiliser votre casque, placez-le dans l'étui de charge et chargez la batterie pendant 2 heures pour obtenir une autonomie et une durée de vie optimales.
- Utilisez uniquement le câble de charge USB type-C d'origine pour éviter tout dommage.
- Terminez votre appel avant de charger. Brancher les oreillettes pour les charger les éteindra.
- Si les oreillettes ne sont pas utilisées pendant une longue période, la batterie rechargeable commencera à perdre sa charge. Pour éviter cette perte, veuillez charger complètement la batterie au moins une fois tous les trois mois.

Branchez le câble de charge USB fourni sur :

- Le port de charge USB-C sur le casque et ;
 - Le chargeur/port USB d'un ordinateur.
- ↳ Le voyant LED passe au blanc lors de la charge et s'éteint lorsque le casque est complètement chargé.



Conseil

- Normalement, une charge complète prend 2 heures.

Apparez les oreillettes à votre appareil Bluetooth pour la première fois

- 1 Assurez-vous que le casque est complètement chargé et éteint.
- 2 Appuyez sur le bouton pendant 2 secondes, le casque sera alors en mode d'appairage et prêt à se connecter.
 - ↳ Le voyant LED du casque clignote en blanc et bleu en alternance.
 - ↳ Le casque est maintenant en mode d'appairage et est prêt à être appairé avec un appareil Bluetooth (par exemple, un téléphone portable).
- 3 Activez la fonction Bluetooth de votre appareil Bluetooth.
- 4 Apparez le casque avec votre appareil Bluetooth, reportez-vous au manuel d'utilisation de votre appareil Bluetooth.

Remarque

- Après sa mise sous tension, si le casque ne trouve aucun appareil Bluetooth précédemment connecté, veuillez le mettre en mode d'appairage (appuyez sur le bouton d'alimentation pendant 5 secondes).

L'exemple suivant vous montre comment appairer le casque avec votre appareil Bluetooth.

- 1 Activez la fonction Bluetooth de votre appareil Bluetooth, sélectionnez **Philips TAH3209**.

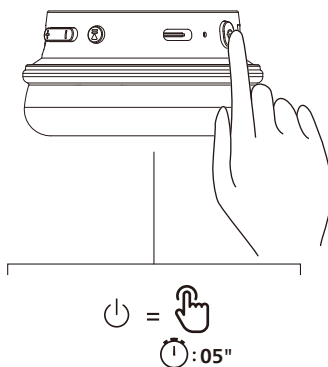
- 2 Saisissez le mot de passe du casque « 0000 » (4 zéros) si vous y êtes invité. Pour les appareils dotés de Bluetooth 3.0 ou version ultérieure, il n'est pas nécessaire de saisir un mot de passe.



Philips TAH3209

Appairage du casque avec un autre appareil Bluetooth

Si vous souhaitez appairer un autre appareil Bluetooth avec le casque, mettez-le en mode appairage (maintenez le bouton d'alimentation enfoncé pendant 5 secondes), puis découvrez le second appareil selon la procédure d'appairage normale.




Remarque

- Le casque peut avoir jusqu'à 4 appareils en mémoire. Si vous essayez d'appairer plus de 4 appareils, le premier appareil appairé sera remplacé par le nouveau.

4 Utilisation de votre casque

Connexion du casque à votre appareil Bluetooth

- 1 Activez la fonction Bluetooth de votre appareil Bluetooth.
- 2 Appuyez sur le bouton  et maintenez-le enfoncé pour allumer le casque.
 - ↳ Le voyant LED blanc s'allumera au bout de 2 secondes
 - ↳ Le casque est automatiquement reconnecté au dernier téléphone portable/appareil Bluetooth connecté



Conseil

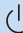

- Si vous activez la fonction Bluetooth de votre appareil Bluetooth après avoir allumé le casque, vous devez accéder au menu Bluetooth de l'appareil et connecter manuellement le casque à l'appareil.



Remarque

- Sur certains appareils Bluetooth, la connexion peut ne pas être automatique. Dans ce cas, vous devez accéder au menu Bluetooth de votre appareil et connecter manuellement le casque à l'appareil Bluetooth.

Mise sous tension/hors tension

Tâche	Bouton	Utilisation
Allumer le casque		Appuyez et maintenez enfoncé pendant 2 secondes
Éteindre le casque		Appuyez et maintenez enfoncé pendant 2 secondes

Gestion de vos appels et de votre musique

Contrôle de la musique

Tâche	Bouton	Utilisation
Lire ou suspendre la musique	MFB	Une pression
Piste suivante	+	Appuyez et maintenez enfoncé pendant 1 seconde
Piste précédente	-	Appuyez et maintenez enfoncé pendant 1 seconde
Réglage du volume +	+	Une pression
Réglage du volume -	-	Une pression

Contrôle d'appel

Tâche	Bouton	Utilisation
Prendre un appel	MFB	Une pression
Raccrocher/ Rejeter l'appel	MFB	Appuyez et maintenez enfoncé pendant 1 seconde

Appel à trois

Tâche	Bouton	Utilisation
Maintien de l'appel en cours et acceptation d'un appel entrant	MFB	Une pression
Maintien de l'appel en cours et rejet d'un appel entrant	MFB	Appuyez et maintenez enfoncé pendant 1 seconde
Passage de l'appel à deux à l'appel à trois	MFB	Une pression

Assistant vocal

Tâche	Bouton	Utilisation
Déclencher l'assistant vocal (Siri/Google)	MFB	Appuyez et maintenez enfoncé pendant 1 seconde
Arrêter l'assistant vocal	MFB	Une pression

État du voyant LED du casque

État du casque	Voyant
Le casque est connecté à un appareil Bluetooth	Le voyant LED bleu s'allume pendant 1 seconde
Le casque est prêt pour l'appairage	Le voyant LED clignote en bleu et blanc en alternance
Le casque est allumé, mais n'est pas connecté à un appareil Bluetooth.	Le voyant LED blanc clignote (et s'éteint automatiquement après 3 minutes)
Niveau de batterie faible	Le voyant LED blanc clignote 1 fois toutes les secondes

5 Réinitialiser le casque

Si vous rencontrez un problème d'appairage ou de connexion, vous pouvez suivre la procédure suivante pour réinitialiser votre casque.

- 1 Sur votre appareil Bluetooth, accédez au menu Bluetooth et supprimez **Philips TAH3209** de la liste des appareils.
- 2 Désactivez la fonction Bluetooth de votre appareil Bluetooth.
- 3 Allumez le casque.
- 4 Appuyez simultanément sur les boutons Vol+ et Vol- pendant 4 secondes.
- 5 Suivez les étapes de la section « Utilisation de votre casque - Connexion du casque à votre appareil Bluetooth ».
- 6 Appairez le casque avec votre appareil Bluetooth et sélectionnez **Philips TAH3209**.

6 Données techniques

Casques

- Durée de lecture de la musique : 25 heures
- Temps de charge : 2 heures
- Batterie lithium-ion rechargeable (600 mAh)
- Version Bluetooth : 5.3
- Profils Bluetooth compatibles :
 - HFP (Profil mains libres)
 - A2DP (Profil de distribution audio avancée)
 - AVRCP (Profil de télécommande audio-vidéo)
- Gamme de fréquences : 2,402-2,480 GHz
- Puissance de l'émetteur : < 10 dBm
- Plage de fonctionnement : Jusqu'à 10 mètres
- Arrêt automatique
- Port USB-C pour la charge
- Basses dynamiques
- Connexion multipoint



Remarque

- Les spécifications peuvent changer sans notification.
- L'autonomie de lecture de la batterie est approximative et peut varier en fonction des conditions d'application.

7 Avis

Déclaration de conformité

Par la présente, MMD Hong Kong Holding Limited déclare que le produit est conforme aux exigences essentielles et aux autres dispositions pertinentes de la directive RED 2014/53/EU et UK Radio Equipment Regulations SI 2017 No 1206. Vous pouvez trouver la Déclaration de conformité sur www.philips.com/support.

Mise au rebut de votre ancien produit et de vos piles



Votre produit a été conçu et fabriqué avec des matériaux et des composants de haute qualité pouvant être recyclés et réutilisés.



Ce symbole sur un produit signifie que le produit est couvert par la directive européenne 2012/19/EU.



Ce symbole signifie que le produit contient une batterie rechargeable intégrée, visée par la directive européenne 2013/56/EU, qui ne peut pas être jetée avec les ordures ménagères. Nous vous conseillons vivement d'amener votre produit dans un point de collecte officiel ou dans un centre de service après-vente Philips afin de vous adresser à un professionnel pour retirer la batterie rechargeable. Renseignez-vous sur le système local de collecte sélective des produits électriques et électroniques et des batteries rechargeables. Respectez les règles locales et ne jetez jamais le produit et les batteries rechargeables

avec les ordures ménagères. La mise au rebut correcte des produits usagés et des batteries rechargeables aide à prévenir les conséquences négatives sur l'environnement et la santé humaine.

Retrait de la batterie intégrée

S'il n'y a pas de système de collecte/recyclage des produits électroniques dans votre pays, vous pouvez protéger l'environnement en retirant et en recyclant la batterie avant de jeter le casque.

- Assurez-vous que le casque est déconnecté du boîtier de charge avant de retirer la batterie.



Conformité aux CEM

Ce produit est conforme à toutes les normes et réglementations applicables en matière d'exposition aux champs électromagnétiques.

Informations environnementales

Tout emballage inutile a été négligé. Nous avons essayé de rendre l'emballage facile à séparer en trois matériaux : le carton (boîte), la mousse de polystyrène (tampon) et le polyéthylène (sacs, feuille de mousse de protection.)

Votre système est constitué de matériaux qui peuvent être recyclés et réutilisés s'ils sont démontés par une entreprise spécialisée. Veuillez respecter les réglementations locales concernant la mise au rebut des matériaux d'emballage, des piles usagées et des équipements obsolètes.

Avis de conformité

L'appareil est conforme à la Partie 15 des règles de FCC. Le fonctionnement est soumis aux deux conditions suivantes :

- 1. Cet appareil ne doit pas causer d'interférences nuisibles, et**
- 2. Cet appareil doit accepter toutes les interférences reçues, y compris celles susceptibles de provoquer un fonctionnement indésirable.**

Règles de FCC

Cet équipement a été testé et déclaré conforme aux limites imposées aux appareils numériques de classe B, conformément à la partie 15 des Règles de la FCC. Ces limites sont conçues pour fournir une protection raisonnable contre les interférences nuisibles dans une installation résidentielle. Cet équipement génère, utilise et peut émettre de l'énergie de fréquence radio et, s'il n'est pas installé et utilisé conformément au mode d'emploi, peut causer des interférences nuisibles aux communications radio.

Cependant, rien ne garantit que des interférences ne se produiront pas dans une installation particulière. Si cet équipement provoque des interférences nuisibles à la réception de radio ou de télévision, ce qui peut être déterminé en éteignant et en rallumant l'équipement, l'utilisateur est invité à tenter de corriger les interférences en appliquant l'une ou plusieurs des mesures suivantes :

- Réorientez ou remplacez l'antenne de réception.
- Augmentez la distance entre l'équipement et le récepteur.
- Branchez l'équipement sur une prise d'un circuit différent de celui auquel le récepteur est connecté.
- Adressez-vous à votre revendeur ou à un technicien radio/télévision expérimenté.

Déclaration de la FCC sur l'exposition aux rayonnements :

Cet équipement est conforme aux limites d'exposition aux rayonnements de la FCC pour un environnement non contrôlé. Cet émetteur ne doit pas coexister ou fonctionner avec une autre antenne ou un autre émetteur.

Mise en garde : L'utilisateur est averti que des changements ou des modifications non expressément approuvés par la partie responsable de la conformité pourraient annuler son droit à utiliser l'équipement.

Canada :

L'émetteur/récepteur exempt de licence contenu dans le présent appareil est conforme aux CNR d'Innovation, Sciences et Développement économique Canada applicables aux appareils radio exempts de licence.

L'exploitation est autorisée aux deux conditions suivantes : (1) L'appareil ne doit pas produire de brouillage ; (2) L'appareil doit accepter tout brouillage radioélectrique subi, même si le brouillage est susceptible d'en compromettre le fonctionnement.
CAN ICES-003(B)/NMB-003(B)

Cet équipement est conforme aux limites d'exposition aux rayonnements radio fréquence définies par le Canada pour des environnements non contrôlés. Cet émetteur ne doit pas coexister ou fonctionner avec une autre antenne ou un autre émetteur.

8 Marques commerciales

Bluetooth

La marque et les logos Bluetooth® sont des marques commerciales déposées appartenant à Bluetooth SIG, Inc. et toute utilisation de ces marques par MMD Hong Kong Holding Limited est sous licence. Les autres marques et noms commerciaux appartiennent à leurs propriétaires respectifs.

Siri

Siri est une marque commerciale d'Apple Inc., déposée aux États-Unis et dans d'autres pays.

Google

Google et Google Play sont des marques commerciales de Google LLC.

9 Foire aux questions

Mon casque Bluetooth ne s'allume pas.

Le niveau de la batterie est faible.
Chargez le casque.

Je ne parviens pas à appairer mon casque Bluetooth avec mon appareil Bluetooth.

Le Bluetooth est désactivé. Activez la fonction Bluetooth sur votre appareil Bluetooth et allumez l'appareil Bluetooth avant d'allumer le casque.

Comment réinitialiser l'appairage.

Laissez le casque en mode d'appairage (les voyants blanc et bleu clignotent alternativement), appuyez sur les boutons « Volume + » et « Volume - » et maintenez-les enfoncés en même temps pendant plus de quatre secondes jusqu'à ce que le voyant bleu s'allume.

J'entends, mais je ne peux pas contrôler la musique sur mon appareil Bluetooth (par exemple, lire/suspendre/avancer/reculer).

Assurez-vous que la source audio Bluetooth prend en charge AVRCP (reportez-vous à la section « Données techniques » à la page 10).

Le volume du casque est trop faible.

Certains appareils Bluetooth ne peuvent pas lier le niveau de volume du casque via la synchronisation du volume. Dans ce cas, vous devez régler le volume de votre appareil Bluetooth indépendamment pour obtenir le niveau de volume approprié.

L'appareil Bluetooth ne peut pas trouver le casque.

- Il est possible que le casque soit connecté à un appareil précédemment appairé. Éteignez l'appareil connecté ou déplacez-le hors de portée.
- Il est possible que l'appairage ait été réinitialisé ou que le casque ait été appairé avec un autre appareil. Appairez à nouveau le casque avec l'appareil Bluetooth comme décrit dans le mode d'emploi. (Reportez-vous à « Appairage du casque avec votre appareil Bluetooth pour la première fois » à la page 6).

Mon casque Bluetooth est connecté à un téléphone portable compatible Bluetooth stéréo, mais la musique ne peut être lue que sur le haut-parleur du téléphone portable.

Reportez-vous au mode d'emploi de votre téléphone portable. Sélectionnez pour écouter de la musique via le casque.

La qualité audio est médiocre et vous pouvez entendre un craquement.

- L'appareil Bluetooth est hors de portée. Réduisez la distance entre votre casque et l'appareil Bluetooth ou enlevez les obstacles entre eux.
- Chargez votre casque.

Nettoyez régulièrement votre casque.

- Utilisez un chiffon propre et humide pour nettoyer régulièrement votre casque - en particulier les conduits acoustiques et les trous du microphone - et évitez l'accumulation de substances telles que la sueur ou le cérumen.

- Si des gouttes de sueur ou d'eau se déposent dans les conduits acoustiques, les trous d'aération ou les trous de microphone, le niveau sonore diminuera temporairement ou s'interrompra complètement. Ceci ne constitue pas un dysfonctionnement. Utilisez un chiffon doux et humide pour sécher complètement le casque. Vous pouvez également retirer les embouts, tourner les conduits sonores vers le bas et tapoter doucement le casque environ cinq fois sur un chiffon sec ou similaire pour éliminer l'eau qui s'est accumulée à l'intérieur.
- Assurez-vous que le casque est complètement sec avant de le charger et de l'utiliser. Évitez d'utiliser des tampons d'alcool jetables ou d'autres substances pour le nettoyage.

Chargez votre casque de manière régulière.

Si les oreillettes ne sont pas utilisées pendant une longue période, la batterie rechargeable commencera à perdre sa charge. Pour éviter cette perte, veuillez charger complètement la batterie au moins une fois tous les trois mois.



2024 © MMD Hong Kong Holding Limited. Tous droits réservés. Les spécifications peuvent changer sans notification.

Philips et l'emblème du bouclier Philips sont des marques commerciales déposées de Koninklijke Philips N.V. et utilisées sous licence. Ce produit a été fabriqué par et est vendu sous la responsabilité de MMD Hong Kong Holding Limited ou de l'une de ses filiales, et MMD Hong Kong Holding Limited est le garant de ce produit. Tous les noms de sociétés et de produits peuvent être des marques commerciales des sociétés respectives avec lesquelles ils sont associés.

