

# PHILIPS

Слушалки

Серия 3000

ТАН3209



## Ръководство за притежателя

Регистрирайте продукта си и получите поддръжка на:

[www.philips.com/support](http://www.philips.com/support)

# Съдържание

---

1	Важни инструкции относно безопасността	2
	Защита на слуха	2
	Обща информация	2

---

2	Вашите безжични слушалки с наушници	4
	Какво има в кутията	4
	Други устройства	4
	Преглед на безжичните наушници	5

---

3	Начални стъпки	6
	Зареждане на батерията	6
	Сдвояване на слушалките с вашето Bluetooth устройство за първи път	6
	Сдвояване на слушалките с друго Bluetooth устройство	7

---

4	Използване на вашите слушалки	8
	Свържете слушалките с вашето Bluetooth устройство	8
	Включване/Изключване	8
	Управление на музика и повиквания	8
	Гласов асистент	9
	Състояние на LED индикатора на слушалките	9

---

5	Нулиране на слушалките	10
---	------------------------	----

---

6	Технически данни	10
---	------------------	----

---

7	Забележка	11
	Декларация за съответствие	11
	Изхвърляне на вашите стари продукт и батерия	11
	Изваждане на вградената батерия	11
	Съответствие на EMF	12
	Информация за околната среда	12
	Забележка за съответствие	12

---

8	Търговски марки	13
9	Често задавани въпроси	14

# 1 Важни инструкции относно безопасността

## Защита на слуха



### Опасност

- За да избегнете увреждане на слуха, ограничете времето на използване на слушалките при висока сила на звука и настройте звука на безопасно ниво. Колкото по-висока е силата на звука, толкова по-кратък е безопасния период за слушане.

При използване на слушалките, спазвайте следните указания.

- Слушайте при разумни сила на звука за разумни периоди от време.
- Внимавайте да не увеличавате непрекъснато силата на звука, тъй като слухът се адаптира.
- Не увеличавайте силата на звука толкова, че да не можете да чувате околните шумове.
- Трябва да бъдете внимателни или временно да прекратите използването в потенциално опасни ситуации.
- Прекомерното звуково налягане от слушалките с тапи и тези с наушници може да причини загуба на слуха.

- Използването на слушалки с наушници за покриване и на двете уши по време на шофиране не се препоръчва и може да бъде незаконно в някои области.
- С оглед на вашата безопасност, избягвайте разсейване от музика или телефонни повиквания в трафик или друга потенциално опасна среда.

## Обща информация

За да избегнете повреди или неправилно функциониране:



### Внимание

- Не излагайте слушалките на твърде голямо нагряване.
- Не изпускайте слушалките си.
- Слушалките не трябва да се излагат на пръски и капки. (Вижте номиналното напрежение/IP рейтинга на конкретния продукт)
- Не потапяйте слушалките във вода.
- Не зареждайте слушалките, когато конекторът или контактът е влажен.
- Не използвайте почистващи препарати, съдържащи спирт, амоняк, бензен или абразиви.
- Използвайте чиста влажна кърпа, за да почиствате редовно слушалките си, особено звуковите канали и отворите на микрофона, и избягвайте натрупването на вещества, като пот и ушна кал.
- Ако в звуковите канали, отворите за въздух или в отворите на микрофона останат пот или водни капчици, нивото на звука временно ще спадне или ще спре напълно. Това не е неизправност. Използвайте мека влажна кърпа, за да подсушите напълно слушалките. Можете също да свалите крайниците на слушалките тапи, да обърнете наогул звуковите канали и внимателно да чукнете слушалките около пет пъти върху суха кърпа или нещо подобно и да отстраните събралата се вътре вода.
- Уверете се, че слушалките са напълно сухи преди зареждане и използване. Избягвайте използването на тампони със спирт или други вещества за почистването.
- Вградената батерия не трябва да се излага на твърде голямо нагряване, като слънчева светлина, огън или други подобни.

- При неправилна смяна на батерията е възможна експлозия. Сменяйте само с батерии от същия или еквивалентен тип.
- За постигането на определен IP рейтинг, е необходимо да затворите капака на гнездото за зареждане.
- Поставянето на изтощената батерия в огън или гореща фурна, или механичното счупване или срязване на батерията могат да доведат до експлозия.
- Оставянето на батерията в среда с изключително висока температура може да доведе до експлозия или изтичане на възпламенима течност или газ.
- Подложените на изключително ниско въздушно налягане батерии могат да експлодират или да се стигне до изтичане на възпламенима течност или газ.
- Смяната на батерията с неправилен тип води до риск от сериозни повреди на слушалките и батерията (например при някои типове литиеви батерии).
- Ако слушалките не се използват дълго време, презареждащата се батерия ще започне да губи заряда си. За да се избегне тази загуба, моля, зареждайте напълно батерията поне веднъж на всеки три месеца.
- За да се избегне рискът от пожар, оборудването се захранва само от външен източник на захранване, чийто изход трябва да отговаря на PS1 (с изходен капацитет пог 15W).

### Температура и влажност при работа и съхранение

- Съхранявайте на място с температура между  $-20^{\circ}\text{C}$  и  $50^{\circ}\text{C}$  с относителна влажност до 90%.
- Работете на места с температура между  $0^{\circ}\text{C}$  и  $45^{\circ}\text{C}$  и относителна влажност до 90%.
- Експлоатационният живот на батерията може да се съкрати при използване в среди с висока или ниска температура.

## 2 Вашите безжични слушалки с наушници

Поздравления за покупката и добре дошли във Philips! За да се възползвате напълно от предлаганата от Philips поддръжка, регистрирайте продукта на [www.philips.com/support](http://www.philips.com/support).

С тези слушалки с наушници на Philips можете:

- Да се наслаждавате на удобни безжични обаждания
- Да се наслаждавате и управлявате музиката безжично
- Да превключвате между обаждания и музика



USB кабел за зареждане  
(само за зареждане)



Ръководство за бързо стартиране



Глобална гаранция



Брошура за безопасно използване

---

### Какво има в кутията



Philips Bluetooth слушалки  
Philips TAH3209

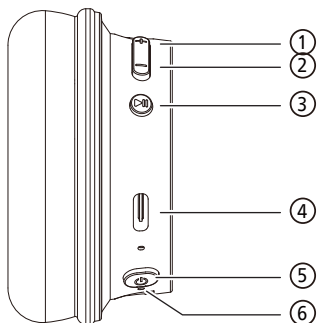
---

### Други устройства

Мобилен телефон или устройство (напр. ноутбук, таблет, Bluetooth адаптери, MP3 плейъри и пр.), което поддържа Bluetooth и е съвместимо със слушалките (виж „Технически данни“ на страница 10).

---

## Преглед на безжичните наушници



- ① Сила на звука + / Следващ запис
- ② Сила на звука - / Предишен запис
- ③ Многофункционален бутон (MFB)
- ④ USB-C гнездо за зареждане
- ⑤ Бутон за включване
- ⑥ LED индикатор

# 3 Начални СЪПКИ



Съвет

- Обикновено пълното зареждане отнема 2 часа.

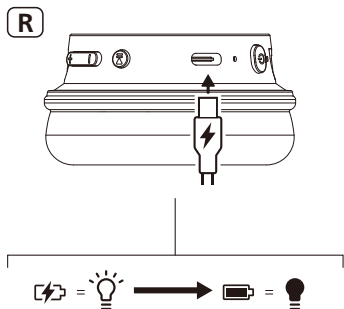
## Зареждане на батерията

### Забележка

- Преди да използвате своите слушалки, ги поставете в кутията за зареждане и заредете батерията за 2 часа за постигане на оптимален капацитет и живот на батерията.
- За да избегнете повреди, използвайте само оригинален заряден кабел USB-C.
- Приключете разговора си преди да заредите. Свързването на слушалките, за да се заредят, ще ги изключи.
- Ако слушалките не се използват дълго време, презареждащата се батерия ще започне да губи заряда си. За да се избегне тази загуба, моля, зареждайте напълно батерията поне веднъж на всеки три месеца.

Свържете предоставения заряден USB кабел към:

- Гнездото за зареждане тип USB-C на слушалките и;
  - Зарядното устройство/USB порта на компютър.
- ↳ Светодиодът светва в бяло по време на зареждането и се изключва, когато слушалките се заредят напълно.



## Сдвояване на слушалките с вашето Bluetooth устройство за първи път

- 1 Уверете се, че слушалките са напълно заредени и изключени.
- 2 Натиснете и задръжте бутона за 2 секунди, слушалките ще са в режим на сдвояване и готови за свързване.
  - ↳ Светодиодът на слушалките премигва в бяло и синьо.
  - ↳ Слушалките вече са в режим на сдвояване и са готови да се сдвоят с Bluetooth устройство (напр. мобилен телефон).
- 3 Включете Bluetooth функцията на вашето Bluetooth устройство.
- 4 Свържете слушалките с вашето Bluetooth устройство, вижте ръководството за потребителя на вашето Bluetooth устройство.

### Забележка

- Ако след включване слушалките не успеят да намерят свързано преди това Bluetooth устройство, моля, поставете ги в режим на сдвояване (натиснете бутона за включване за 5 секунди).

Следният пример ви показва как да сдвоите слушалките с вашето Bluetooth устройство.

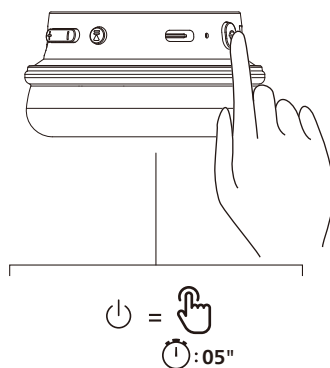
- 1 Включете Bluetooth функцията на вашето Bluetooth устройство, изберете **Philips TAH3209**.
- 2 Въведете паролата на слушалките „0000“ (4 нули), ако бъде поискана. За устройства с Bluetooth 3.0 или по-нова версия, няма нужда от въвеждането на парола.



Philips TAH3209

## Сдвояване на слушалките с друго Bluetooth устройство

Ако искате да сдвоите друго Bluetooth устройство със слушалките, просто ги поставете в режим на сдвояване (натиснете бутона за включване за 5 секунди), след което открийте второто устройство като при нормално сдвояване.



### Забележка

- Слушалките могат да запазят 4 устройства в паметта си. Ако се опитате да сдвоите повече от 4 устройства, най-рано сдвоеното устройство бива заместено от новото.



## 4 Използване на вашите слушалки

### Свържете слушалките с вашето Bluetooth устройство

- 1 Включете Bluetooth функцията на вашето Bluetooth устройство.
- 2 Натиснете и задръжте бутона (⏻), за да включите слушалките.
  - ↳ Белият светодиод ще се включи след 2 секунди
  - ↳ Слушалките се свързват повторно с последно свързания мобилен телефон/Bluetooth устройство автоматично



#### Съвет

- Ако включите Bluetooth функцията на своето Bluetooth устройство след като включите слушалките, ще трябва да отидете в Bluetooth менюто на устройството и да свържете слушалките с устройството ръчно.



#### Забележка

- При някои Bluetooth устройства свързването може и да не е автоматично. В този случай трябва да отидете до Bluetooth менюто на вашето устройство и да свържете слушалките с Bluetooth устройството ръчно.

### Включване/Изключване

Задача	Бутон	Действие
Включва слушалките	⏻	Натиснете и задръжте за 2 секунди
Изключва слушалките	⏻	Натиснете и задръжте за 2 секунди

### Управление на музика и повиквания

#### Управление на музика

Задача	Бутон	Действие
Възпроизвеждане и поставяне на пауза на музика	MFB	Еднократно натискане
Следващ запис	+	Натиснете и задръжте за 1 секунда
Предишен запис	-	Натиснете и задръжте за 1 секунда
Регулиране на звука +	+	Еднократно натискане
Регулиране на звука -	-	Еднократно натискане

## Управление на повикванията

Задача	Бутон	Действие
Отговор на обаждане	MFB	Еднократно натискане
Затваряне на обаждане/ Отхвърляне на обаждане	MFB	Натиснете и задръжте за 1 секунда

## Обаждане между три страни

Задача	Бутон	Действие
Задържа текущото обаждане и приема входящото	MFB	Еднократно натискане
Задържа текущото обаждане и отхвърля входящото	MFB	Натиснете и задръжте за 1 секунда
Превключване от двустранно обаждане към обаждане между три страни	MFB	Еднократно натискане

## Гласов асистент

Задача	Бутон	Действие
Задействане на гласов асистент (Siri/Google)	MFB	Натиснете и задръжте за 1 секунда
Спиране на гласов асистент	MFB	Еднократно натискане

## Състояние на LED индикатора на слушалките

Състояние на слушалките	Индикатор
Слушалките се свързани с Bluetooth устройство	Синият светодиод ще е включен 1 секунда
Слушалките са готови за сдвояване	Светодиодът премигва последователно в синьо и бяло
Слушалките са включени, но не се свързани с Bluetooth устройство	Белият светодиод мига (автоматично изключване след 3 минути)
Нисък заряд на батерията	Белият светодиод премигва 1 път на всяка 1 секунда

## 5 Нулиране на слушалките

Ако се появи проблем при сдвояването или при свързването, можете да извършите следната процедура, за да възстановите слушалките до фабричните настройки по подразбиране.

- 1 Отидете в Bluetooth менюто на вашето Bluetooth устройство и премахнете **Philips TAH3209** от списъка с устройства.
- 2 Изключете Bluetooth функцията на вашето Bluetooth устройство.
- 3 Включете слушалките.
- 4 Натиснете и задръжте Сила на звука+ и Сила на звука- едновременно за 4 секунди.
- 5 Следвайте стъпките в „Използване на вашите слушалки – свързване на слушалките с вашето Bluetooth устройство.“
- 6 Сдвоете слушалките с вашето Bluetooth устройство, изберете **Philips TAH3209**.

## 6 Технически данни

### Слушалки

- Време за слушане на музика: 25 часа
- Време за зареждане: 2 часа
- Акумулаторна литиево-йонна батерия (600 mAh)
- Версия на Bluetooth: 5.3
- Съвместими Bluetooth профили:
  - HFP (Профил за използване без ръце)
  - A2DP (Профил за разширено аудио разпространение)
  - AVRCP (Профил за дистанционно управление на аудио и видео)
- Честотен диапазон: 2,402-2,480 GHz
- Мощност на предавателя: < 10 dBm
- Работен обхват: До 10 метра
- Автоматично изключване
- USB-C порт за зареждане
- Динамичен бас
- Многоточково свързване



### Забележка

- Спецификациите са предмет на промяна без предизвестие.
- Времето за възпроизвеждане на аудио е приблизително и може да варира в зависимост от състоянието на приложението.

# 7 Забележка

## Декларация за съответствие

С настоящото MMD Hong Kong Holding Limited декларира, че продуктът е в съответствие с основните изисквания и другите приложими разпоредби на Директива 2014/53/EU и UK Radio Equipment Regulations SI 2017 No 1206. Можете да намерите Декларацията за съответствие на [www.philips.com/support](http://www.philips.com/support).

## Изхвърляне на вашите стари продукт и батерия



Продуктът е създаден и произведен от висококачествени материали и компоненти, които могат да се рециклират и използват отново.



Този символ върху продукта означава, че се управлява от Европейски регламент 2012/19/EU.



Този символ върху продукта означава, че съдържа вградена презареждаща се батерия, която се управлява от Европейски регламент 2013/56/EU и не може да се изхвърля с обикновените домакински отпадъци. Настоятелно препоръчваме да предадете продукта в официален пункт за събиране или в сервизен център на Philips за професионално отстраняване на презареждащата се батерия. Информирайте се относно местните системи за разделно събиране на електродъги и електронни продукти и презареждащи се батерии. Следвайте местните разпоредби и никога не изхвърляйте

продукти и презареждащи се батерии с обикновените домакински отпадъци. Правилното изхвърляне на старите продукти и презареждащи се батерии помага да предотвратите отрицателните последици за околната среда и човешкото здраве.

## Изваждане на вградената батерия

Ако няма система за събиране/ рециклиране на електронни продукти във вашата страна, можете да защитите околната среда, като извадите и рециклирате батерията преди да изхвърлите слушалките.

- Уверете се, че слушалките са извадени от кутията за зареждане, преди да извадите батериите.



---

## Съответствие на EMF

Този продукт отговаря на всички приложими стандарти и разпоредби по отношение на излагането на електромагнитни вълни.

---

## Информация за околната среда

Избегнато е излишното опаковане. Направили сме опит да направим лесно отделима опаковка от три материала: картон (кутия), полиестерна пяна (буфер) и полиетилен (пликове, защитни листи от пяна).

Системата ви се състои от материали, които могат да се рециклират и използват отново, ако бъдат разглобени от специализирана компания. Спазвайте местните разпоредби по отношение на изхвърлянето на опаковъчните материали, изтощените батерии и старото оборудване.

---

## Забележка за съответствие

Устройството отговаря на правилника на Федералната комисия по комуникации, част 15. Работата с устройството отговаря на следните две условия:

1. Устройството не може да излъчва вредни смущения и
2. Устройството трябва да приема всякакви смущения, включително такива, които могат да причинят неправилно функциониране.

## Правилник на Федералната комисия по комуникации

Това окабеляване е тествано и съответства на ограниченията за цифрово устройство от клас В според част 15 на правилника на Федералната комисия по комуникации. Тези ограничения са създадени, за да осигурят надеждна защита срещу вредни смущения в жилищните сгради. Оборудването генерира, използва и може да излъчва радио честотна енергия и, ако не бъде инсталирано и използвано според инструкциите, може да причини вредни смущения в радио комуникациите.

Въпреки това, няма гаранции, че при дадена инсталация няма да възникнат смущения. Ако оборудването причинява вредни смущения в радио или телевизионното приемане, което може да се определи чрез неговото включване и изключване, потребителят може да опита да коригира смущенията, като използва последователно следните мерки:

- Да промени мястото на приемащата антена.
- Увеличете разстоянието между оборудването и приемника.
- Включете оборудването в контакт с верига, която се различава от тази на приемника.
- Да се посъветва с доставчика или с опитен радиотелевизионен техник.

## Декларация за излагане на лъчения на Федералната комисия по комуникации:

Това оборудване отговаря на ограниченията за излагане на лъчения на Федералната комисия по комуникации, установени за неконтролирана среда. Предавателят не трябва да се поставя в близост или да работи съвместно с други антени или предаватели.

**Внимание:** Потребителят трябва да знае, че промени и модификации, които не са изрично одобрени от отговорната за съответствието страна, могат да отменят правото на потребителя да работи с оборудването.

#### Канада:

Това устройство съдържа освободени от лицензиране приемници / предаватели, които отговарят на условията за отмяна на лиценза за научно и икономическо развитие на Канада RSS(s). Работата с устройството отговаря на следните две условия: (1) Това устройство не може да причини смущения. (2) Това устройство трябва да приеме всякакви смущения, включително смущения, които могат да причинят нежелана работа на устройството.  
CAN ICES-003(B)/NMB-003(B)

Оборудването отговаря на ограниченията за излагане на смущения в Канада, установени за неконтролирани среди. Предавателят не трябва да се поставя в близост или да работи съвместно с други антени или предаватели.

## 8 Търговски марки

---

### Bluetooth

Думата Bluetooth® и съответните емблеми са регистрирани търговски марки на Bluetooth SIG, Inc. и използването им подлежи на лицензиране от MMD Hong Kong Holding Limited. Останалите търговски марки и имена са собственост на съответните им притежатели.

---

### Siri

Siri е търговска марка на Apple Inc., регистрирана в САЩ и други страни.

---

### Google

Google и Google Play са търговски марки на Google LLC.

# 9 Често задавани въпроси

## **Моите Bluetooth слушалки не се включват.**

Ниско ниво на батерията. Заредете слушалките.

## **Не мога да своя Bluetooth слушалките си с Bluetooth устройство.**

Bluetooth е деактивиран. Активирайте Bluetooth функцията на Bluetooth устройството си и включете Bluetooth устройството преди да включите слушалките.

## **Как да рестартирате свояването.**

Оставете слушалките в режим на свояване (докато белият и синият светодиоди мигат редувайки се), натиснете и задръжте заедно бутоните „Сила на звука +“ и „Сила на звука -“ за повече от четири секунди, докато светне синият светодиод.

## **Мога да чувам, но не мога да управлявам музиката от моето Bluetooth устройство (например възпроизвеждане/пауза/бързо превъртане напред/назад).**

Уверете се, че Bluetooth аудио източника поддържа AVRCP (вижте „Технически данни“ на страница 10).

## **Нивото на силата на звука на слушалките е твърде ниско.**

Някои Bluetooth устройства не могат да свържат нивото на силата звука със слушалките чрез синхронизиране на силата на звука. В този случай трябва да регулирате силата на звука на вашето Bluetooth устройство самостоятелно, за да постигнете подходящото ниво на звука.

## **Bluetooth устройството не може да намери слушалките.**

- Възможно е слушалките да са свързани към сдвоено преди това устройство. Изключете свързаното устройство или го изведете от обхват.
- Възможно е свояването да е нулирано или слушалките вече да са сдвоени с друго устройство. Сдвоете отново слушалките с Bluetooth устройството, както е описано в ръководството за потребителя. (вижте „Сдвояване на слушалките с вашето Bluetooth устройство за първи път“ на страница 6).

## **Моите Bluetooth слушалки са свързани към Bluetooth мобилен телефон с възможност за стерео, но музиката се възпроизвежда само на говорителя на мобилния телефон.**

Вижте ръководството за потребителя на мобилния телефон. Изберете да слушате музика през слушалките.

## **Качеството на аудио е лошо и се чува пукане.**

- Bluetooth устройството е извън диапазона. Намалете разстоянието между слушалките и Bluetooth устройството или отстранете препятствията помежду им.
- Заредете слушалките си.

## **Почиствайте слушалките си редовно.**

- Използвайте чиста влажна кърпа, за да почиствате редовно слушалките си, особено звуковите канали и отворите на микрофона, и избягвайте натрупването на вещества, като пот и ушна кал.
- Ако в звуковите канали, отворите за въздух или в отворите на микрофона останат пот или водни капчици, нивото на звука временно ще спадне или ще спре напълно. Това не е неизправност. Използвайте мека влажна кърпа, за да подсушите напълно слушалките. Можете също да свалите крайниците на слушалките тапи, да обърнете надолу звуковите канали и внимателно да чукнете слушалките около пет пъти върху суха кърпа или нещо подобно и да отстраните събралата се вътре вода.
- Уверете се, че слушалките са напълно сухи преди зареждане и използване. Избягвайте използването на тампони със спирт или други вещества за почистването.

## **Зареждайте слушалките си редовно.**

Ако слушалките не се използват дълго време, презареждащата се батерия ще започне да губи заряда си. За да се избегне тази загуба, моля, зареждайте напълно батерията поне веднъж на всеки три месеца.





2024 © MMD Hong Kong Holding Limited. Всички права запазени. Спецификациите са предмет на промяна без предизвестие. Philips и емблемата с щит на Philips са регистрирани търговски марки на Koninklijke Philips N.V. и се използват под лиценз. Този продукт е произведен от и се продава от MMD Hong Kong Holding Limited или някои от техните сдружени компании, а MMD Hong Kong Holding Limited осигурява гаранцията за продукта. Всички останали имена на компании и продукти са възможно търговски марки на съответните компании, с които се свързват.

