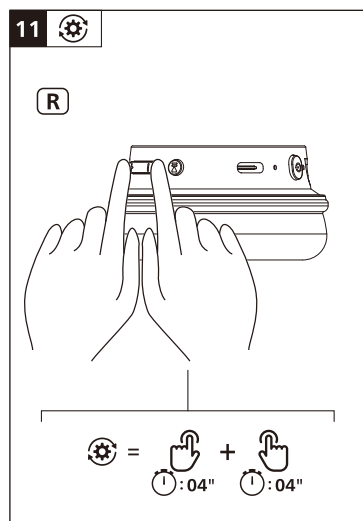




**1 color printing:**  
**Material size:**  
**Finished size - W220 x H152 mm**  
**Folded size - W55 x H76 mm**



**Italiano:**  
**Dichiarazione di conformità:** Il dispositivo è conforme alla parte 15 delle norme FCC. Il funzionamento è soggetto alle seguenti due condizioni:  
 1. Questo dispositivo non può causare interferenze dannose e  
 2. Questo dispositivo deve accettare eventuali interferenze in ingresso, incluse interferenze che possano causare comportamenti indesiderati.  
**Norme FCC:** Questa apparecchiatura è stata collaudata e ritenuta conforme ai limiti per i dispositivi digitali di Classe B ai sensi della parte 15 delle norme FCC. Tali limiti sono concepiti per fornire una protezione ragionevole da interferenze dannose nelle installazioni residenziali. Questa apparecchiatura produce, utilizza e può irradiare frequenze radio e, se non installata e utilizzata osservando il manuale di istruzioni, può causare interferenze dannose alle comunicazioni radio. Tuttavia, non vi è alcuna garanzia che non avvengano interferenze in una determinata installazione. Se l'apparecchiatura causa interferenze alla ricezione radio o televisiva, che può essere determinata spegnendo e accendendo l'apparecchiatura, s'invita l'utente a correggere l'interferenza adottando uno o più tra le seguenti misure:  
 • Riorientare o riposizionare l'antenna ricevente.  
 • Aumentare la distanza tra apparecchiatura e ricevitore.  
 • Collegare l'apparecchiatura a una presa su un circuito diverso da quello a cui è collegato il ricevitore.  
 • Per assistenza, rivolgersi al rivenditore o a un tecnico radio/TV esperto.  
**Dichiarazione FCC sull'esposizione alle radiazioni:** Questa apparecchiatura è conforme ai limiti di esposizione alle radiazioni imposti dalla normativa FCC per ambienti non controllati. Questo trasmettitore non può essere posizionato od operare insieme ad altre antenne o trasmettitori. Attenzione: si avvisa l'utente che eventuali cambiamenti o modifiche non espressamente approvate dal soggetto responsabile per la conformità potrebbero annullare il diritto dell'utente a utilizzare l'apparecchiatura.  
**Canada:** Questo dispositivo contiene trasmettitori/ricevitori esenti da licenza conformi alla normativa canadese sull'innovazione, la scienza e lo sviluppo economico. Il funzionamento è soggetto alle seguenti due condizioni:  
 (1) Questo dispositivo non può causare interferenze dannose. (2) Questo dispositivo deve accettare eventuali interferenze, incluse quelle che possono causare comportamenti indesiderati. CAN ICES-003(B)/NMB-003(B)  
**Dichiarazione IC sull'esposizione alle radiazioni:** Questa apparecchiatura è conforme ai limiti di esposizione alle radiazioni imposti dalla normativa canadese per ambienti non controllati. Questo trasmettitore non può essere posizionato od operare insieme ad altre antenne o trasmettitori.

免責 お客様がご購入された製品について、当社に故障または重大な過失がある場合を除き、品質管理責任は購入金額を限度額といたします。当社における保証は本製品の機能に関する保証のみに限ります。  
**注意事項:**  
 1. 自転車、自動車、オートバイなどの運転中には、ヘッドホンを使用しないでください。交通事故の原因になります。  
 2. 寝み切り、車の運転、工事現場など周囲の音が聞こえないと危険な場所でヘッドホンを使用しないでください。事故や怪我の原因となります。  
 3. 接続されたポータブル機器の音量を上げすぎないようにご注意ください。耳を刺すような大きな音量で長時間続けて聞くと、聴力に悪い影響を与えることがあります。  
 4. 高温やほこりの多い場所、直接日光の当たる場所、水のかかる場所には置かないでください。故障の原因になります。  
 5. 故障したときは使用しないでください。  
 6. 強い衝撃を受けないで下さい。  
 7. 分解しないでください。故障の原因となります。  
**保証規定:**保証期間中に正常なご使用状況のもとで故障した場合は、本記載内容に基づき無償修理いたします。万一故障した場合は、フィリップスサポートセンターまでご連絡ください。なお、次のような場合は、保証期間内でも有償修理とさせていただきます。  
 1. レシートや納品書など、購入年月日・購入店舗・購入製品が記載されている購入証明のご提示がない場合。  
 2. ご使用上の誤り、不当な修理や改造による故障及び損傷。  
 3. 火災、地震、嵐が暴、雷、その他の天災地変、盗害、盗取、公署、ガス管や異常電圧、指定外使用電源(電圧周波数)による故障及び損傷。  
 4. 不具合の原因が本製品以外(外部要因)による故障及び損傷。  
 5. 一般家庭用以外(例えば業務用)での使用による故障及び破損。  
 6. 消耗部品の自然な消耗、移動、落下及び砂かぶり、水かぶりなどによる故障及び損傷。  
 7. お買い上げ後の輸送、移動、落下及び砂かぶり、水かぶりなどによる故障及び損傷。  
 8. その他当社の判断に基づき、無償保証が認められない場合。  
 本保証規定は、日本国内においてのみ有効です。  
 (This warranty is valid only in Japan)

**English:**  
**Notice of compliance:** The device complies with the FCC rules, Part 15. Operation is subject to the following two conditions:  
 1. This device may not cause harmful interference, and  
 2. This device must accept any interference received, including interference that may cause undesired operation.  
**FCC rules:** This equipment has been tested and found to comply with the limits for a Class B digital device, pursuant to part 15 of the FCC rules. These limits are designed to provide reasonable protection against harmful interference in a residential installation. This equipment generates, uses and can radiate radio frequency energy and, if not installed and used in accordance with the instruction manual, may cause harmful interference to radio communications. However, there is no guarantee that interference will not occur in a particular installation. If this equipment does cause harmful interference to radio or television reception, which can be determined by turning the equipment off and on, the user is encouraged to try to correct the interference by one or more of the following measures:  
 • Reorient or relocate the receiving antenna.  
 • Increase the separation between equipment and receiver.  
 • Connect the equipment into an outlet on a circuit different from that to which the receiver is connected.  
 • Consult the dealer or an experienced radio/TV technician for help.  
**IC Radiation Exposure Statement:** This equipment complies with FCC radiation exposure limits set forth for an uncontrolled environment. This transmitter must not be co-located or operating in conjunction with any other antenna or transmitter.  
**Caution:** The user is cautioned that changes or modifications not expressly approved by the party responsible for compliance could void the user's authority to operate the equipment.  
**Canada:** This device contains licence-exempt transmitter(s)/receiver(s) that comply with Innovation, Science and Economic Development Canada's licence-exempt RSSI(s). Operation is subject to the following two conditions: (1) This device may not cause harmful interference, and (2) This device must accept any interference received, including interference that may cause undesired operation of the device. CANICES-003(B)/NMB-003(B)  
**IC Radiation Exposure Statement:** This equipment complies with Canada radiation exposure limits set forth for uncontrolled environments. This transmitter must not be co-located or operating in conjunction with any other antenna or transmitter.

**Français:**  
**Avis de conformité:** Cet appareil satisfait aux règlements de la FCC partie 15 du Code de Federal Regulations. Son fonctionnement est assujéti aux deux conditions suivantes:  
 1. Cet appareil ne doit pas causer d'interférence préjudiciable et  
 2. L'appareil doit accepter toute interférence reçue, y compris les interférences qui peuvent causer un fonctionnement non désiré.  
**Règlement de la FCC:** Cet équipement a été testé et jugé compatible avec les limites s'appliquant aux appareils numériques de la classe B, conformément à l'article 15 du règlement de la FCC. Ces limites ont été définies pour fournir une protection raisonnable contre les interférences nuisibles dans le cadre d'une installation résidentielle. Cet équipement génère, utilise et peut émettre de l'énergie radiofréquence et, si n'est pas installé ni utilisé conformément aux instructions, peut causer des interférences gênantes pour les communications radio. Rien ne garantit toutefois que des interférences ne surviendront pas dans une installation particulière. Si cet équipement cause des interférences nuisibles pour la réception de la radio ou de la télévision, ce qui peut être déterminé en mettant l'équipement hors tension puis sous tension, l'utilisateur devra essayer de corriger ces interférences en effectuant une ou plusieurs des opérations suivantes:  
 • Déplacez l'antenne de réception.  
 • Augmentez la distance entre l'équipement et le récepteur.  
 • Branchez l'équipement à une prise d'un circuit autre que celui sur lequel le récepteur est branché.  
 • Consultez le détaillant ou un technicien de radiotélévision expérimenté.  
**Canada:** L'émetteur/récepteur exempt de licence contenu dans le présent appareil est conforme aux CNR d'Innovation, Sciences et Développement économique Canada applicables aux appareils radio exempts de licence. L'exploitation est autorisée aux deux conditions suivantes:  
 1. L'appareil ne doit pas produire de brouillage;  
 2. L'appareil doit accepter tout brouillage radioélectrique subi, même si le brouillage est susceptible d'en compromettre le fonctionnement.  
**Déclaration d'exposition aux radiations:** Cet équipement est conforme aux limites d'exposition aux radiations définies par le Canada pour des environnements non contrôlés. Cet émetteur ne doit pas être installé au même endroit ni utilisé avec une autre antenne ou un autre émetteur.



**ADVERTENCIA:** Cuidados con a utilização e descarte de pilhas e baterias. Não descarte as pilhas e baterias juntamente ao lixo doméstico. O descarte inadequado de pilhas e baterias pode representar riscos ao meio ambiente e à saúde humana. Para a contribuir com a qualidade ambiental e com sua saúde, Philips receberá pilhas e baterias comercializadas ou fornecidas com seus produtos após seu fim de vida, que serão encaminhadas à destinação ambientalmente correta. A Philips dispõe de pontos de coleta em Assisistências Técnicas.  
 Frequency range: 2,402-2,480 GHz Transmitter power: <10dBm  
 FCC ID: 2AR25TAH4209 IC: 24589-TAH4209  
 Produto e Conteúdo: 1 fone de ouvido  
 • Full user manual in all languages available on: | Manuel d'utilisation complet dans toutes les langues disponibles sur: | Manual completo de usuario disponible en todos los idiomas en: | Die vollständige Bedienungsanleitung ist in allen Sprachen verfügbar unter: | Manuale dell'utente completo in tutte le lingue disponibili su: | Manual do utilizador completo em todos os idiomas, disponível em: | Volledige gebruikershandleiding in alle talen beschikbaar op: | Полное руководство пользователя на всех языках доступно по ссылке: | Барлық тілдердегі толық нұсқалымысты мына жерден алуға болады: | 本產品之完全版取扱説明書は以下で利用可能です: | 다음 사이트에서 모든 언어로 된 전체 사용 설명서를 보실 수 있습니다: | 所有語言之完整使用手冊位於: | 以下網址提供所有語言版之完整用戶手冊:  
 www.philips.com/support

Authorised Representative: UKCA Experts Ltd, Dept 302, 43 Owston Road Carcroft Doncaster, DN6 8DA United Kingdom  
 Este equipamento opera em caráter secundário, isto é, não tem direito a proteção contra interferência prejudicial, mesmo de estações do mesmo tipo, e não pode causar interferência a sistemas operando em caráter primário.  
 Lea cuidadosamente este instructivo antes de usar su aparato

**Welcome to Philips!**  
 For an optimal experience register your product at:  
 Para especificações e dados de garantia do produto no Brasil, acesse o website abaixo:  
 Pour une expérience optimale, enregistrez votre produit à l'adresse suivante:  
 Per un'esperienza ottimale registra il tuo prodotto su:  
 www.philips.com/welcome  
 Philips and the Philips Shield Emblem are registered trademarks of Koninklijke Philips NV, and are used under license. This product has been manufactured by and is sold under the responsibility of MMD Hong Kong Holding Limited or one of its affiliates, and MMD Hong Kong Holding Limited is the warrantor in relation to this product.

