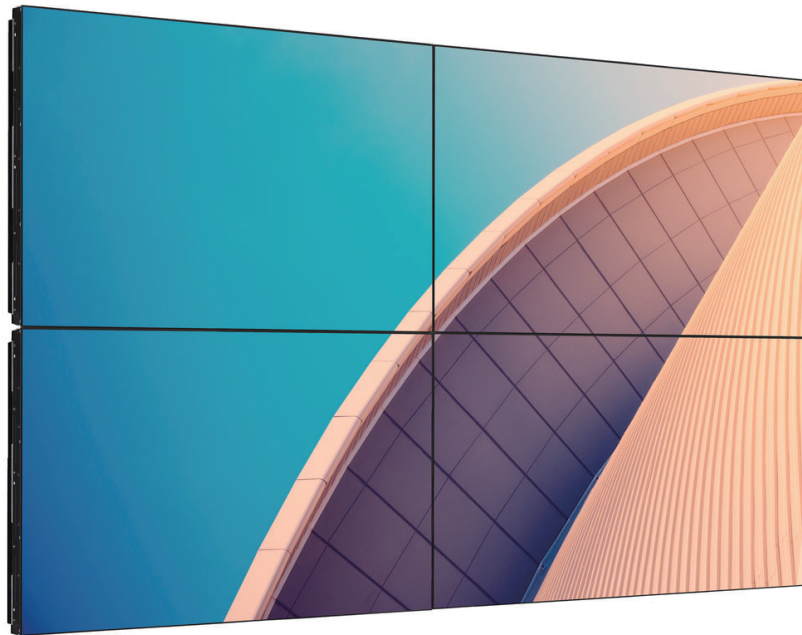


PHILIPS

Professional
Display Solutions

X Line

55BDL3207X



دليل الاستخدام (اللغة العربية)

جدول المحتويات

٣١	٢-٥	تغيير تنسيق الصورة.....	١	-١	تعليمات السلامة.....
٣١	-٦	قائمة المعلومات المعروضة على الشاشة (OSD).....	١٠	-٢	إفراغ محتويات العبوة والتركيب.....
٣١	١-٦	التنقل في قائمة OSD.....	١٠	١-٢	إفراغ محتويات العبوة.....
٣١	١-٦-١	يمكنك التنقل في قائمة OSD باستخدام وحدة التحكم عن بعد.....	١٢	٢-٢	إرشادات فحص محتويات العبوة.....
٣١	٢-١-٦	التنقل بين قائمة OSD باستخدام أزرار التحكم في جهاز العرض.....	١٥	٣-٢	محتويات العبوة.....
٣١	٢-٦	نظرة عامة على قائمة OSD.....	١٥	٤-٢	ملاحظات على التركيب.....
٣١	١-٢-٦	قائمة Picture (الصورة).....	١٦	٥-٢	التثبيت على حائط.....
٣٢	٢-٢-٦	قائمة Screen (الشاشة).....	١٦	١-٥-٢	شبكة VESA.....
٣٣	٣-٢-٦	قائمة Audio (الصوت).....	١٦	٦-٢	التثبيت في اتجاه عمودي.....
٣٤	٤-٢-٦	قائمة PIP.....	١٧	٧-٢	تعليمات التشغيل لطقم محاذاة الحواف.....
٣٥	٥-٢-٦	قائمة Configuration ١ (التكوين ١).....	١٨	١٨-٢	تركيب طقم محاذاة الحواف.....
٣٦	٦-٢-٦	قائمة Configuration ٢ (التكوين ٢).....	١٩	٨-٢	استخدام طاقم شكل الحواف (اختياري).....
٣٧	٧-٢-٦	قائمة Advanced option (خيار متقدم).....	٢٠	٩-٢	استخدام حشوة المبادعة.....
٤١	-٧	وضع الدخل.....	٢١	-٣	أجزاء الشاشة ووظائفها.....
٤٣	-٨	سياسة عيوب البكسل.....	٢١	١-٣	لوحة التحكم.....
٤٣	١-٨	وحدات البكسل والبكسل الفرعي.....	٢٢	٢-٣	أطراف توصيل الدخل/الخرج.....
٤٣	٢-٨	أنواع عيوب البكسل وتعريف النقطة.....	٢٣	٣-٣	وحدة التحكم عن بُعد.....
٤٣	٣-٨	عيوب النقطة الساطعة.....	٢٣	١-٣-٣	الوظائف العامة.....
٤٤	٤-٨	عيوب النقطة المعتمة.....	٢٤	٢-٣-٣	معرف وحدة التحكم عن بُعد.....
٤٤	٥-٨	تقارب عيوب البكسل.....	٢٤	٣-٣-٣	تركيب البطاريات في وحدة التحكم عن بعد.....
٤٤	٦-٨	قيم تسامح عيوب البكسل.....	٢٥	٢٥	بعد.....
٤٤	٧-٨	مصطلح MURA.....	٢٥	٤-٣-٣	التعامل مع وحدة التحكم عن بعد.....
٤٥	-٩	التنظيف واستكشاف الأخطاء وإصلاحها.....	٢٥	٥-٣-٣	تشغيل نطاق وحدة التحكم عن بعد.....
٤٥	١-٩	التنظيف.....	٢٦	-٤	توصيل أجهزة خارجية.....
٤٦	٢-٩	استكشاف المشكلات وإصلاحها.....	٢٦	١-٤	توصيل جهاز خارجي (مشغل وسائط متعددة).....
٤٧	١٠	المواصفات الفنية.....	٢٦	١-١-٤	استخدام مدخل تشغيل الفيديو HDMI.....
٤٩		سياسة ضمان مستويات دقة شاشات العرض الاحترافية من Philips.....	٢٦	٢-٤	توصيل كمبيوتر.....
٥١		الفهرس.....	٢٦	١-٢-٤	استخدام مدخل VGA.....
			٢٦	٢-٢-٤	استخدام مدخل DVI.....
			٢٧	٣-٢-٤	استخدام مدخل HDMI.....
			٢٧	٤-٢-٤	استخدام مدخل DisplayPort.....
			٢٧	٣-٤	توصيل أجهزة الصوت.....
			٢٧	١-٣-٤	توصيل جهاز صوت خارجي.....
			٢٨	٤-٤	توصيل عدة شاشات عبر تهيئة سلسلة ديزي (التوصيل المتتالي).....
			٢٨	١-٤-٤	اتصال وحدة التحكم في الشاشة.....
			٢٨	٢-٤-٤	توصيل الفيديو الرقمي.....
			٣٠	٥-٤	التوصيل عبر الأشعة تحت الحمراء.....
			٣١	-٥	التشغيل.....
			٣١	١-٥	مشاهدة مصدر الفيديو المتصل.....

١- تعليمات السلامة

احتياطات الأمان والصيانة

تحذير: قد يؤدي استخدام عناصر تحكم أو عمليات ضبط أو إجراءات خلاف المحددة في هذا المستند إلى التعرض لصدمة أو مخاطر كهربائية و/أو مخاطر ميكانيكية.



اقرأ هذه التعليمات والتزم بها عند توصيل الشاشة واستخدامها:

ة.ي لزنملا ضارغأل لبسانم ريغ وهو طقف لامأل تائيب يف ةينملا تآشنملا يف مادختسالل صصخم جت نمل اذه نامضلال اطبا هلجأ نم زا هجلا اذه ممي مصت مت يذلا كذا ل ذ فالخب مادختسا يأل نكمي و

التشغيل:

- احتفظ بالشاشة بعيدا عن أشعة الشمس المباشرة وعن المواقد أو أي مصدر من المصادر الحرارية الأخرى.
- احتفظ بالشاشة بعيدا عن أي زيت؛ وإلا، فقد يتلف الغطاء البلاستيكي.
- يوصى بتركيب الشاشة في مكان جيد التهوية.
- يجب استخدام مرشح الأشعة فوق البنفسجية عند التشغيل في أماكن مكشوفة.
- في حالة استخدام المنتج في ظروف متطرفة، مثل درجة حرارة مرتفعة أو رطوبة أو عرض أنماط أو وقت تشغيل ممتد، وما إلى ذلك، من المستحسن جدًا الاتصال بشركة Philips للحصول على المشورة الهندسية العملية؛ وإلا، فيجوز عدم ضمان موثوقية الجهاز وأدائه الوظيفي. توجد الظروف المتطرفة عموماً في المطارات ومحطات العبور والبنوك وأسواق الأوراق المالية وأنظمة التحكم والمراقبة.
- أزل أي جسم يمكن أن يسقط في فتحات التهوية أو يمنع التبريد اللازم للمكونات الإلكترونية للشاشة العرض.
- لا تقم بسد فتحات التهوية الموجودة على الهيكل.
- عند وضع الشاشة في مكانها، تأكد من سهولة الوصول إلى قابس الطاقة ومأخذ التيار.
- عند إيقاف تشغيل الشاشة عن طريق نزع كبل الطاقة، يرجى الانتظار لمدة ٦ ثوان قبل إعادة تركيب كبل الطاقة لتشغيل الشاشة في حالة التشغيل العادي.
- تأكد من استخدام كبل الطاقة المعتمد من شركة Philips دائماً. في حالة عدم وجود كبل الطاقة، يرجى الاتصال بمركز الخدمة المحلي لديك.
- تجنب تعريض الشاشة لهتزازات شديدة أو صدمات قوية أثناء التشغيل.
- تجنب الطرق على الشاشة أو إسقاطها أثناء التشغيل أو النقل.
- يُستخدَم المسمار ذو العروة في التثبيت والصيانة القصيرين الأجل. لا ننصح باستخدام المسمار ذي العروة لأكثر من ١ ساعة. حيث يُحظر إطالة زمن الاستخدام. يرجى الحفاظ على إبقاء منطقة سلامة واضحة تحت الشاشة أثناء استخدام المسمار ذو العروة.

الصيانة:

- لحماية شاشتك من الأضرار المحتملة، لا تضغط بشدة على لوحة شاشة LCD. عند تحريك الشاشة، أمسك الإطار لرفعها منه؛ ولا ترفع الشاشة ويدك أو أصابعك موضوعة على لوحة الشاشة.
- افصل الشاشة في حالة عدم استخدامها لفترة طويلة.
- افصل الشاشة عند تنظيفها بقطعة قماش مبللة قليلاً. يمكن مسح الشاشة باستخدام قطعة قماش جافة عند فصل الطاقة عنها. ومع ذلك، تجنب مطلقاً استخدام المذيبات العضوية، مثل، الكحول أو السوائل التي تحتوي على أمونيا لتنظيف الشاشة.
- لتجنب تعرض الشاشة لخطر الصدمات أو الأضرار الدائمة، لا تعرضها للأتربة أو المطر أو الماء أو البيئة شديدة الرطوبة.
- إذا ابتلت الشاشة، فامسحها بقطعة قماش جافة بأسرع ما يمكن.
- حال سقوط مادة غريبة أو ماء في الشاشة، يرجى إيقاف تشغيلها فوراً وفصل كبل الطاقة. ثم أزل المادة الغريبة أو الماء، وأرسل الشاشة إلى مركز الصيانة.
- تجنب تخزين الشاشة أو استخدامها في أماكن معرضة للحرارة أو ضوء الشمس المباشر أو البرودة الشديدة.
- لتحقيق أفضل أداء من الشاشة واستخدامها لعمر افتراضي أطول، نوصي باستخدام الشاشة في موقع تتوفر فيه معدلات درجة الحرارة والرطوبة التالية.

التقديرات البيئية المطلقة

العنصر	الحد الأدنى	الحد الأقصى	وحدة القياس
درجة حرارة التخزين	-٢٠	٦٥	درجة مئوية
درجة حرارة التشغيل	٠	٤٠	درجة مئوية
درجة حرارة السطح الزجاجي (التشغيل)	٠	٦٥	درجة مئوية
رطوبة التخزين	٥	٩٠	% رطوبة نسبية
رطوبة التشغيل	٢٠	٨٠	% رطوبة نسبية

- يجب أن تكون درجة حرارة لوحة شاشة LCD ٢٥ درجة مئوية في كل الأوقات للحصول على أداء أفضل للإضاءة.
- لا يغطي الضمان إلا العمر الافتراضي للشاشة الموضح في هذه المواصفات إذا تم استخدام الشاشة في ظروف التشغيل السليمة.
- مهم: احرص دائمًا على تنشيط برنامج الشاشة المؤقتة عندما تترك الشاشة دون مراقبة. احرص دائمًا على تنشيط تطبيق لتحديث الشاشة بصفة دورية في حالة عرض الشاشة لمحتوى ثابت لا يتغير. قد يؤدي العرض المستمر لفترة زمنية ممتدة للصور الساكنة أو الثابتة إلى "الإجهاد"، الذي يعرف أيضًا بـ "الصورة اللاهقة" أو "الصورة المخفية". وننوه إلى أن هذه الظاهرة شائعة في تقنية لوحة LCD. في معظم الحالات، تختفي ظاهرة "الإجهاد" أو "الصورة اللاهقة" أو "الصور المخفية" بشكل تدريجي عبر فترة زمنية بعد أن يتم إيقاف تشغيل الطاقة.
- تحذير: لن تختفي أعراض "الإجهاد" أو "الصورة اللاهقة" أو "الصور المخفية" الحادة ولا يمكن إصلاحها. ولا تشمل بنود الضمان مثل هذه الظاهرة.

مركز الخدمة:

- لا ينبغي فتح غطاء الشاشة إلا بواسطة موظف الخدمة المؤهل.
- إذا كان هناك حاجة لعمليات الإصلاح أو التكمال، يرجى الاتصال بمركز الخدمة المحلي لديك.
- تجنب تعريض الشاشة لضوء الشمس المباشر.
- إذا كانت الشاشة لا تعمل بصورة طبيعية بعد إتباع التعليمات الموضحة في هذا الدليل، يرجى الاتصال بفني أو مركز الخدمة المحلي لديك.



خطر عدم الاستقرار.

فقد يسقط الجهاز مسببًا إصابة شخصية خطيرة أو الوفاة. لتجنب التعرض للإصابة يجب تثبيت هذا الجهاز على الأرضية/الحائط بأمان من خلال اتباع تعليمات التركيب الموضحة.

اقرأ هذه التعليمات والتزم بها عند توصيل الشاشة واستخدامها:

- أفضل الشاشة في حالة عدم استخدامها لفترة طويلة.
- أفضل الشاشة عند تنظيفها بقطعة قماش مبللة قليلاً. يمكن مسح الشاشة باستخدام قطعة قماش جافة عند فصل الطاقة عنها. ومع ذلك، تجنب مطلقاً استخدام الكحول أو السوائل التي تحتوي على أمونيا.
- استشر فني صيانة إذا كانت الشاشة لا تعمل بصورة طبيعية بعد إتباع التعليمات الموضحة في هذا الدليل.
- لا ينبغي فتح غطاء الشاشة إلا بواسطة موظف الخدمة المؤهل.
- احتفظ بالشاشة بعيدًا عن أشعة الشمس المباشرة وعن المواد أو أي مصدر من المصادر الحرارية الأخرى.
- أزل أي جسم يمكن أن يسقط في فتحات التهوية أو يمنع التبريد اللازم للمكونات الإلكترونية للشاشة العرض.
- لا تقم بسد فتحات التهوية الموجودة على الهيكل.
- حافظ على البطارية جافة. تجنب تعريض الشاشة للمطر أو الرطوبة الشديدة، لتفادي حدوث صدمة كهربائية.
- عند إيقاف تشغيل الشاشة عن طريق نزع كبل الطاقة أو كبل طاقة التيار المستمر، يرجى الانتظار لمدة ٦ ثوانٍ قبل إعادة تركيب كبل الطاقة أو كبل طاقة التيار المستمر في وضع التشغيل العادي.
- لتجنب تعرض الشاشة لخطر الصدمات أو الأضرار الدائمة، لا تعرضها للمطر أو البيئة شديدة الرطوبة.
- عند وضع الشاشة في مكانها، تأكد من سهولة الوصول إلى قابس الطاقة ومأخذ التيار.
- مهم: احرص دائمًا على تنشيط برنامج الشاشة المؤقتة عند الاستخدام. في حالة استمرار وجود صورة ثابتة على الشاشة لفترة زمنية طويلة، فقد يتسبب ذلك في ترك 'صورة بعدية' أو 'صورة ظليلة' على الشاشة. وهذه الظاهرة معروفة كأحد عيوب تقنية لوحة شاشة LCD. وفي معظم الحالات ستختفي صورة الظلية تدريجيًا على مدار مدة زمنية بعد إيقاف تشغيل الطاقة. يرجى العلم أن أعراض الصورة الظلية لا يمكن معالجتها، ولا يشملها الضمان.
- إذا كان سلك الطاقة يحتوي على قابس بثلاثة سنون فقم بتوصيل السلك بمنفذ بثلاثة سنون مؤرض. ولا تقم بإلغاء تنشيط السن الأرضي لسلك الطاقة وذلك بتوصيل مهايئ ثنائي السنون مثلًا. ذلك لأن سن التأريض يمثل إحدى خصائص السلامة المهمة.



إعلان الاتحاد الأوروبي الخاص بالتوافق

يتوافق هذا الجهاز مع المتطلبات الواردة في توجيه المجلس الخاص بتقريب قوانين الدول الأعضاء والمتعلقة بالتوافق الكهرومغناطيسي (2014/30/EU) وتوجيه الفولطية المنخفضة (2014/35/EU) وتوجيه (2011/65/EU) وRoHS و2009/125/EC (توجيه Erp).

تم اختبار هذا الجهاز وثبت تطابقه مع معايير التجانس الخاصة بأجهزة تقنية المعلومات المنشورة تحت "توجيهات الصحيفة الرسمية للاتحاد الأوروبي".

تحذيرات التفريغ الإلكتروني

قد يتسبب أي شخص قريب من الشاشة في تفريغ شحن الجهاز وإعادة تهيئته وعرض القائمة الرئيسية.

تحذير:

يتوافق هذا الجهاز مع متطلبات الفئة أ من EN55032/CISPR 32. قد يتسبب هذا الجهاز في تداخل الإشارات اللاسلكية في المنازل.

إخطار لجنة الاتصالات الفيدرالية (FCC) (خاص بالولايات المتحدة الأمريكية فقط)

ملاحظة: تم اختبار هذا الجهاز وثبت تطابقه مع حدود الجهاز الرقمي من الفئة أ بمقتضى الجزء 15 من قواعد اللجنة الفيدرالية للاتصالات. هذه الحدود مصممة لتوفير الحماية المعقولة من التداخلات الضارة التي تنتج عند تشغيل الجهاز في بيئة تجارية. حيث إن هذه الشاشة تولد وتستخدم بل وقد تصدر عنها طاقة تردد لاسلكية، لذا فإنها قد تتسبب في حدوث تداخلات ضارة مع الاتصالات اللاسلكية إذا لم تتركب وتستخدم وفقاً للتعليمات. قد يتسبب تشغيل هذا الجهاز في منطقة سكنية في حدوث تداخلات ضارة وفي هذه الحالة على المستخدم تصحيح تلك التداخلات على نفقته الخاصة.



قد تتسبب أي تغييرات أو تعديلات دون الموافقة عليها صراحة من قبل الجهة المسؤولة عن التوافق مع مواصفات اللجنة الفيدرالية للاتصالات في إلغاء أهلية المستخدم لتشغيل الشاشة.



لا تستخدم إلا كبل التردد اللاسلكي المدّرع المرفق بالشاشة عند توصيلها بجهاز كمبيوتر.

يحظر تعريض الشاشة للمطر أو الرطوبة الشديدة، لتفادي حدوث الأضرار التي قد تنجم عن نشوب حريق أو حدوث صدمة كهربائية.

يتوافق هذا الجهاز مع الجزء 15 من قواعد لجنة الاتصالات الفيدرالية (FCC). ويخضع تشغيله للشروط التالية: (1) ألا يسبب هذا الجهاز تداخلًا ضارًا؛ و(2) يجب أن يقبل هذا الجهاز أي تداخل يتم استقباله، بما في ذلك التداخل الذي قد يسبب عملية تشغيل غير مرغوب فيها

TPV USA Corp.

200 # Carnegie Blvd 7670

28211 Charlotte, NC

USA

المركز البولندي للاختبار وإصدار الشهادات

ينبغي على الشاشة سحب الطاقة من مقبس محمي بدائرة حماية (مقبس ذي ثلاثة شعب). كما ينبغي توفير نفس مصدر الإمداد بالطاقة لكافة الأجهزة التي تعمل معًا (مثل، الكمبيوتر والشاشة والطابعة وغيرها من الأجهزة).

ينبغي أن يكون لمحول مطاور التركيبات الكهربائية في الغرفة جهاز حماية دائرة قصر احتياطي في شكل منصهر بقيمة اسمية لا تتجاوز ١٦ أمبير (A). ولإيقاف تشغيل الشاشة تمامًا، يجب نزع كبل الإمداد بالطاقة من مقبس الطاقة القريب من الشاشة بحيث يسهل الوصول إليه.

تؤكد علامة الحماية "ب" على مطابقة الشاشة لمتطلبات استخدام الحماية لمعايير PN-93/T-42107 و PN-89/E-06251.

Wymagania Polskiego Centrum Badań i Certyfikacji

Urządzenie powinno być zasilane z gniazda z przyłączonym obwodem ochronnym (gniazdo z kółkiem). Współpracujące ze sobą urządzenia (komputer, monitor, drukarka) powinny być zasilane z tego samego źródła.

Instalacja elektryczna pomieszczenia powinna zawierać w przewodzie fazowym rezerwową ochronę przed zwarciami, w postaci bezpiecznika o wartości znamionowej nie większej niż 16A (amperów).

W celu całkowitego wyłączenia urządzenia z sieci zasilania, należy wyjąć wtyczkę kabla zasilającego z gniazda, które powinno znajdować się w pobliżu urządzenia i być łatwo dostępne.

Znak bezpieczeństwa "B" potwierdza zgodność urządzenia z wymaganiami bezpieczeństwa użytkownika zawartymi w PN-93/T-42107 i PN-89/E-06251.

Pozostałe instrukcje bezpieczeństwa

- Nie należy używać wtyczek adapterowych lub usuwać kołka obwodu ochronnego z wtyczki. Jeżeli konieczne jest użycie przedłużacza to należy użyć przedłużacza 3-żyłowego z prawidłowo połączonym przewodem ochronnym.
- System komputerowy należy zabezpieczyć przed nagłymi, chwilowymi wzrostami lub spadkami napięcia, używając eliminatora przepięć, urządzenia dopasowującego lub bezzakłóceniewego źródła zasilania.
- Należy upewnić się, aby nic nie leżało na kablach systemu komputerowego, oraz aby kable nie były umieszczone w miejscu, gdzie można byłoby na nie nadeptywać lub potykać się o nie.
- Nie należy rozlewać napojów ani innych płynów na system komputerowy.
- Nie należy wpychać żadnych przedmiotów do otworów systemu komputerowego, gdyż może to spowodować pożar lub porażenie prądem, poprzez zwarcie elementów wewnętrznych.
- System komputerowy powinien znajdować się z dala od grzejników i źródeł ciepła. Ponadto, nie należy blokować otworów wentylacyjnych. Należy unikać kładzenia luźnych papierów pod komputer oraz umieszczania komputera w ciasnym miejscu bez możliwości cyrkulacji powietrza wokół niego.

المجالات الكهربائية، المغناطيسية والكهرومغناطيسية ("EMF")

- ١- تصنع الشركة الكثير من المنتجات وتبيعها للعملاء مثل، الأجهزة الإلكترونية التي تتمتع بالقدرة على إصدار أو استقبال إشارات كهرومغناطيسية.
- ٢- من أهم المبادئ الأساسية للشركة الالتزام بجميع تدابير الصحة والسلامة الواجب توافرها في المنتجات للالتزام بكافة المتطلبات القانونية المعمول بها وتستوفي معايير الأجهزة الكهرومغناطيسية المطبقة عند صناعة هذه المنتجات.
- ٣- وملتزم بتطوير المنتجات التي لا تؤثر سلبًا على الصحة وإنتاجها وتسويقها.
- ٤- تؤكد الشركة على أنه في حالة استخدام المنتجات بالشكل السليم المعدة له، فستكون تلك المنتجات آمنة، وذلك وفقًا للأدلة العلمية المتوفرة حاليًا.
- ٥- تلعب الشركة دورًا فعالًا في تطوير معايير السلامة والمجالات الكهرومغناطيسية العالمية مما يجعلها تتطلع إلى مزيد من التطورات في المعايير لإحداث تكامل في منتجاتها.

هذه المعلومات متاحة للمملكة المتحدة فقط

تحذير - يجب تأريض هذا الجهاز.

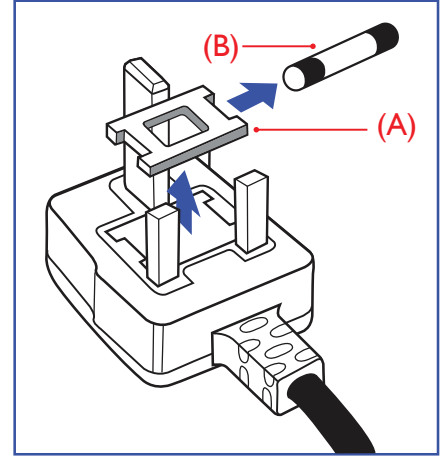
مهم:

هذا الجهاز مزود بقابس معتمد شدته ١٣ أمبير. لتغيير منصهر بآخر من نوع هذا القابس، يرجى اتباع الخطوات التالية:+

- ١- احرص على إزالة المنصهر وغطاءه.
 - ٢- ركب المنصهر الجديد المعتمد من BS 1362 5A,A.S.T.A أو BSI.
 - ٣- أعد تركيب غطاء المنصهر.
- إذا كان القابس المثبت لا يتناسب مع مأخذ التيار لديك، ينبغي قطع القابس وتركيب آخر مزود بثلاثة دبابيس بدلاً منه.

وفي حالة احتواء القابس الرئيسي على منصهر، ينبغي أن تكون قيمته ٥ أمبير. في حالة استخدام قابس بدون منصهر، ينبغي ألا تزيد قيمة المنصهر في لوحة التوزيع عن ٥ أمبير.

ملاحظة: لتجنب التعرض لصدمة كهربائية محتملة، يجب التخلص من القابس المقطوع حتى لا يتم إدخاله في أي مقبس شدته ١٣ أمبير.



كيفية توصيل قابس

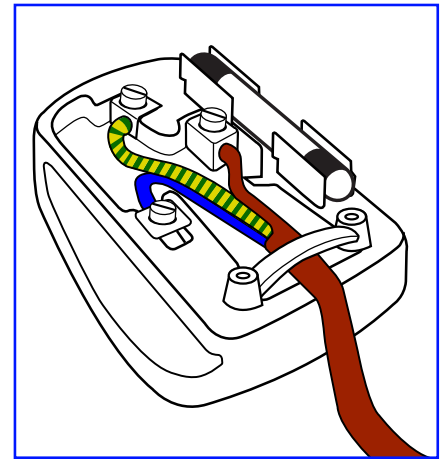
الأسلاك الموجودة في طرف التوصيل الرئيسي ملونة وفقاً للرموز الآتية:

أزرق - "محايد" ("N")

بنّي - "حي" ("L")

أخضر وأصفر - "أرضي" ("E")

- ١- يجب توصيل السلك الملون باللونين الأخضر والأصفر بطرف القابس المميز بحرف "E" أو الرمز الأرضي أو ملون باللون الأخضر أو الأزرق والأصفر.
 - ٢- كما يجب توصيل السلك الأزرق بطرف القابس المميز بحرف "N" أو الملون باللون الأسود.
 - ٣- كما يجب توصيل السلك البنّي بطرف القابس المميز بحرف "L" أو الملون باللون الأحمر.
- يرجى التأكد من تثبيت قابضة الأطراف بإحكام على غلاف السلك الرئيسي - وليس على الأسلاك الثلاثة فقط وذلك عند استبدال غطاء القابس.



معلومات لدول شمال أوروبا (الدول الشمالية)

Placering/Ventilation

VARNING:

FÖRSÄKRA DIG OM ATT HUVUDBRYTARE OCH UTTAG ÄR LÄTÅTKOMLIGA, NÄR DU STÄLLER DIN UTRUSTNING PÅPLATS.

Placering/Ventilation

ADVARSEL:

SØRG VED PLACERINGSFOR, AT NETLEDNINGENS STIK OG STIKKONTAKT ER NEMT TILGÆNGELIGE.

Paikka/Ilmankierto

VAROITUS:

SIIJOITA LAITE SITEN, ETTÄ VERKKOJOHTO VOIDAAN TARVITTAESSA HELPOSTI IRROTTAA PISTORASIESTA.

Plassering/Ventilasjon

ADVARSEL:

NÅR DETTE UTSTYRET PLESSERES, MÅ DU PASSE PÅ AT KONTAKTENE FOR STØMTILFØRSEL ER LETTE Å NÅ.

China RoHS

根据中国大陆《电器电子产品有害物质限制使用管理办法》，以下部分列出了本产品中可能包含的有害物质的名称和含量。

部件名称	有害物质					
	铅 (Pb)	汞 (Hg)	镉 (Cd)	六价铬 (Cr(VI))	多溴联苯 (PBB)	多溴二苯醚 (PBDE)
外壳	○	○	○	○	○	○
液晶显示屏	×	○	○	○	○	○
电路板组件*	×	○	○	○	○	○
电源适配器	×	○	○	○	○	○
电源线/连接线	×	○	○	○	○	○
遥控器	X	○	○	○	○	○

本表格依据SJ/T 11364 的规定编制。

*: 电路板组件包括印刷电路板及其构成的零部件，如电阻、电容、集成电路、连接器等。

O: 表示该有害物质在该部件所有均质材料中的含量均在 GB/T 26572规定的限量要求以下。

X: 表示该有害物质至少在该部件的某一均质材料中的含量超出GB/T 26572规定的限量要求。

上表中打“×”的部件，应功能需要，部分有害物质含量超出GB/T 26572规定的限量要求，但符合欧盟RoHS法规要求（属于豁免部分）。

备注：上表仅做为范例，实际标示时应依照各产品的实际部件及所含有害物质进行标示。



环保使用期限

此标识指期限(十年)，电子电气产品中含有的有害物质在正常使用的条件下不会发生外泄或突变，电子电气产品用户使用该电子电气产品不会对环境造成严重污染或对其人身、财产造成严重损害的期限。

《废弃电器电子产品回收处理管理条例》提示性说明

为了更好地关爱及保护地球，当用户不再需要此产品或产品寿命终止时，请遵守国家废弃电器电子产品回收处理相关法律法规，将其交给当地具有国家认可的回收处理资质的厂商进行回收处理，不当利用或者处置可能会对环境 and 人类健康造成影响。

警告

此为A级产品。在生活环境中，该产品可能会造成无线电干扰。在这种情况下，可能需要用户对干扰采取切实可行的措施。

警語: 使用過度恐傷害視力。

注意事項:

(1) 使用30分鐘請休息10分鐘。

(2) 未滿2歲幼兒不看螢幕，2歲以上每天看螢幕不要超過1小時。

警告使用者:

此為甲類資訊技術設備,於居住環境中使用時,可能會造成射頻擾動,在此種情況下,使用者會被要求採取某些適當的對策。

توجيهات RoHS تركيا:

Türkiye Cumhuriyeti: EEE Yönetmeliğine Uygundur

توجيهات RoHS أوكرانيا:

Обладнання відповідає вимогам Технічного регламенту щодо обмеження використання деяких небезпечних речовин в електричному та електронному обладнанні, затвердженого постановою Кабінету Міністрів України від 3 грудня 2008 № 1057

التخلص من المنتج عند انتهاء صلاحيته

تحتوي هذه الشاشة الجديدة على مواد يمكن إعادة تدويرها واستخدامها مرة أخرى. فبإمكان الشركات المتخصصة إعادة تدوير هذا المنتج لزيادة كمية المواد القابلة لإعادة الاستخدام وتقليل الكمية التي يتم التخلص منها.

يرجى الاطلاع على اللوائح المحلية بشأن كيفية التخلص من الشاشة القديمة وتسليمها لموزع Philips.

(للعلماء الموجودون في كندا والولايات المتحدة الأمريكية)

قد تحتوي هذه الشاشة على الرصاص و/أو الزئبق. يرجى التخلص من الشاشة وفقاً للوائح المحلية والفيدرالية. وللمزيد من المعلومات حول إعادة التدوير، يرجى الدخول على الموقع www.eia.org (مبادرة توعية المستهلك)

مخلفات المعدات الإلكترونية والأجهزة الكهربائية - WEEE

يرجى تنبيه المستخدمين في الاتحاد الأوروبي

توضح هذه العلامة الموجودة على المنتج أو مواد تغليفه أنه لا يجوز التخلص من هذا المنتج مع النفايات المنزلية العادية، وذلك بموجب التوجيه الأوروبي 2012/19/EU الذي يحكم عملية التخلص من الأجهزة الكهربائية والإلكترونية المستعملة. وتقع على عاتقك مسؤولية التخلص من هذه المعدة من خلال نظام تجميع مخصص لنفايات المعدات الكهربائية والإلكترونية. ولمعرفة أماكن التخلص من هذه النفايات الكهربائية والإلكترونية، اتصل بمكتب الحكومة المحلي لديك، أو نظام التخلص من النفايات المنزلية الذي تتعامل معه، أو المتجر الذي اشتريته منه المنتج.



تنبيه المستخدمين في الولايات المتحدة الأمريكية:

يرجى التخلص من الشاشة وفقاً للقوانين المحلية والفيدرالية وقوانين الولايات. وللحصول على معلومات حول كيفية التخلص من الشاشة، يرجى الدخول على الموقع التالي: www.eiae.org أو www.mygreenelectronics.com.

توجيهات خاصة بانتهاء العمر الافتراضي للشاشة-إعادة التدوير

تحتوي هذه الشاشة الجديدة على مواد عديدة يمكن تدويرها واستخدامها مرة أخرى. يرجى التخلص من الشاشة وفقاً للقوانين المحلية والفيدرالية وقوانين الولايات.



معيار ENERGY STAR هو برنامج تديره وكالة حماية البيئة الأمريكية (EPA) ووزارة الطاقة الأمريكية (DOE) بهدف تعزيز كفاءة استهلاك الطاقة.

هذا المنتج متوافق مع معيار ENERGY STAR في إعدادات "المصنع الافتراضي"، وهذا هو الإعداد الذي يتم به حفظ الطاقة للجهاز. ويؤدي تغيير إعدادات الصورة الافتراضية من المصنع أو تمكين الميزات الأخرى في المنتج إلى زيادة استهلاك الطاقة، الأمر الذي قد يؤدي إلى زيادة استهلاك الطاقة فيما يتعلق بتصنيف ENERGY STAR.



لمزيد من المعلومات حول برنامج ENERGY STAR ارجع إلى energystar.gov.

بيان حظر استخدام المواد الخطرة (الهند)

يتوافق هذا المنتج مع "قانون (إدارة) النفايات الكهربائية والإلكترونية، ٢٠١٦" الفصل الخامس، القاعدة ١٦، القاعدة الفرعية (١). لما كانت الأجهزة الكهربائية والإلكترونية ومكوناتها أو المستهلكات أو أجزائها أو قطع الغيار لا تحتوي على الرصاص أو الزئبق أو الكاديوم أو الكروم سداسي التكافؤ أو ثنائي الفينيل متعدد البروم أو مركبات ثنائي الفينيل متعدد البروم في تركيزات يتجاوز وزنها ١٪، في مواد متجانسة للرصاص أو الزئبق أو الكروم سداسي التكافؤ أو ثنائي الفينيل متعدد البروم أو مركبات ثنائي الفينيل متعدد البروم في تركيزات يتجاوز وزنها ٠,١٪ في مواد متجانسة للكاديوم، باستثناء الإعفاءات المنصوص عليها في الجدول ٢ من القانون.

بيان النفايات الإلكترونية للهند

هذا الرمز الموجود على المنتج أو على عبوته يشير إلى أن هذا المنتج يجب ألا يتم التخلص منه مع المخلفات المنزلية الأخرى. وبدلاً من ذلك، تقع عليك مسؤولية التخلص من نفايات أجهزتك عن طريق تسليمها إلى نقطة تجميع مخصصة لإعادة تدوير نفايات الأجهزة الكهربائية والإلكترونية. إن تجميع مخلفات المعدات وتدويرها بشكل منفصل عند التخلص منها سوف يساعد في الحفاظ على الموارد الطبيعية وضمان أنه يتم تدويرها بطريقة تحمي صحة الإنسان والبيئة. لمزيد من المعلومات حول النفايات الكهربائية والإلكترونية؛ يرجى زيارة الموقع الإلكتروني: <http://www.india.philips.com/about/sustainability/recycling/index.page>، ولمعرفة الأماكن التي يمكنك تسليم مخلفات هذه الأجهزة لإعادة تدويرها في الهند؛ يرجى الاتصال مستخدماً تفاصيل الاتصال الواردة أدناه.



رقم خط المساعدة: ١٨٠٠-٤٢٥-٦٣٩٦ (من الاثنين إلى السبت، من ٩ صباحاً حتى ٥:٣٠ مساءً)

البريد الإلكتروني: india.callcentre@tpv-tech.com

البطاريات

بالنسبة للاتحاد الأوروبي: يعني صندوق القمامة ذو العجلات المشطوب عليه أنه لا ينبغي التخلص من البطاريات المستخدمة مع النفايات المنزلية! وهناك نظام تجميع منفصل للبطاريات المستخدمة، للسماح بالعلاج المناسب للنفايات وإعادة تدويرها وفقاً للقوانين.

يرجى الاتصال بالسلطات المحلية لمزيد من التفاصيل حول برامج تجميع هذه البطاريات وإعادة تدويرها. بالنسبة لسويسرا: يرجى إعادة البطاريات المستخدمة إلى نقطة البيع.

بالنسبة للدول خارج الاتحاد الأوروبي: يرجى الاتصال بالسلطات المحلية للتعرف على الطريقة الصحيحة للتخلص من البطاريات. وفقاً لتوجيه الاتحاد الأوروبي 66/EC/2006، لا يمكن التخلص من البطاريات بطرق غير صحيحة، وينبغي فصل البطاريات لتجميعها من قبل الخدمة المحلية.



Após o uso, as pilhas e/ou baterias deverão ser entregues ao estabelecimento comercial ou rede de assistência técnica autorizada.

	معلومات EAC
يرجى الرجوع إلى المعلومات المدونة على ملصق التصنيف.	شهر وسنة التصنيع
ООО "Профтехника" Адрес: 3-й Проезд Марьиной роци, 40/1 офис 1. Москва, 127018, Россия	اسم وموقع جهة التصنيع
Наименование организации: ООО "Профтехника" Адрес: 3-й Проезд Марьиной роци, 40/1 офис 1. Москва, 127018, Россия Контактное лицо: Наталья Астафьева, +7 495 640 20 20 nat@profdisplays.ru	المستورد والمعلومات

٢- إفراغ محتويات العبوة والتركيب

١-٢ إفراغ محتويات العبوة

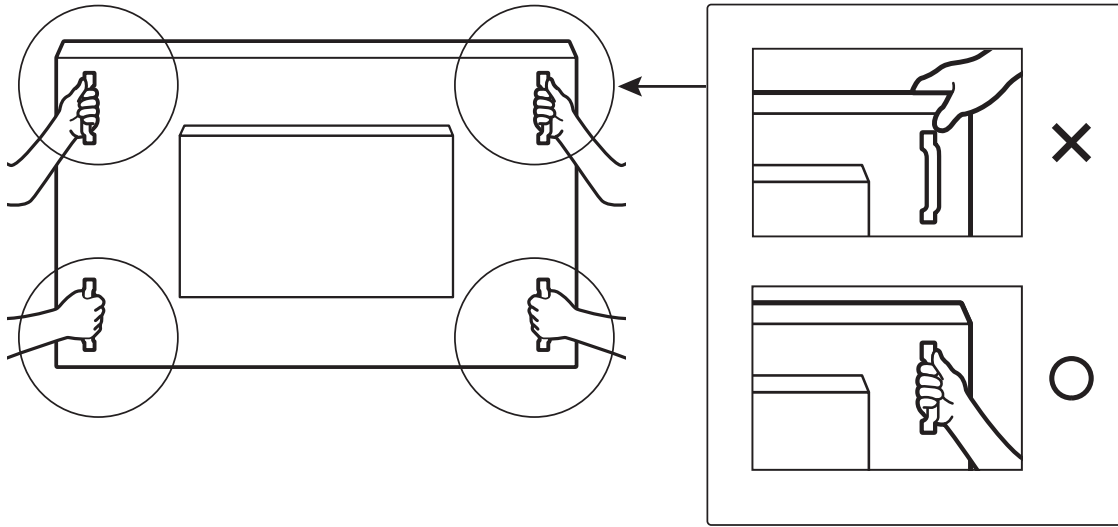
- تأتي الشاشة معبأة داخل صندوق كرتوني مع الملحقات القياسية.
- تأتي الملحقات الاختيارية معبأة كل على حدة.
- نظرًا لارتفاع هذا المنتج وثقل وزنه، يوصى بالاستعانة بفنيين اثنين عند نقله.
- يرجى التأكد من وجود جميع محتويات الشاشة وبحالة جيدة بعد فتح العبوة.

■ قبل إفراغ محتويات العبوة

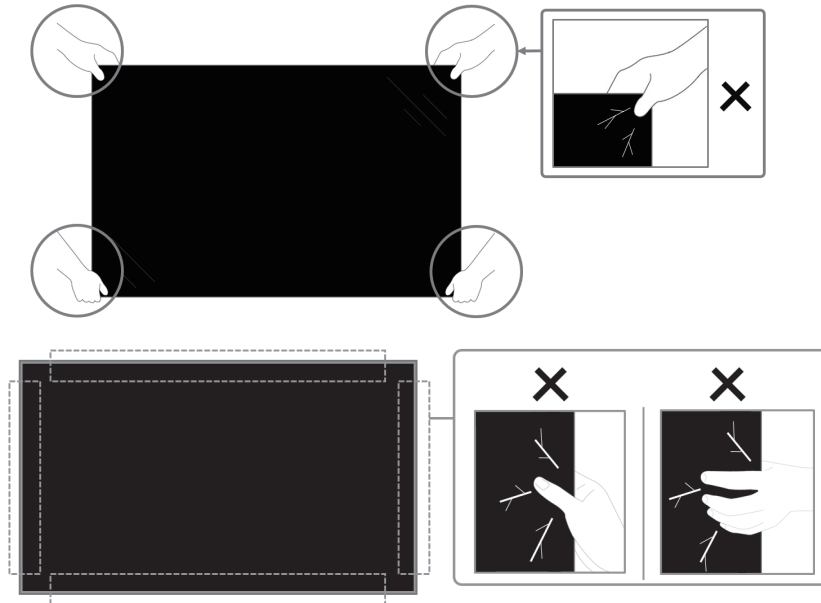
- قبل التركيب، يرجى قراءة إشعار إفراغ محتويات العبوة وفهمه بالكامل.
- تحقق من حالة العبوة. تأكد من عدم تلف العبوة.
- يرجى إجراء الفحص الضروري قبل إخراج الشاشة من العبوة الكرتونية.
- احرص دائمًا على تركيب الشاشة بالاستعانة بفني خبير لمنع أي تلف.

■ إشعار

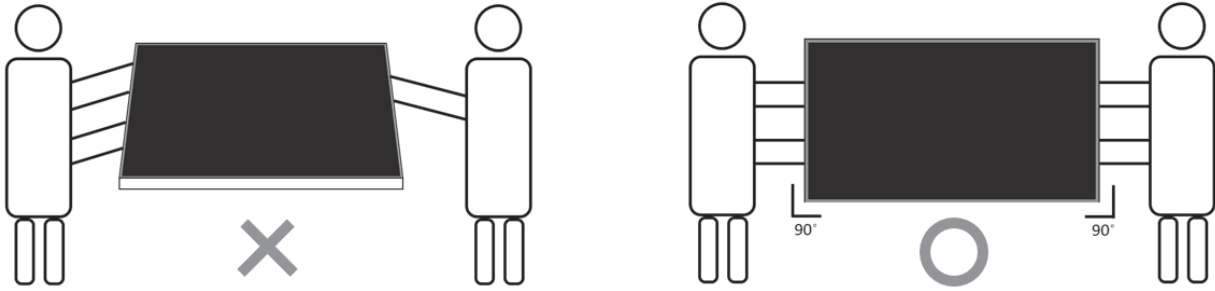
- أخرج الشاشة من العبوة الكرتونية من خلال الاستعانة بشخصين بالغين باستخدام كلتا يديهما.
- أمسك بالمقابض.



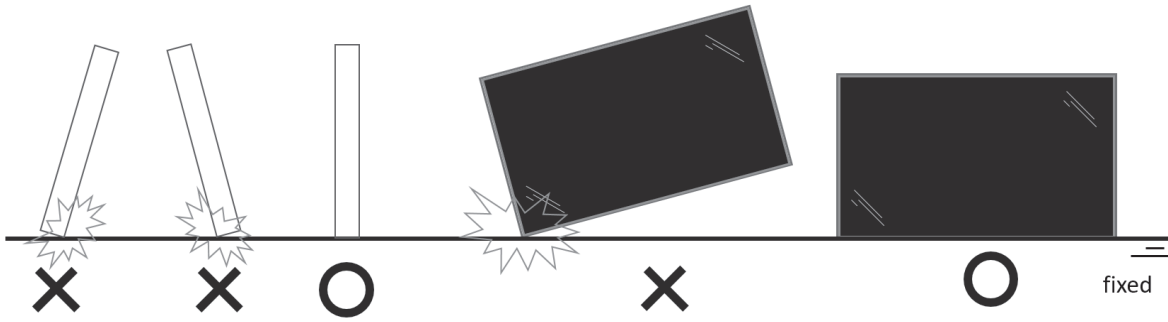
- يرجى عدم الإمساك بحافة بروز الشاشة.



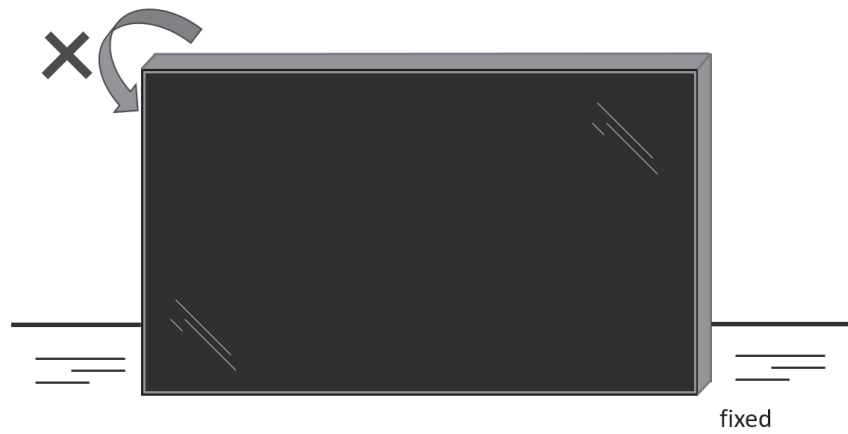
- يرجى إبقاء الشاشة في وضعية عمودية عند نقلها.



- ضع الشاشة في وضع رأسي مع الحرص على توزيع وزنها بالتساوي على السطح الذي توضع عليه.

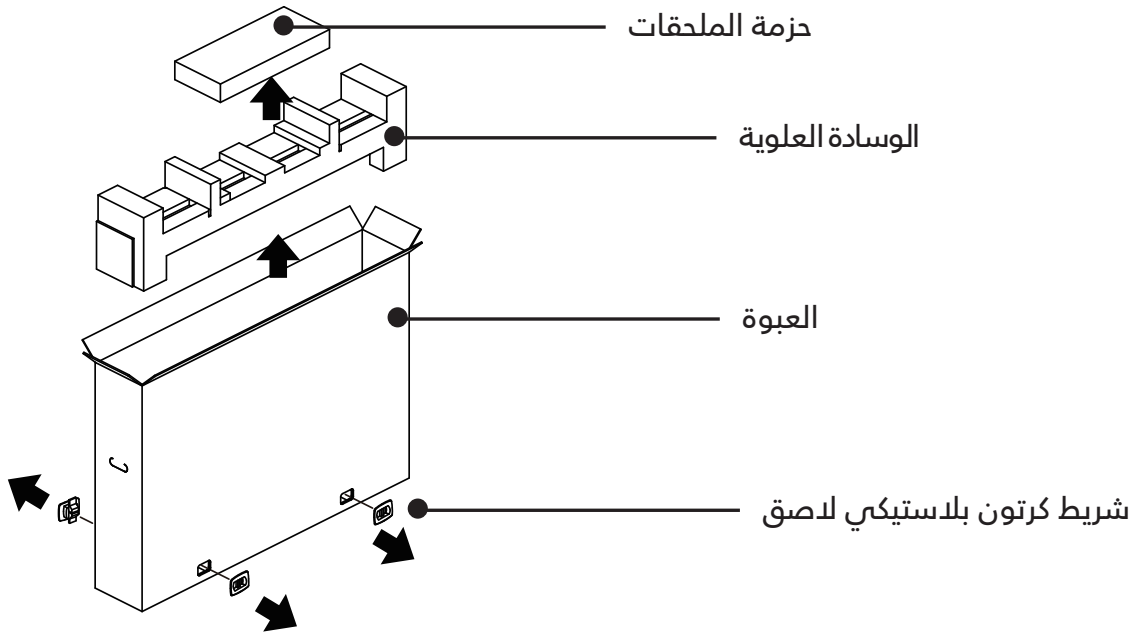


- تجنب الانحناء والالتواء أثناء النقل.

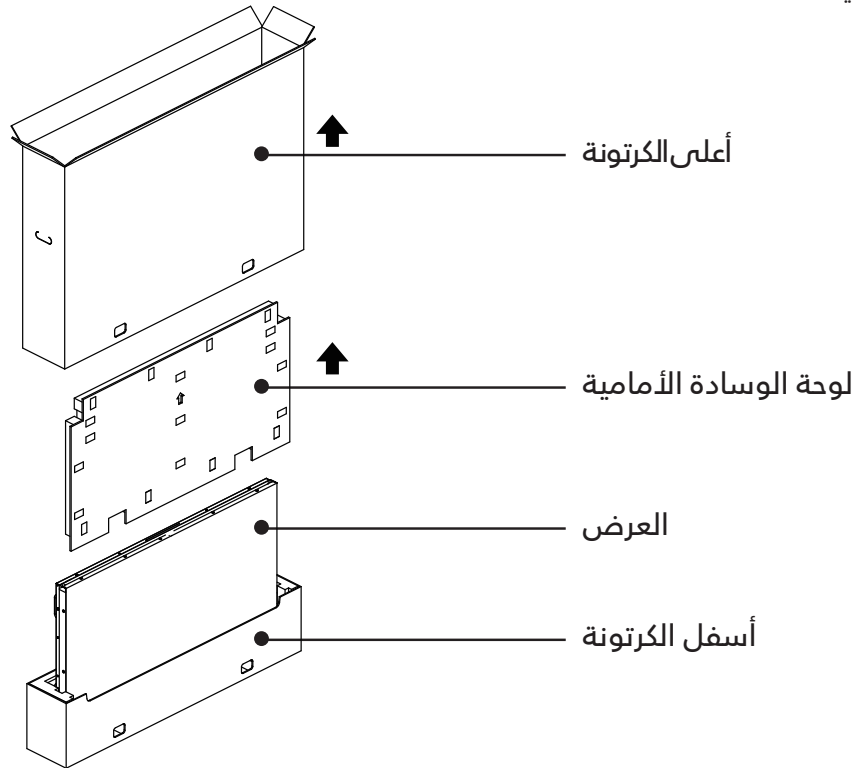


٢-٢ إرشادات فحص محتويات العبوة

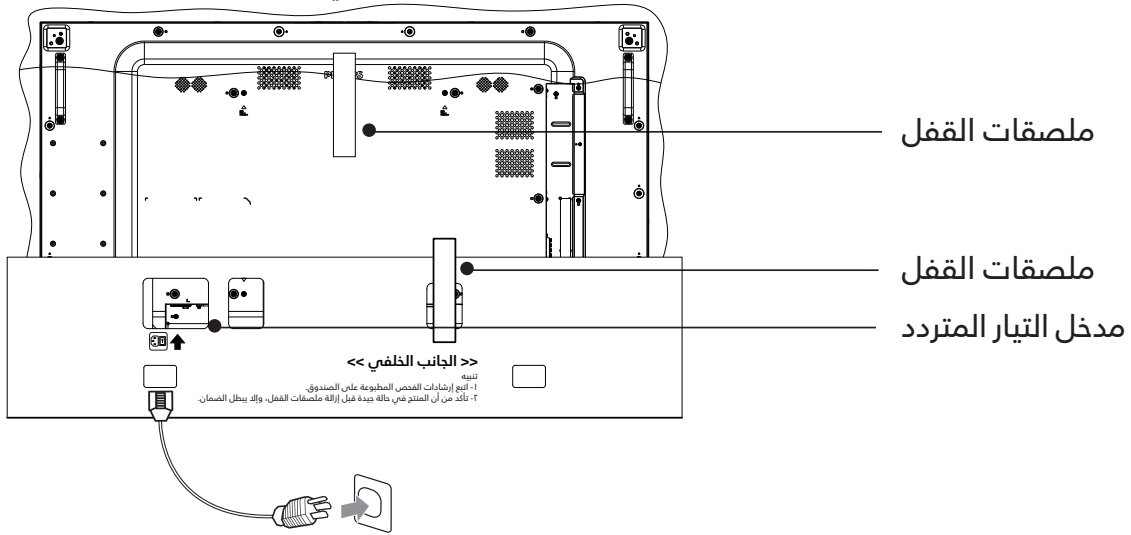
- اقرأ إرشادات الفحص قبل فتح العبوة. (إرشادات الفحص مطبوعة أعلى الصندوق).
 - تأكد من أن المنتج في حالة جيدة قبل إزالة ملصقات القفل، وإلا يبطل الضمان.
- ١- افتح الصندوق، وأخرج عبوة الملحقات والوسادة العلوية.
- ٢- قم بإزالة لاصق القفل البلاستيكي للكرتونة.



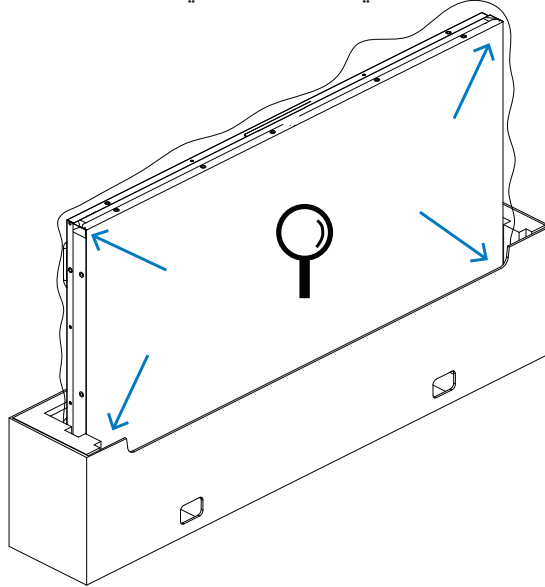
- ٣- قم بإزالة الكرتون العلوي بعناية. يجب وجود شخص آخر للإمساك بالشاشة جيدا. إذا لم يراعى ذلك قد تسقط الشاشة.
- ٤- قم بإزالة لوحة الوسادة الأمامية.



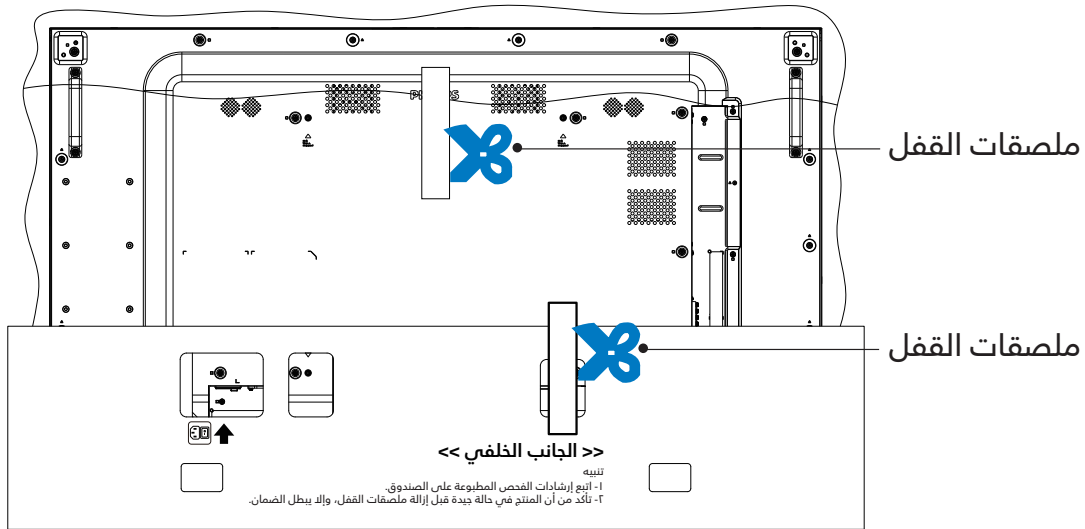
٥- قم بتوصيل سلك الطاقة بمؤخرة الشاشة. وصل الطرف الآخر من سلك الطاقة بمأخذ تيار كهربائي لتشغيل الشاشة.



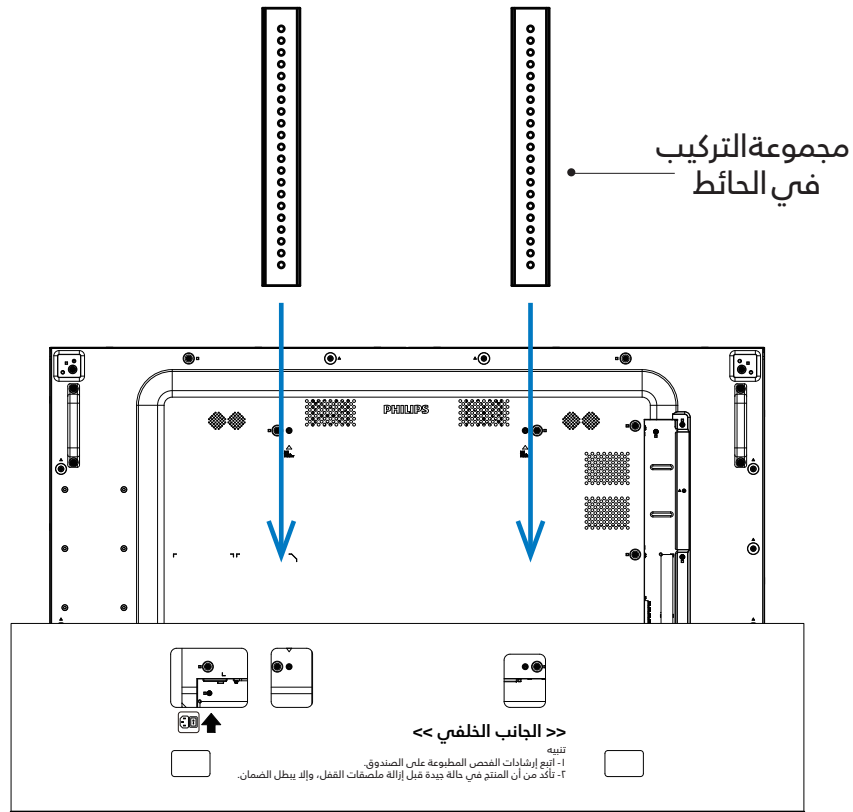
٦- تبدأ الشاشة في الاختبار بشاشة بيضاء. افحص الشاشة بعناية بحثًا عن أي شيء غير طبيعي، خاصةً الزوايا الأربعة للشاشة.



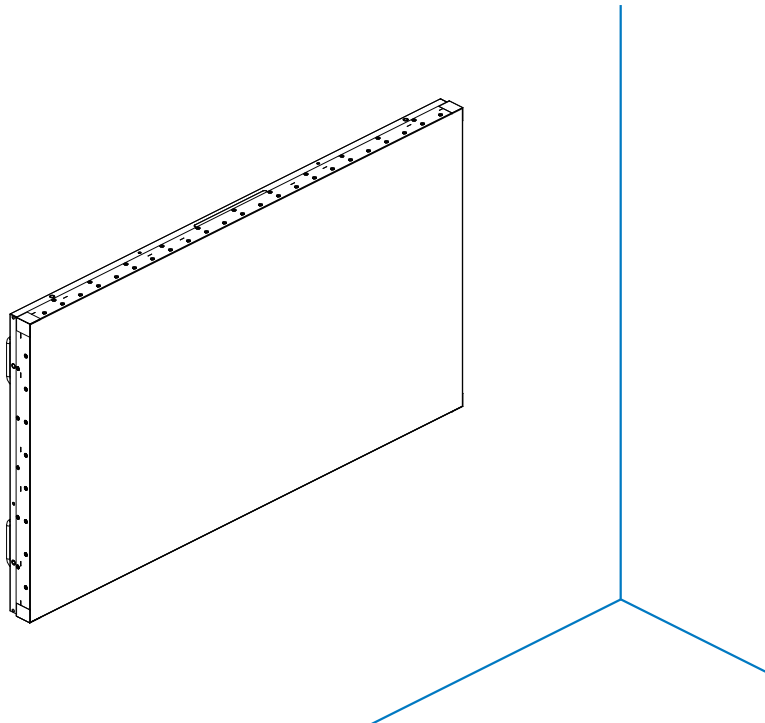
٧- إذا لم يعثر على أي ضرر فقص ملصقات القفل.



٨- قم بتثبيت وحدة التركيب على الحائط.



٩- ركب الشاشة على الحائط.



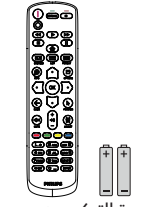
٣-٢ محتويات العبوة

يرجى التأكد من وجود المحتويات التالية داخل العبوة:



شاشة العرض LCD

* يختلف كبل الطاقة حسب الوجهة.



وحدة التحكم عن بعد
وبطاريات بحجم AAA



دليل التشغيل السريع



سلك الطاقة



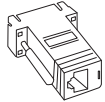
كبل منفذ الشاشة



كبل مستشعر الأشعة
تحت الحمراء



طقم محاذاة الحواف-1



محول DB9 (أنثى)
إلى RJ12/45



كابل RJ45 لسلسلة ديزي



عدد ٢ دبوس محاذاة الحواف



عدد اطقم محاذاة الحواف



عدد ٣ سدادات ماييلر



عدد ٣ مشبك أسلاك

* توجد اختلافات حسب المناطق.

قد يختلف تصميم الشاشة والملحقات عن تلك الموضحة أعلاه.

ملاحظات:

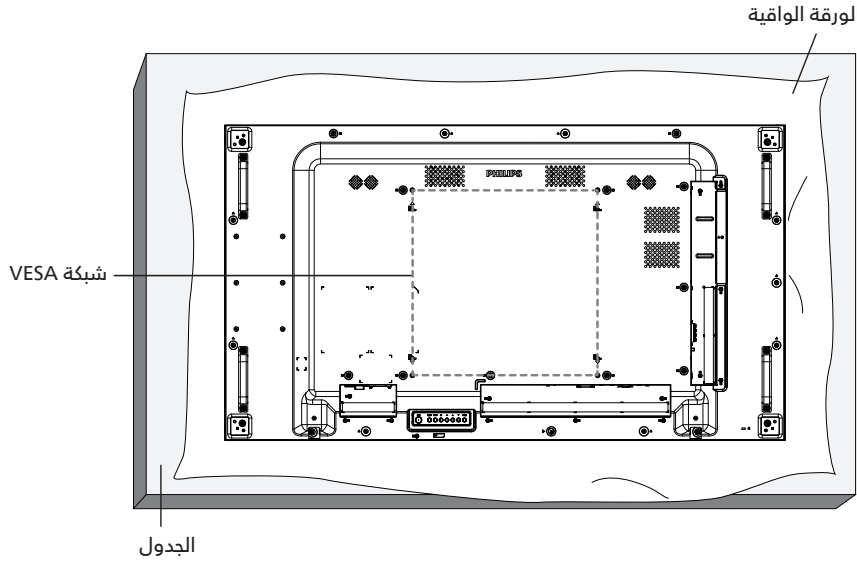
- في جميع المناطق الأخرى، استخدم كبل طاقة يتناسب مع فولتية التيار المتردد لمقبس الطاقة، على أن يكون معتمدًا ومتوافقًا مع لوائح السلامة المعمول بها في بلدك.
- قد ترغب في الاحتفاظ بالعبوة ومواد التعبئة لنقل الشاشة.

٤-٢ ملاحظات على التركيب

- استخدم فقط كبل الطاقة المرفق مع الجهاز. يرجى استشارة مركز الخدمة التابع لك عند الحاجة إلى سلك تمديد.
- يجب تثبيت الجهاز على سطح مستو، وإلا قد ينقلب الجهاز. اترك مسافة بين الجزء الخلفي للجهاز والجدار لتوفير تهوية مناسبة. لا تقم بتثبيت الجهاز في مطبخ أو حمام أو مكان معرض للرطوبة، وإلا قد يؤدي ذلك في تلك الأماكن إلى تقصير عمر الأجزاء الداخلية.
- لا تقم بتثبيت الجهاز على ارتفاع ٣٠٠٠ متر أو أكثر. فقد يؤدي عدم الاكتراث بذلك إلى حدوث أعطال في الجهاز.

٥-٢ التثبيت على حائط

لتثبيت هذه الشاشة على حائط، يلزم توفير مجموعة أدوات قياسية للتثبيت على حائط (متوفرة تجارياً). ويوصى باستخدام واجهة تثبيت تتوافق مع المعيار TUV-GS و/أو UL1678 المعمول به في أمريكا الشمالية.



- ١- افرش أحد الألواح الواقية التي كانت ملتفة حول الشاشة داخل العبوة على سطح مستوي. ضع الشاشة بحيث تتجه مقدمتها لأسفل على اللوح الواقي لتسهيل العمل بدون خدش الشاشة.
- ٢- تأكد من وجود جميع الملحقات اللازمة لأي طريقة تثبيت (التثبيت على حائط، والتثبيت بسقف، وما إلى ذلك).
- ٣- اتبع التعليمات المرفقة بطقم تثبيت القاعدة. فقد يؤدي عدم اتباع إجراءات التثبيت الصحيحة إلى تلف المعدات أو إصابة المستخدم أو الشخص الذي يقوم بالتثبيت. ولا يشمل ضمان المنتج إصلاح التلف الناتج عن التثبيت غير السليم.
- ٤- في ما يخص طقم التثبيت على حائط، استخدم براغي تثبيت M6 (بطول يزيد ١٠ مم عن سمك كتيفة التثبيت) ثم أحكم ربطها.

١-٥-٢ شبكة VESA

٤٠٠ (أفقي) × ٤٠٠ (رأسي) مم	55BDL3207X
----------------------------	------------

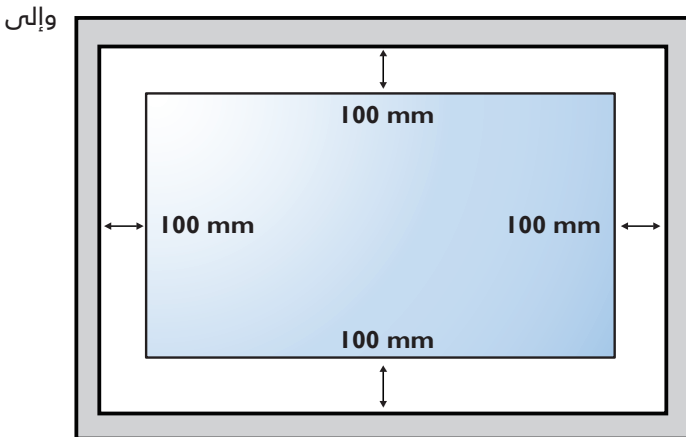
تنبيه:

لمنع سقوط الشاشة:

- بالنسبة للتركيب في الحائط أو السقف نوصي بتثبيت الشاشة باستخدام الأكتاف المعدنية المتاحة في الأسواق. للاطلاع على إرشادات تفصيلية حول التركيب، راجع الدليل المرفق بالكتيفة.
- لمنع سقوط الشاشة في حالة وقوع زلزال أو أي كارثة طبيعية أخرى، الرجاء استشارة مصيغ الكتيفة لتحديد مكان التثبيت.

المساحة المطلوبة للتهوية

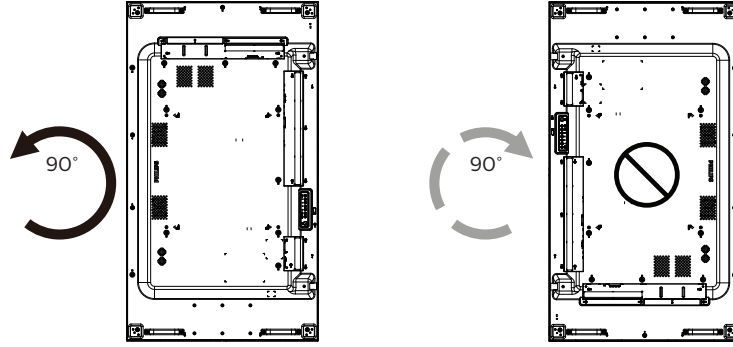
اترك مسافة ١٠٠ مم أعلى الشاشة وخلفها وإلى يمينها يسارها للتهوية.



٦-٢ التثبيت في اتجاه عمودي

يمكن تثبيت هذه الشاشة في اتجاه عمودي.

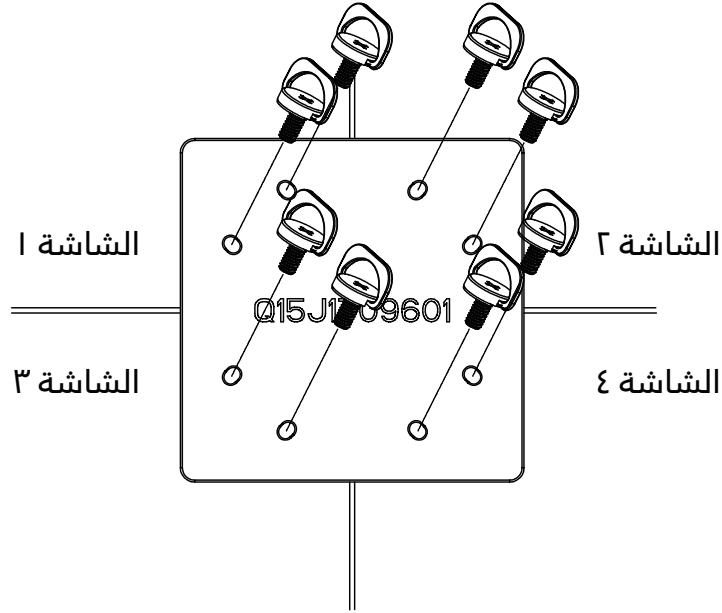
لف الشاشة بزاوية ٩٠ درجة في عكس اتجاه حركة عقارب الساعة على أساس شكلها من الخلف. ينبغي أن يكون شعار "PHILIPS" على الجانب الأيسر عند مواجهة الجزء الخلف من الشاشة.



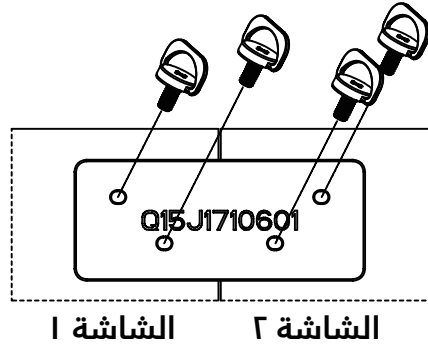
٧-٢ تعليمات التشغيل لطقم محاذاة الحواف

١-٧-٢ تركيب طقم محاذاة الحواف

- قبل تركيب طقم محاذاة الحواف، يجب تثبيت الشاشة بإطار حائط عرض الفيديو بشكل صحيح.
- نوصي بالاستعانة بفني محترف عند تركيب طقم محاذاة الحواف. الشركة غير مسؤولة عن أي ضرر قد تلحق بالشاشة إذا لم يتم التركيب من قبل فني محترف.
- استخدم البرغي الإبهامي لتركيب طقم محاذاة الحواف بشكل صحيح.
- استخدم "طقم محاذاة الحواف -١" للأربع شاشات متجاورة.



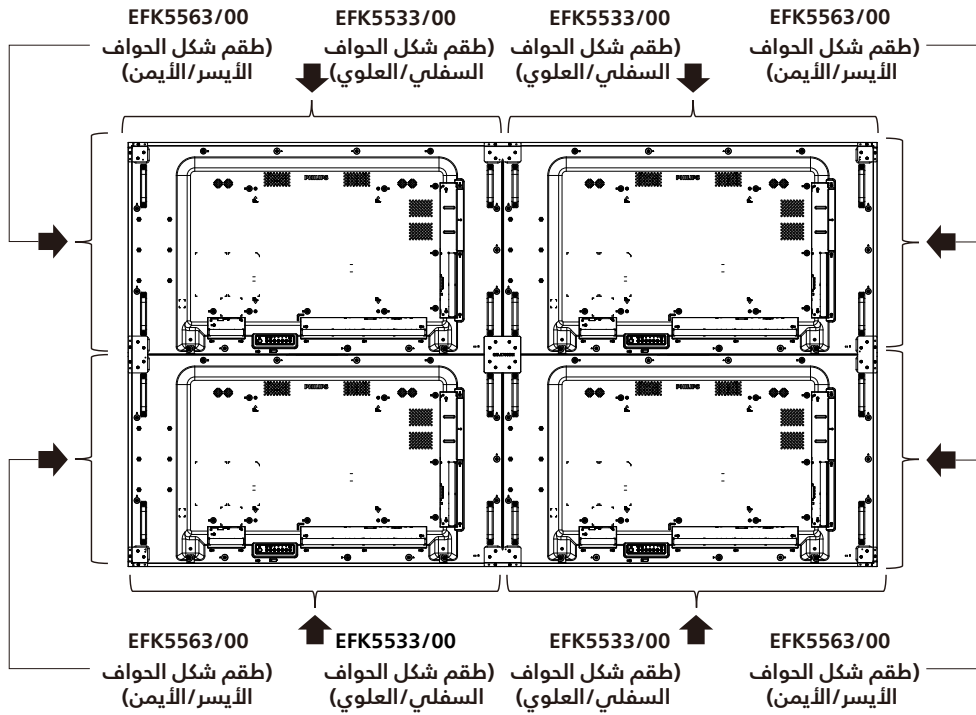
- استخدم "طقم محاذاة الحواف -٢" لشاشتين متجاورتين.



ملاحظة: يرجى استشارة فني متخصص عند تثبيت طاقم محاذاة الحواف وذلك لتثبيته بطريقة مناسبة. حيث تخلي الشركة مسؤوليتها عن عمليات تثبيت الشاشة التي لا تتم عن يد فني متخصص.

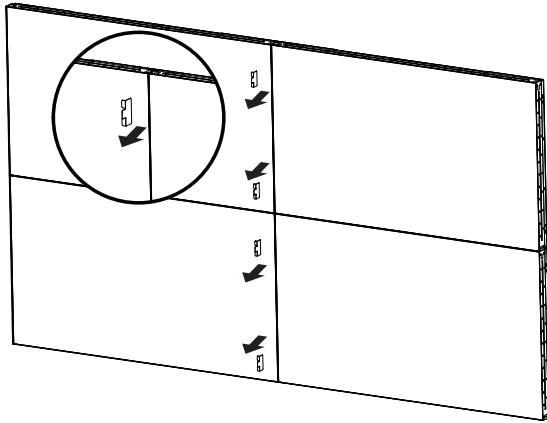
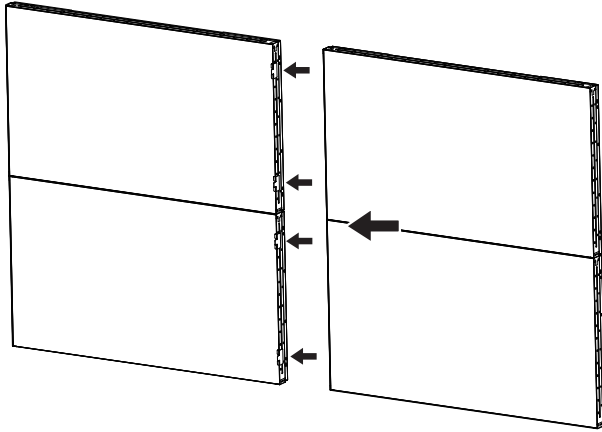
٨-٢ استخدام طاقم شكل الحواف (اختياري)

يمكن استخدام طاقم شكل الحواف لحماية الشاشة والحصول على مظهر أفضل لها.



* للحصول على مزيد من المعلومات التفصيلية يرجى الرجوع إلى دليل التعليمات الموجود في عبوة الطاقم.

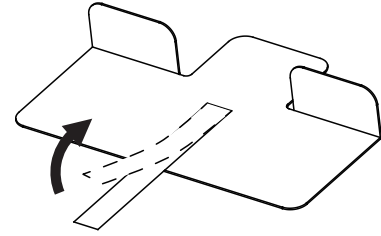
٤- ضع حشوة مباعدة أخرى على السطح الجانبي وكرر الإجراء نفسه الوارد في الخطوة ٣.



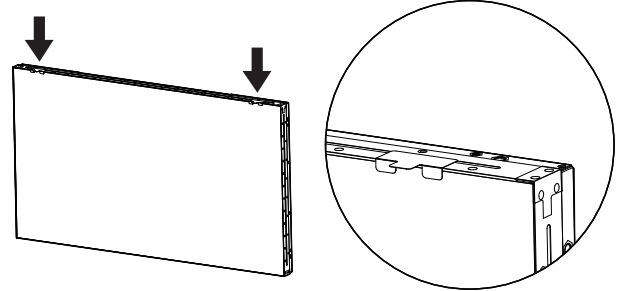
٩-٢ استخدام حشوة المباعدة

استخدم حشوة المباعدة لضمان ترك حيز مناسب بين الشاشات المترابطة أثناء تركيب حائط عرض الفيديو.

١- انزع الورقة سهلة النزاع من حشوة المباعدة.



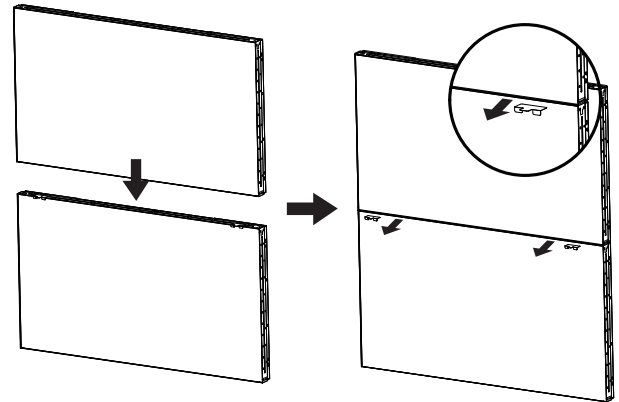
٢- الصق حشوة المباعدة على السطح العلوي للشاشة في موضع تركيب شاشة أخرى. ضع حشوتي مباعدة (٢) على السطح العلوي.

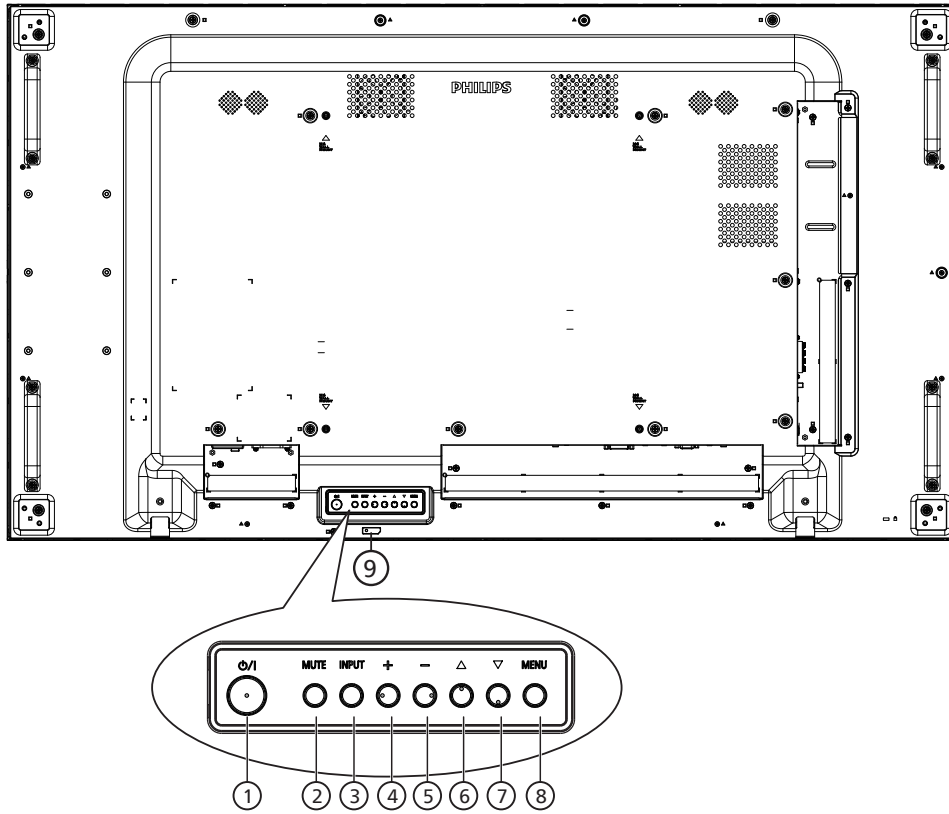


٣- ركب الشاشة العلوية بعناية.

بعد تثبيت الشاشتين، تأكد من ترك حيز كافٍ بينهما لإزالة حشوة المباعدة.

إذا كانت الحشوة صعبة الإزالة، فاضبط موضع الشاشة للحصول على حيز كافٍ.





٨ زر [MENU] (القائمة) Ⓐ
رجوع إلى القائمة السابقة عندما تكون قائمة OSD قيد التشغيل. كما يمكن استخدام الزر لتنشيط قائمة OSD عندما تكون القائمة وضع الإيقاف.

٩ مستشعر وحدة التحكم عن بعد ومؤشر حالة الطاقة Ⓐ
• يستقبل الإشارات الصادرة من وحدة التحكم عن بعد.
• يوضح حالة تشغيل الشاشة:
- يضيء باللون الأخضر عند تشغيل الشاشة
- يضيء باللون الأحمر عند ضبط الشاشة على وضع الاستعداد
- يضيء بلون الكهرمان عند دخول الشاشة في وضع APM (توفير الطاقة المتقدم)
- عند تمكين {SCHEDULE} (الجدول) يومض المؤشر الأخضر ويضيء الأحمر.
- في حالة وميض المؤشر باللون الأحمر، يشير إلى اكتشاف خطأ
- لا يضيء المؤشر عند انقطاع التيار الرئيسي عن الشاشة

١ الزر [I/O] Ⓐ
اضغط على هذا الزر لتشغيل الشاشة، أو لإدخالها في وضع الاستعداد.

٢ زر [MUTE] (كتم الصوت) Ⓐ
اضغط على هذا الزر لكتم الصوت أو إعادة تنشيطه.

٣ زر [INPUT] (الإدخال) Ⓐ
اختيار مصدر الإدخال.
تأكيد تحديد أحد العناصر في قائمة المعلومات المعروضة على الشاشة.

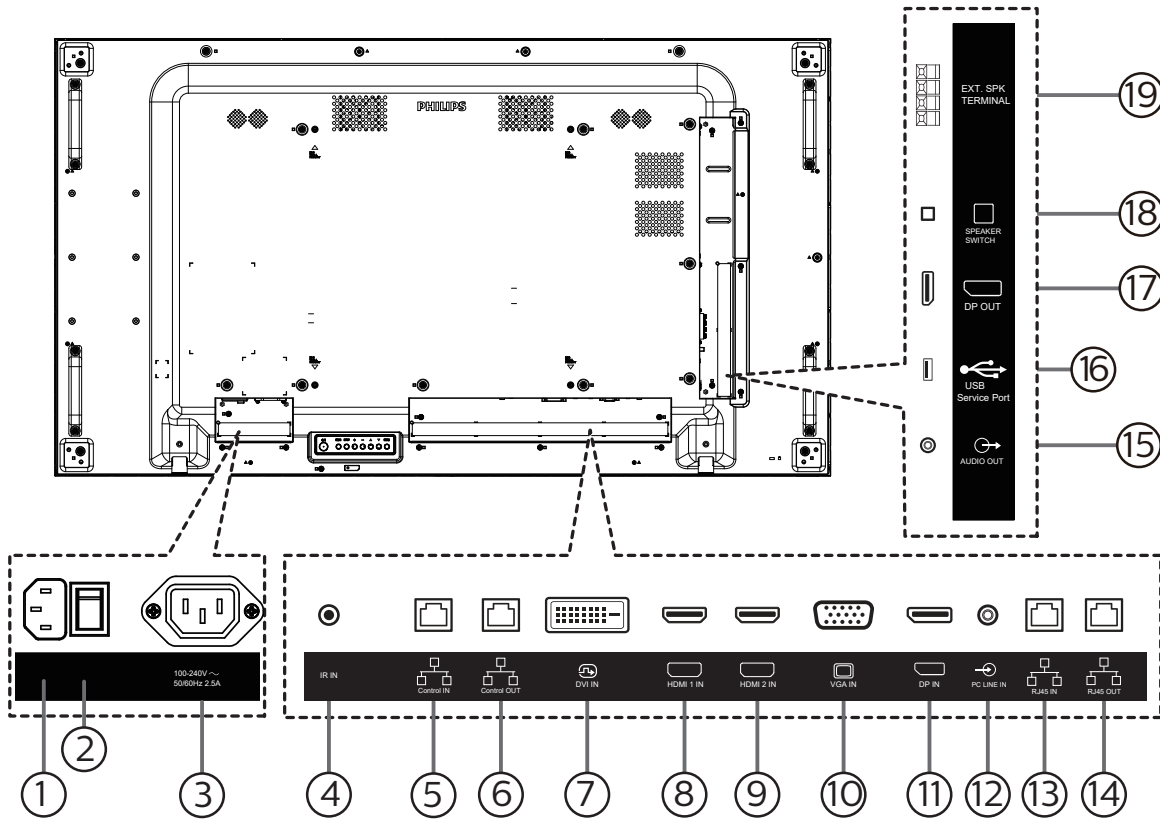
٤ الزر [+] Ⓐ
لزيادة الضبط أثناء تشغيل قائمة العرض على الشاشة أو زيادة مستوى خرج الصوت أثناء إيقاف تشغيل قائمة العرض على الشاشة.

٥ الزر [-] Ⓐ
لتقليل الضبط أثناء تشغيل قائمة العرض على الشاشة أو تقليل مستوى خرج الصوت أثناء إيقاف تشغيل قائمة العرض على الشاشة.

٦ الزر [▲] Ⓐ
نقل العنصر الممدد لمستوى واحد لأعلى بينما تكون قائمة OSD قيد التشغيل.

٧ الزر [▼] Ⓐ
نقل العنصر الممدد لمستوى واحد لأسفل بينما تكون قائمة OSD قيد التشغيل.

٢-٣ أطراف توصيل الدخل/الخروج

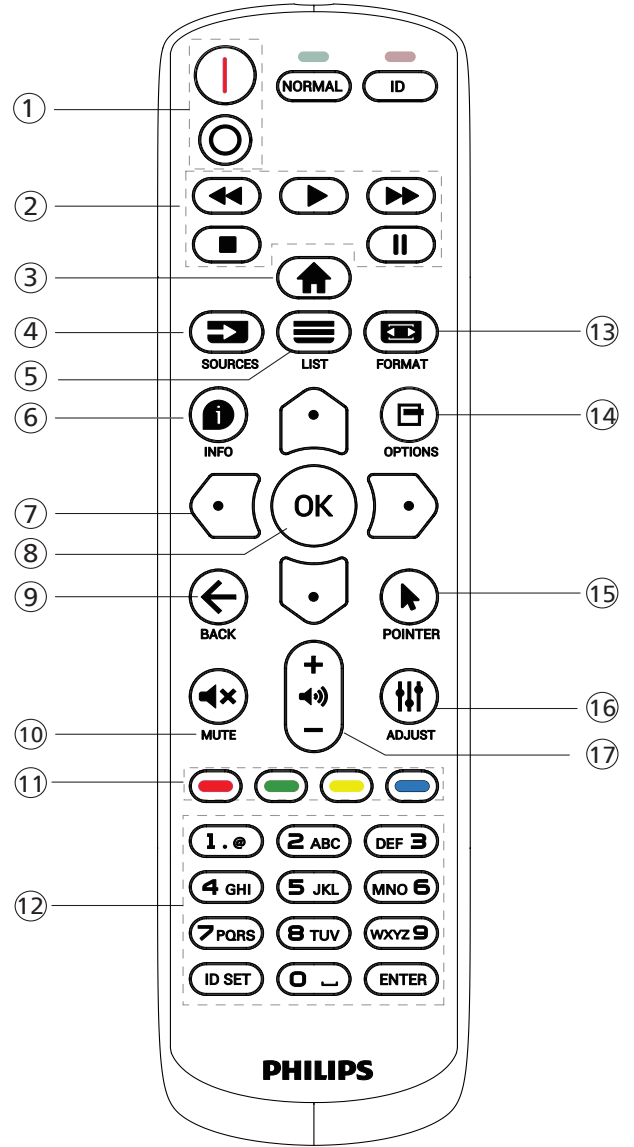


- ١ **دخول التيار المتردد**
دخول طاقة التيار المتردد من مأخذ التيار الكهربائي بالحائط.
- ٢ **مفتاح الطاقة الرئيسي**
تبديل الطاقة الرئيسية بين التشغيل والإيقاف.
- ٣ **خروج التيار المتردد**
منفذ التيار المتردد إلى مقبس دخل التيار المتردد لمشغل الوسائط.
- ٤ **دخول IR**
دخول إشارة الأشعة تحت الحمراء لوظيفة التكرار البيني.
ملاحظات:
• سيتوقف حساس وحدة التحكم بالشاشة عن بُعد إذا تم توصيل المقبس [مدخل IR].
- ٥ **مدخل التحكم / مخرج التحكم**
توجد إشارات RS232 و IR مدمجة في موصل RJ45 للتحكم في وظيفة المرور.
- ٧ **مدخل DVI**
مدخل تشغيل فيديو DVI.
- ٨ **مدخل HDMI 1 / مدخل HDMI 2**
مدخل تشغيل الفيديو/الصوت الخاص بـ HDMI.
- ١٠ **مدخل (D-Sub) VGA**
مدخل تشغيل فيديو VGA.
- ١١ **مدخل DisplayPort**
مدخل تشغيل فيديو DisplayPort (ميناء العرض).
- ١٢ **مدخل سلكي للكمبيوتر**
دخول الصوت لمصدر VGA (هاتف إستريو ٣,٥ مم).
- ١٣ **مدخل RJ45 / مخرج RJ45**
وظيفة التحكم في الشبكة المحلية لاستخدام إشارة وحدة التحكم عن بعد من مركز التحكم.
- ١٥ **خروج الصوت**
إخراج الصوت إلى جهاز AV خارجي.
- ١٦ **منفذ خدمة USB**
صل جهاز تخزين USB الخاص بك.
- ١٧ **خروج DisplayPort**
مخرج فيديو DisplayPort.
- ١٨ **مفتاح مكبر الصوت**
تشغيل السماعة الداخلية أو إيقافها.
- ١٩ **مخرج السماعات**
مخرج الصوت للسماعات الخارجية.

٣-٣ وحدة التحكم عن بُعد

١-٣-٣ الوظائف العامة

- ① [I/O] زر المعلومات
لعرض معلومات عن النشاط الحالي
- ② [O] [OK] [OK] [OK] [OK] أزرار التنقل
للتنقل خلال القائمة واختيار العناصر.
- ③ الزر [OK]
تأكيد أحد الإدخالات أو للاختيارات.
- ④ [←] زر الرجوع
للرجوع إلى صفحة القائمة السابقة أو الخروج من الوظيفة السابقة.
- ⑤ [M] زر كتم الصوت
اضغط على هذا الزر لتشغيل خاصية صامت أو إيقاف تشغيلها.
- ⑥ [R] [G] [B] [Y] أزرار اللون
محفوظ
- ⑦ أزرار [الأرقام]
لإدخال نص لإعداد الشبكة وإعداد رقم التعريف في وضع رقم التعريف.
- ⑧ [Z] زر التنسيق
لتغيير وضع التكبير/التصغير.
- ⑨ [C] زر خيارات
للوصول إلى القوائم المتاحة للخيارات والصور والأصوات.
- ⑩ [P] زر المؤشر
محفوظ
- ⑪ [V] زر ضبط
للوصول إلى القوائم المتاحة للخيارات والصور والأصوات.
- ⑫ [+] [-] زر مستوى الصوت
ضبط مستوى الصوت.



- ① [I/O] زر الطاقة
[I] تشغيل الطاقة.
[O] إيقاف تشغيل الطاقة.
- ② أزرار [التشغيل]
إرجاع سريع/تشغيل/تقديم سريع / إيقاف/إيقاف مؤقت.
- ③ [↑] زر الصفحة الرئيسية
الوصول إلى قائمة المعلومات المعروضة على الشاشة (OSD).
- ④ [S] زر المصدر
اختيار مصدر دخل. اضغط على الزر [S] أو [O] للاختيار من بين USB وشبكة و HDMI 1 و HDMI 2 و DisplayPort و DVI-D و VGA. اضغط على الزر [OK] للتأكيد والخروج.
- ⑤ [≡] زر قائمة
محجوز.

٢-٣-٣ معرّف وحدة التحكم عن بُعد

تعيين رقم هوية وحدة التحكم من بعد عند استخدام أكثر من شاشة.

اضغط على الزر [ID]. تومض عندئذٍ لمبة بيان الحالة مرتين باللون الأحمر.

١- اضغط على الزر [ID SET] لأكثر من ثانية واحدة لدخول وضع رقم التعريف. تضيء عندئذٍ لمبة بيان الحالة باللون الأحمر. يؤدي الضغط على زر [ID SET] مرة أخرى إلى الخروج من وضع الهوية. إيقاف إضاءة المؤشر الأحمر.

اضغط على الأرقام [٠] ~ [٩] لتحديد الشاشة التي تريد التحكم بها. مثال: اضغط على [٠] و [١] للتحكم في الشاشة رقم ١، واضغط على [١] و [١] للتحكم في الشاشة رقم ١١.

الأرقام المتاحة هي من [٠١] إلى [٢٥٥].

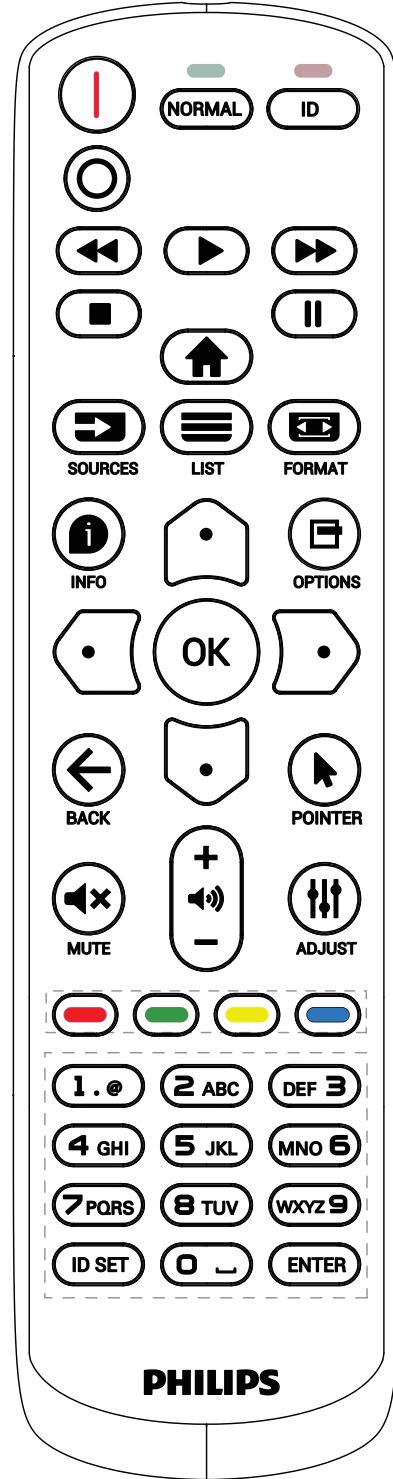
٢- يؤدي عدم الضغط على أي زر خلال ١٠ ثوانٍ إلى الخروج من وضع رقم التعريف.

٣- في حال الضغط على زر خطأ، انتظر ثانية واحدة حتى ينطفئ مؤشر LED الأحمر ثم يضيء مرة أخرى، بعدها اضغط على الأرقام الصحيحة.

٤- اضغط على زر [إدخال] للتأكيد. إضاءة المؤشر الأحمر مرتين ثم توقفه.

ملاحظة:

- اضغط على الزر [NORMAL] (عادي). توضح إضاءة المؤشر الأخضر مرتين أن الشاشة في وضع التشغيل العادي.
- يجب إعداد رقم التعريف لكل شاشة أولاً قبل تحديده.
- استخدم مفتاح "|||" (إيقاف مؤقت) في وحدة التحكم عن بُعد لتجميد الشاشة. واستخدم المفتاح "▶" (تشغيل) في وحدة التحكم عن بُعد لإلغاء تجميد الشاشة.
- لا يمكن تنفيذ ميزة "التجميد" إلا في مصادر فيديو "حقيقي"، مثل: VGA و HDMI و DVI و DP.
- يؤدي تنفيذ أي عملية عبر وحدة التحكم عن بُعد أو تغيير وضع الفيديو إلى إلغاء تجميد الشاشة.



٣-٣-٣ تركيب البطاريات في وحدة التحكم عن بعد

يتم تشغيل وحدة التحكم عن بعد ببطاريتين من نوع AAA 1,5 فولت.

لتركيب أو استبدال البطاريتين:

- ١- اضغط ثم اسحب الغطاء لفتحه.
- ٢- أدخل البطاريتين مسترشداً بعلامات الأقطاب الصحيحة (+) و(-).
- ٣- أعد الغطاء إلى مكانه.

تنبيه:

قد يتسبب الاستخدام غير الصحيح للبطاريات في حدوث تشريب أو انفجار. لذا تأكد من اتباع الإرشادات أدناه:

- ضع بطاريتين AAA مع مراعاة وضع القطبية الصحيحة (+ و -).
- لا تستخدم نوعين مختلفين من البطاريات معاً.
- تجنب استخدام بطارية جديدة مع بطارية مستهلكة. وإلا قد يتسبب ذلك في حدوث تسرب أو قصر عمر البطاريات.
- أخرج البطاريات الفارغة فوراً لتجنب حدوث تسرب في حجرة البطارية. يحظر لمس حامض البطاريات المكشوف، فقد يتسبب ذلك في إصابات جلدية.
- لا تتخلص من بطارية في نار أو فرن ساخن ولا تسحقها أو تقطعها ميكانيكياً، وإلا فقد يحدث انفجار؛ ولا تترك بطارية في بيئة محيطية ترتفع بها درجة الحرارة بشكل مفرط، وإلا فقد يحدث انفجار أو تسرب لسائل أو غاز قابل للاشتعال؛ وقد يؤدي تعرض بطارية لضغط هوائي منخفض للغاية إلى حدوث انفجار أو تسرب لسائل أو غاز قابل للاشتعال.
- ملاحظة: أزل البطاريات من الحجرة في حال عدم الاستخدام لفترات طويلة.

٤-٣-٣ التعامل مع وحدة التحكم عن بعد

- يمنع تعريض وحدة التحكم عن بعد للسقوط أو الصدمات.
- يمنع دخول أي سائل إلى وحدة التحكم عن بعد. فإن دخلت المياه إلى وحدة التحكم عن بعد فامسحها بقطعة قماش جافة على الفور.
- تجنب وضع وحدة التحكم عن بعد بالقرب من مصادر الحرارة أو الرطوبة.
- لا تحاول فك وحدة التحكم عن بعد إلا في حالة الحاجة إلى تركيب بطاريات جديدة فيها.

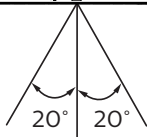
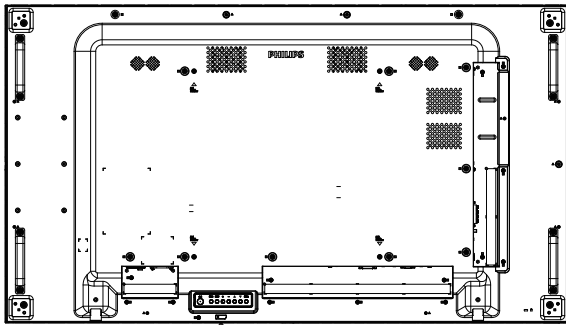
٥-٣-٣ تشغيل نطاق وحدة التحكم عن بعد

صوّب وحدة التحكم عن بعد تجاه مستشعر إشارة التحكم عن بعد في الشاشة.

استخدم وحدة التحكم عن بعد في نطاق ٥ أمتار من المستشعر في الشاشة بزاوية ٢٠ درجة من اليسار واليمين.

ملاحظة:

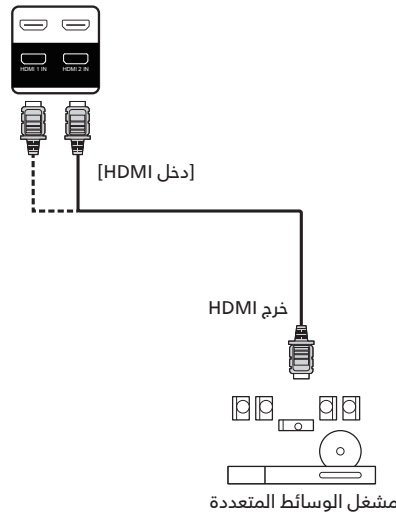
- قد لا تعمل وحدة التحكم عن بعد على نحو صحيح إذا تعرض مستشعر التحكم عن بعد في الشاشة لأشعة شمس مباشرة أو إضاءة قوية، أو عند وجود حائل يعيق إرسال الإشارة.
- استخدم كبل مستشعر أشعة تحت حمراء لتحسين أداء وحدة التحكم عن بعد. (راجع ٣٠، لرمداً بتحديثاً ربع ل. بصوتاً للاطلاع على التفاصيل)



٤- توصيل أجهزة خارجية

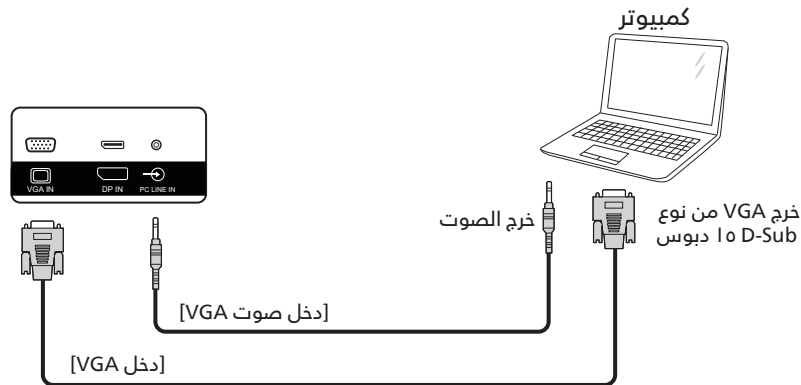
١-٤ توصيل جهاز خارجي (مشغل وسائط متعددة)

١-١-٤ استخدام مدخل تشغيل الفيديو HDMI

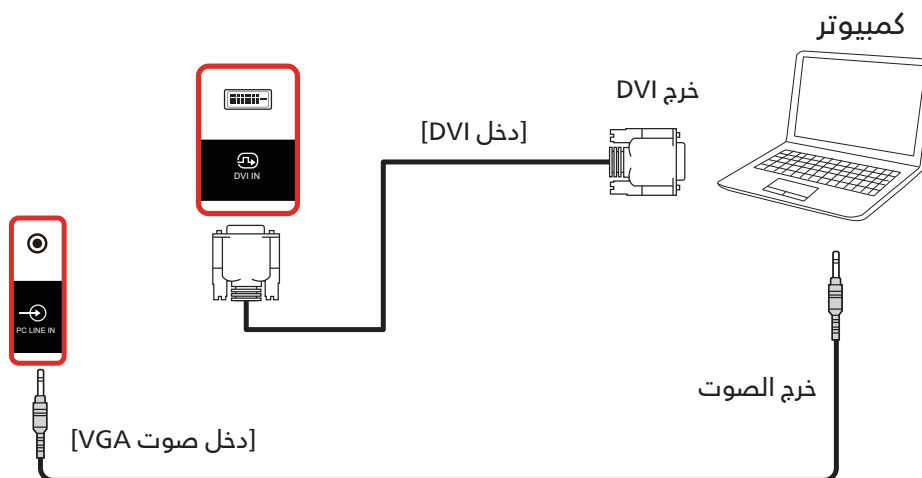


٢-٤ توصيل كمبيوتر

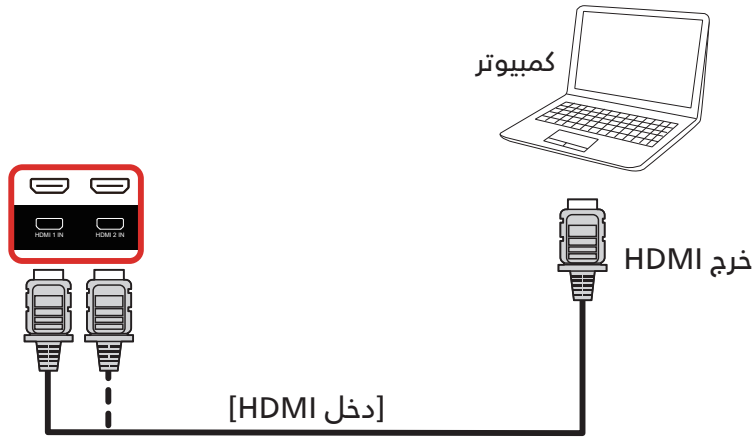
١-٢-٤ استخدام مدخل VGA



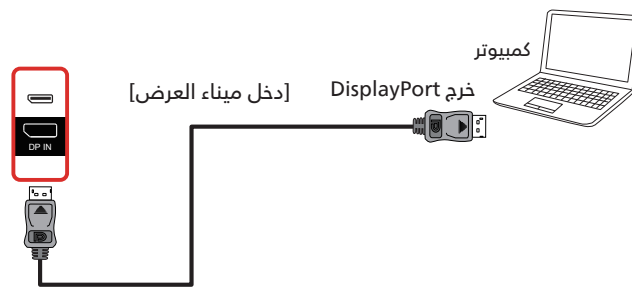
٢-٢-٤ استخدام مدخل DVI



٣-٢-٤ استخدام مدخل HDMI

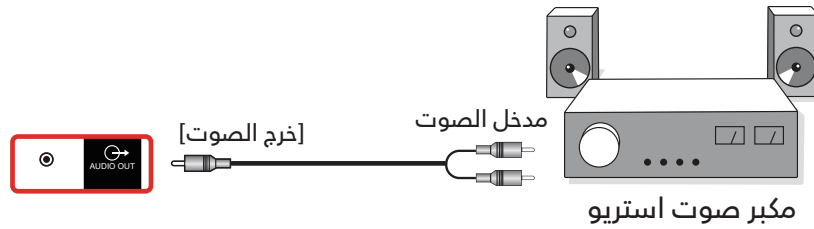


٤-٢-٤ استخدام مدخل DisplayPort



٣-٤ توصيل أجهزة الصوت

١-٣-٤ توصيل جهاز صوت خارجي

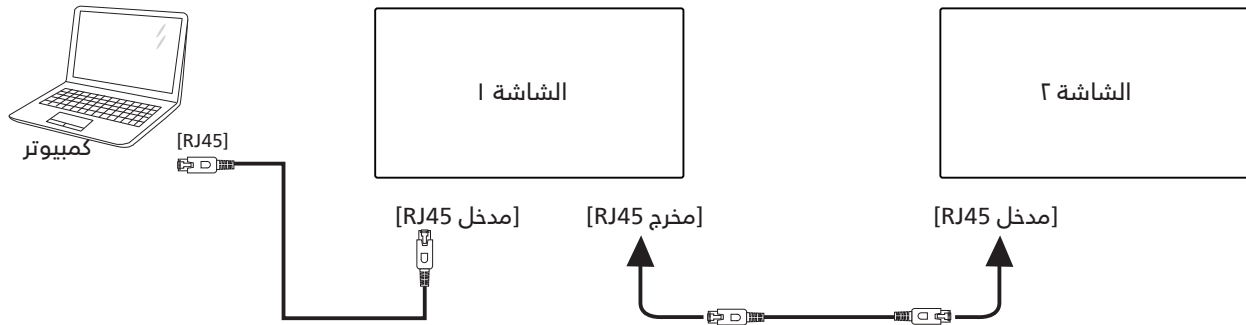


٤-٤ توصيل عدة شاشات عبر تهيئة سلسلة ديزي (التوصيل المتتالي)

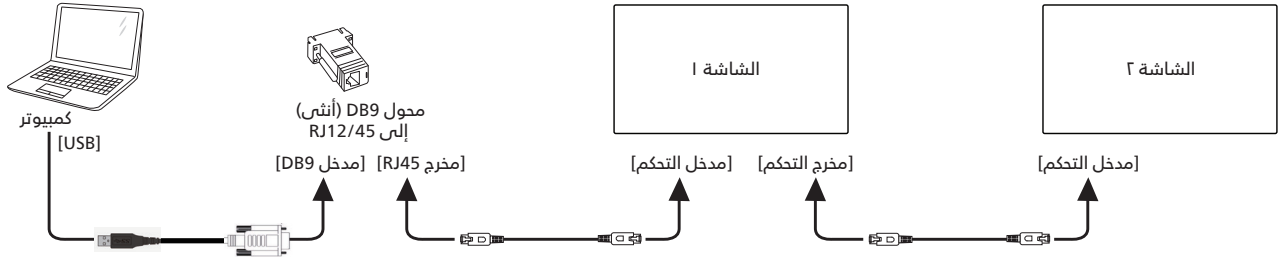
يمكن ربط العديد من الشاشات في سلسلة متصلة على التوالي في بعض استخدامات لوحات العرض.

١-٤-٤ اتصال وحدة التحكم في الشاشة

وصل [RJ45] بالكمبيوتر المحمول بمدخل [مدخل RJ45] بالشاشة ١ ، ووصل موصل [مخرج RJ45] بالشاشة ١ بمدخل [مدخل RJ45] بالشاشة ٢.

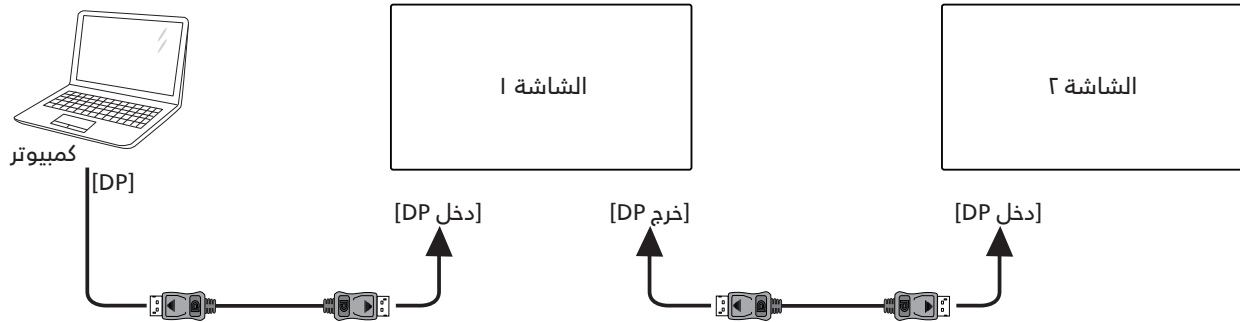


وصل [USB] بالكمبيوتر المحمول بالموصل [مدخل التحكم] بالشاشة ١ ، ووصل موصل [مخرج التحكم] بالشاشة ١ بمدخل [مدخل التحكم] بالشاشة ٢.

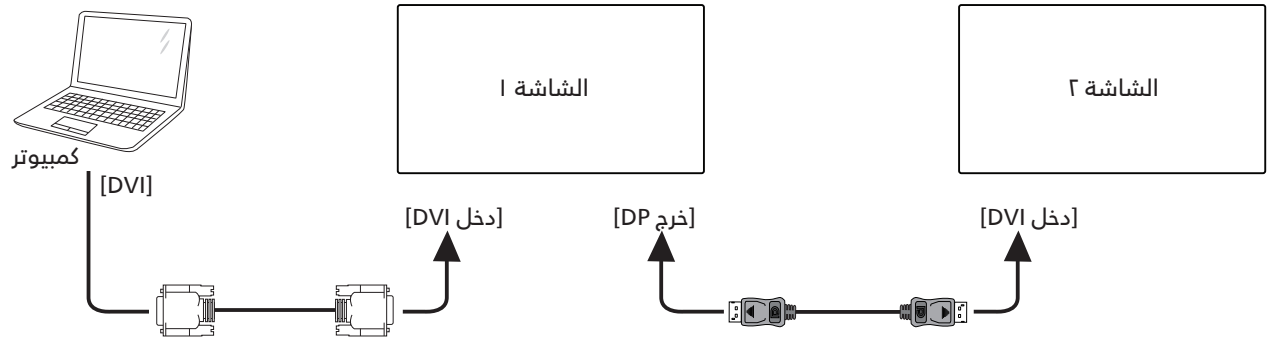


٢-٤-٤ توصيل الفيديو الرقمي

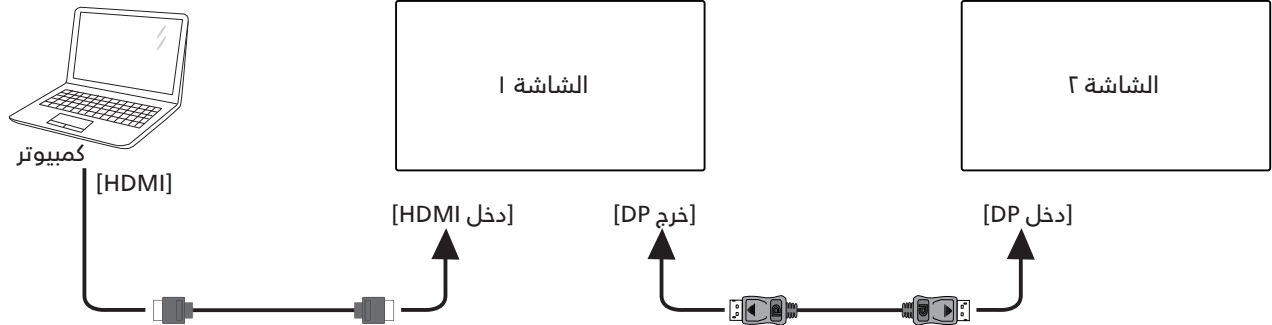
وصل [DP] بالكمبيوتر المحمول بمدخل [مدخل DP] بالشاشة ١ ، ووصل موصل [مخرج DP] بالشاشة ١ بمدخل [مدخل DP] بالشاشة ٢.



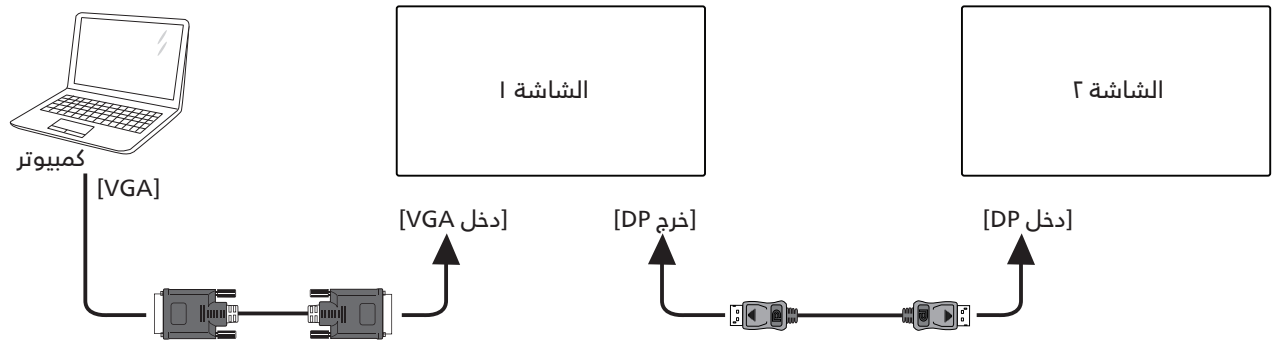
وصل [DVI] بالكمبيوتر المحمول بمدخل [مدخل DVI] بالشاشة ١، ووصل موصل [خرج DP] بالشاشة ١ بموصل [مدخل DP] بالشاشة ٢.



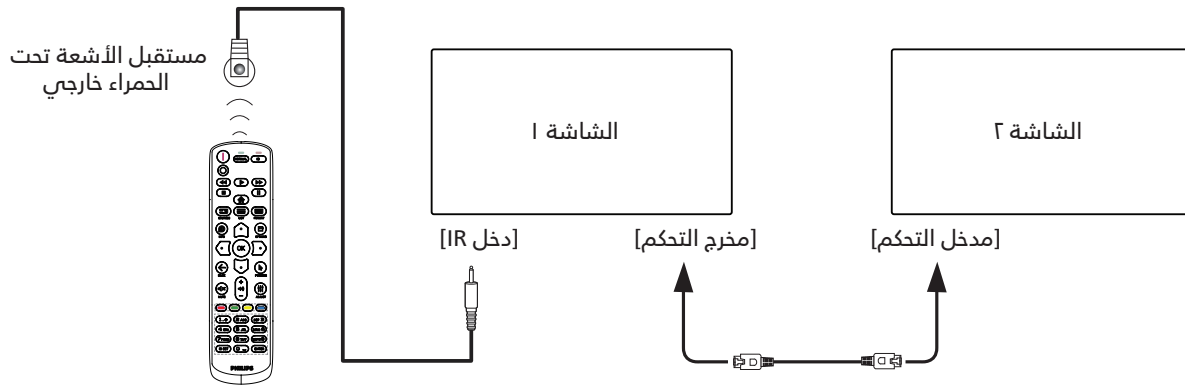
وصل [HDMI] بالكمبيوتر المحمول بمدخل [مدخل HDMI] بالشاشة ١، ووصل موصل [خرج DP] بالشاشة ١ بموصل [مدخل DP] بالشاشة ٢.



وصل [VGA] بالكمبيوتر المحمول بمدخل [مدخل VGA] بالشاشة ١، ووصل موصل [خرج DP] بالشاشة ١ بموصل [مدخل DP] بالشاشة ٢.



٥-٤ التوصيل عبر الأشعة تحت الحمراء



ملاحظة:

- ١- يتوقف تشغيل مستشعر وحدة التحكم عن بُعد في هذه الشاشة إذا تم توصيل [دخول IR].
- ٢- يدعم توصيل التكرار بالأشعة تحت الحمراء حتى ٩ شاشات.
- ٣- يدعم التوصيل التسلسلي بالأشعة تحت الحمراء عبر دخل/خرج التحكم حتى ٩ شاشات.

٢-١-٦ التنقل بين قائمة OSD باستخدام أزرار التحكم في جهاز العرض

- ١- اضغط على الزر [MENU] لعرض قائمة OSD.
- ٢- اضغط على الزر [+] أو [-] لاختيار العنصر المراد ضبطه.
- ٣- اضغط على الزر [+] للدخول إلى القائمة الفرعية.
- ٤- في القائمة الفرعية، اضغط على الزر [▲] أو [▼] للتبديل بين العناصر، واضغط على الزر [+] أو [-] لضبط الإعدادات. إذا كان هناك قائمة فرعية، فاضغط على الزر [] للدخول إليها.
- ٥- اضغط على زر [] لقائمة] للعودة للقائمة السابقة، أو اضغط على زر [] لقائمة] عدة مرات للخروج من قائمة OSD.

٢-٦ نظرة عامة على قائمة OSD

١-٢-٦ قائمة Picture (الصورة)

Picture	Brightness	100
Screen	Contrast	50
Audio	Sharpness	50
PIP	Black Level	50
Configuration 1	Tint	50
Configuration 2	Color	50
Advanced Option	Noise reduction	Low
	Gamma	Native
	Color temperature	10000K
	Color Control	Action

Brightness (السطوع (الصورة))

ضبط إجمالي درجة سطوع الصورة والشاشة الخلفية (الإضاءة الخلفية).

Contrast (التباين)

اضبط معدل تباين الصورة الخاصة بإشارة الدخل.

Sharpness (الحدة)

هذه الوظيفة قادرة رقمياً على الحفاظ على صورة واضحة في أي توقيت.

ويمكن ضبط الحصول على صورة واضحة أو صورة على الكمبيوتر حسب الرغبة، ويتم ضبط كل صورة بمفردها.

Black level (مستوى اللون الأسود)

ضبط مستوى سطوع الصورة للخلفية.

ملاحظة: يعتبر وضع الصور sRGB وضعاً قياسياً ولا يمكن تعديله.

Tint (درجة اللون) (تدرج اللون)

ضبط درجة لون الشاشة.

اضغط على زر + ليتحول لون الجلد إلى اللون الأخضر.

اضغط على زر - ليتحول لون الجلد إلى اللون الأرجواني.

ملاحظة: وضع الفيديو فقط.

٥- التشغيل

ملاحظة: يوجد زر التحكم الموضح في هذا القسم أساساً على وحدة التحكم عن بعد، ما لم يذكر خلاف ذلك.

١-٥ مشاهدة مصدر الفيديو المتصل

- ١- اضغط على الزر [] [SOURCE].
- ٢- اضغط على الزر [] أو [] لتحديد جهاز، ثم اضغط على الزر [OK].

٢-٥ تغيير تنسيق الصورة

يمكنك تغيير تنسيق الصورة لتناسب مصدر الفيديو. إذ أن لكل مصدر فيديو تنسيقات الصور المتاحة الخاصة به.

تعتمد التنسيقات المتاحة للصورة على مصدر الفيديو:

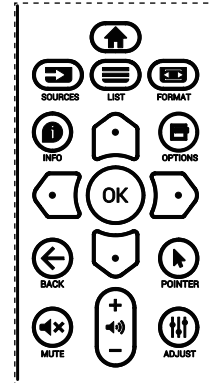
- ١- اضغط على الزر [] [FORMAT] لتحديد تنسيق صورة.
 - وضع الكمبيوتر الشخصي: {Full} (كامل) / {٤:٣} / {١:١} / {١٦:٩} / {٢١:٩} / {Custom} (مخصص).
 - وضع الفيديو: {Full} (كامل) / {٤:٣} / {١:١} / {١٦:٩} / {٢١:٩} / {Custom} (مخصص).

٦- قائمة المعلومات المعروضة على الشاشة (OSD)

فيما يلي تعرض نظرة شاملة عن قائمة البيانات المعروضة على الشاشة (OSD)، بحيث يمكن الرجوع إليها لمزيد من المعلومات عن ضبط الشاشة.

١-٦ التنقل في قائمة OSD

١-١-٦ يمكنك التنقل في قائمة OSD باستخدام وحدة التحكم عن بعد



- ١- اضغط على الزر [] في وحدة التحكم عن بعد لعرض قائمة OSD.
- ٢- اضغط على الزر [] أو [] لاختيار العنصر المراد ضبطه.
- ٣- اضغط على الزر [] (موافق) أو الزر [] للدخول إلى القائمة الفرعية.
- ٤- في القائمة الفرعية، اضغط على الزر [] أو [] للتبديل بين العناصر، واضغط على الزر [] أو [] لضبط الإعدادات. في حال وجود قائمة فرعية، اضغط على الزر [OK] أو [] للدخول إلى القائمة الفرعية.
- ٥- اضغط على الزر [] للعودة إلى القائمة السابقة، أو اضغط على الزر [] للخروج من قائمة OSD.

ملاحظات:

- في حالة عدم وجود قائمة OSD على الشاشة، اضغط على الزر [] لعرض قائمة {الصورة الذكية}.
- في حالة عدم وجود قائمة OSD على الشاشة، اضغط على [] لعرض قائمة {مصدر الصوت}.

- ON (فتح): إعداد منطقة العرض على حوالي ٩٥٪.
- OFF (غلق): إعداد منطقة العرض على حوالي ١٠٠٪.
- Uniformity (التماثل)**
تشغيل وظيفة التماثل أو إيقافها.
- Picture reset (عادة تعيين الصورة)**
إعادة تعيين كل الإعدادات في قائمة "الصورة".

٢-٢-٦ قائمة Screen (الشاشة)

Picture	H position	50
Screen	V position	50
Audio	Clock	50
PIP	Clock phase	50
Configuration 1	Zoom mode	Full
Configuration 2	Custom Zoom	Action
Advanced Option	Auto adjust	Action
	Screen reset	Action

H position (وضع H)

يتيح التحكم في الوضع الأفقي للصورة في نطاق مساحة العرض في LCD.

اضغط على الزر + لتحريك الشاشة إلى اليمين.
اضغط على الزر - لتحريك الشاشة إلى اليسار.

V position (وضع V)

يتيح التحكم في الوضع الرأسي للصورة في نطاق مساحة العرض في LCD.

اضغط على الزر + لتحريك الشاشة لأعلى.
اضغط على الزر - لتحريك الشاشة لأسفل.

Clock (الساعة)

اضغط على الزر + لتوسيع عرض الصورة في الجهة اليمنى من الشاشة.
اضغط على الزر - لتضييق عرض الصورة في الجهة اليسرى من الشاشة.
ملاحظة: دخل VGA فقط.

Clock phase (مرحلة الساعة)

تحسين تركيز ووضوح وثبات الصورة بزيادة أو تقليل هذا الإعداد.
ملاحظة: دخل VGA فقط

Color (اللون) (تشبع)

ضبط لون الشاشة.

اضغط على زر + لزيادة عمق اللون.
اضغط على زر - لتقليل عمق اللون.
ملاحظة: وضع الفيديو فقط

Noise Reduction (تقليل الضوضاء)

ضبط مستوى تقليل الضوضاء.

Gamma (جاما)

حدد وضع جاما العرض، ويشير ذلك إلى منحنى سطوع دخل الإشارة. ثم أختار قيمة من {Native} (أصلي) / {٢,٢} / {٢,٤} / {s gamma} / {جاما} / {D-image}.

ملاحظة: يعتبر وضع الصور sRGB وضعًا قياسيًّا ولا يمكن تعديله.

Color Temperature (درجة حرارة اللون)

يستخدم لضبط درجة الحرارة اللونية.

تصبح الصورة أكثر حمرة بانخفاض قيمة درجة حرارة اللون، وتصبح أكثر زرقة مع تناقص القيمة.

5000 °K	6500 °K	7500 °K	9300 °K	10000° K	CCT
± ٠,٣٤٦ ٠,٣٠	± ٠,٣١٣ ٠,٣٠	± ٠,٢٩٩ ٠,٣٠	± ٠,٢٨٣ ٠,٣٠	± ٠,٢٧٩ ٠,٣٠	X
± ٠,٣٥٩ ٠,٣٠	± ٠,٣٢٩ ٠,٣٠	± ٠,٣١٥ ٠,٣٠	± ٠,٢٩٨ ٠,٣٠	± ٠,٢٩٢ ٠,٣٠	Y

مستخدم ٢	مستخدم ١	أصلي	3000 °K	4000 °K	CCT
± ٠,٢٨ ٠,٣٠	± ٠,٢٨ ٠,٣٠	± ٠,٢٨ ٠,٣٠	± ٠,٤٤٠ ٠,٣٠	± ٠,٣٨٢ ٠,٣٠	X
± ٠,٢٩ ٠,٣٠	± ٠,٢٩ ٠,٣٠	± ٠,٢٩ ٠,٣٠	± ٠,٤٠٣ ٠,٣٠	± ٠,٣٨٤ ٠,٣٠	Y

ملاحظة:

- يتم ضبط مستوى اللون الأحمر والأخضر والأزرق من خلال أشرطة الألوان.
- في وضع مستخدم ١ يكون نطاق ضبط R/B/G هو ٢٥٥-٠.
- في وضع مستخدم ٢ يكون نطاق ضبط درجة حرارة اللون بين ٣٠٠٠ و ١٠٠٠٠ ك.

Smart picture (الصورة الذكية)

إعداد PQ

وضع الكمبيوتر الشخصي: {Standard} (قياسي) / {Highbright} (لمعان مرتفع) / {sRGB}.

وضع الفيديو: {Standard} (قياسي) / {Highbright} (لمعان مرتفع) / {Cinema} (سينما).

Smart power (الطاقة الذكية)

التحكم في الطاقة الذكية لا علاقة له بالتحكم في السطوع:

١- الإعداد الأولي للسطوع

٧٥ (مدى من ٠ إلى ١٠٠)

٧٠٪ استهلاك طاقة هي أقصى استهلاك للطاقة

٢- Smart power (الطاقة الذكية)

OFF (غلق): لا تعديل

MEDIUM (متوسط): ٨٠٪ استهلاك طاقة حسب الإعدادات الحالية

HIGH (مرتفع): ٦٥٪ استهلاك طاقة حسب الإعدادات الحالية

Color Space (مساحة الألوان)

تعيين مساحة الألوان

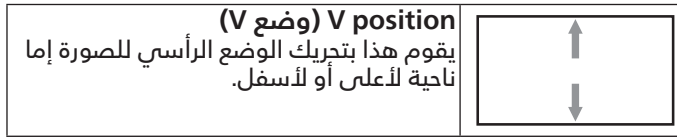
Auto / REC702 / REC601 / RGB Video / RGB PC (تلقائي).

Local Dimming (الإعتام المحلي)

تشغيل وظيفة الإعتام المحلي أو إيقافها.

Overscan (مسح زائد)

يغير هذا الوضع من مساحة العرض للصورة.



Auto adjust (الضبط التلقائي)

اضغط على "تعيين" لرصد وضبط وضع H ووضع V والساعة والمرحلة تلقائياً.

Screen reset (إعادة تعيين الشاشة)

إعادة كل الإعدادات في قائمة الشاشة إلى القيم المعينة سابقاً في المصنع.

٣-٢-٦ قائمة Audio (الصوت)

Picture	Balance		50
Screen	Treble		60
Audio	Bass		60
PIP	Volume		50
Configuration 1	Audio out (line out)		30
Configuration 2	Maximum volume		100
Advanced Option	Minimum volume		0
	Mute	Off	
	Speaker	On	
	Sync. Volume	Off	

Picture	Audio source	Digital
Screen	OPS audio	Digital
Audio	Audio reset	Action
PIP		
Configuration 1		
Configuration 2		
Advanced Option		

Balance (التوازن)

ضبط هذه الخاصية يضمن توازن مخرج الصوت يميناً ويساراً.

Treble (الطنين الثلاثي)

يضبط هذا الخيار زيادة المستويات المرتفعة من الصوت أو خفضها.

Bass (الجهير)

يضبط هذا الخيار زيادة المستويات المنخفضة من الصوت أو خفضها.

Volume (مستوى الصوت)

يضبط هذا الخيار زيادة مستوى مخرج الصوت أو خفضه.

Audio out (line out) (مخرج الصوت (خط خرج))

يضبط رفع أو خفض مستوى الخرج الخطي.

Zoom mode (حالة التكبير)

وضع الكمبيوتر الشخصي: {Full} (كامل) / {4:3} / {1:1} / {16:9} / {21:9} / {Custom} (مخصص).

وضع الفيديو: {Full} (كامل) / {4:3} / {1:1} / {16:9} / {21:9} / {Custom} (مخصص).

* يتم تحديد وضع الزوم حسب الدخل. إذا كان الدخل في نوافذ متعددة يتم تفعيل الإعداد في النوافذ التي بها نفس الدخل.

ستعرض قائمة "معلومات" آخر إعداد.

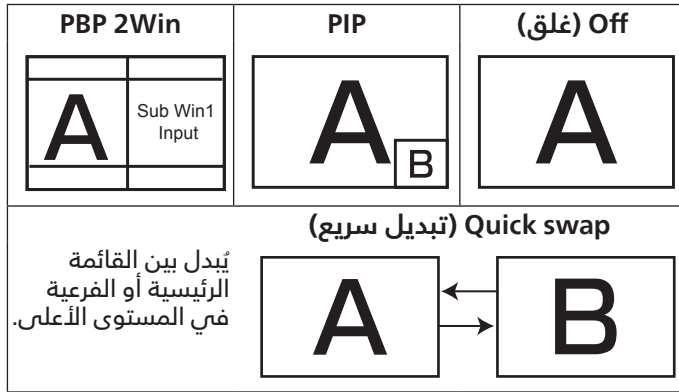
Full (كامل) يقوم هذا الوضع باستعادة النسب الصحيحة للصور المنقولة بتنسيق ١٦:٩ باستخدام عرض كامل الشاشة.	
٤:٣ يتم إعادة إصدار الصورة بتنسيق ٤:٣ ويتم عرض نطاق أسود على كلا جانبي الصورة.	
١:١ يقوم هذا الوضع بعرض هذا الصورة بالبكسل على الشاشة دون تغيير حجم الصورة الأصلي.	
١٦:٩ يعاد إصدار الصورة بتنسيق ١٦:٩ ويتم عرض نطاق أسود على جانبي العلوي والسفلي للصورة.	
٢١:٩ يعاد إصدار الصورة بتنسيق ٢١:٩ ويتم عرض نطاق أسود على جانبي العلوي والسفلي للصورة.	
Custom (مخصص) يتم اختيار هذا الإعداد لتطبيق إعدادات التكبير/التصغير المخصصة في القائمة الفرعية للتكبير/التصغير المخصص.	

Custom zoom (التكبير حسب الطلب)

يمكن استخدام هذه الوظيفة لتحسين إعدادات التكبير/التصغير المخصصة بما يلائم الصورة المراد عرضها.

ملاحظة: لا يتوفر هذا العنصر إلا عند تعيين {Zoom mode} (حالة التكبير) على {Custom} (مخصص).

Zoom (تكبير / تصغير) يقوم هذا الإعداد بتوسيع أحجام الصورة الأفقية والرأسية في نفس الوقت.	
H zoom (التكبير H) يقوم هذا الإعداد بتوسيع حجم الصورة الأفقي فقط.	
V zoom (التكبير V) يقوم هذا الإعداد بتوسيع حجم الصورة الرأسية فقط.	
H position (وضع H) يقوم هذا بتحريك الوضع الأفقي للصورة إما ناحية اليسار أو اليمين.	



PIP size (حجم PIP)

يُتيح تحديد مقاس الصورة الفرعية المستخدمة في وضع PIP (عرض صورة داخل صورة).

حدد من بين: {Small} (صغير) / {Medium} (متوسط) / {Large} (كبير).

PIP Position (وضعية PIP)

يُتيح تحديد مكان الصورة الفرعية في وضع PIP (عرض صورة داخل صورة).

حدد من بين: {Bottom-Right} (الأسفل-اليمين) / {Bottom-Left} (الأسفل-اليسار) / {Top-Right} (الأعلى-اليمين) / {Top-Left} (الأعلى-اليسار) / {Center} (وسط) / {Custom} (مخصص).

PIP change (تغيير PIP)

تبديل إشارة الدخول الرئيسية و PBP / PIP / التبديل السريع.

PIP source (مصدر PIP)

حدد إشارة الدخول للصورة الثانوية.

ملاحظة: لا يمكن أن يتواجد HDMI1 و HDMI2 معاً في وضع PIP.

OPS	VGA	ميناء العرض	DVI	HDMI2	HDMI1	
○	○	○	○	X	○	HDMI1
○	○	○	○	○	X	HDMI2
○	○	○	○	○	○	DVI
○	○	○	○	○	○	ميناء العرض
○	○	○	○	○	○	VGA

PIP studio (صوت PIP)

حدد مصدر الصوت في "الوضع الثانوي".

- {Main} (رئيسي) - تحديد الصوت من الصورة الرئيسية
- {Sub} (ثانوي) - تحديد الصوت من الصورة الثانوية.

PIP reset (إعادة تعيين PIP)

يعيد ضبط كل الإعدادات في قائمة PIP إلى قيم المصنع المحددة مسبقاً.

- تتوفر خاصية PIP لبعض تركيبات مصدر الإشارة كما هو موضح في الجدول التالي.
- ويعتمد توفر خاصية PIP أيضاً على دقة إشارة الدخول المستخدمة.

Maximum volume (مستوى الصوت الأقصى)

لضبط القيود التي يضعها المستخدم على الحد الأقصى في إعدادات الصوت، يمنع تشغيل الصوت على مستوى عالٍ للغاية.

Minimum volume (مستوى الصوت الأدنى)

يضبط هذا الخيار التحديد الحد الأدنى من إعدادات مستوى الصوت.

Mute (كتم الصوت)

يستخدم هذا الخيار لفتح/إيقاف خاصية كتم الصوت.

Speaker (السماعة)

يستخدم هذا الخيار لتشغيل السماعة أو إيقاف تشغيلها.

ملاحظة: لا تتوفر هذه الوظيفة إلا عند ضبط "تزامن خرج الصوت" على وضع تشغيل.

Sync. Volume (تزامن مستوى الصوت)

تمكين/تعطيل إمكانية ضبط مستوى الصوت الخارج (خط الخرج) بحيث يتزامن مع مستوى صوت السماعات الداخلية، لكن سيتم كتم صوت سماعة PD الداخلية بشكل إجباري.

Audio source (مصدر الصوت)

حدد مصدر دخل الصوت.

Analog (تناظري): الصوت من دخل الصوت

Digital (رقمي): إصدار الصوت من HDMI/DVI

DisplayPort: الصوت من DP.

OPS Audio (OPS الصوت)

حدد صوت OPS من:

- {Digital} (رقمي) - (افتراضي)
- {Analog} (تناظري)
- * طراز OPS فقط.

Audio reset (إعادة تعيين الصوت)

إعادة كل الإعدادات في قائمة الصوت إلى قيم المصنع المحددة سابقاً.

٦-٢-٤ قائمة PIP

Picture	Sub mode	Off
Screen	PIP size	Small
Audio	PIP position	Bottom-Right
PIP	PIP change	Action
Configuration 1	PIP source	VGA
Configuration 2	PIP audio	Main
Advanced Option	PIP reset	Action

Sub mode (الوضع الثانوي)

حدد الوضع الثانوي.

حدد من بين: {Off} (غلق) / {PIP} / {PBP} / {Quick swap} (تبديل سريع).

٦-٥-٥ قائمة Configuration 1 (التكوين ١)

Boot on source (مهيد من المصدر)

اختيار تحديد المصدر عند بدء التمهيد.
الإدخال: حدد مصدر الدخل عند بدء التمهيد.
WOL

يتم اختياره لتشغيل أو إيقاف وظيفة التنبيه في شبكة LAN.
حدد من بين: {Off} (غلق) / {On} (فتح)

Light sensor (مستشعر الضوء) (يتطلب ملحق
CRD41 External Sensor Box من Philips)

اختر تشغيل أو إيقاف ضبط الإضاءة الخلفية حسب سطوع بيئة التشغيل.
حدد من بين: {Off} (غلق) / {On} (فتح)

Human sensor (مستشعر الأشخاص) (يتطلب ملحق
CRD41 External Sensor Box من Philips)

يمكن لمستشعر البشر اكتشاف وجود بشر بالقرب من الشاشة من عدمه.
توقف الشاشة الإضاءة الخلفية إن اكتشفت عدم وجود أي شيء وقت الضبط.

تعيد الشاشة تشغيل الإضاءة الخلفية عند اقتراب أشخاص منها.
وتتمثل الخيارات المتاحة فيما يلي:

- {Off} (غلق) (افتراضي), {Min. 10}, {Min. 20}, {Min. 30}, {Min. 40}, {Min. 50}, {Min. 60}

Network Settings (إعدادات الشبكة)

- تمكين DHCP - لا يمكن تعديل IP address (عنوان IP) / Subnet mask (قناع الشبكة الفرعية) / Default gateway (البوابة الافتراضية).
- تعطيل DHCP - يمكن إدخال IP address (عنوان IP) / Subnet mask (قناع الشبكة الفرعية) / Default gateway (البوابة الافتراضية) يدويًا.

Power LED Light (مؤشر حالة طاقة)

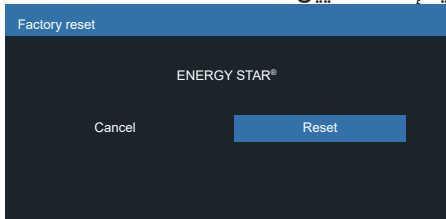
اختر هذا الإعداد لتعيين لمبة بيان حالة الطاقة على تشغيل أو إيقاف.
اختر {On} (فتح) للاستخدام العادي.

Configuration 1 reset (إعادة ضبط التكوين ١)

إعادة كل الإعدادات في قائمة التهيئة إلى قيم المصنع المحددة مسبقًا.
Factory reset (إعادة التهيئة إلى إعدادات المصنع)

أعد ضبط جميع الإعدادات في قوائم OSD الخاصة بـ {Picture} (الصورة) و{Screen} (الشاشة) و{Audio} (الصوت) و{PIP} و{Configuration 1} (الخيار التهيئة ١) و{Configuration 2} (التهيئة ٢) و{Advanced option} (خيار متقدم) إلى قيم المصنع مسبقًا الضبط.

اضغط على الزر [↵] أو [↶] لتحديد {Reset} (إعادة تعيين)، ثم اضغط على الزر [OK] لتنفيذ إعادة التعيين.



Icon	Item	Current Value	Action
🖼️	Picture	Switch on state	Last status
📺	Screen	Panel saving	Action
🔊	Audio	RS232 routing	RS232/LAN
🖼️	PIP	Boot on source	Action
⚙️	Configuration 1	WOL	Off
⚙️	Configuration 2	Light sensor	Off
⚙️	Advanced Option	Human sensor	Off
		NetworkSettings	Action
		Power LED Light	On
		Configuration1 reset	Action

Icon	Item	Current Value	Action
🖼️	Picture	Factory reset	Action
📺	Screen		
🔊	Audio		
🖼️	PIP		
⚙️	Configuration 1		
⚙️	Configuration 2		
⚙️	Advanced Option		

Switch on state (حالة التشغيل)

- يحدد حالة العرض المستخدمة للمرة القادمة عندما توصيل سلك الطاقة.
- {Power off} (إيقاف التشغيل) - ستظل الشاشة على وضع إيقاف التشغيل عند توصيل سلك الطاقة بمأخذ التيار الكهربائي بالحائط.
 - {Forced on} (فرض التشغيل) - ستنتقل الشاشة إلى وضع التشغيل عند توصيل بمأخذ التيار الكهربائي بالحائط.
 - {Last status} (آخر حالة) - ستعود الشاشة إلى حالة التشغيل السابقة (تشغيل/إيقاف تشغيل/استعداد) عند نزع أو استبدال سلك الطاقة.

Panel saving (حفظ اللوحة)

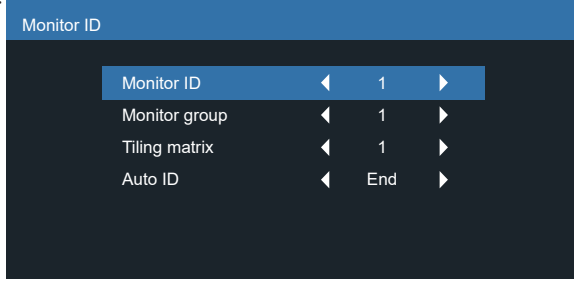
- اختر لتفعيل وظائف حفظ اللوحة وبالتالي تقليل خطورة "ثبات الصورة" أو "الصورة المخفية".
- {Brightness} (السطوع) - حدد {On} (فتح) وسيتم تقليل درجة سطوع الصورة إلى الدرجة المناسبة. وستكون إعدادات اللمعان في قائمة الصورة غير متاحة عند اختيارها.
 - {Pixel shift} (تحريك البكسل) - اختر الفاصل الزمني ((Auto) (تلقائي) / (١٠ ~ ٩٠٠ ثانية) / {Off} (غلق)) للشاشة لتوسيع حجم الصورة قليلاً وتحريك موضع البكسل في الاتجاهات الأربعة (لأعلى ولأسفل ولليسار ولليمين).
 - {Cooling fan} (مروحة التبريد) - اختر سرعة المروحة {Off} (غلق) (افتراضي) / {Auto} (تلقائي) / {Low} (منخفض) / {Medium} (متوسط) / {High} (عالي).

RS232 routing (توجيه RS232)

حدد منفذ التحكم في الشبكة.
حدد من بين: {RS232/LAN} / {OPS RS232/LAN}.

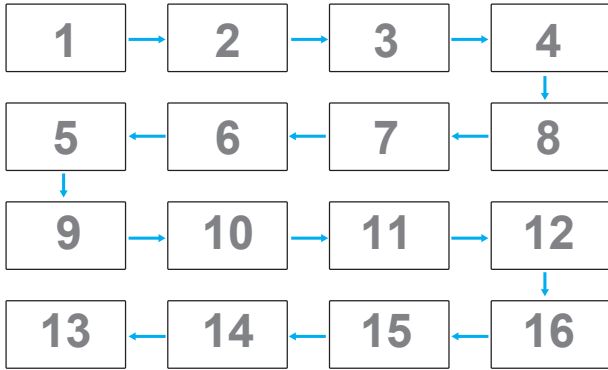
Monitor ID (معرف الشاشة)

اضبط رقم الهوية للتحكم في هذه الشاشة من خلال اتصال RS232C. يجب أن تحتوي كل شاشة على رقم هوية فريد عند توصيل مجموعات متعددة من هذه الشاشة. يتراوح رقم معرف الشاشة ما بين 1 إلى 255. وتتمثل الخيارات فيما يلي: {Monitor group} (مجموعة الشاشات) / {Tiling matrix} (مصفوفة التجانب) / {Auto ID} (المعرف التلقائي)



- {Monitor group} (مجموعة الشاشات) وتتمثل الخيارات المتاحة فيما يلي: {1-255}
- يدعم {1-255} - {مجموعة الشاشات} يكون الإعداد الافتراضي 1.
- {Tiling matrix} (مصفوفة التجانب) راجع المثال التالي لإعداد مجموعات مصفوفة التجانب على 4: لاحظ أنه قد تكون هناك حاجة إلى مقسم أو تمديد للإشارة حسب عدد الشاشات المركبة أو الظروف الأخرى. يرجى الرجوع إلى موظف خدمة العملاء للحصول على إرشادات تفصيلية حول التركيب.
- يتراوح رقم مصفوفة التجانب ما بين 1 إلى 16. هو الإعداد الافتراضي. تُمكن وظيفة إعداد {Auto ID} (المعرف التلقائي) إعداد {Monitor ID} (معرف الشاشة) للجهاز المتصل وفقاً لإعدادات {Tiling matrix} (مصفوفة التجانب).

على سبيل المثال: يتم ضبط مصفوفة التجانب على 4

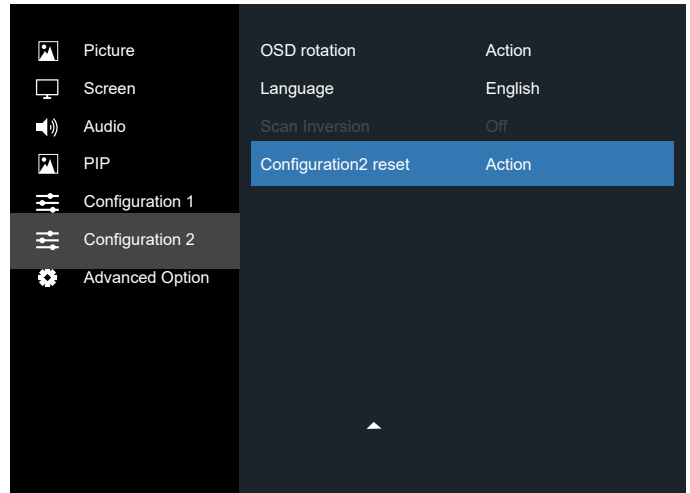
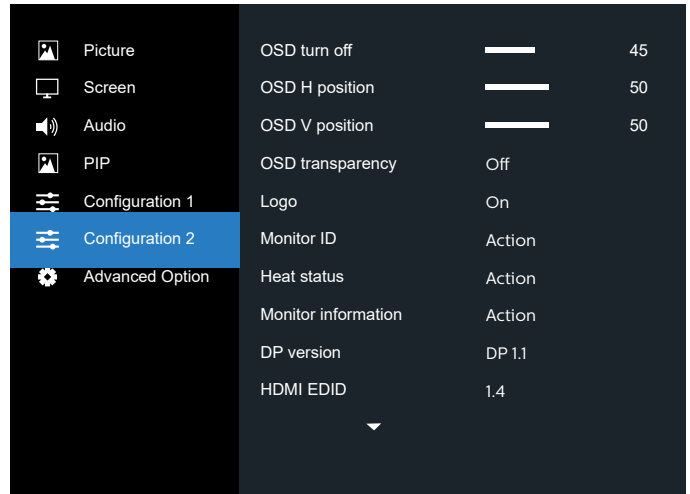


- {Auto ID} (المعرف التلقائي) وتتمثل الخيارات فيما يلي: {Start} (بداية) / {End} (نهاية). ويكون الخيار الافتراضي هو {End} (نهاية).
- انتقل إلى خيار Start لضبط هويات الأجهزة المتواجدة خلف الجهاز الحالي.
- وبمجرد الانتهاء من الضبط، ينتقل الخيار تلقائياً إلى End.
- لاستخدام هذه الوظيفة وصل جميع الأجهزة بكبل RS232 بشكل تسلسلي، ثم اضبط منافذ التحكم أيضاً على RS232.

Heat status (حالة سخونة)

تسمح هذه الوظيفة بالتحقق من حالة الحرارة في أي وقت.

قائمة 2 Configuration (التكوين 2)



OSD turn off (غلق OSD)

اضبط الفترة الزمنية التي تظل فيها قائمة العرض على الشاشة. وتتمثل الخيارات المتاحة فيما يلي: {0 ~ 120} ثانية. *{ } لا يختفي تلقائياً.

OSD H position (وضع - OSD H)

اضبط الوضع الأفقي لقائمة العرض على الشاشة.

OSD V position (وضع - OSD V)

اضبط الوضع الرأسي لقائمة العرض على الشاشة.

OSD Transparency (شفافية OSD)

ضبط شفافية قوائم OSD.

• {Off} (غلق) - إيقاف الشفافية.

• 100/80/60/40/20.

Logo (الشعار)

اختر لمكين أو تعطيل صورة الشعار عند تشغيل الشاشة.

وتتمثل الخيارات المتاحة فيما يلي:

• {Off} (غلق)

• {On} (افتراضي) (فتح)

7-2-1 قائمة الخيارات المتقدمة (خيار متقدم)

Picture	Input resolution	Auto
Screen	IR control	Action
Audio	Keypad control	Action
PIP	Tiling	Action
Configuration 1	Off timer	Off
Configuration 2	Date and time	Action
Advanced Option	Schedule	Action
	HDMI with One Wire	Off
	Auto Signal Detection	Action
	Power Save	Action

Input resolution (دقة الإدخال)

اضبط الدقة دخل VGA. ولا يتطلب هذا إلا عند تعذر الشاشة اكتشاف الدقة دخل VGA على نحو صحيح.

ملاحظة: يستخدم هذا الإعداد مع دخل VGA (موصل منظومة العرض المرئي) فقط.

وتتمثل الخيارات المتاحة فيما يلي:

- {768x1366 / 768x1360 / 768x1280 / 768x1024}
- {1080x1680 / 1080x1440}
- {1200x1920 / 1200x1600}
- {Auto} (تلقائي): يحدد الدقة تلقائيًا.

تصبح الإعدادات المحددة نشطة بعد إيقاف تشغيل الطاقة وتشغيلها مرة ثانية.

IR control (تحكم IR)

يتيح هذا الإعداد تحديد وضع التشغيل لوحدة التحكم عن بعد عند توصيل عدة شاشات من خلال اتصال RS232C.

- {Normal} (عادي) - يمكن تشغيل كل الشاشات بشكل طبيعي من خلال وحدة التحكم عن بعد.
 - {Primary} (ابتدائي) - يقوم بتحديد هذه الشاشة كشاشة رئيسية لتشغيل وحدة التحكم عن بعد. مع العلم أنه يتم تشغيلها فقط من خلال وحدة التحكم عن بعد. (في الوضع الأولي يتم معالجة مفتاح الأشعة تحت الحمراء بغض النظر عن إعدادات معرف الشاشة أو مجموعة الشاشات).
 - {Secondary} (ثانوي) - يقوم بتحديد هذه الشاشة كشاشة ثانوية. وهذه الشاشة لا يمكن تشغيلها بواسطة وحدة التحكم عن بعد، فهي تستقبل فقط إشارة التحكم من الشاشة الابتدائية من خلال اتصال RS232C.
 - {Lock All} (قفل الجميع) / {Lock all but Volume} (قفل الجميع إلا حجم الصوت) / {Lock all but Power} (قفل الجميع إلا الطاقة) / {Lock all except PWR & Volume} (قفل الكل إلا PWR & VOL) - قفل وظيفة وحدة التحكم من بعد لهذه الشاشة. لإلغاء القفل اضغط مع الاستمرار على الزر [INFO] في وحدة التحكم عن بعد لمدة 6 (ست) ثوان.
- ملاحظة: إذا تم ضبط الشاشة الثانوية على {Normal} (عادي) فإنها تتلقى دائمًا إشارة تحكم IR من الشاشة الأساسية.

Monitor information (معلومات الشاشة)

تقوم بعرض معلومات عن الشاشة كرقم الطراز والمسلسل وساعات التشغيل وإصدار البرنامج.

Monitor information	
Model name	XXXXXX
Serial NO.	
Operator hours	74 H 33 M
SW Version	V0.217

DP version (إصدار DP)

وضع دعم ميناء العرض.

وتتمثل الخيارات المتاحة فيما يلي:

- {DP 1.1} (الافتراضي): DP 1.1 بث واحد (وضع استنساخ)
- {DP 1.2} (DP 1.2)

ملاحظة:

- يجب إعداد نفس إصدار DP على كل شاشا سلسلة التعاقب.
- بالنسبة إلى 2160 x 3840 يجب أن يكون توقيت الساعة النقطية على 0.33 ميغا هرتز.
- لا يدعم DP 1.1 توقيت 4K/60 هرتز.

HDMI EDID

تبدل نوع HDMI EDID: {HDMI 1.4}, {HDMI 2.0}.

OSD Rotation (تدوير العرض على الشاشة)

ضبط تدوير قائمة المعلومات المعروضة على الشاشة

Language (اللغة)

تحديد اللغة المستخدمة من قائمة المعلومات المعروضة على الشاشة.

وتتمثل الخيارات المتاحة فيما يلي:

/English/Français/Deutsch/Español/Italiano
.简体中文/繁體中文/Português/日本語

Scan Inversion (كس المسح)

ON (فتح): تشغيل وظيفة عكس بيانات المسح للوحة

OFF (غلق): إيقاف هذه الوظيفة

الافتراضي: غلق

Configuration 2 reset (إعادة ضبط التكوين 2)

إعادة كل الإعدادات في قائمة التهيئة 2 إلى القيم المحددة سابقًا في المصنع.

Keypad control (التحكم في لوحة المفاتيح)

اختر هذه الخاصية لتمكين وظيفة لوحة المفاتيح في الشاشة (أزرار التحكم) أو تعطيلها.

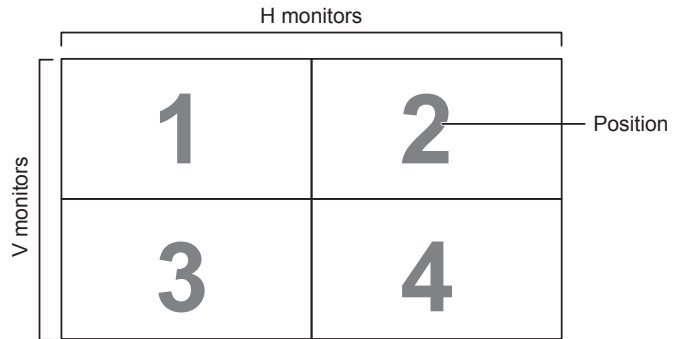
- {Unlock} (إلغاء القفل) - تمكين وظيفة لوحة المفاتيح.
 - {Lock All} (قفل الجميع) / {Lock all but Volume} (قفل الجميع إلا حجم الصوت) / {Lock all but Power} (قفل الجميع إلا الطاقة) / {Lock all except PWR & Volume} (قفل الكل إلا PWR & VOL) - تعطيل وظيفة لوحة المفاتيح.
- ملاحظة: يستخدم "وضع قفل التحكم بلوحة المفاتيح" لتعطيل الوصول إلى جميع وظائف التحكم من لوحة المفاتيح تماما. لتمكين أو تعطيل قفل التحكم من لوحة المفاتيح، اضغط مع الاستمرار على زري [+] و[-] لمدة تزيد على 3 ثوان.

Tiling (التجانب)

باستخدام هذه الوظيفة، يمكن إنشاء مصفوفة شاشة كبيرة أحادية حائط فيديو تتكون مما يصل إلى ٢٢٥ مجموعة من هذه الشاشة (ما يصل إلى ١٥ مجموعة على الجانب الرأسي و ١٥ مجموعات على الجانب الأفقي). تتطلب هذه الوظيفة اتصال تسلسلي على التوالى.

Tiling	
H monitors	1
V monitors	1
Position	1
Frame Comp. Top	0
Frame Comp. Bottom	0
Frame Comp. Left	0
Frame Comp. Right	0
Frame Comp.	Off
Enable	Off
Switch on delay	Off
Brightness	Normal
Output Content	Current Video

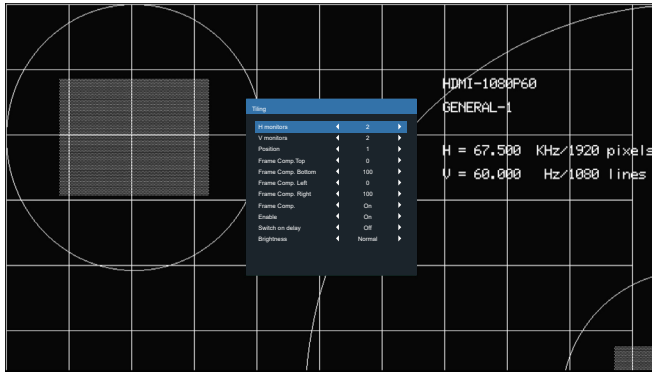
على سبيل المثال: مصفوفة شاشة ٢ × ٢ (٤ شاشة)
H monitors (أجهزة عرض أفقية) = ٢ شاشات
V monitors (أجهزة عرض عمودية) = ٢ شاشات



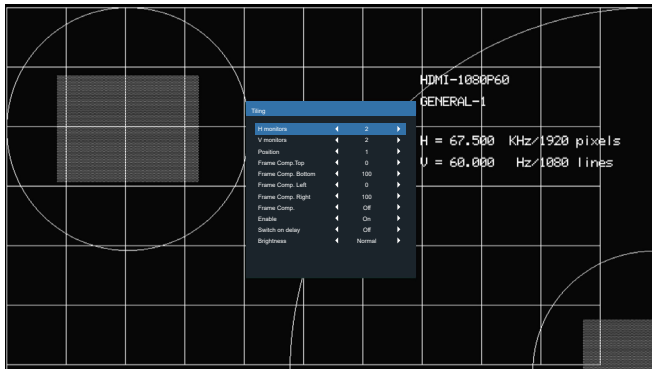
على سبيل المثال: مصفوفة شاشة ٥ × ٥ (٢٥ شاشة)
H monitors (أجهزة عرض أفقية) = ٥ شاشات
V monitors (أجهزة عرض عمودية) = ٥ شاشات

		H monitors					
		1	2	3	4	5	Position
V monitors	6	6	7	8	9	10	
	11	11	12	13	14	15	
	16	16	17	18	19	20	
	21	21	22	23	24	25	

- {H monitors} (أجهزة عرض أفقية) - حدد عدد الشاشات على الجانب الأفقي.
 - {V monitors} (أجهزة عرض عمودية) - حدد عدد الشاشات على الجانب الرأسي.
 - {Position} (الوضعية) - حدد وضع هذه الشاشة في مصفوفة الشاشة.
 - {Frame comp. Top} (تعويض الإطار العلوي) - تعيين أرقام البكسل لتعويض الإطار العلوي
 - {Frame comp. Bottom} (تعويض الإطار السفلي) - تعيين أرقام البكسل لتعويض الإطار السفلي
 - {Frame comp. Left} (تعويض الإطار الأيسر) - تعيين أرقام البكسل لتعويض الإطار الأيسر
 - {Frame comp. Right} (تعويض الإطار الأيمن) - تعيين أرقام البكسل لتعويض الإطار الأيمن
 - {Frame comp.} (تعويض الإطار) - اختر تشغيل وظيفة مكون الإطار أو إيقاف تشغيله. في حالة اختيار {Yes} (نعم)، سوف تضبط شاشة العرض الصورة لتعويض عرض حواف شاشة العرض لعرض الصورة بشكل دقيق.
- {فتح}



{غلق}



تحديده من قبل المستخدم)، يجب أن يتم ضبط ساعة قياس الوقت الحقيقي في حينها في ضبط الوقت بتاريخ تشغيل التوقيت الصيفي وإيقافه. عند بدء تشغيل التوقيت الصيفي يجب تقديم الساعة ساعة واحدة بدءًا من الساعة الثانية. عند إيقاف تشغيل التوقيت الصيفي يجب تأخير الساعة ساعة واحدة بدءًا من الساعة الثانية.

يجب استبدال عنصر قائمة تشغيل/إيقاف تشغيل التوقيت الصيفي الموجود بالقائمة ذات التكوين التالي:

- يفتح عنصر القائمة <Daylight saving setup> (ضبط التوقيت الصيفي) قائمة فرعية تحتوي على العناصر التالية:
 - عنصر القائمة <Daylight-saving start date> (تاريخ بدء توفير استهلاك الطاقة في النهار) عنصر الاختيار يوم الأحد <1st, 2nd 3rd, 4th, last> (الأول، الثاني، الثالث، الرابع، الأخير) من شهر ١٢-١.
 - عنصر القائمة <Daylight-saving stop date> (تاريخ انتهاء توفير استهلاك الطاقة في النهار) عنصر الاختيار يوم الأحد <1st, 2nd 3rd, 4th, last> (الأول، الثاني، الثالث، الرابع، الأخير) من شهر ١٢-١.
 - اختياري
 - عنصر القائمة <Correction time> (وقت التصحيح) عنصر الاختيار <٢,٠, ١,٥, ١,٠, ٠,٥> ساعة
 - يفتح عنصر القائمة <Daylight saving correction> (تصحيح التوقيت الصيفي) عنصر الاختيار <on, off> (تشغيل، إيقاف)
- عندما يكون "التوقيت الصيفي" معيّنًا على "تشغيل"، يتم تلقائيًا ضبط ساعة الوقت الفعلي على التوقيت الشتوي (على سبيل المثال: ٢٩ مارس، ٢٠٠٩، الساعة ٢:٠٠:٠٠ ويتم تأخير الوقت بمقدار ساعة واحدة أو ٢٥ أكتوبر، ٢٠٠٩، الساعة ٠٢:٠٠:٠٠ يتم تقديم الوقت بمقدار ساعة واحدة).

Schedule (الجدول)

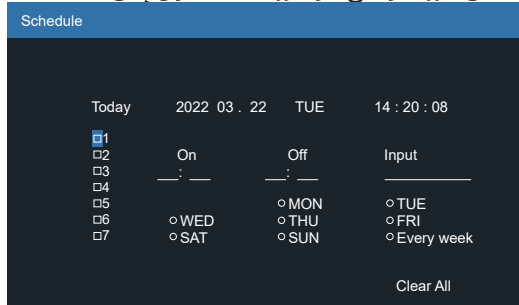
تسمح لك هذه الوظيفة إعداد ما يصل إلى ٧ (سبعة) فترات زمنية مجدولة مختلفة لهذه الشاشة للتفعيل.

فيمكنك تحديد:

- وقت تشغيل هذه الشاشة وإيقاف تشغيلها.
- أيام الأسبوع التي يتم تفعيل هذه الشاشة فيها.
- أي مصدر دخل سوف تستخدمه هذه الشاشة لكل فترة تفعيل مجدولة.

ملاحظة: نوصي بإعداد التاريخ والوقت الحاليين من قائمة {Date and time} (التاريخ والوقت) قبل استخدام هذه الوظيفة.

١- اضغط على الزر [موافق] أو الزر [OK] للدخول إلى القائمة الفرعية.



٢- اضغط على الزر [OK] أو [موافق] لتحديد عنصر جدول (رقم العنصر من ١ إلى ٧)، ثم اضغط على الزر [OK] لجعله رقم العنصر.

٣- اضغط على الزر [OK] أو [موافق] لتحديد الجدول:

① جدول التشغيل: اضغط على الزر [OK] أو [موافق] لضبط الساعة والدقيقة لتشغيل هذه الشاشة.

② جدول إيقاف التشغيل: اضغط على الزر [OK] أو [موافق] لضبط الساعة والدقيقة لإيقاف تشغيل هذه الشاشة.

حدد مكان كل من الساعة والدقيقة أو اتركه فارغًا " _ " إذا كنت لا ترغب في استخدام جدول زمني للتشغيل أو الإيقاف.

• {Enable} (تمكين) - اختر لتمكين وظيفة التجانب أو تعطيلها. فإذا تم تفعيلها، ستقوم هذه الشاشة بتطبيق الإعدادات في {H monitors} (أجهزة عرض أفقية) و {V monitors} (أجهزة عرض عمودية)، و {Position} (الوضعية) و {Frame comp.} (تعويض الإطار).

• {Switch on delay} (تأخير التشغيل) - عيّن وقت تأخير التشغيل (بالثواني). يسمح الخيار الافتراضي (Auto) (تلقائي) بالتشغيل المتتابع لكل شاشة من خلال رقم هويتها وذلك في حالة توصيل أكثر من شاشة. وتتمثل الخيارات المتاحة فيما يلي: {Off} (غلق)/ {Auto} (تلقائي) / {٢٠٥-٢}

• Brightness (السطوع): {Normal} (عادي)/ {ACS}

{Normal} (عادي): تطبيق قيمة سطوع OSD (الإضاءة الخلفية)

{ACS}: تطبيق قيمة السطوع (الإضاءة الخلفية) التي يتم ضبطها من خلال أداة MIC. القيمة الافتراضية قبل الضبط هي نفس قيمة سطوع OSD وهي ٧٠.

لا يمكن تعديل بعض إعدادات السطوع (الإضاءة الخلفية) من خلال OSD. يرجى الرجوع إلى أولوية إعداد "الإضاءة الخلفية لقائمة الصورة".

• محتوى الخرج: تحديد مصدر نقل خرج DP

{Current Video} (الفيديو الحالي): نقل مصدر الفيديو الحالي

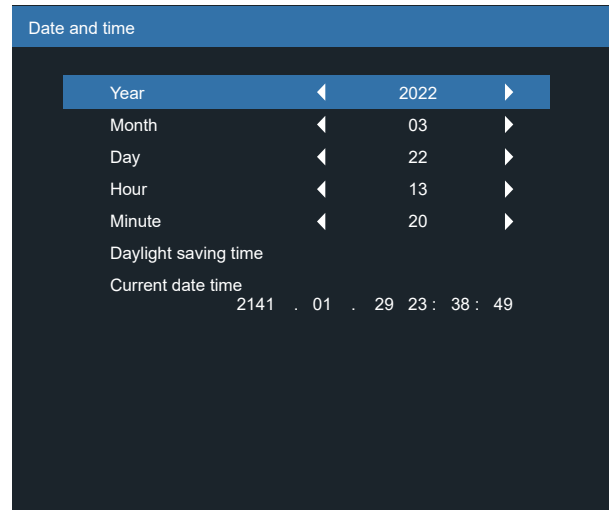
{Displayport}: نقل مصدر Displayport إجباريًا

Off Timer (إيقاف تشغيل المؤقت)

عيّن وقت إيقاف تشغيل تلقائيًا (بالساعات).

Date and time (التاريخ والوقت)

تتمكنك هذه الوظيفة من ضبط الوقت والتاريخ الحالي للساعة الداخلية لهذه الشاشة.



١- اضغط على زر [OK] للدخول إلى القائمة الفرعية.

٢- اضغط على زر [OK] أو زر [موافق] للتبديل بين {Year} (السنة) و {Month} (الشهر) و {Day} (اليوم) و {Hour} (الساعة) و {Minute} (الدقيقة) و {Daylight saving time} (التوقيت الصيفي).

٣- اضغط على الزر [OK] أو [موافق] لضبط كل الإعدادات باستثناء {Daylight saving time} (التوقيت الصيفي).

٤- اضغط على زر [OK] للدخول إلى قائمة {Daylight saving time} (التوقيت الصيفي) الفرعية.

٥- اضغط على الزر [OK] أو [موافق] لتحديد العنصر، ثم اضغط على الزر [OK] أو [موافق] للضبط.

تحديد نظام التوقيت الصيفي ونمطه:

يُعد الاستخدام الحالي للتوقيت الصيفي أداة تذكير للعملاء الذين لا يعرفون كيفية ضبط الساعة لتنشيط التوقيت الصيفي وإيقافه. لا يتم ضبط ساعة قياس الوقت الحقيقي تلقائيًا. تكمن المشكلة في عدم وجود قواعد ثابتة للمنطقة أو البلد عند ضبط الساعة. ولحل هذه المشكلة يجب أن يكون المستخدم قادرًا على ضبط وقت بدء التوقيت الصيفي ووقت إيقافه. عندما يكون ضبط التوقيت الصيفي قيد التشغيل (يمكن

حفظ الطاقة - إيقاف الإضاءة الخلفية، مؤشر بيان الحالة: برتقالي. يمكن التنشيط.

Mode 4 (الوضع ٤): [TCP on, WOL off, no auto on/off] (تشغيل TCP ، إيقاف تشغيل WOL ، عدم تشغيل / إيقاف تلقائي)

غلق التيار المباشر - إيقاف الإضاءة الخلفية، مؤشر بيان الحالة: أحمر

حفظ الطاقة - لن يتم الدخول في وضع توفير الطاقة. عرض رسالة "بدون إشارة" فقط.

الوضع ٣	الوضع ١ (الافتراضي)
غلق التيار المباشر:	غلق التيار المباشر:
غلق الإضاءة الخلفية فقط	إيقاف التشغيل
حفظ الطاقة:	حفظ الطاقة:
غلق الإضاءة الخلفية فقط	إيقاف التشغيل
الوضع ٤	الوضع ٢
غلق التيار المباشر:	غلق التيار المباشر:
غلق الإضاءة الخلفية فقط	إيقاف التشغيل
حفظ الطاقة:	حفظ الطاقة:
لا توجد إشارة (تشغيل الإضاءة الخلفية)	توفير الطاقة

تيار مباشر تشغيل / إيقاف تشغيل: اضغط زر الطاقة باستخدام وحدة التحكم عن بعد

Firmware update (تحديث البرامج الثابتة)

تحديث برامج Scalar الثابتة من خلال USB.

Information OSD (معلومات OSD)

اضبط الفترة الزمنية التي يتم عرض فيها معلومات OSD على الركن الأيمن العلوي للشاشة. سوف تظهر معلومات OSD عند تغيير إشارة الدخل.

ستظل معلومات OSD على الشاشة مع تحديد {Off} (غلق).

وتتمثل الخيارات المتاحة فيما يلي: {1 ~ ٦} ثانية.

OPS setting (إعداد OPS)

تعيين حالة OPS

- {Auto} {تلقائي} - بعد تحديد {Card OPS} {بطاقة OPS} لدخل مصدر الفيديو، سيتم تعيين OPS على وضع إيقاف التشغيل بمجرد تعيين طاقة الشاشة على وضع إيقاف التشغيل، أو تعيين OPS على وضع التشغيل بمجرد تعيين طاقة الشاشة على وضع التشغيل. وعند ضبطه على مدخلات أخرى لمصدر الفيديو، سيتم ضبط OPS على وضع تشغيل بصفة مستمرة.
- {Always off} {متوقف عن التشغيل دائماً} - سيتم تعيين OPS على وضع إيقاف التشغيل بشكل دائم.
- {Always on} {يعمل دائماً} - سيتم تعيين OPS على وضع التشغيل بشكل دائم.

* طراز OPS فقط.

Advanced option reset (خيار متقدم لإعادة الضبط)

إعادة كل الإعدادات ما عدا {Date and time} {التاريخ والوقت} في قائمة خيار متقدم إلى قيم المصنع المضبوطة مسبقاً.

- 1- اضغط على الزر [موافق] أو الزر [D] للدخول إلى القائمة الفرعية.
- 2- اضغط على الزر [D] أو [D] لاختيار {Reset} {إعادة تعيين}، واضغط على الزر [OK] لإعادة الإعدادات إلى قيم المصنع المضبوطة مسبقاً.

3- اضغط على الزر [←]، أو اختر {Cancel} {إلغاء} واضغط على الزر [OK] للإلغاء والعودة إلى القائمة السابقة.

③ تحديد مصدر الدخل: اضغط على الزر [D] أو [D] لتحديد مصدر دخل. إذا لم يتم تحديد مصدر دخل، سيبقى مصدر الدخل هو نفس ما تم تحديده مؤخرًا.

④ جدول التاريخ: اضغط على الزر [D] لتحديد أي يوم في الأسبوع سيتم فيه تفعيل عنصر الجدول هذا، ثم اضغط على الزر [OK].

٤- لإجراء مزيد من إعدادات الجدول اضغط على [←]، ثم كرر الخطوات أعلاه. توضح علامة التحديد في المربع بجوار رقم عنصر الجدول الزمني أن الجدول الزمني المحدد قيد التنفيذ.

ملاحظات:

- إذا تداخل الجدول الزمني، تأخذ أوقات التشغيل المجدولة أولوية على أوقات إيقاف تشغيل الطاقة المجدولة.
- إذا كان هناك عنصران بالجدول الزمني تم برمجتهما لنفس الوقت، تكون الأولوية للجدول ذو الرقم الأكبر. على سبيل المثال، إذا تم ضبط كل من عناصر الجدول الزمني رقم ١ ورقم ٢ لتشغيل هذه الشاشة الساعة ٧:٠٠ صباحًا وإيقاف تشغيلها الساعة ٥:٠٠ مساءً، سيتم تفعيل عنصر الجدول الزمني رقم ٢ فقط.

HDMI with One Wire (HDMI بسلك واحد)

التحكم في وظيفة CEC

- {Off} (غلق) - يُستخدم هذا الخيار لتعطيل وظيفة CEC (الافتراضي).
- {On} (تشغيل) - تمكين وظيفة CEC.

Auto signal detection (الكشف التلقائي عن الإشارة)

اختر هذا الخيار لتمكين الشاشة من اكتشاف مصادر الإشارة المتاحة وعرضها تلقائيًا.

- {Off} (غلق) - بمجرد توصيل إشارة يمكن تحديد هذا الإعداد يدويًا فقط.

إذا كان الدخل المحدد هو عدم وجود إشارة، اضبط الشاشة على عرض الصورة تلقائيًا وفقًا لترتيب البحث الخاص بكل اختيار.

وتتمثل الخيارات المتاحة فيما يلي: {All} {الكل} / {Failover} {تجاوز الفشل}

- {All} {الكل}: DP -> HDMI1 -> DVI -> VGA.

- {Failover} {تجاوز الفشل}
 - Failover 1 {تجاوز الفشل ١}: وضع من تحديد المستخدم. الافتراضي: HDMI 1.
 - Failover 2 {تجاوز الفشل ٢}: وضع من تحديد المستخدم. الافتراضي: HDMI 1.
 - Failover 3 {تجاوز الفشل ٣}: وضع من تحديد المستخدم. الافتراضي: HDMI 1.
 - Failover 4 {تجاوز الفشل ٤}: وضع من تحديد المستخدم. الافتراضي: HDMI 1.
 - Failover 5 {تجاوز الفشل ٥}: وضع من تحديد المستخدم. الافتراضي: HDMI 1.

Power save (حفظ الطاقة)

أوضاع حفظ الطاقة

Mode 1 (الوضع ١): [TCP off, WOL on, auto off] (إيقاف TCP، تشغيل WOL، إيقاف تلقائي)

غلق التيار المباشر - إيقاف التشغيل. LED: أحمر

حفظ الطاقة - إيقاف التشغيل، مؤشر LED: أحمر

Mode 2 (الوضع ٢): [TCP off, WOL on, auto on/off] (إيقاف TCP، تشغيل WOL، تشغيل / إيقاف تلقائي)

غلق التيار المباشر: إيقاف التشغيل، مؤشر LED: أحمر

حفظ الطاقة - حفظ الطاقة.

LED: برتقالي. يمكن التنشيط.

Mode 3 (الوضع ٣): [TCP on, WOL off, auto on/off] (تشغيل TCP، إيقاف تشغيل WOL، تشغيل / إيقاف تلقائي)

غلق التيار المباشر - إيقاف الإضاءة الخلفية، مؤشر بيان الحالة: أحمر.

-V وضع الدخل

دقة VGA

ملاحظة	التردد الرأسي (هرتز)	التردد الأفقي (كيلو هرتز)	المراجع	الدقة	العنصر
	٥٩,٩٤٠	٣١,٤٦٩	VESA DMT, CEA-861-F Format 1	٤٨٠×٦٤٠	١
	٧٢,٨٠٩	٣٧,٨٦١	VESA DMT	٤٨٠×٦٤٠	٢
	٧٥,٠٠٠	٣٧,٥٠٠	VESA DMT	٤٨٠×٦٤٠	٣
	٨٥,٠٠٨	٤٣,٢٦٩	VESA DMT	٤٨٠×٦٤٠	٤
	٦٠,٣١٧	٣٧,٨٧٩	VESA DMT	٦٠٠×٨٠٠	٥
	٧٢,١٨٨	٤٨,٠٧٧	VESA DMT	٦٠٠×٨٠٠	٦
	٧٥,٠٠٠	٤٦,٨٧٥	VESA DMT	٦٠٠×٨٠٠	٧
	٨٥,٠٦١	٥٣,٦٧٤	VESA DMT	٦٠٠×٨٠٠	٨
	٥٩,٦٥٩	٢٩,٨٣٠	VESA CVT	٤٨٠×٨٤٨	٩
	٧٤,٧٦٩	٣٧,٦٨٤	VESA CVT	٤٨٠×٨٤٨	١٠
	٨٤,٧٥١	٤٢,٩٦٩	VESA CVT	٤٨٠×٨٤٨	١١
	٦٠,٠٠٤	٤٨,٣٦٣	VESA DMT	٧٦٨×١٠٢٤	١٢
	٧٠,٠٦٩	٥٦,٤٧٦	VESA DMT	٧٦٨×١٠٢٤	١٣
	٧٥,٠٢٩	٦٠,٠٢٣	VESA DMT	٧٦٨×١٠٢٤	١٤
	٨٤,٩٩٧	٦٨,٦٧٧	VESA DMT	٧٦٨×١٠٢٤	١٥
	٧٠,٠١٢	٦٣,٨٥١	VESA DMT	٨٦٤×١١٥٢	١٦
	٧٥,٠٠٠	٦٧,٥٠٠	VESA DMT	٨٦٤×١١٥٢	١٧
	٨٤,٩٩٩	٧٧,٠٩٤	VESA DMT	٨٦٤×١١٥٢	١٨
	٤٩,٩٢٩	٣٩,٥٩٣	VESA CVT	٧٦٨×١٢٨٠	١٩
	٥٩,٩٩٥	٤٧,٣٩٦	VESA CVT-R	٧٦٨×١٢٨٠	٢٠
	٥٩,٨٧٠	٤٧,٧٧٦	VESA CVT	٧٦٨×١٢٨٠	٢١
	٧٤,٨٩٣	٦٠,٢٨٩	VESA CVT	٧٦٨×١٢٨٠	٢٢
	٨٤,٨٣٧	٦٨,٦٣٣	VESA CVT	٧٦٨×١٢٨٠	٢٣
	٦٠,٠٠٠	٦٠,٠٠٠	VESA DMT	٩٦٠×١٢٨٠	٢٤
	٧٥,٠٠٠	٧٥,٠٠٠	VESA DMT	٩٦٠×١٢٨٠	٢٥
	٨٥,٠٠٢	٨٥,٩٣٨	VESA DMT	٩٦٠×١٢٨٠	٢٦
	٦٠,٠٢٠	٦٣,٩٨١	VESA DMT	١٠٢٤×١٢٨٠	٢٧
	٧٥,٠٢٥	٧٩,٩٧٦	VESA DMT	١٠٢٤×١٢٨٠	٢٨
	٨٥,٠٢٤	٩١,١٤٦	VESA DMT	١٠٢٤×١٢٨٠	٢٩
	٥٩,٧٩٠	٤٧,٧١٢	VESA DMT	٧٦٨×١٣٦٦	٣٠
	٤٩,٩٦٥	٥٤,١١٣	VESA CVT	١٠٥٠×١٤٠٠	٣١
	٥٩,٩٤٨	٦٤,٧٤٤	VESA CVT-R	١٠٥٠×١٤٠٠	٣٢
	٥٩,٩٧٨	٦٥,٣١٧	VESA CVT	١٠٥٠×١٤٠٠	٣٣
	٧٤,٨٦٧	٨٢,٢٧٨	VESA CVT	١٠٥٠×١٤٠٠	٣٤
	٦٠,٠٠٠	٧٥,٠٠٠	VESA DMT	١٢٠٠×١٦٠٠	٣٥
	٤٩,٩٢٩	٥٥,٢٢١	VESA CVT	١٠٨٠×١٩٢٠	٣٦
لا يتم دعم DVI	٥٩,٩٦٣	٦٧,١٥٨	VESA CVT	١٠٨٠×١٩٢٠	٣٧
	٥٩,٩٥٠	٦٦,٥٨٧	VESA CVT-R	١٠٨٠×١٩٢٠	٣٨
	٤٩,٩٣٢	٦١,٨١٦	VESA CVT	١٢٠٠×١٩٢٠	٣٩
	٥٩,٩٥٠	٧٤,٠٣٨	VESA CVT-R	١٢٠٠×١٩٢٠	٤٠
	٤٩,٩٧٤	٥٤,١٢١	VESA CVT	١٠٥٠×١٦٨٠	٤١
	٥٩,٩٥٤	٦٥,٢٩٠	VESA CVT	١٠٥٠×١٦٨٠	٤٢
VGA دعم	٦٠,٠٠٠	١٣٥,٠٠٠	VIC16, CEA-861-F مع مضاعفة المعلمات الرأسية	٢١٦٠×١٩٢٠	٤٣
لا يتم دعم VGA	٥٩,٩٨٨	١٣٣,٢٩٣	VESA CVT-R	٢١٦٠×١٩٢٠	٤٤
لا يتم دعم VGA	٥٩,٩٥١	٨٨,٧٨٧	VESA CVT-R	١٤٤٠×٢٥٦٠	٤٥
لا يتم دعم VGA	٥٩,٩٧٢	٩٨,٧١٣	VESA CVT-R	١٦٠٠×٢٥٦٠	٤٦
لا يتم دعم VGA	٥٩,٩٦٨	٦٦,٦٢٥	VESA CVT-R	١٠٨٠×٣٨٤٠	٤٧
لا يتم دعم VGA	٢٣,٩٩٩	٥٢,٤٣٨	VESA CVT-R	٢١٦٠×٣٨٤٠	٤٨
لا يتم دعم VGA	٢٩,٩٨١	٦٥,٦٨٨	VESA CVT-R	٢١٦٠×٣٨٤٠	٤٩
لا يتم دعم VGA	٤٩,٩٧٧	١١٠,٥٠٠	VESA CVT-R	٢١٦٠×٣٨٤٠	٥٠
لا يتم دعم VGA	٥٩,٩٩٧	١٣٣,٣١٣	VESA CVT-R	٢١٦٠×٣٨٤٠	٥١
يتم دعم HDMI فقط	٥٩,٩٤٠	١٥,٧٣٤	CEA-770.2, CEA-861-F Formats 6 & 7	480i	٥٢
يتم دعم HDMI فقط	٥٠,٠٠٠	١٥,٦٢٥	ITU-R BT.601, CEA-861-F Formats 21 & 22	576i	٥٣
	٥٩,٩٤٠	٣١,٤٦٩	CEA-770.2, CEA-861-F Formats 2 & 3	480p	٥٤

	٥٠,٠٠٠	٣١,٢٥٠	ITU-R BT.1358, CEA-861-F Formats 17 & 18	576p	٥٥
	٥٠,٠٠٠	٢٨,١٢٥	SMPTE 274M, CEA-861-F Format 20	1080i	٥٦
	٦٠,٠٠٠	٣٣,٧٥٠	SMPTE 274M, CEA-861-F Format 5	1080i	٥٧
	٥٠,٠٠٠	٣٧,٥٠٠	SMPTE 296M, CEA-861-F Format 19	720p	٥٨
	٦٠,٠٠٠	٤٥,٠٠٠	SMPTE 296M, CEA-861-F Format 4	720p	٥٩
	٢٤,٠٠٠	٢٧,٠٠٠	SMPTE 274M, CEA-861-F Format 32	1080p	٦٠
	٢٥,٠٠٠	٢٨,١٢٥	SMPTE 274M, CEA-861-F Format 33	1080p	٦١
	٣٠,٠٠٠	٣٣,٧٥٠	SMPTE 274M, CEA-861-F Format 34	1080p	٦٢
	٥٠,٠٠٠	٥٦,٢٥٠	SMPTE 274M, CEA-861-F Format 31	1080p	٦٣
	٦٠,٠٠٠	٦٧,٥٠٠	SMPTE 274M, CEA-861-F Format 16	1080p	٦٤
VGA دعم	٢٤,٠٠٠	٥٤,٠٠٠	HDMI 1.4b ,CEA-861-F Format 93 VIC 1	٢١٦٠x٣٨٤٠	٦٥
VGA دعم	٢٥,٠٠٠	٥٦,٢٥٠	HDMI 1.4b ,CEA-861-F Format 94 VIC 2	٢١٦٠x٣٨٤٠	٦٦
VGA دعم	٣٠,٠٠٠	٦٧,٥٠٠	HDMI 1.4b ,CEA-861-F Format 95 VIC 3	٢١٦٠x٣٨٤٠	٦٧
VGA دعم	٥٠,٠٠٠	٦٧,٥٠٠	,CEA-861-F Format 96 ٤:٣:٠٠ عينة فرعية	٢١٦٠x٣٨٤٠	٦٨
VGA دعم	٥٠,٠٠٠	١١٢,٥٠٠	CEA-861-F Format 96	٢١٦٠x٣٨٤٠	٦٩
VGA دعم	٦٠,٠٠٠	٦٧,٥٠٠	,CEA-861-F Format 97 ٤:٣:٠٠ عينة فرعية	٢١٦٠x٣٨٤٠	٧٠
VGA دعم	٦٠,٠٠٠	١٣٥,٠٠٠	CEA-861-F Format 97	٢١٦٠x٣٨٤٠	٧١
VGA دعم	٢٤,٠٠٠	٥٤,٠٠٠	CEA-861-F Format 98	٢١٦٠x٤٠٩٦	٧٢
VGA دعم	٢٥,٠٠٠	٥٦,٢٥٠	CEA-861-F Format 99	٢١٦٠x٤٠٩٦	٧٣
VGA دعم	٣٠,٠٠٠	٦٧,٥٠٠	CEA-861-F Format 100	٢١٦٠x٤٠٩٦	٧٤

- تعتبر جودة نص الكمبيوتر مثالية في وضع ١٠٨٠ × ١٩٢٠ (١٠٨٠، ٦٠ هرتز).
- قد تبدو شاشة عرض الكمبيوتر الخاص بك مختلفة تبعاً للصنع (وإصدار Windows الخاص بك).
- اطلع على كتيب تعليمات الكمبيوتر للحصول على معلومات حول توصيل الكمبيوتر بالشاشة.
- في حالة وجود وضع تحديد التردد الأفقي والرأسي، حدد ٦٠ هرتز (رأسي) و٣١ كيلو هرتز (أفقي). وفي بعض الحالات، قد تظهر بعض الإشارات غير الطبيعية (مثل الخطوط) على الشاشة عند إيقاف تشغيل الكمبيوتر (أو إذا تم فصل الكمبيوتر). إذا حدث ذلك، اضغط على زر [الإدخال] للدخول إلى وضع الفيديو. تأكد أيضاً من أن الكمبيوتر متصل.
- عندما تبدو الإشارات المتزامنة الأفقية غير منتظمة في وضع RGB، تحقق من وضع حفظ طاقة الكمبيوتر أو توصيلات الكبلات.
- يتوافق جدول إعدادات الشاشة مع معايير IBM/VESA، ويعتمد على الدخل التناظري.
- يعتبر وضع دعم DVI كنفس وضع دعم الكمبيوتر.
- يعتبر أفضل توقيت للتردد الرأسي لكل وضع هو ٦٠ هرتز.

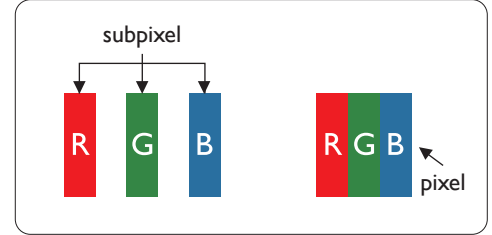
٨- سياسة عيوب البكسل

نعمل جاهدين على تقديم منتجات تتميز بأعلى درجات الجودة، حيث نستخدم عمليات تصنيع أكثر تقدماً مع الحرص على المراقبة الصارمة للجودة. ومع ذلك، لا يمكن في بعض الأحيان تجنب عيوب البكسل أو البكسل الفرعي في اللوحات المزودة بتقنية TFT المستخدمة في شاشات LCD و Plasma. ولا يمكن لأي جهة تصنيع ضمان خلو جميع اللوحات ستكون من عيوب البكسل، إلا أن شركة Philips توفر ضماناً بشأن إصلاح أو استبدال أية شاشة LCD أو Plasma بها عدد غير مقبول من العيوب في خلال فترة الضمان وفقاً لظروف وكيل الضمان المحلي.

يوضح هذا الإشعار الأنواع المختلفة لعيوب البكسل ويحدد مستويات العيوب المقبولة لشاشات LCD. ولاستحقاق صيانة الشاشات بموجب الضمان، يجب أن تتجاوز العيوب مستوى معين كما هو موضح في الجدول المرجعي. فإذا كانت الشاشة مطابقة للمواصفات، سيُرفض تقديم/مطالبة الضمان. علاوة على ذلك، تضع Philips معايير جودة أعلى لأنواع أو مجموعات معينة من عيوب البكسل والتي يمكن ملاحظتها أكثر من عيوب أخرى.

١-٨ وحدات البكسل والبكسل الفرعي

يتكون البكسل أو عنصر الصورة من ثلاث وحدات بكسل فرعية بالألوان الأساسية الأحمر والأخضر والأزرق. وتتكون الصورة الواحدة من عدد من وحدات البكسل. عند إضاءة جميع وحدات البكسل الفرعية لوحدة بكسل، تظهر وحدات البكسل الثلاث الفرعية الملونة معاً كوحدة بكسل واحدة بيضاء. وعندما تكون جميعها معتمة، تظهر وحدات البكسل الثلاث الفرعية الملونة معاً كوحدة بكسل واحدة سوداء. تظهر المجموعات الأخرى لوحدات البكسل الفرعية المضيئة والمعتمة كوحدات بكسل مفردة بألوان أخرى.

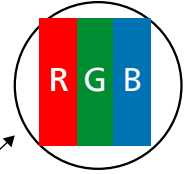


٢-٨ أنواع عيوب البكسل وتعريف النقطة

تظهر عيوب البكسل ووحدات البكسل الفرعية على الشاشة بطرق مختلفة. وهناك فئتان من عيوب البكسل وأنواع عديدة من عيوب البكسل الفرعي بكل فئة.

تعريف النقطة = ما هي "النقطة" المعيبة؟

يُقصد بالنقطة كل وحدة بكسل فرعية معيبة متصلة أو أكثر. ولا يتعلق عدد وحدات البكسل المعيبة بتعريف النقطة المعيبة. ويعني ذلك أن النقطة المعيبة يمكن أن تتكون من وحدة أو وحدتين أو ثلاثة وحدات بكسل فرعية معيبة معتمة أو مضيئة.



النقطة الواحدة تعادل وحدة بكسل واحدة، تتكون من ثلاثة وحدات بكسل فرعية تكون باللون الأحمر والأخضر والأزرق.

٣-٨ عيوب النقطة الساطعة

تظهر عيوب النقطة الساطعة على هيئة وحدات بكسل أو وحدات بكسل فرعية مضيئة بصفة دائمة أو "قيد التشغيل". وفيما يلي أمثلة لعيوب النقاط الساطعة:

 <p>إضاءة ثلاث وحدات بكسل فرعية متجاورة (وحدة بكسل واحدة بيضاء)</p>	 <p>إضاءة وحدتي بكسل فرعيتين متجاورتين: أحمر + أزرق = بنفسجي أحمر + أخضر = أصفر أخضر + أزرق = سماوي (أزرق فاتح)</p>	 <p>إضاءة وحدة بكسل فرعية باللون الأحمر أو الأخضر أو الأزرق</p>
--	--	--

٤-٨ عيوب النقطة المعتمدة

تظهر عيوب النقطة السوداء على شكل وحدات بكسل أو وحدات بكسل فرعية معتمدة دائماً أو "متوقفة عن التشغيل". وفيما يلي أمثلة على عيوب النقطة السوداء:

نقطتان معتمتان، وتحدد المواصفات الحد الأدنى للتباعد بين النقاط المعتمدة	نقطتان معتمتان متصلتان = زوج نقاط معتمدة	نقطة واحدة معتمدة

٥-٨ تقارب عيوب البكسل

نظراً لتشابه عيوب البكسل وحدات البكسل الفرعي لدرجة أنها قريبة من بعضها فهذا يجعلها أكثر وضوحاً للرؤية، وهو ما جعل شركة Philips تحدد قيم التفاوتات الخاصة بتقارب عيوب البكسل. ويمكن معرفة المواصفات من خلال الجدول أدناه:

- عدد النقاط المعتمدة المتصلة = (النقاط المعتمدة المتصلة = زوج نقاط معتمدة)
- الحد الأدنى للتباعد بين النقاط المعتمدة
- إجمالي النقاط المعيبة

٦-٨ قيم تسامح عيوب البكسل

لكي تستوفي الشاشات معايير الأهلية للإصلاح بسبب عيوب البكسل أثناء فترة الضمان، يجب أن تحتوي لوحة PDP / TFT الموجودة في شاشة Philips المسطحة على عيوب بكسل أو بكسل فرعي تتجاوز قيم التفاوت الموضحة في الجداول التالية:

المستوى المقبول	عيوب النقطة الساطعة
٣	وحدة بكسل فرعية مضيئة
المستوى المقبول	عيوب النقطة السوداء
١٠	وحدة بكسل فرعية معتمدة
١٢	إجمالي عيوب النقاط من جميع الأنواع

ملاحظة: * عيب واحد أو عيبين متصلان بكسل فرعي = عيب نقاط واحد

٧-٨ مصطلح Mura

قد تظهر أحياناً نقاط أو بقع معتمدة على شاشات العرض البلورية (LCD). وهذا ما يُعرف في صناعة الشاشات بمصطلح Mura، وهو مصطلح ياباني يعني "التفاوت". حيث يستخدم هذا المصطلح لوصف أي شكل أو منطقة متقطعة تظهر فيها صورة غير متجانسة للشاشة في ظل ظروف معينة. ويرجع سبب هذه الظاهرة إلى وجود عيب أو تلف بمحاذاة طبقة الكريستال السائل، وعادة ما يكون بسبب تشغيل الشاشة لفترة طويلة في أماكن درجة حرارتها مرتفعة. وهذه الظاهرة شائعة في صناعة الشاشات، غير أنها غير قابلة للتصليح. ولا تندرج تحت بنود الضمان.

وقد وُجدت هذه الظاهرة منذ بداية تصنيع شاشات LCD حيث تتضخم الشاشة نتيجة لتشغيلها على مدار ٢٤ ساعة طوال الأسبوع في ظروف الإضاءة المنخفضة. مما يزداد من احتمال حدوث هذه الظاهرة.

كيفية اكتشاف ظاهرة Mura

هناك عدة أعراض وأسباب لظاهرة Mura. وفيما يلي العديد من هذه الأعراض والأسباب:

- شوائب الذرات الغريبة في المصفوفة البلورية
- سوء توزيع مصفوفة LCD عند تصنيع الشاشة
- عدم توزيع سطوع الإضاءة الخلفية بطريقة موحدة
- إجهاد ناتج عن تجميع لوحة الشاشة
- عيوب خلايا شاشة LCD
- إجهاد حراري - تشغيل الشاشة لمدة طويلة في مكان يتسم بارتفاع درجة الحرارة

كيفية تجنب ظاهرة Mura

- برغم أنه ليس بمقدور الشركة ضمان التخلص الكامل من ظاهرة Mura في كل مرة، إلا أنه يمكن الحد من حدوثها من خلال الطرق الآتية:
- تقليل لمعان الإضاءة الخلفية
- استخدام شاشة مؤقتة
- تقليل درجة الحرارة المحيطة بمكان الشاشة

٩- التنظيف واستكشاف الأخطاء وإصلاحها

٩-١ التنظيف

توخي الحذر عند استخدام هذه الشاشة

- تجنب وضع يدك أو وجهك أو أي جسم آخر بالقرب من فتحات التهوية الخاصة بالشاشة. إذ أن الجزء العلوي من هذه الشاشة عادة ما يكون ساخنًا جدًا بسبب الحرارة العالية لهواء العادم الذي يصدر من فتحات التهوية. ومن الممكن حدوث حروق أو إصابات شخصية إذا اقترب أي عضو من أعضاء الجسم بدرجة كبيرة جدًا. وقد يتسبب وضع أي جسم بالقرب من أعلى هذه الشاشة في تلف هذا الجسم نتيجة للحرارة بالإضافة إلى تلف الشاشة نفسها.
- تأكد من فصل جميع الكبلات قبل نقل الشاشة. فقد يتسبب نقل الشاشة مع توصيل كبلاتها في تلف الكبلات، الأمر الذي قد يؤدي إلى نشوب حريق أو صدمة كهربائية.
- افصل قابس الطاقة من مأخذ التيار في الحائط كإجراء سلامة قبل القيام بتنظيف الشاشة أو إجراءات الصيانة.

تعليمات تنظيف اللوحة الأمامية

- تمت معالجة مقدمة هذه الشاشة بصفة خاصة. لذا قم بمسح السطح بقطعة قماش نظيفة أو قماش ناعم خالٍ من الوبر.
- في حالة اتساخ السطح، بلّ قطعة من القماش الناعم الخالٍ من الوبر في محلول منظف خفيف. وقم بعصر قطعة القماش للتخلص من السائل الزائد. ثم امسح سطح هذه الشاشة لإزالة الغبار. وبعد ذلك استخدم قطعة قماش جافة من نفس النوع للتجفيف.
- لا تخدمس سطح الشاشة أو تطرق عليه بأصابعك أو بأجسام حادة من أي نوع.
- لا تستخدم المواد الطيارة مثل بخاخ الحشرات، والمذيبات، والثنير.

تعليمات تنظيف حاوية الشاشة

- في حالة اتساخ حاوية الشاشة، امسحها بقطعة قماش جافة وناعمة.
- في حالة اتساخ حاوية الشاشة للغاية، بلّ قطعة قماش خالٍ من الوبر في محلول منظف خفيف. وقم بعصر قطعة القماش للتخلص من أكبر كمية من الرطوبة بقدر الإمكان. ثم امسح حاوية الشاشة. واستخدم قطعة قماش جافة أخرى للمسح حتى يجف السطح.
- لا تستخدم محلولًا يحتوي على زيت لتنظيف الأجزاء البلاستيكية. فقد يؤدي استخدام مثل ذلك المنتج إلى إتلاف الأجزاء البلاستيكية وإبطال الضمان.
- لا تجعل أي سائل أو منظف يلامس سطح هذه الشاشة. وفي حالة تخلل الماء أو الرطوبة داخل الجهاز، قد تحدث مشكلات في التشغيل أو مخاطر التعرض لصدمة أو مخاطر كهربائية.
- لا تخدمس حاوية الشاشة أو تطرق عليها بأصابعك أو بأجسام حادة من أي نوع.
- لا تستخدم المواد الطيارة مثل بخاخ الحشرات والمذيبات والثنير على حاوية الشاشة.
- لا تضع أي شيء مصنوع من المطاط أو البولي فينيل كلوريد بالقرب من حاوية الشاشة لفترات طويلة.

٢-٩ استكشاف المشكلات وإصلاحها

العرض	السبب المحتمل	الحل
لا يتم عرض أي صورة	١- كبل الطاقة غير متصل. ٢- لم يتم تشغيل مفتاح الطاقة الرئيسي على ظهر هذه الشاشة. ٣- لا يوجد اتصال بالدخل المحدد. ٤- الشاشة في وضع الاستعداد.	١- صل سلك الطاقة. ٢- تأكد من تشغيل مفتاح الطاقة. ٣- قم بتوصيل وصلة الإشارة للشاشة.
يحدث تداخل على هذه الشاشة أو يتم سماع ضوضاء	بسبب الأجهزة الكهربائية أو المصابيح الفلورية.	انقل الشاشة إلى موقع آخر للتحقق من قلة التداخل.
اللون غير طبيعي	لم يتم توصيل كبل الإشارة بشكل صحيح.	تأكد أن كبل الإشارة متصل بإحكام بظهر هذه الشاشة.
الصورة مشوهة بأنماط غير طبيعية	١- لم يتم توصيل كبل الإشارة بشكل صحيح. ٢- إشارة الدخل أعلى من قدرات الشاشة.	١- تأكد من توصيل كبل الإشارة بإحكام. ٢- تحقق من مصدر إشارة الفيديو لمعرفة ما إذا كانت أعلى من نطاق الشاشة. يرجى التحقق من المواصفات عن طريق قسم المواصفات الخاص بهذه الشاشة.
الصورة المعروضة لا تملأ الشاشة بالكامل	١- لم يتم ضبط وضع الزوم بالشكل الصحيح. ٢- ربما تم ضبط وضع المسح بصورة خاطئة على المسح المنخفض. ٣- في حال تجاوز الصورة لحجم الشاشة، يلزم ضبط وضع المسح على المسح المنخفض.	استخدم وضع التكبير/التصغير أو وظيفة التكبير/التصغير المخصصة في قائمة الشاشة لضبط عرض الصورة ومعلومات تردد الوقت.
يمكن سماع صوت بدون صورة	لم يتم توصيل كبل إشارة المصدر بشكل صحيح.	تحقق من أن كل من دخل الفيديو ودخل الصوت تم توصيلهما بشكل صحيح.
رؤية صورة بدون سماع صوت	١- لم يتم توصيل كبل إشارة المصدر بشكل صحيح. ٢- خفض مستوى الصوت. ٣- تشغيل {كتم الصوت}. ٤- لم يتم توصيل أي سماعة خارجية.	١- تحقق من أن كل من دخل الفيديو ودخل الصوت تم توصيلهما بشكل صحيح. ٢- اضغط على الزر [+] أو [-] لسماع الصوت. ٣- أوقف تشغيل كتم الصوت باستخدام الزر [MUTE]. ٤- وصل السماعات الخارجية واضبط مستوى الصوت على مستوى ملائم.
بعض الصور لا تضيء	عدم عمل بعض وحدات البكسل في الشاشة.	صُنعت هذه الشاشة بأعلى مستويات تقنية الدقة؛ ومع ذلك، قد لا تُعرض بعض وحدات البكسل في هذه الشاشة أحياناً. وهذا ليس خللاً وظيفياً.
رؤية بعض الصور على هذه الشاشة بعد إيقاف تشغيل هذه الشاشة. (أمثلة على الصور الثابتة متضمنة الشعارات، وألعاب الفيديو، وصور الكمبيوتر، والصور المعروضة في الوضع الطبيعي ٣:٤)	يتم عرض صورة ثابتة لفترة زمنية ممتدة	لا تترك أي صورة ثابتة تُعرض لفترة زمنية طويلة حيث يمكن أن يتسبب ذلك في بقاء الصورة ثابتة على الشاشة بشكل دائم.

١٠ - المواصفات الفنية

عرض:

المواصفات	العنصر
55BDL3207X	
شاشة عرض بلورية مقاس ٥٤,٦ بوصة (١٣٨,٧ سم)	حجم الشاشة (المنطقة النشطة)
٩:١٦	نسبة باعية
١٩٢٠ (أفقي) x ١٠٨٠ (رأسي)	عدد وحدات البكسل
٠,٦٣ (أفقي) x ٠,٦٣ (رأسي) (مم)	درجة البكسل
١٠ بت / ١,٠٧ بليون لون	الألوان القابلة للعرض
٧٠٠ شمعة/م ^٢	السطوع (نموذجي)
١:١٢٠٠	معدل التباين (نموذجي)
١٧٨ درجة	زاوية العرض

أطراف توصيل الإدخال والإخراج:

المواصفات	العنصر
١٠ وات (يسار) + ١٠ وات (يمين) [متوسط التريبع] / ٨ أوم ٨٢ ديسيبيل / وات / ميجا / ١٦٠ هرتز ~ ١٣ كيلو هرتز	مكبرات الصوت الداخلية السماعات الخارجية
٠,٥ فولت [جذر متوسط التريبع] (العادي) ٠,٥ فولت [جذر متوسط التريبع] (العادي)	خرج الصوت دخل الصوت
٣,٥ مم	عدد ١ ستريو مقاس ٣,٥ مم
٣,٥ مم	عدد ١ مقبس هاتف ٣,٥ مم
دخول IR	دخول IR
منفذ LAN ١٠٠ / ١٠	دخول / خرج RJ-45 عدد ٢ مقبس RJ-45 (٨ دبابيس)
RS232 ووظيفة مرور IR	مدخل / مخرج التحكم عدد ٢ مقبس RJ-45 (٨ دبابيس)
تطبيق TMDS (فيديو + صوت) الحد الأقصى: الفيديو - ٧٢٠ ب و ١٠٨٠ ب، ٢١٦٠ ب الصوت: ٤٨ كيلوهرتز / ٢ قناة (يسار + يمين) يدعم تقنية LPCM فقط	إدخال HDMI عدد ٢ مقبس HDMI (النوع أ) (١٨ دبوشا)
دخول RGB تناظري: ٧,٧ فولت [p-p] (٧٥ أوميجا)، هرتز / CS / فولت: TTL (٢ كيلو أوم)، التزامن على الأخضر: ١ فولت [p-p] (٧٥ أوم) الحد الأقصى: ١٩٢٠ x ١٠٨٠ / ٦٠ هرتز (FHD)	دخول VGA عدد ١ مقبس D-Sub (١٥ دبابيس)
تطبيق TMDS (فيديو) الحد الأقصى: ١٩٢٠ x ١٠٨٠ / ٦٠ هرتز (دقة عالية كاملة)	DVI-D عدد ١ مقبس DVI-D (٢٤ دبوشا)
RGB رقمي: تطبيق TMDS (فيديو + صوت) الحد الأقصى: الفيديو - ٧٢٠ ب و ١٠٨٠ ب، ٢١٦٠ ب الصوت: ٤٨ كيلوهرتز / ٢ قناة (يسار + يمين) يدعم تقنية LPCM فقط	مدخل / مخرج DisplayPort عدد ٢ مقبس DisplayPort (٢٠ دبوس)
تحديث برامج Scalar الثابتة	دخول USB USB 2.0 x 1

الظروف:

المواصفات	العنصر
55BDL3207X	مصدر الطاقة
تيار متردد ١٠٠ - ٢٤٠ فولت، ٦٠/٥٠ هرتز	استهلاك الطاقة (الحد الأقصى)
٣٤٠ وات	استهلاك الطاقة (نموذجي)
١٧٠ وات	استهلاك الطاقة (وضع الاستعداد وإيقاف التشغيل)
>٠,٥ وات	الأبعاد [العرض × الارتفاع × العمق]
١٢١٣,٤ مم (وات) × ٦٨٤,٢ مم (ارتفاع) × ٩٩,٣٥ مم (عمق_الحد الأقصى) / ٩٨,٢ مم (عمق_كثيفة تركيب على الحائط)	الوزن
٢٦,١٧ كجم	إجمالي الوزن
٣٥,٨ كجم	استهلاك طاقة وضع التشغيل (وات)
١١٥ وات	استهلاك طاقة وضع الاستعداد (وات)
>٠,٥ وات	استهلاك طاقة وضع إيقاف التشغيل (وات)
٠ وات	دقة العرض (يكسل)
١٠٨٠ × ١٩٢٠	استعداد الشبكة (وات)
٢ وات	

البيئية العامة:

المواصفات	العنصر
٠ ~ ٤٠ ° سيليزيوس	درجة الحرارة
٢٠ ~ ٦٠ ° سيليزيوس	التشغيل
٢٠ ~ ٨٠٪ مستوى الرطوبة النسبية (في حالة عدم التكثيف)	التخزين
٥ ~ ٩٥٪ مستوى الرطوبة النسبية (في حالة عدم التكثيف)	التشغيل
٠ ~ ٣,٠٠٠ م	التخزين
٠ ~ ٩,٠٠٠ م	التشغيل
	التخزين / الشحن

سياسة ضمان مستويات دقة شاشات العرض الاحترافية من Philips

نشكرك على شراء هذا المنتج من Philips. تُصمم منتجات Philips وتُصنع بأعلى المعايير وتوفر أداءً عالي الجودة فضلاً عن سهولة الاستخدام والتثبيت. إذا واجهتك أي صعوبات أثناء استخدام المنتج، فإننا نوصيك أولاً بالرجوع إلى دليل المستخدم أو المعلومات الواردة في قسم الدعم بموقع الويب؛ حيث يمكنك (حسب نوع المنتج) العثور على دليل مستخدم قابل للتنزيل وأسئلة شائعة أو ومقاطع فيديو تعرض تعليمات أو منتدى دعم.

الضمان المحدود

من غير المرجح أن يتطلب منتجك من Philips الخضوع للخدمة، وإن حدث وتطلب خدمة، فسننخذ الترتيبات اللازمة لخضوعه للخدمة بدون رسوم في غضون فترة الضمان، بشرط أن يكون المنتج قد تم استخدامه باتباع دليل المستخدم (على سبيل المثال: في البيئة المقصودة). بالنسبة إلى هذه الفئات من المنتجات، توجد شركة شريكة Philips ضامنة للمنتج. يرجى الرجوع إلى الوثائق المرفقة بالمنتج التابع لك.

من هم الأشخاص الذين يغطيهم الضمان؟

تبدأ تغطية الضمان من تاريخ الشراء الأول للمنتج. يجب تقديم إثبات الشراء للحصول على خدمة الضمان. ويكفي في هذا المقام أن يكون معك وصل بيع صالح أو وثيقة صالحة أخرى تثبت أنك اشترت المنتج.

ما الجوانب التي يغطيها الضمان؟

إذا حدث خطأ بسبب مواد معيبة و/أو عيب في الصنعة في غضون فترة الضمان، فسننخذ الترتيبات اللازمة للخدمة بدون رسوم. وحيثما يكن الإصلاح غير ممكن أو ليس مجدياً من الناحية التجارية، يجوز أن نبدل المنتج بأخر جديد أو مجدّد على نحو مكافئ ويؤدي الوظائف نفسها. يتوفر الاستبدال بناءً على تقديرنا ويستمر الضمان بداية من تاريخ الشراء الأصلي لأول تاريخ تم فيه شراء المنتج. يرجى ملاحظة أن الضمان يشمل جميع الأجزاء، بما فيها الأجزاء التي تم إصلاحها أو استبدالها، وذلك خلال فترة الضمان الأصلية فقط.

ما الجوانب التي يستثنيها الضمان؟ لا يغطي الضمان الخاص بك ما يلي:

- الأضرار الاستثنائية (بما في ذلك، على سبيل المثال لا الحصر، فقدان بيانات أو خسارة دخل)، وبدون تعويض عن أنشطة نقدتها بنفسك: كالصيانة الدورية أو تثبيت تحديثات برامج ثابتة أو حفظ بيانات أو استعادتها (لا تسمح بعض الدول باستثناء الأضرار العارضة أو الاستثنائية؛ ومن ثم، قد لا ينطبق الاستثناء السابق عليك. وهذا يشمل المادة المسجلة سابقاً دون التقيد بها، سواء أكانت تخضع لقانون حماية حقوق النشر أم لا).
- أجور العمالة المعنية بتثبيت المنتج أو إعداده، وضبط عناصر تحكم العميل في المنتج، وتركيب أو إصلاح مختلف أنواع الأجهزة الخارجية، (مثل: WiFi، وهوائي وأجهزة دونج USB وأجهزة من نوع OPS) وأنظمة أخرى خارج المنتج.
- مشاكل الاستقبال الناجمة عن حالات الإشارة أو كبل أو أنظمة هوائي خارج الوحدة.
- المنتج الذي يحتاج إلى تعديل أو ضبط لتميكنه من العمل في أي بلد آخر غير البلد التي تم فيها تصميمه أو تصنيعه أو اعتماده و/أو الموافقة على استخدامه، أو إصلاح المنتجات التي تلفت بسبب هذه التعديلات.
- إذا تم تغيير رقم الطراز أو رقم الإنتاج الموجود على المنتج أو مسحه أو إزالته أو جعله غير مقروء.

يسري الضمان على الحالات التي يتم فيها التعامل مع المنتج بشكل سليم للاستخدام المقصود ووفقًا لتعليمات التشغيل.

للحصول على خدمة الضمان والمعلومات للحصول على معلومات تغطية الضمان ومتطلبات الدعم الإضافي وخط المساعدة، يرجى التواصل مع البائع و/أو مجمع الأنظمة الذي اشترى المنتج منه. يرجى ملاحظة أنه في الولايات المتحدة الأمريكية لا يسري هذا الضمان المحدود إلا على المنتجات المشتراة في الولايات المتحدة القارية وألاسكا وهاواي.

قبل طلب الخدمة

يرجى الرجوع إلى دليل المستخدم قبل طلب الخدمة. فقد تعفك التعديلات الواردة بها والخاصة بأدوات التحكم من الاتصال بمركز تقديم الخدمة.

فترة الضمان

يعرض الجدول التالي فترة ضمان شاشات عرض اللفات من PHILIPS؛ وبالنسبة للمناطق غير المدرجة في الجدول، يرجى اتباع بيان الضمان الخاص بها.

يعرض الجدول التالي فترة الضمان المعيارية لشاشات عرض اللفات من PHILIPS؛ وبالنسبة للمناطق غير المدرجة في الجدول، يرجى اتباع بيان الضمان المحلي.

المنطقة	فترة الضمان المعيارية
الولايات المتحدة الأمريكية وكندا	٣ سنوات
الصين	سنة واحدة
اليابان	٣ سنوات
باقي أنحاء العالم	٣ سنوات
المكسيك	٣ سنوات
البرازيل	٣ سنوات
تشيلي	٣ سنوات
بيرو	٣ سنوات

لاحظ أنه يجوز تطبيق شروط البيع أو اتفاقية الشراء المعنية بالضمان بشأن المنتجات الاحترافية.

الفهرس

- أجزاء الشاشة ووظائفها ٢١
- إرشادات فحص محتويات العبوة ١٢
- أطراف توصيل الدخل/الخروج ٢٢
- إفراغ محتويات العبوة ١٠
- إفراغ محتويات العبوة والتركيب ١٠
- استخدام طقم شكل الحواف (اختياري) ١٩
- التثبيت على حائط ١٦
- التثبيت في اتجاه عمودي ١٧
- التشغيل ٣١
- التنظيف واستكشاف الأخطاء وإصلاحها ٤٥
- التنقل في قائمة OSD ٣١
- التوصيل عبر الأشعة تحت الحمراء ٣٠
- المواصفات الفنية ٤٧
- تعليمات التشغيل لطقم محاذاة الحواف ١٨
- تعليمات السلامة ١
- توصيل أجهزة خارجية ٢٦
- توصيل أجهزة خارجية (مشغل الوسائط المتعددة) ٢٦
- توصيل أجهزة صوت ٢٧
- توصيل عدة شاشات عبر تهيئة سلسلة ديزي (التوصيل المتتالي) ٢٨
- توصيل كمبيوتر ٢٦
- سياسة ضمان مستويات دقة شاشات العرض الاحترافية من Philips ٤٩
- سياسة عيوب البكسل ٤٣
- قائمة المعلومات المعروضة على الشاشة (OSD) ٣١
- لوحة التحكم ٢١
- محتويات العبوة ١٥
- ملاحظات على التركيب ١٥
- نظرة عامة على قائمة المعلومات المعروضة على الشاشة (OSD) ٣١
- وحدة التحكم عن بُعد ٢٣
- وضع الدخل ٤١



© حقوق الطبع والنشر عام ٢٠٢٣. TOP Victory Investments Ltd. جميع الحقوق محفوظة.

صنع هذا المنتج بواسطة شركة TOP Victory Investments Ltd. وبياع تحت مسؤوليتها، وشركة TOP Victory Investments Ltd هي الضامن في ما يتعلق بهذا المنتج. Philips وشعار درع Philips علامتان تجاريتان مسجلتان لشركة Koninklijke Philips N.V. وتستخدمان بترخيص.

تخضع المواصفات للتغيير دون إشعار مسبق.
الإصدار: ٧1.02 / ١٦ / ٠٦ / ٢٣