

EVNIA



25M2N5200P

RU

| | |
|---|----|
| Руководство пользователя | 1 |
| Обслуживание покупателей и гарантийное обслуживание | 24 |
| Поиск и устранение неисправностей, вопросы и ответы | 28 |

Register your product and get support at www.philips.com/welcome

PHILIPS

Содержание

| | |
|--|----|
| 1. Важная информация | 1 |
| 1.1 Указания по мерам безопасности и техническому обслуживанию | 1 |
| 1.2 Условные обозначения | 4 |
| 1.3 Утилизация изделия и упаковочного материала..... | 5 |
| 2. Настройка монитора..... | 6 |
| 2.1 Установка | 6 |
| 2.2 Эксплуатация монитора | 8 |
| 2.3 Для монтажа VESA снимите подставку в сборе | 11 |
| 3. Оптимизация изображения..... | 12 |
| 3.1 SmartImage | 12 |
| 3.2 SmartContrast..... | 15 |
| 4. AMD FreeSync™ Premium | 16 |
| 5. HDR..... | 17 |
| 6. Функции, предотвращающие компьютерный зрительный синдром (CVS) | 18 |
| 7. Технические характеристики .. | 19 |
| 7.1 Разрешение и стандартные режимы | 22 |
| 8. Управление питанием | 23 |
| 9. Обслуживание покупателей и гарантийное обслуживание | 24 |
| 9.1 Политика компании Philips в отношении дефектов пикселей на мониторах с плоскими индикаторными панелями | 24 |
| 9.2 Обслуживание покупателей и гарантийное обслуживание | 27 |
| 10. Поиск и устранение неисправностей, вопросы и ответы | 28 |
| 10.1..... Поиск и устранение неисправностей..... | 28 |
| 10.2..... Общие вопросы | 30 |

1. Важная информация

Данное электронное руководство пользователя предназначено для любых пользователей мониторов Philips. Перед использованием монитора прочтите данное руководство. Руководство содержит важную информацию и примечания относительно эксплуатации монитора.

Данная гарантия фирмы Philips действительна при условии, что изделие использовалось с соблюдением установленных правил в целях, для которых оно предназначено, эксплуатировалось в соответствии с инструкцией по эксплуатации и при условии предоставления оригинала счета-фактуры или кассового чека с указанием даты покупки, названия компании-дилера, модели и заводского номера изделия.

1.1 Указания по мерам безопасности и техническому обслуживанию

Предупреждения

Использование функций, органов управления или операций регулировки, отличных от указанных в данном документе, может привести к поражению электрическим током и опасным ситуациям, связанным с электрическими и/или механическими компонентами.

Прочитайте и неукоснительно соблюдайте приведенные ниже инструкции при подключении и эксплуатации монитора:

Эксплуатация

- Предохраняйте монитор от воздействия прямого солнечного

света и источников сильного освещения, не устанавливайте его рядом с другими источниками тепла. Их длительное воздействие на монитор может привести к его обесцвечиванию или повреждению.

- Защищайте дисплей от попадания масла. Масло может повредить пластиковую крышку. Это приведет к аннулированию гарантии.
- Не допускайте попадания каких-либо предметов в вентиляционные отверстия, а также нарушения надлежащего охлаждения электронных компонентов монитора из-за посторонних предметов.
- Не закрывайте вентиляционные отверстия на корпусе монитора.
- При установке монитора удостоверьтесь, что штепсельная вилка и электрическая розетка находятся в легко доступном месте.
- Выключив монитор посредством отсоединения шнура питания или кабеля питания постоянного тока, подождите 6 секунд перед подсоединением шнура питания или кабеля питания постоянного тока с целью обеспечения нормального режима эксплуатации.
- Всегда используйте только специальный шнур питания, поставляемый компанией Philips. При утере шнура питания обратитесь в местный сервисный центр. (См. контактные данные Сервисного центра, приведенные в руководстве “Важная информация”).
- Устройство работает от указанного источника тока. Запрещается подключать монитор к другим источникам тока. Подключение к источнику питания, напряжение в котором не соответствует требованиям, может привести к поломке устройства, возгоранию

или поражению электрическим током.

- Защищайте кабель. Запрещается тянуть и сгибать кабель питания и сигнальный кабель. Не ставьте монитор и любые другие тяжелые предметы на кабели. Поврежденные кабели могут стать причиной возгорания или поражения электрическим током.
- Не подвергайте монитор воздействию сильной вибрации или сильным ударам во время работы.
- Во избежание повреждений, например отслаивания панели от рамки, не наклоняйте экран монитора вниз более чем на -5° . Гарантия не покрывает случаи повреждения монитора в результате превышения максимального угла наклона вниз (-5°). Не допускайте падения монитора или ударов по нему во время эксплуатации или транспортировки.
- Не допускайте падения монитора или ударов по нему во время эксплуатации или транспортировки.
- При длительной работе с монитором может возникнуть зрительный дискомфорт. Рекомендуется короткие и частые перерывы предпочесть более редким и долгим. Например, лучше устраивать перерыв на 5-10 минут через каждые 50-60 минут, проведенные перед экраном, чем 15-минутные перерывы через каждые два часа. Постарайтесь давать отдых глазам при постоянном использовании экрана, выполняя следующие действия.
 - После длительной концентрации зрения на экране переведите взгляд на предмет, расположенный вдалеке.
 - В процессе работы часто моргайте.

- Чтобы глаза отдохнули, осторожно закройте их и поведите из стороны в сторону.
- Отрегулируйте высоту и угол наклона экрана в зависимости от своего роста.
- Отрегулируйте уровень яркости и контрастности.
- Отрегулируйте освещение в помещении в зависимости от яркости экрана. Избегайте флуоресцентного освещения и поверхностей со слабым светоотражающим эффектом.
- Обратитесь к доктору, если у вас появились нарушения зрения.

Техническое обслуживание

- Во избежание возможных повреждений не давите сильно на ЖК-панель. При перемещении удерживайте монитор за рамку, не поднимайте его, держась руками или пальцами за ЖК-панель.
- Использование чистящих растворов на масляной основе может стать причиной повреждения пластиковых деталей и аннулирования гарантии.
- Если монитор не будет использоваться в течение длительного времени, отключите монитор от электрической сети питания.
- Отключите монитор от электрической сети питания перед чисткой. Чистку следует выполнять влажной тканью. Экран можно протирать сухой тканью при выключенном питании. Никогда не используйте органические растворители, например спирт или жидкости, содержащие аммиак, для очистки монитора.
- Во избежание поражения электрическим током или неустраняемого повреждения монитора, примите меры по его

защите от воздействия пыли, дождя, воды или чрезмерной влажности.

- Если монитор намок, как можно скорее протрите его сухой тканью.
- При попадании в монитор посторонних веществ или воды немедленно выключите питание и отсоедините шнур питания. Затем удалите постороннее вещество или воду и отправьте монитор в сервисный центр.
- Не храните и не используйте монитор в местах, подверженных воздействию прямых солнечных лучей, повышенной или пониженной температуры.
- С целью поддержания наилучших эксплуатационных характеристик монитора и продления срока эксплуатации эксплуатируйте монитор в помещении, соответствующем следующим требованиям к температуре и влажности.
 - Температура: 0-40°C 32-104°F
 - Относительная влажность: 20 - 80% относительной влажности

Важная информация о «выгоревшем», или «фантомном» изображении

- Всегда запускайте экранную заставку, если монитор не используется. Если монитор используется для показа статического изображения, запускайте приложение для периодического обновления экрана. Непрерывное воспроизведение статических изображений в течение продолжительного периода времени может привести к «выгоранию» экрана, также известному как «остаточное» или «фантомное» изображение на экране.
- «Выгорание» экрана, «остаточное» или «фантомное» изображение

является широко известной особенностью ЖК-мониторов. В большинстве случаев «выгорание», «остаточное» или «фантомное» изображение постепенно исчезнет после выключения питания.



Предупреждение!

Если не использовать экранную заставку или приложение для периодического обновления экрана, могут появиться серьезные признаки «выгорания», «остаточного» или «фантомного» изображения, от которых будет невозможно избавиться. Типы повреждения, указанные выше, не попадают под действие гарантии. Типы повреждения, указанные выше, под гарантию не подпадают.

Ремонт

- Крышку корпуса должен открывать только квалифицированный специалист сервисной службы.
- При необходимости получения документации по ремонту или интеграции в другие системы обратитесь в местный сервисный центр. (См. контактные данные отдела технического обслуживания в Руководстве по соблюдению нормативных требований и техническому обслуживанию.)
- Для получения информации о транспортировке монитора см. раздел «Технические характеристики».
- Не оставляйте монитор в машине или багажнике, которые находятся под воздействием прямого солнечного света.

Примечание

Обратитесь к специалисту сервисного центра, если монитор не работает надлежащим образом или вы не уверены, какую процедуру следует выполнить в соответствии с инструкцией по эксплуатации.

1.2 Условные обозначения

В следующих подразделах приведено описание условных обозначений, использующихся в данном документе.

Примечания, предупреждения и предостережения

В данном руководстве отдельные фрагменты текста могут сопровождаться символами или выделяться жирным шрифтом или курсивом. Эти фрагменты представляют собой примечания, предостережения или предупреждения, которые используются следующим образом.

Примечание

Этот символ указывает на важную информацию и рекомендации, которые позволяют лучше использовать компьютерную систему.

Внимание!

Этот символ указывает на информацию, которая позволит избежать возможных повреждений аппаратного обеспечения или потери данных.

Внимание!

Этот символ указывает на потенциальные риски телесных повреждений и меры по их предупреждению.

Некоторые предупреждения могут быть в другом формате и не сопровождаться символом. В таких случаях конкретная форма отображения предостерегающей информации должна подлежать определению соответствующим регламентирующим органом.

1.3 Утилизация изделия и упаковочного материала

Waste Electrical and Electronic Equipment — WEEE (Утилизация электротехнических и электронных изделий)



Эта маркировка на изделии или его упаковке обозначает, что в соответствии с директивой Европейского Совета 2012/19/ЕС, контролирующей процедуру утилизации электротехнических и электронных изделий, данное оборудование запрещается утилизировать вместе с бытовыми отходами. Вы несете ответственность за утилизацию данного оборудования согласно правилам о раздельной утилизации электротехнических и электронных изделий. Для определения пункта утилизации такого электротехнического и электронного оборудования обратитесь в местное муниципальное учреждение, местную специализированную организацию по утилизации бытовых отходов или в магазин, в котором изделие было приобретено.

Ваш новый монитор изготовлен из материалов, предназначенных для переработки и повторного использования. Специализированные компании могут переработать ваше изделие, тем самым повысив количество повторно используемых материалов и сократив количество материалов, подлежащих утилизации.

Упаковка включает в себя только необходимые материалы. Мы сделали

все возможное, чтобы упаковочный материал мог быть разложен на мономатериалы.

Информацию о местных правилах утилизации отслужившего монитора и упаковки вы можете получить у вашего торгового представителя.

Информация для покупателей о возврате/вторичной переработке

Компания Philips ставит перед собой технически и экономически осуществимые цели для оптимизации экологических показателей изделий, услуг и деятельности организации.

Уже на этапах планирования, проектирования и производства Philips подчеркивает важность создания изделий, которые можно без труда перерабатывать. В компании Philips управление всем сроком службы главным образом связано с участием в государственной инициативе возврата товаров и программах по вторичной переработке при каждой возможности, предпочтительно при сотрудничестве с конкурентами, перерабатывающими все материалы (устройства и соответствующий упаковочный материал), в соответствии со всеми законами об охране окружающей среды и программой возврата изделий подрядной компании.

Монитор изготовлен из высококачественных материалов и компонентов, которые подлежат вторичной переработке и использованию.

Для просмотра подробной информации о программах вторичной переработки перейдите по следующей ссылке:

<http://www.philips.com/a-w/about/sustainability.html>

2. Настройка монитора

2.1 Установка

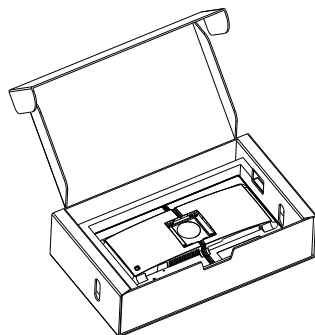
1 Комплект поставки



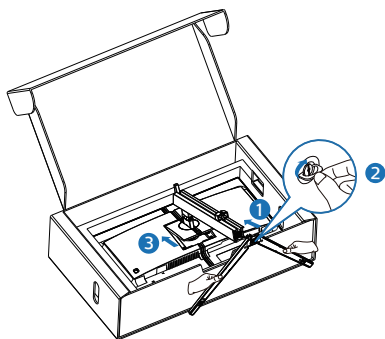
* Отличается в зависимости от региона

2 Установка подставки

1. Положите монитор экраном вниз на ровную устойчивую поверхность. Будьте внимательны, чтобы не поцарапать и не повредить экран.



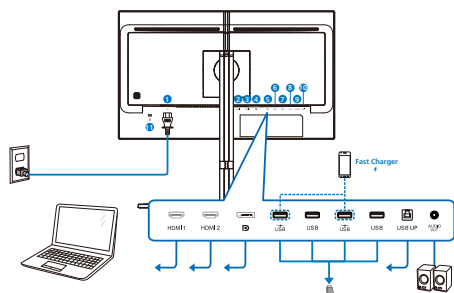
2. Возьмитесь за подставку обеими руками.
 - (1) Осторожно закрепите подставку на основании.
 - (2) Затяните рукой винт, расположенный в нижней части основания.
 - (3) Осторожно присоедините подставку основания к комплекту креплений VESA так, чтобы защелка зафиксировала подставку.



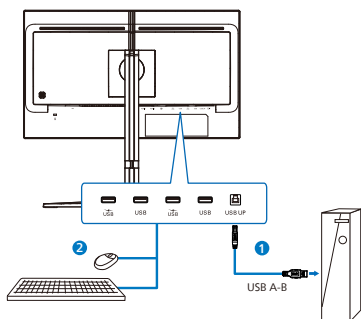
Предупреждение!

Положите монитор экраном вниз на ровную устойчивую поверхность. Будьте внимательны, чтобы не поцарапать и не повредить экран.

3 Подключение к компьютеру



USB hub



- 1 Вход питания переменного тока
- 2 HDMI-1 Вход
- 3 HDMI-2 Вход
- 4 Displayport Вход
- 5 Зарядной порт USB/Разъем USB тип A
- 6 Разъем USB тип A
- 7 Зарядной порт USB/Разъем USB тип A
- 8 Разъем USB тип A
- 9 USB восходящий
- 10 Выходной разъем Аудио
- 11 Противокражный замок Kensington

Подключение к ПК

1. Хорошо подключите шнур питания в задней части монитора.
2. Выключите компьютер и отсоедините кабель питания.
3. Подсоедините сигнальный кабель монитора к видеоразъему на задней панели компьютера.
4. Вставьте шнур питания компьютера и монитора в розетку.
5. Включите компьютер и монитор. Если на монитор выводится изображение, установка завершена.

4 USB концентратор

В соответствии с международными энергетическими стандартами USB концентратор/порты данного монитора отключены в режиме Ожидания и Выключения.

В этом состоянии подключенные устройства USB не работают.

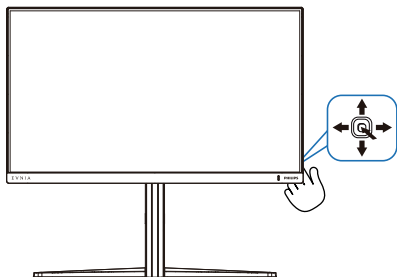
Для постоянного "ВКЛЮЧЕНИЯ" функции USB перейдите в экранное меню, выберите "Режим ожидания USB" и установите значение "Вкл.". В случае сброса настроек монитора до заводских значений установите для параметра «Режим ожидания USB» в экранном меню значение «Вкл.».

5 Зарядной порт USB

Данный монитор оснащен портами USB, являющимися стандартными выходами питания, включая несколько портов с функцией зарядки по USB (обозначены значком питания \overline{USB}). Эти порты можно использовать, например, для зарядки смартфона или внешнего жесткого диска. Для использования этой функции монитор должен быть постоянно включен.

2.2 Эксплуатация монитора

1 Назначение кнопок управления



| | | |
|---|--|--|
| 1 | | Нажмите и удерживайте более 3 секунд, чтобы выключить питание дисплея. Нажмите, чтобы включить питание дисплея. |
| 2 | | Доступ к экранному меню. Подтверждение настройки экранного меню. |
| 3 | | Game Setting : Измените формат отображения. Настройка экранного меню. |
| 4 | | Изменения источника входящего сигнала. Настройка экранного меню. |
| 5 | | Меню SmartImage для игр. Предусмотрено несколько режимов: Standard (Стандартный), FPS, Racing (Гонки), RTS, Movie (Фильм), LowBlue Mode (Режим «Фильтр синего света»), EasyRead (Функция), Economy (Экономичный), SmartUniformity, Gamer 1 (Игрок 1) и Gamer 2 (Игрок 2) Когда на монитор поступает HDR-сигнал, отображается меню «SmartImage HDR». Предусмотрено несколько режимов: «HDR-игра», «HDR-фильм», «HDR Vivid», «HDR Standard», «Пользовательский», «Выкл.». Возврат на предыдущий уровень экранного меню. |

2 Описание экранного меню

Что такое экранное меню?

Все ЖК-мониторы Philips снабжены экранным меню. Экранное меню позволяет пользователю настраивать параметры экрана или выбирать функции монитора непосредственно в окне команд на экране монитора. Ниже показан удобный интерфейс экранного меню:



Основные инструкции по использованию кнопок управления

Для входа в экранное меню на мониторе Philips используется единая кнопка переключения, расположенная на задней панели монитора. Кнопка выполняет функции джойстика. Для перемещения курсора нажимайте на кнопку в четырех направлениях. Нажмите на кнопку для выбора нужного параметра.

Экранное меню

Ниже приведен общий вид структуры экранного меню. Ее можно использовать в качестве справочного материала при выполнении различных настроек.

сертификации FreeSync перейдите на веб-сайт www.philips.com/support.

3 Уведомление о разрешении

Этот монитор обеспечивает оптимальную производительность при штатном разрешении: 1920 x 1080. Если монитор используется при другом разрешении, на экране появляется следующее предупреждение: Use 1920 x 1080 for best results.

Отображение предупреждения о разрешении можно отключить в разделе Setup (Настройка) экранного меню.

4 Встроенное ПО

Беспроводное обновление (OTA) встроенного ПО осуществляется с помощью программного обеспечения SmartControl, его можно легко загрузить с веб-сайта Philips. Что делает SmartControl? Это дополнительное программное обеспечение, которое помогает управлять фотографиями, звуком и другими настройками экранной графики монитора.

В разделе «Setup (Настройка)» вы можете проверить, какая версия встроенного ПО в настоящий момент используется и нужно ли вам его обновлять или нет. Кроме того, важно отметить, что обновление встроенного ПО должно производиться с помощью программного обеспечения SmartControl. При обновлении встроенного ПО беспроводным способом (OTA) с помощью SmartControl требуется подключение к сети.

| Main menu | Sub menu | Setting | |
|-------------------------------------|--|---|-------|
| SmartImage | Standard, FPS, Racing, RTS, Movie, Landscape, Game, Cinema, SmartUniformity, Game, Game2 | Brightness 0-100 Contrast 0-100 SmartContrast On, Off Gamma 1, 2, 3, 2.2, 2.4, 2.6 Sharpness 0-100 MDS On, Off Color Temperature Warm, Preset, 5000K, 6500K, 7500K, 8200K, 9300K, 11000K Reset Yes, No | |
| | SmartImage (HDR) | HDR Game On, Off | |
| | | HDR Movie On, Off | |
| | | HDR Standard On, Off | |
| | Game Mode | Light Enhance On, Off | 0-3 |
| | | Adaptive Sync On, Adaptive Sync Off | 0-100 |
| | | MBS On, Off | |
| | | MBS Sync On, MBS Sync Off | |
| | | CR On, Smart Crosshair On, Off | |
| | | CR Level 1, Level 2, Level 3 | |
| Low Input Lag On, Low Input Lag Off | | | |
| SmartResponse | SmartResponse On, Off, Fast, Faster, Fastest | | |
| | SmartFrame On, Off | | |
| Input | SmartFrame On | | |
| | Size 1, 2, 3, 4, 5, 6, 7 | | |
| | Slide On, Off | | |
| | Brightness 0-100 | | |
| | Contrast 0-100 | | |
| | H position 1-1 Max | | |
| | V position 1-1 Max | | |
| | Input | Input 1 HDMI 1 | |
| | | Input 2 HDMI 2 | |
| | Audio | Volume On, Off | |
| Mute On, Off | | | |
| Language | Language English, Deutsch, Español, Français, Italiano, Português, Nederlands, Polski, Pусский, Svenska, Suomi, Türkçe, Українська, Vietnamese, Tiếng Việt, العربية, 日本語 | | |
| | OSD Setting Horizontal 0-100 Vertical 0-100 Transparency On, Off, 1, 2, 3, 4 OSD Timeout 30, 60, 90, 120, 150, 60s | | |
| System | Screen Size 20" W, 21" W, 22" W, 23" W, 23" W, 23" W, 23" W, 19" W, 19" W, 19" W, 19" W | | |
| | Aspect 1:1 | | |
| | OSD On, Off | | |
| | Clear Scan On, Clear Scan Off | | |
| Setup | Power LED On, Off | 0-4 | |
| | Resolution Notice On, Resolution Notice Off | | |
| | Model On, Off | | |
| | Reset Yes, No | | |

Примечание.

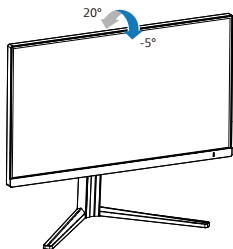
- Этот монитор Philips сертифицирован и поддерживает технологии AMD FreeSync™. Эта технология используется для согласования частоты обновления монитора с графическими картами. Обеспечение плавных игровых процессов путем сокращения или устранения эффектов дрожания, разрывов и заикания изображений.

Подключение Adaptive Sync в главном меню автоматически активирует подходящую технологию в соответствии с видеокартой, установленной в вашем компьютере.

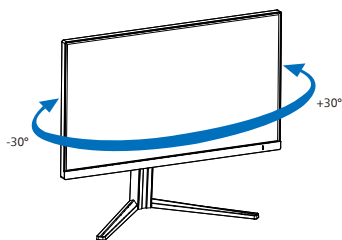
- При использовании видеокарты AMD Radeon активируется технология FreeSync.
- Для загрузки последней версии брошюры и получения более подробной информации по

5 Настройка положения

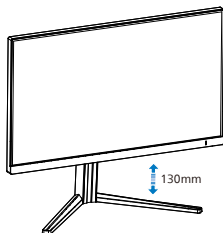
Наклон



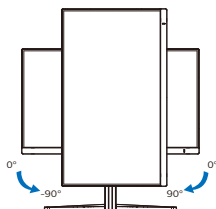
Поворот



Регулировка по высоте



Переворачивание



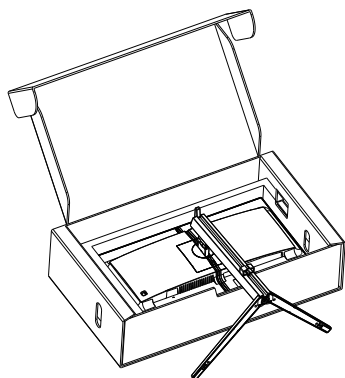
⚠ Предупреждение

- Во избежание повреждений экрана, например отслаивания панели, не наклоняйте экран монитора вниз более чем на -5°.
- Не давите на экран во время регулировки угла наклона монитора. Держитесь только за рамку.

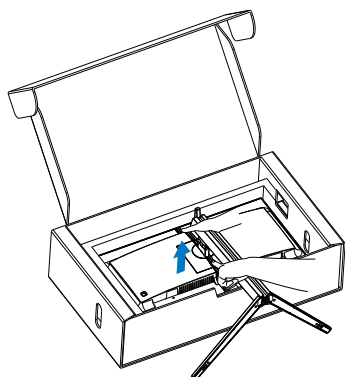
2.3 Для монтажа VESA снимите подставку в сборе

Перед разборкой основания монитора во избежание возможных повреждений и травм выполните указанные ниже действия.

1. Положите монитор на ровную поверхность экраном вниз. Будьте внимательны: не поцарапайте и не повредите экран.

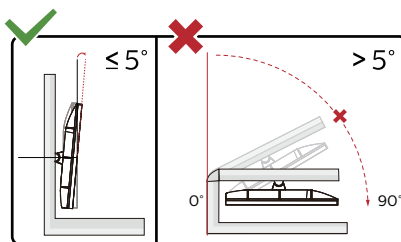
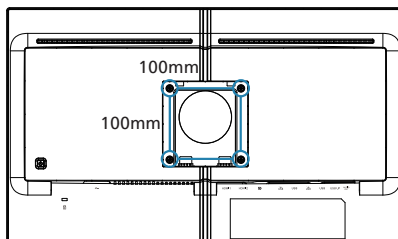


2. Нажав кнопку фиксатора, наклоните основание и извлеките его.



ⓘ Примечание

Данный монитор поддерживает VESA-совместимый интерфейс крепления 100 x 100 мм. Монтажный винт VESA M4. Для выполнения настенного монтажа обязательно обращайтесь к изготовителю.



* Конструкция монитора может отличаться от показанной на иллюстрациях.

⚠ Предупреждение

- Во избежание повреждений экрана, например отслаивания панели, не наклоняйте экран монитора вниз более чем на -5° .
- Не давите на экран во время регулировки угла наклона монитора. Держитесь только за рамку.

3. Оптимизация изображения

3.1 SmartImage

1 Что это такое?

Технология SmartImage содержит заранее заданные режимы, оптимизирующие параметры монитора для различных типов изображения, и динамически регулирует яркость, контрастность, цветность и резкость изображения в режиме реального времени. При работе с любыми приложениями, текстом, просмотре изображений или видео технология Philips SmartImage обеспечивает наилучшее качество изображения на мониторе.

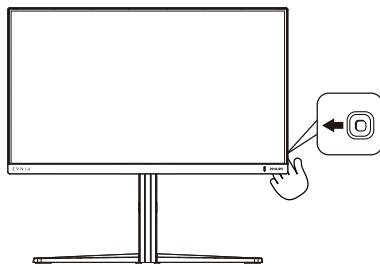
2 Зачем это нужно?

Технология SmartImage в реальном времени динамически регулирует яркость, контрастность, цветность и резкость изображения на мониторе для достижения наилучших результатов при просмотре содержимого любых типов.

3 Как это работает?

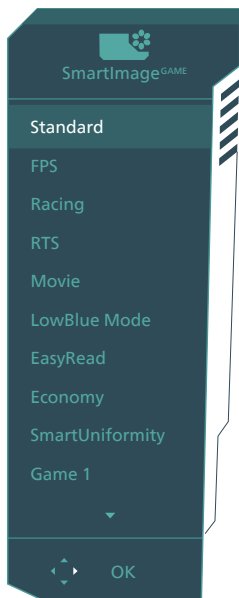
SmartImage — это новейшая эксклюзивная технология компании Philips, анализирующая содержимое, отображаемое на экране ЖК-монитора. На основе выбранного режима технология SmartImage динамически повышает контрастность, насыщенность цветов и резкость при просмотре изображений для достижения максимального качества изображения на экране: все это в реальном времени после нажатия одной кнопки.

4 Как включить функцию SmartImage?



1. Направьте джойстик влево, чтобы запустить экранное меню функции SmartImage.
2. Переключайте вверх или вниз для выбора указанных режимов: Standard (Стандартный), FPS, Racing (Гонки), RTS, Movie (Фильм), LowBlue Mode (Режим «Фильтр синего света»), EasyRead (Функция), Economy (Экономичный), SmartUniformity, Gamer 1 (Игрок 1) и Gamer 2 (Игрок 2).
3. Экранное меню SmartImage остается на экране в течение 5 секунд, для подтверждения выбора можно нажать на кнопку вправо.

Варианты выбора: Standard (Стандартный), FPS, Racing (Гонки), RTS, Movie (Фильм), LowBlue Mode (Режим «Фильтр синего света»), EasyRead (Функция), Economy (Экономичный), SmartUniformity, Gamer 1 (Игрок 1) и Gamer 2 (Игрок 2).



можно настраивать качество изображения.

- **Movie (Фильм):** повышенная яркости насыщенность цветов, динамическая регулировка контрастности и высокая четкость деталей в темных областях без потери деталей в ярких областях делают просмотр видео незабываемым.
- **LowBlue Mode (Режим «Фильтр синего света»):** Режим «Фильтр синего света» уменьшает нагрузку на зрение при работе с монитором. Результаты исследований показали, что так же, как ультрафиолетовые лучи приводят к нарушению зрения, коротковолновые лучи синего света от LED мониторов приводят к поражению глаз и со временем ухудшают зрение. Функция «Фильтр синего света» разработана компанией Philips для комфорта пользователей с применением интеллектуальной технологии программирования, уменьшающей вредное воздействие коротковолнового синего света.
- **EasyRead (Функция):** Облегчает чтение текста на основе приложений типа электронных книг в формате PDF. Благодаря использованию специального алгоритма, который повышает контрастность и резкость очертаний символов, отображение оптимизируется для чтения без напряжения зрения путем регулировки яркости, контрастности и цветовой температуры монитора.
- **Economy (Экономичный):** в данном режиме яркость, контрастность и интенсивность подсветки настроены для повседневной офисной работы и экономии энергии.
- **SmartUniformity:** Изменения яркости в различных частях

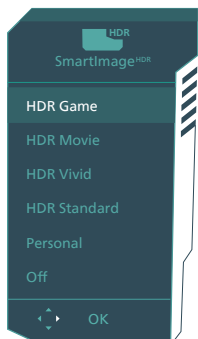
- **Standard (Стандартный):** Улучшение отображения текста и уменьшение яркости для повышения читаемости текста и снижения нагрузки на зрение. Данный режим позволяет существенно повысить производительность и читаемость текста при работе с таблицами, документами PDF, отсканированными статьями и другими офисными приложениями.
- **FPS:** Для игры в игры FPS (Шутер от первого лица). Улучшает детализацию уровня черного на темном фоне.
- **Racing (Гонки):** Для игры в гонки. Обеспечивается максимально быстрое время реакции и высокая насыщенность цвета.
- **RTS:** Для игр RTS (Стратегии в реальном времени), выбранная пользователем область выделяется для игр RTS (с помощью рамки SmartFrame). В выделенной области

экрана — обычное явление для ЖК-мониторов. Обычно однородность составляет 75-80%. За счет использования функции Philips SmartUniformity можно повысить однородность отображения свыше 95%, что обеспечит более последовательное и реалистичное изображение.

- Gamer 1 (Игрок 1): Сохранение пользовательских настроек под именем Игрок 1.
- Gamer 2 (Игрок 2): Сохранение пользовательских настроек под именем Игрок 2.

Если подключенное к монитору устройство выводит HDR-сигнал, выберите подходящий режим изображения.

Варианты выбора: «HDR-игра», «HDR-фильм», «HDR Vivid», «HDR Standard», «Пользовательский», «Выкл.».



- HDR-игра: этот режим оптимально подходит для видеоигр. Благодаря более яркому белому цвету и более глубокому черному цвету игровые сцены выглядят насыщенно и более детально, что облегчает поиск врагов, скрывающихся в темных углах и тенях.
- HDR-фильм: этот режим подходит для просмотра фильмов в формате HDR. Он обеспечивает повышенную

контрастность и яркость, делая изображение более реалистичным и привлекательным.

- HDR Vivid: улучшаются красный, зеленый и синий цвета для более реалистичного представления изображений.
- HDR Standard: Поддержка HDR 10.
- Пользовательский: Настройте доступные параметры в меню «Изображение».
- Выкл.: оптимизация SmartImage HDR не применяется.

ⓘ Примечание.

Для выключения функции HDR отключитесь от входного устройства и его содержимого.

Несоответствие настроек HDR на входном устройстве и на мониторе может привести к неудовлетворительному качеству изображения.

3.2 SmartContrast

1 Что это такое?

Уникальная технология, динамически анализирующая изображение на экране и автоматически оптимизирующая контрастность монитора для максимальной четкости изображения и комфортности просмотра, повышая яркость подсветки для ярких, четких изображений и снижая для четкого показа изображения на темном фоне.

2 Зачем это нужно?

Максимальная четкость изображения и комфорт при просмотре контента любого типа. SmartContrast динамически регулирует контрастность и яркость подсветки для яркого, четкого изображения при играх и просмотре видео или повышения читаемости текста при офисной работе. Благодаря снижению энергопотребления уменьшаются расходы на электроэнергию и увеличивается срок службы монитора.

3 Как это работает?

При активации функция SmartContrast анализирует изображение в реальном времени для регулировки цветов и яркости подсветки. Данная функция позволяет улучшить динамическую контрастность изображения при просмотре видео и в играх.

4. AMD FreeSync™ Premium



В течение долгого времени игроки не могли полностью насладиться играми, потому что частота смены кадров на графическом процессоре и на мониторе отличалась. В некоторых случаях графические процессоры обрабатывают несколько новых кадров, в то время как на мониторе обновление выполняется только один раз и отображаются лишь части каждого изображения в качестве одиночного изображения. Это называется "разрыв". Игроки могут избавиться от "разрывов" при помощи функции под названием "вертикальная синхронизация", однако это может негативно сказаться на качестве изображения, так как графический процессор перед передачей нового изображения будет ожидать сигнал монитора об обновлении.

При активации вертикальной синхронизации также повышается время отклика мыши и снижается частота смены кадров в секунду. Технология AMD FreeSync™ Premium устраняет эти проблемы, позволяя графическому процессору обновлять изображение на мониторе по мере готовности кадра. Игроки при этом могут оценить невероятно плавное изображение с быстрым откликом и без "разрывов".

Ниже представлен список совместимых видеокарт.

- Операционная система
 - Windows 11/10/8.1/8

- Видеокарта: Серия R9 290/300 и серия R7 260
 - Серия AMD Radeon R9 300
 - AMD Radeon R9 Fury X
 - AMD Radeon R9 360
 - AMD Radeon R7 360
 - AMD Radeon R9 295X2
 - AMD Radeon R9 290X
 - AMD Radeon R9 290
 - AMD Radeon R9 285
 - AMD Radeon R7 260X
 - AMD Radeon R7 260
- Процессор A-серии для настольных ПК и мобильные гибридные процессоры
 - AMD A10-7890K
 - AMD A10-7870K
 - AMD A10-7850K
 - AMD A10-7800
 - AMD A10-7700K
 - AMD A8-7670K
 - AMD A8-7650K
 - AMD A8-7600
 - AMD A6-7400K
 - AMD RX 6500 XT
 - AMD RX 6600 XT
 - AMD RX 6700 XT
 - AMD RX 6750 XT
 - AMD RX 6800
 - AMD RX 6800 XT
 - AMD RX 6900 XT

5. HDR

Настройки HDR в системе Windows 11

Пошаговая инструкция

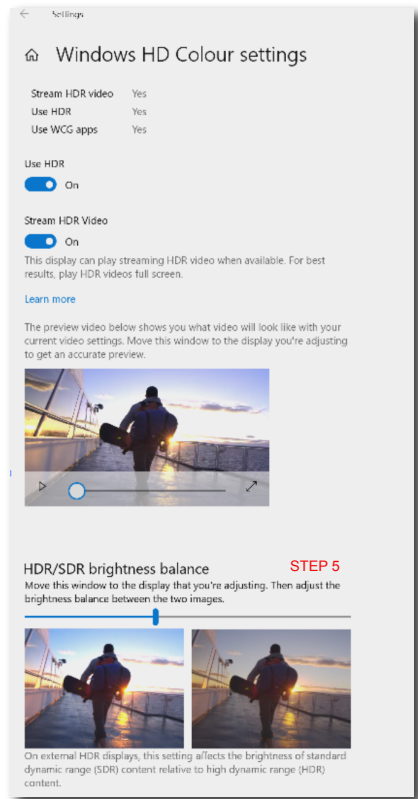
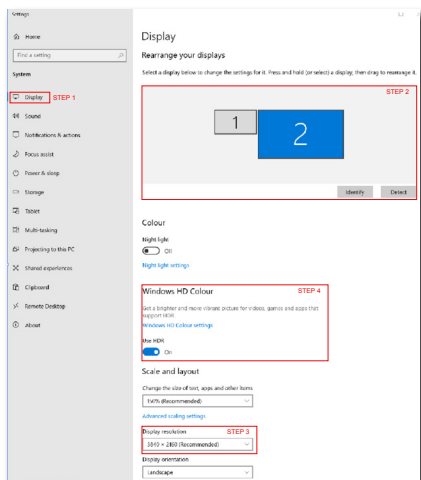
1. Щелкните правой кнопкой на рабочем столе для входа в Параметры экрана
2. Выберите экран/ монитор
3. Выберите монитор с поддержкой HDR в разделе «Перегруппировка мониторов».
4. Выберите «Настройки цвета Windows HD».
5. Настройте «Яркость» для содержимого SDR

Примечание.

Требуется ОС Windows 11; рекомендуется всегда выполнять обновление до новейшей версии.

Для просмотра дополнительной информации на официальном веб-сайте Microsoft перейдите по следующей ссылке.

<https://support.microsoft.com/en-au/help/4040263/windows-10-hdr-advanced-color-settings>



Примечание.

Для выключения функции HDR отключитесь от входного устройства и его содержимого.

Несоответствие настроек HDR на входном устройстве и на мониторе может привести к неудовлетворительному качеству изображения.

6. Функции, предотвращающие компьютерный зрительный синдром (CVS)

Ряд функций монитора Philips позволяет предотвратить компьютерный зрительный синдром, который возникает при длительной работе за компьютером.

Чтобы снизить усталость и повысить производительность труда, следуйте приведенным ниже рекомендациям и используйте монитор Philips.

1. Правильное освещение
 - Яркость окружающего освещения должна примерно соответствовать яркости экрана; старайтесь не использовать люминесцентное освещение; поверхности в рабочей зоне должны отражать как можно меньше света.
 - Установите на мониторе подходящую яркость и контрастность.
2. Полезные привычки во время работы
 - Слишком длительная работа за монитором может вызвать дискомфорт глаз. При работе за компьютером рекомендуется как можно чаще делать короткие перерывы, а не длинные перерывы изредка. Например, делайте перерыв на 5–10 минут каждые 50–60 минут непрерывного использования монитора; это лучше, чем делать 15-минутный перерыв каждые два часа.
 - Периодически смотрите на предметы на разных расстояниях во время длительного просмотра изображения на мониторе.
 - Чтобы расслабить глаза, плавно закрывайте их и слегка вращайте.
 - Как можно чаще моргайте во время работы.
3. Правильная поза при работе
 - Чтобы снять болевые ощущения, осторожно растягивайте шею и медленно наклоняйте голову вперед, назад, влево и вправо.
4. Чтобы глаза меньше уставали, используйте монитор Philips.
 - Экран с антибликовой поверхностью эффективно уменьшает раздражающие и отвлекающие блики, которые вызывают усталость глаз.
 - Технология регулировки яркости без мерцания обеспечивает более комфортный просмотр.
 - Режим LowBlue: синий свет может вызывать усталость глаз. Режим Philips LowBlue позволяет устанавливать различные уровни фильтрации синего света в соответствии с условиями работы.
 - Режим EasyRead обеспечивает более комфортное чтение длинных документов на экране, похожее на чтение с бумаги.

7. Технические характеристики

| Изображение/дисплей | |
|--|--|
| Тип монитора | IPS |
| Подсветка | W-LED |
| Диагональ экрана | 24.5" W (62.2 cm) |
| Соотношение сторон | 16:9 |
| Шаг пикселей | 0,2832 мм (по горизонтали) x 0,2802 мм (по вертикали) |
| контрастности (тип.) | 1000:1 |
| Оптимальное разрешение | 1920 x 1080 @ 60 Hz |
| Максимальное разрешение | 1920 x 1080 @ 240 Hz (HDMI) 1920 x 1080 @ 280 Hz (DP) |
| Углы просмотра (тип.) | 178° (Г) / 178° (В) при C/R > 10(тип.) |
| Улучшение изображения | SmartImage Game / SmartImage HDR |
| Частота обновления по вертикали | 48 Hz - 240 Hz (HDMI) 48 Hz - 280 Hz (DP) |
| Горизонтальная частота | 30 KHz - 274 KHz (HDMI) 30 KHz - 310 KHz (DP) |
| sRGB | ДА |
| Немерцающий экран | ДА |
| Режим LowBlue Mode | ДА |
| Цвета монитора | 16,7M (RGB 8-bits) |
| AMD FreeSync™ Premium | ДА |
| EasyRead | ДА |
| SmartUniformity | ДА |
| Delta E | ДА |
| HDR | ДА |
| Беспроводное обновление встроенного ПО | ДА |
| Возможность подключения | |
| Источник входного сигнала | HDMI 1, HDMI 2, DisplayPort |
| Соединители | 2 x HDMI 2.0 (HDCP 1.4, HDCP 2.2) 1 x DisplayPort 1.4 (HDCP 1.4, HDCP 2.2) 1 x Audio lähtö 1 x USB-B (Восходящий порт) 4 x USB A (нисходящий с 2 портами быстрой зарядки BC 1.2) (5V/1.5A) |
| Входной сигнал | Раздельная синхронизация |
| USB | |
| USB-порты | USB UP x1 (Восходящий порт) USB-A x 4 (нисходящий с 2 портами быстрой зарядки BC 1.2) |
| Подача энергии | USB A: x2 fast charge B.C 1.2, up to 7.5W (5V/1.5A) |
| USB SuperSpeed | USB A: USB 3.2 Gen1, 5 Gbps |

| Удобство | | | |
|---|--|--|--|
| Языки экранного меню | Английский, немецкий, испанский, греческий, французский, итальянский, венгерский, голландский, португальский, португальский (Бразилия), польский, русский, шведский, финский, турецкий, чешский, украинский, упрощенный китайский, традиционный китайский, японский, корейский | | |
| Другие удобства | Крепление VESA (100 x 100 мм), замок Kensington | | |
| Совместимость со стандартом Plug & Play | DDC/CI, sRGB, Windows 11/10/8.1/8, Mac OSX | | |
| Подставка | | | |
| Наклон | -5 / +20 градусов | | |
| Поворот | -30 / +30 градусов | | |
| Регулировка высоты | 130 mm | | |
| Переворачивание | -90 / +90 градусов | | |
| Питание | | | |
| Энергопотребление | Входное напряжение переменного тока 100 В, 60 Гц | Входное напряжение переменного тока 115 В, 60 Гц | Входное напряжение переменного тока 230 В, 50 Гц |
| Обычная эксплуатация | 18.8 Вт (тип.) | 18.7 Вт (тип.) | 18.8 W Вт (тип.) |
| Режим ожидания (Режим ожидания) | 0,5 Вт (тип.) | 0,5 Вт (тип.) | 0,5 Вт (тип.) |
| Режим «Выключено» | 0,3 Вт (тип.) | 0,3 Вт (тип.) | 0,3 Вт (тип.) |
| Рассеивание тепла* | Входное напряжение переменного тока 100 В, 60 Гц | Входное напряжение переменного тока 115 В, 60 Гц | Входное напряжение переменного тока 230 В, 50 Гц |
| Обычная эксплуатация | 64.16 БТЕ/ч (тип.) | 63.82 БТЕ/ч (тип.) | 64.16 БТЕ/ч (тип.) |
| Режим ожидания (Режим ожидания) | 1,71 БТЕ/ч (тип.) | 1,71 БТЕ/ч (тип.) | 1,71 БТЕ/ч (тип.) |
| Режим «Выключено» | 1,02 БТЕ/ч (тип.) | 1,02 БТЕ/ч (тип.) | 1,02 БТЕ/ч (тип.) |
| Светодиодный индикатор питания | Включен: белый, Режим ожидания/спящий режим: белый (мигает) | | |
| Питание | Построен, 100 - 240 В, 50/60 Гц | | |
| Размеры | | | |
| Изделие с подставкой (ШxВxГ) | 557 x 508 x 239 mm | | |
| Изделие без подставки (ШxВxГ) | 557 x 331 x 64 mm | | |
| Устройство с упаковкой (ШxВxГ) | 730 x 420 x 188 mm | | |

| Вес | |
|---|---|
| Изделие с подставкой | 4.64 kg |
| Изделие без подставки | 3.30 kg |
| Устройство с упаковкой | 7.60 kg |
| Условия эксплуатации | |
| Диапазон температур (рабочий) | 0–40 °C |
| Относительная влажность (рабочая) | 20—80 % |
| Атмосферное давление (рабочее) | 700—1060 гПа |
| Диапазон температур (при хранении) | -20–60 °C |
| Относительная влажность (при хранении) | 10-90% |
| Атмосферное давление (при хранении) | 500—1060 гПа |
| Соответствие экологическим стандартам и энергоэффективность | |
| RoHS | ДА |
| Упаковка | 100% пригодность для переработки |
| Содержание конкретных материалов | Корпус не содержит поливинилхлорида и бромированных огнестойких добавок |
| Корпус | |
| Цвет | Темный шифер |
| Отделка | Текстура |

Примечание

1. Эти данные могут быть изменены без предварительного уведомления. Для загрузки последней версии брошюры перейдите на веб-сайт www.philips.com/support.
2. В комплекте поставляются информационные листки к SmartUniformity и Delta E.
3. Чтобы обновить встроенное ПО монитора до последней версии, загрузите программное обеспечение SmartControl с веб-сайта Philips. При обновлении встроенного ПО беспроводным способом (OTA) с помощью SmartControl требуется подключение к сети.

7.1 Разрешение и стандартные режимы

| Частота горизонтальной развертки (кГц) | Разрешение | Частота вертикальной развертки (Гц) |
|--|-------------|-------------------------------------|
| 31.47 | 720 x 400 | 70.09 |
| 31.47 | 640 x 480 | 59.94 |
| 35.00 | 640 x 480 | 66.67 |
| 37.86 | 640 x 480 | 72.81 |
| 37.50 | 640 x 480 | 75.00 |
| 35.16 | 800 x 600 | 56.25 |
| 37.88 | 800 x 600 | 60.32 |
| 46.88 | 800 x 600 | 75.00 |
| 48.08 | 800 x 600 | 72.19 |
| 47.73 | 832 x 624 | 74.55 |
| 48.36 | 1024 x 768 | 60.00 |
| 56.48 | 1024 x 768 | 70.07 |
| 60.02 | 1024 x 768 | 75.03 |
| 44.77 | 1280 x 720 | 59.86 |
| 60 | 1280 x 960 | 60 |
| 63.89 | 1280 x 1024 | 60.02 |
| 79.98 | 1280 x 1024 | 75.03 |
| 67.50 | 1920 x 1080 | 60.00 |
| 135.00 | 1920 x 1080 | 120.00 |
| 274.52 | 1920 x 1080 | 240.00 |
| 310.80 | 1920 x 1080 | 280.00 (DP) |

Примечание

Монитор обеспечивает наилучшее качество изображения при использовании собственного разрешения 1920 x 1080. Используйте это разрешение для достижения наилучших результатов.

8. Управление питанием

При использовании в компьютере видеокарты или ПО, совместимого со стандартом VESA DPM, монитор может автоматически снижать энергопотребление во время пауз в использовании. При обнаружении ввода с помощью клавиатуры, мыши или другого устройства монитор выходит из спящего режима автоматически. В таблице ниже приведены параметры энергопотребления и сигналы данного режима автоматического энергосбережения:

| Управление электропитанием | | | | | |
|---------------------------------|-------|------------------------------|----------------------------|-----------------------------------|-----------------|
| Режим VESA | Видео | Синхронизация по горизонтали | Синхронизация по вертикали | Энергопотребление | Цвет СИД |
| Активен | ВКЛ | Да | Да | 18.7 Вт (тип.) 68.5 Вт (макс.) | Белый |
| Режим ожидания (Режим ожидания) | ВЫКЛ | Нет | Нет | 0,5 Вт (тип.) | Белый (мигание) |
| Режим «Выключено» | ВЫКЛ | - | - | 0,3 Вт (тип.) | ВЫКЛ |

Следующая настройка используется для измерения энергопотребления монитора:

- Собственное разрешение: 1920 x 1080
- Контраст: 50%
- Яркость: 70%
- Цветовая температура: 6500 К при полностью белой заливке

Примечание

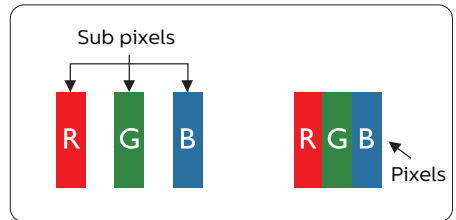
Эти данные могут быть изменены без предварительного уведомления.

9. Обслуживание покупателей и гарантийное обслуживание

9.1 Политика компании Philips в отношении дефектов пикселей на мониторах с плоскими индикаторными панелями

Компания Philips прилагает все усилия для того, чтобы заказчику поставлялась продукция только самого высокого качества. Мы применяем наиболее передовые технологии производства и строжайший контроль качества продукции. Однако иногда невозможно избежать появления дефектов в пикселях и субпикселях, используемых в мониторах с тонкопленочными транзисторами, применяемых при производстве мониторов с плоскими индикаторными панелями. Ни один изготовитель не может гарантировать, что все выпускаемые панели будут содержать только бездефектные пиксели. Однако компания Philips гарантирует, что любой монитор с недопустимым числом дефектов будет отремонтирован или заменен в соответствии с предоставляемой на него гарантией. В данном разделе описаны разные типы дефектов пикселей и определено допустимое число дефектов для каждого типа. Для того чтобы принять решение о ремонте или замене монитора в рамках предоставленной на него гарантии, число дефектов в мониторах с тонкопленочными транзисторами должно превысить допустимые уровни. Например, в мониторе могут быть дефектными не более 0,0004% субпикселей. Кроме

того, поскольку некоторые сочетания дефектов пикселей более заметны, чем другие, компания Philips устанавливает для них более жесткие стандарты качества. Такую политику мы проводим во всем мире.



Пиксели и субпиксели

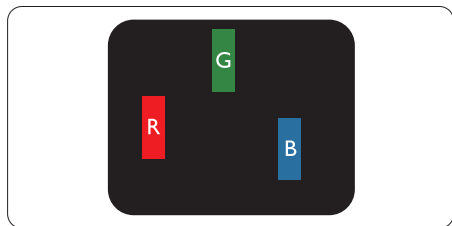
Пиксель, или элемент изображения, состоит из трех субпикселей основных цветов - красного, зеленого и синего. Из множества пикселей формируется изображение. Когда все субпиксели, образующие пиксель, светятся, три цветных субпикселя формируют один белый пиксель. Три субпикселя темного множества образуют черный пиксель. Другие сочетания светящихся и не светящихся субпикселей выглядят как единые пиксели других цветов.

Типы дефектов пикселей

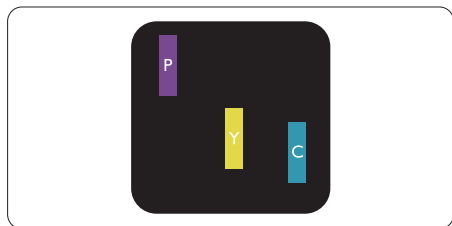
Дефекты пикселей и субпикселей проявляются на экране по-разному. Определены две категории дефектов пикселей и несколько типов дефектов субпикселей в каждой из этих категорий.

Дефекты в виде ярких точек

Дефекты в виде ярких точек проявляются в виде пикселей или субпикселей, которые всегда светятся или «включены». То есть яркая точка — это субпиксель, остающийся на экране, когда на мониторе отображается темное изображение. Дефекты в виде ярких точек подразделяются на три следующих типа.

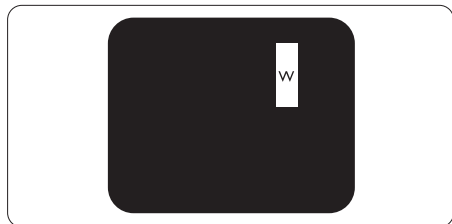


Светится один субпиксель — красный, зеленый или синий.



Светятся два соседних субпикселя:

- Красный + Синий = Фиолетовый
- Красный + Зеленый = Желтый
- Зеленый + Синий = Бирюзовый (Светло-голубой)



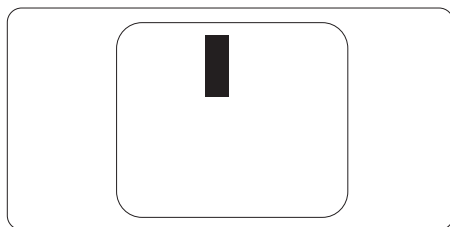
Светятся три соседних субпикселя (один белый пиксель).

⊖ **Примечание**
Красная или яркая белая точка более чем на 50 процентов ярче соседних, в то время как яркая зеленая точка на 30 процентов ярче соседних.

Дефекты в виде черных точек

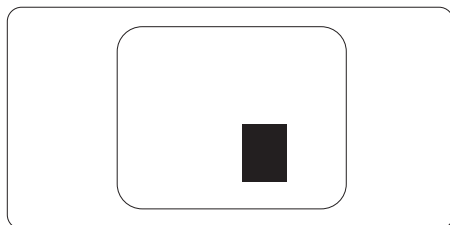
Дефекты в виде черных точек проявляются в виде пикселей или субпикселей, которые всегда выглядят темными или «выключены». То есть темная точка — это субпиксель,

остающийся на экране, когда на мониторе отображается светлое изображение. Дефекты в виде темных точек подразделяются на три следующих типа.



Близость областей дефектов пикселей

Поскольку эффект от размещенных рядом областей дефектов пикселей и субпикселей одного типа может быть более существенным, компания Philips определяет также допуски на близость областей дефектов пикселей.



Допуски на дефекты пикселей

Ремонт или замена монитора производится в случае выявления в течение гарантийного периода дефектов пикселей в мониторах с тонкопленочными транзисторами, используемыми в мониторах Philips с плоским экраном. При этом число дефектов пикселей или субпикселей должно превысить допуски, указанные в таблицах ниже.

| ДЕФЕКТЫ СВЕТЛЫХ ТОЧЕК | ДОПУСТИМЫЙ УРОВЕНЬ |
|---|--------------------|
| 1 светлый субпиксель | 2 |
| 2 смежных светлых субпикселя | 1 |
| 3 смежных светлых субпикселя (один белый пиксель) | 0 |
| Расстояние между двумя искажениями яркости* | >15мм |
| Всего дефектов светлых точек всех типов | 2 |
| ДЕФЕКТЫ ТЕМНЫХ ТОЧЕК | ДОПУСТИМЫЙ УРОВЕНЬ |
| 1 темный субпиксель | 3 и менее |
| 2 смежных темных субпикселя | 2 и менее |
| 3 смежных темных субпикселя | 0 |
| Расстояние между двумя дефектами темных точек* | >15мм |
| Всего дефектов темных точек всех типов | 3 и менее |
| ОБЩЕЕ КОЛИЧЕСТВО ДЕФЕКТОВ ТОЧЕК | ДОПУСТИМЫЙ УРОВЕНЬ |
| Всего дефектов ярких и темных точек всех типов | 5 и менее |

 **Примечание**

1 или 2 дефекта соседних субпикселей = 1 дефект в виде точки

9.2 Обслуживание покупателей и гарантийное обслуживание

Подробную информацию о гарантийных обязательствах и дополнительной технической поддержке, доступной для вашего региона, вы можете найти на веб-сайте www.philips.com/support или узнать в местном центре обслуживания покупателей продукции Philips.

Для получения информации о сроке гарантии см. раздел Гарантийные обязательства в Руководстве по соблюдению нормативных требований и техническому обслуживанию.

Для получения расширенной гарантии или продления общего гарантийного срока в сертифицированных сервисных центрах предлагается пакет послегарантийного обслуживания.

Чтобы воспользоваться данной услугой, необходимо оплатить ее в течение 30 календарных дней с момента приобретения изделия. В течение срока действия расширенной гарантии предоставляются услуги по вывозу, ремонту и возврату изделия, однако пользователь оплачивает все издержки.

Если сертифицированный сервисный центр не может выполнить нужный ремонт в рамках предложенного пакета расширенной гарантии, мы по возможности найдем для вас альтернативное решение в течение всего срока действия приобретенной расширенной гарантии.

За дополнительной информацией обращайтесь к представителю сервисного центра Philips или в местный контактный центр (по телефону службы поддержки покупателей).

Ниже приводится телефон центра обслуживания покупателей продукции Philips.

| | | |
|----------------------------------|------------------------|-----------------------------------|
| • Местная стандартная гарантия | • Расширенная гарантия | • Общий срок действия гарантии |
| • Зависит от конкретного региона | • + 1 год | • Местная стандартная гарантия +1 |
| | • + 2 года | • Местная стандартная гарантия +2 |
| | • + 3 года | • Местная стандартная гарантия +3 |

**Требуется подтверждение первоначальной покупки и оплаты расширенной гарантии.

Примечание

Номер региональной горячей линии по вопросам технического обслуживания см. в Руководстве по соблюдению нормативных требований и техническому обслуживанию, которое доступно на веб-сайте Philips в разделе техподдержки.

10. Поиск и устранение неисправностей, вопросы и ответы

10.1 Поиск и устранение неисправностей

На этой странице описаны неполадки, которые могут быть устранены пользователем. Если неполадку не удалось устранить с помощью рекомендаций на этой странице, обратитесь в сервисный центр Philips.

1 Распространенные неполадки

Нет изображения (СИД питания не горит)

- Убедитесь, что шнур питания подключен к розетке и разъему на задней части монитора.
- Сначала убедитесь, что кнопка питания на задней панели монитора находится в положении OFF (ВЫКЛ.), а затем переведите ее в положение ON (ВКЛ.).

Нет изображения (СИД питания горит белым)

- Убедитесь, что компьютер включен.
- Убедитесь, что кабель передачи сигнала правильно подключен к компьютеру.
- Убедитесь, что в разъеме кабеля монитора нет согнутых контактов. Если такие контакты имеются, отремонтируйте или замените кабель.
- Возможно, включена функция энергосбережения.

Сообщение на экране

Check cable connection

- Убедитесь, что кабель монитора правильно подключен к компьютеру. (См. также краткое руководство пользователя).
- Убедитесь, что в разъемах кабеля монитора нет согнутых контактов.
- Убедитесь, что компьютер включен.

Видны дым и искры

- Не выполняйте никаких действий по поиску и устранению неисправностей.
- В целях безопасности немедленно отключите монитор от сети питания.
- Немедленно обратитесь в службу поддержки клиентов Philips.

2 Проблемы с изображением

Изображение на экране дрожит

- Убедитесь, что кабель сигнала правильно и надежно подключен к видеокarte ПК.

Изображение расплывчатое, нечеткое или слишком темное

- Настройте контрастность и яркость в экранном меню.

После выключения монитора на экране остаются следы, похожие «выгорание» на «выгоревшее» или «фантомное» изображение.

- Непрерывное воспроизведение статических изображений в течение продолжительного периода времени может привести к «выгоранию» экрана, также известному как «остаточное» или «фантомное» изображение на экране. «Выгорание» экрана, «остаточное» или «фантомное» изображение является широко известной особенностью ЖК-мониторов. В большинстве случаев «выгорание», «остаточное» или «фантомное» изображение после выключения питания постепенно исчезают.

- Всегда запускайте экранную заставку, если монитор не используется.
- Если монитор используется для показа статического изображения, запускайте периодически приложение для обновления экрана.
- Если не использовать экранную заставку или приложение для периодического обновления экрана, могут появиться серьезные признаки «выгорания», «остаточного» или «фантомного» изображения, от которых будет невозможно избавиться. Типы повреждения, указанные выше, не попадают под действие гарантии. Типы повреждения, указанные выше, под гарантию не попадают.

Изображение искажено. Текст имеет неровные края или размыт.

- Установите на ПК разрешение экрана, соответствующее рекомендуемому.

На экране имеются точки зеленого, красного, черного или белого цвета

- Эти точки являются нормальным явлением для современной технологии изготовления ЖК-экранов. Для получения дополнительной информации см. раздел «Политика относительно поврежденных пикселей».

* Индикатор «включенного питания» светится слишком ярко.

- Яркость свечения можно настроить в подменю power LED (Индикатор питания) раздела Setup (Настройка) экранного меню.

Для получения дополнительной помощи см. контактные данные отдела технического обслуживания в Руководстве по соблюдению нормативных требований и техническому обслуживанию, и

обратитесь к представителю службы поддержки клиентов Philips.

*Набор функций зависит от конкретного монитора.

10.2 Общие вопросы

В1: Что делать, если после подключения монитора отображается сообщение «Cannot display this video mode» (Работа в этом видеорежиме невозможна)?

О: Рекомендуемое разрешение для этого монитора: 1920 x 1080 .

- Отключите все кабели, затем подключите к ПК ранее использовавшийся монитор.
- В меню «Пуск» ОС Windows выберите «Панель управления». В окне панели управления выберите значок «Экран». В разделе «Экран» панели управления выберите вкладку «Настройки экрана». В области «Desktop Area» (Разрешение экрана) сдвиньте ползунок в положение 1920 x 1080 пикселей.
- Нажмите кнопку «Advanced Properties» (Дополнительно) и выберите для параметра «Refresh Rate» (Частота обновления экрана) значение 60 Гц, затем нажмите кнопку ОК.
- Перезагрузите компьютер и повторите шаги 2 и 3, чтобы убедиться, что выбран режим 1920 x 1080 .
- Выключите компьютер, отключите старый монитор и подключите ЖК-монитор Philips.
- Включите монитор, а затем включите ПК.

В2: Какова рекомендуемая частота обновления ЖК-монитора?

О: Для ЖК-монитора рекомендуется устанавливать частоту обновления 60 Гц. При наличии дефектов изображения можно выбрать значение до 75 Гц и проверить, поможет ли это устранить дефекты.

В3: Что за файлы .inf и .icm? Как установить драйверы (.inf и .icm)?

О: Для вашего монитора доступны файлы драйверов. При первой установке монитора операционной системе компьютера могут потребоваться драйверы монитора (файлы .inf и .icm). Выполните инструкции, указанные в вашем руководстве пользователя, драйверы монитора (файлы .inf и .icm) будут установлены автоматически.

В4: Как настроить разрешение?

О: Доступные значения разрешения определяются параметрами видеокарты и монитора. Нужно разрешение можно выбрать в окне «Display properties» (Свойства: Экран), вызываемом из Control Panel (панели управления) Windows®.

В5: Что делать, если я запутался в настройках монитора через экранное меню?

О: Просто нажмите кнопку ➡ затем выберите 'Reset (Сброс)' для восстановления заводских настроек.

В6: Устойчив ли экран ЖК-монитора к царапинам?

О: Рекомендуется не подвергать поверхность экрана, защищенную от повреждений, чрезмерным воздействиям. При перемещении монитора убедитесь в отсутствии давления на поверхность экрана. В противном случае это может повлиять на гарантию.

В7: Как чистить поверхность ЖК-монитора?

О: Для обычной чистки используйте чистую мягкую ткань. Для

очистки сильных загрязнений используйте изопропиловый спирт. Не используйте другие чистящие жидкости, такие как этиловый спирт, этанол, ацетон, гексан и т.п.

- В8:** Можно ли менять настройки цвета монитора?
- О:** Да, параметры цветопередачи можно изменить, выполнив следующие действия.
- Нажмите ➡ для отображения экранного меню.
 - Нажмите ↓ выберите пункт Цвет, затем нажмите ➡ для входа в меню настройки цвета и выберите один из следующих трех параметров.
 1. Color Temperature (Температура цвета): Native, 5000K, 6500K, 7500K, 8200K, 9300K и 11500K. При выборе значения 5000K цвета на экране выглядят «теплыми, с красноватым оттенком», а при выборе значения 11500K цвета выглядят «холодными, с голубоватым оттенком».
 2. sRGB: Это стандартная настройка для обеспечения правильной цветопередачи между различными устройствами (цифровыми камерами, мониторами, принтерами, сканерами и т. п.).
 3. User Define (Задается пользователем): Пользователь сам настраивает цветопередачу, регулируя уровень красного, зеленого и синего цветов.

⊖ Примечание

Показания измерения цвета объекта при его нагревании. Значение выражается в абсолютной шкале (градусы

Кельвина). Низкие температуры по шкале Кельвина, такие как 2004K, соответствуют красному цвету, высокие, такие как 9300K, — синему. Нейтральная температура 6504K соответствует белому цвету.

- В9:** Можно ли подключать ЖК-монитор к различным моделям ПК, рабочим станциям и компьютерам Mac?
- О:** Да. Все ЖК-мониторы Philips полностью совместимы со стандартными ПК, компьютерами Mac и рабочими станциями. Для подключения к компьютеру Mac может потребоваться специальный кабель. Для получения дополнительных сведений обратитесь к поставщику продукции Philips.
- В10:** Поддерживают ли ЖК-мониторы Philips стандарт Plug-and-Play?
- О:** Да, мониторы поддерживают стандарт Plug-and-Play в ОС Windows 8/Windows 8.1/Windows 10/Windows 11, Mac OS X
- В11:** Что такое «выгорание» изображения, остаточное или «фантомное» изображение на ЖК-мониторах?
- О:** Непрерывное воспроизведение статических изображений в течение продолжительного периода времени может привести к «выгоранию» экрана, также известному как «остаточное» или «фантомное» изображение на экране. «Выгорание» экрана, «остаточное» или «фантомное» изображение является широко известной особенностью ЖК-мониторов. В большинстве случаев так называемое «выгоревшее изображение», «остаточное изображение»

или «побочное изображение» постепенно исчезает после выключения монитора. Если монитор не используется, рекомендуется всегда запускать экранную заставку. Если ЖК-монитор используется для показа статического изображения, запустите приложение для периодического обновления экрана.

⚠ Внимание!

Если не использовать экранную заставку или приложение для периодического обновления экрана, могут появиться серьезные признаки «выгорания», «остаточного» или «фантомного» изображения, которые не исчезают и не могут быть устранены путем ремонта. Повреждение, описанное выше, не подпадает под действие гарантийных обязательств.

В12: Почему на экране текст отображается нечетко, а символы имеют неровные края?

О: Ваш ЖК-монитор обеспечивает оптимальное качество изображения при использовании собственного разрешения 1920 x 1080 . Используйте это разрешение для достижения наилучших результатов.

В13. Как мне разблокировать/заблокировать горячую клавишу?

О: Чтобы разблокировать/заблокировать горячую клавишу, удерживайте нажатой кнопку ↓ в течение 10 секунд, в результате этого на мониторе отобразится сообщение «Внимание», в котором будет показано состояние разблокировки/блокировки, как это изображено на иллюстрациях ниже.

Monitor control unlocked

Monitor controls locked

В14: Где я могу найти Руководство по соблюдению нормативных требований и техническому обслуживанию, указанное в EDFU?

О: Руководство по соблюдению нормативных требований и техническому обслуживанию можно загрузить на веб-сайте Philips в разделе техподдержки.



2023 © TOP Victory Investments Ltd. Все права защищены.

Изготовление и продажа данного изделия является ответственностью Top Victory Investments Ltd. Гарантия на данное изделие предоставляется компанией Top Victory Investments Ltd. Philips и эмблема Philips Shield являются зарегистрированными товарными знаками компании Koninklijke Philips N.V. и используются по лицензии.

Характеристики могут быть изменены без предварительного уведомления.

Версия: 25M2N5200E1T