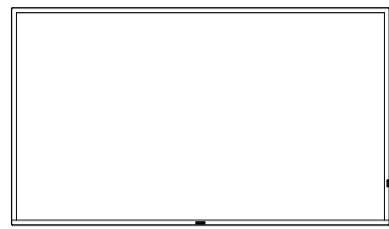
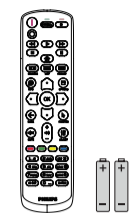


包裝內容物



LCD 顯示器



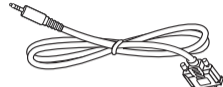
遙控器和 AAA 電池



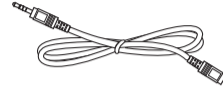
快速入門指南



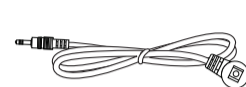
電源線



RS232 傳輸線



RS232 菊鏈
傳輸線



IR 感應器纜線



AC 開關
護蓋



USB 護蓋



纜線扣
x 2個

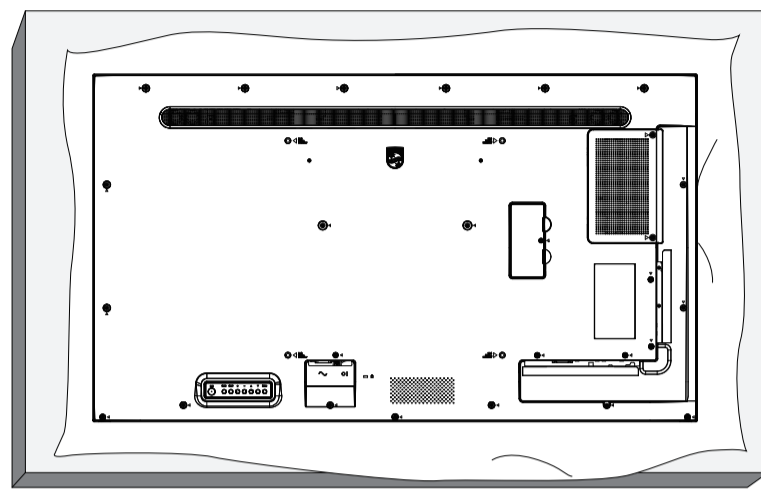


Philips 標誌牌

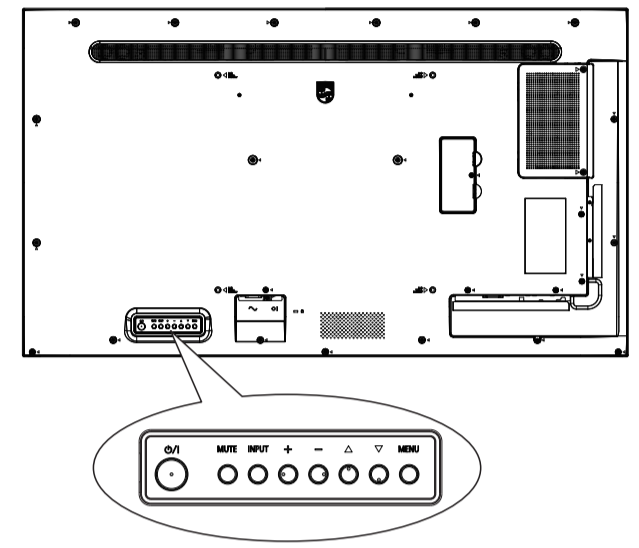
* 內容物會依照不同區域而有所差異。
顯示器設計及配件可能與以上顯示的圖示有所差異。



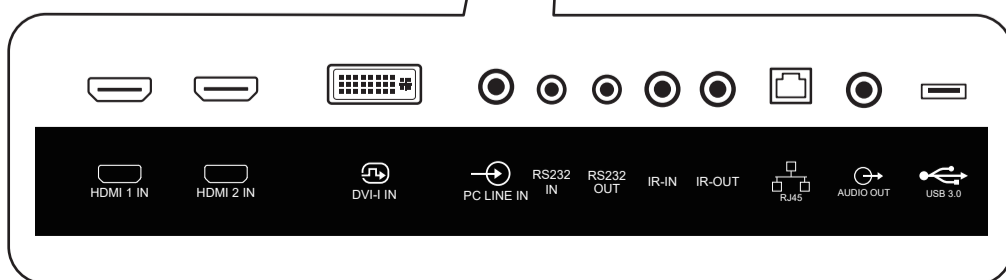
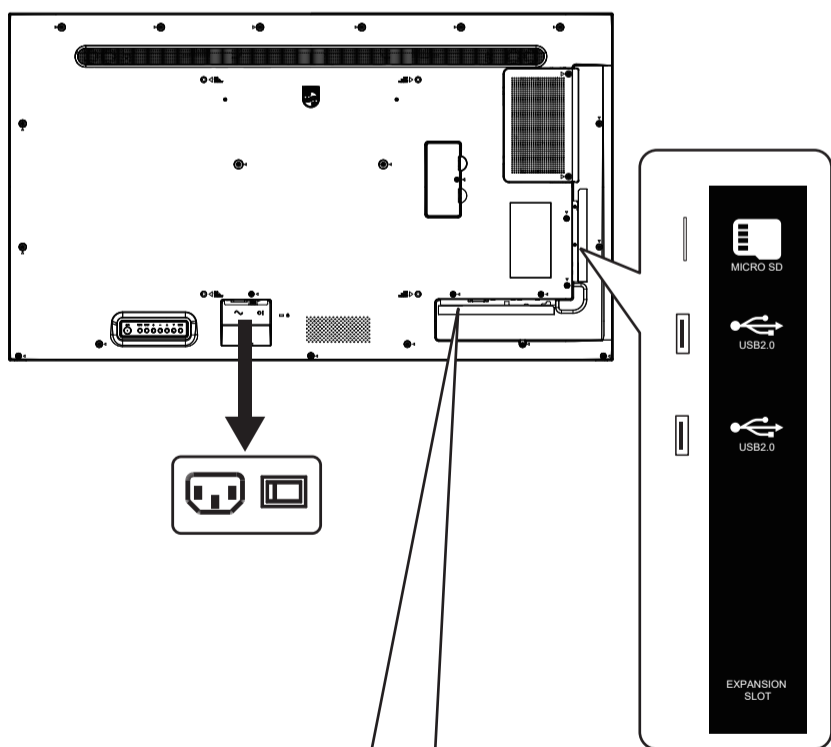
1 開箱



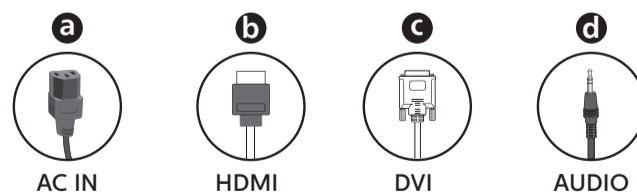
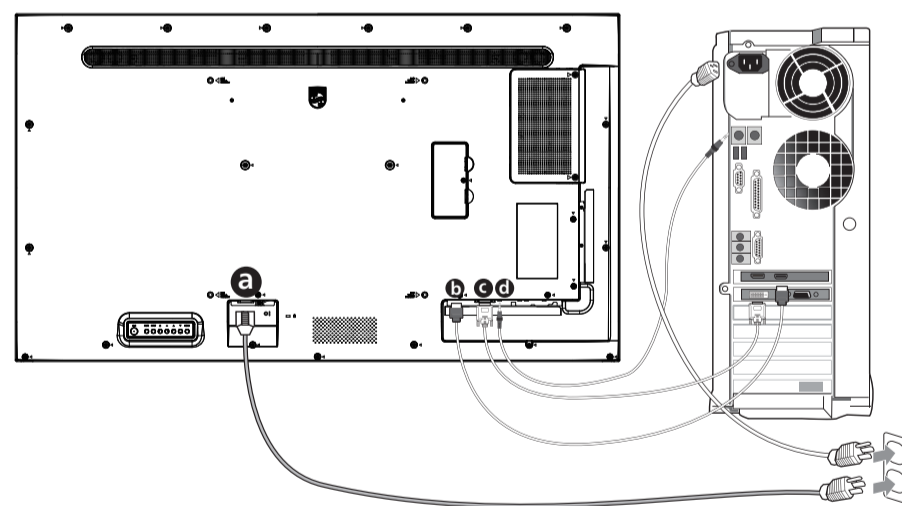
2 控制面板



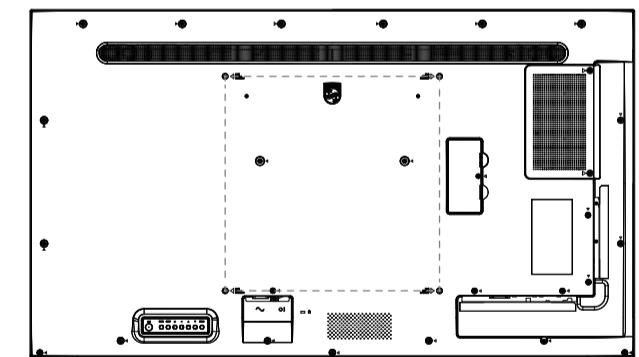
3 輸入/輸出端子



4 連接

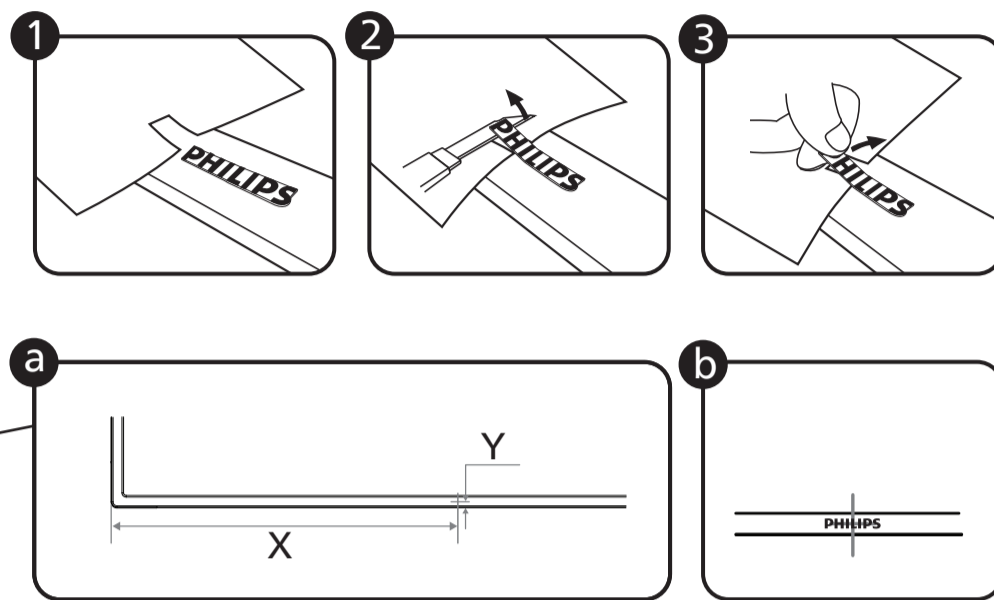
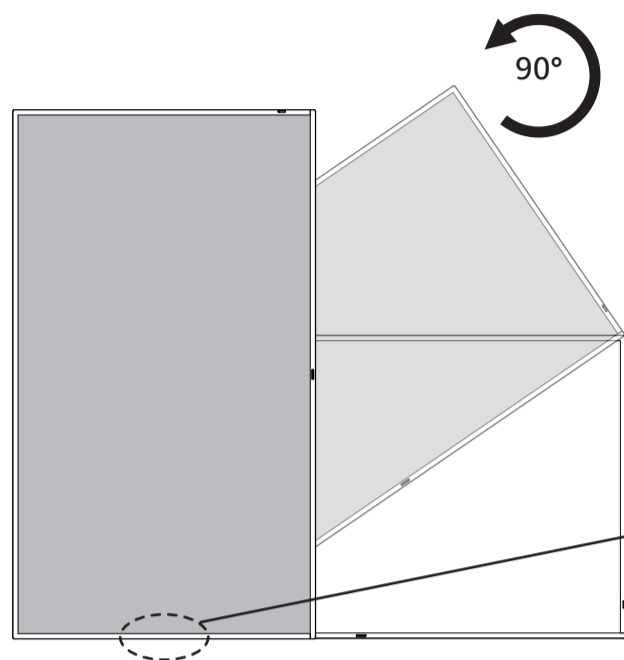


5 安裝



🔑 M6 * (10+X) mm
(X=壁掛架厚度)
43BDL3650Q: 200mm x 200mm
50BDL3650Q: 400mm x 400mm
55BDL3650Q: 400mm x 400mm

6 直立安裝



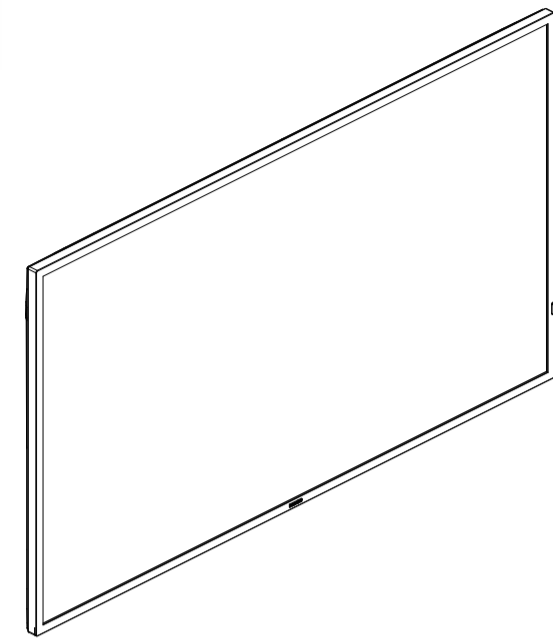
43BDL3650Q: X=280.6 mm Y=7.4 mm
 50BDL3650Q: X=324.5 mm Y=7.9 mm
 55BDL3650Q: X=356.3 mm Y=7.4 mm

PHILIPS

Professional Display Solutions

Q Line

43BDL3650Q
 50BDL3650Q
 55BDL3650Q



快速使用指南



請參考以下連結以獲得更多資訊：
<https://www.philips.com/ppds>

臺灣RoHS

單元	限用物質及其化學符號					
	鉛 (Pb)	汞 (Hg)	鎘 (Cd)	六價鉻 (Cr ⁶⁺)	多溴聯苯 (PBB)	多溴二苯醚 (PBDE)
金屬機構件	○	○	○	○	○	○
塑膠機構件	○	○	○	○	○	○
顯示面板	-	○	○	○	○	○
電路板總成	-	○	○	○	○	○
配件 (例: 電源線等)	-	○	○	○	○	○

備考1. “超出0.1 wt %”及“超出0.01 wt %”係指限用物質之百分比含量超出百分比含量基準值。
 備考2. “○”係指該項限用物質之百分比含量未超出百分比含量基準值。
 備考3. “-”係指該項限用物質為排除項目。

警語：使用過度恐傷害視力。

注意事項：

- (1) 使用 30 分鐘請休息 10 分鐘。
- (2) 未滿 2 歲幼兒不看螢幕，2 歲以上每天看螢幕不要超過 1 小時。



Version: V1.00 2023-02-17

2023 © TOP Victory Investments Ltd. All rights reserved.

This product has been manufactured by and is sold under the responsibility of Top Victory Investments Ltd., and Top Victory Investments Ltd. is the warrantor in relation to this product. Philips and the Philips Shield Emblem are registered trademarks of Koninklijke Philips N.V. and are used under license.

Specifications are subject to change without notice.



Q41G50M181325A