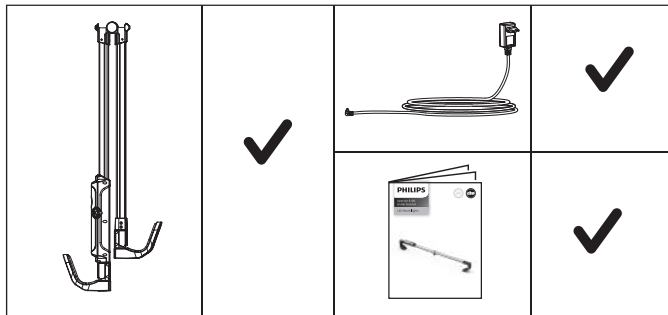


PHILIPS

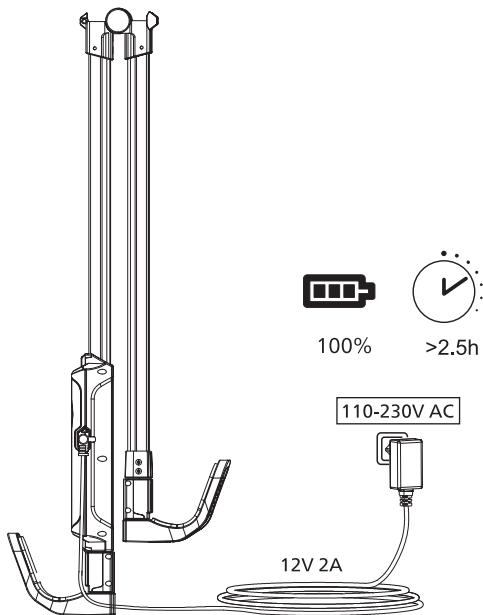
Xperion 6100
Under bonnet

LED Work lights

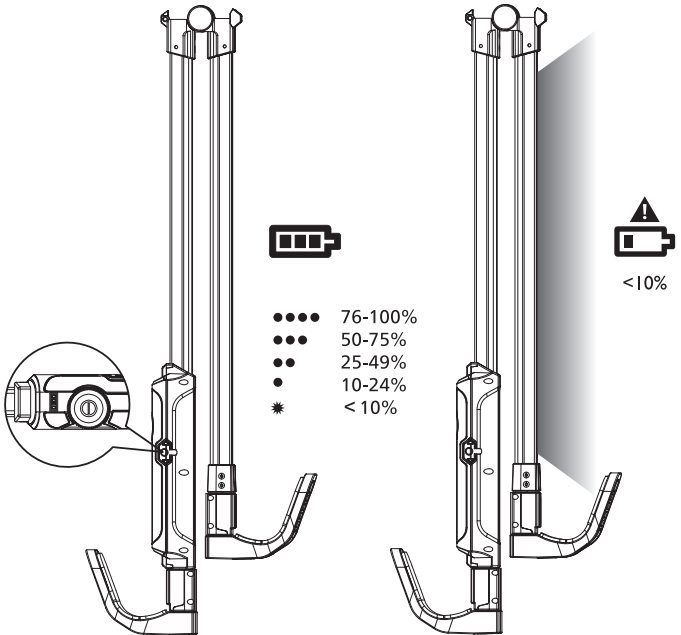


1**2**

3



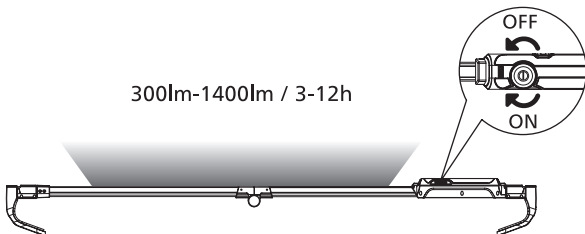
3



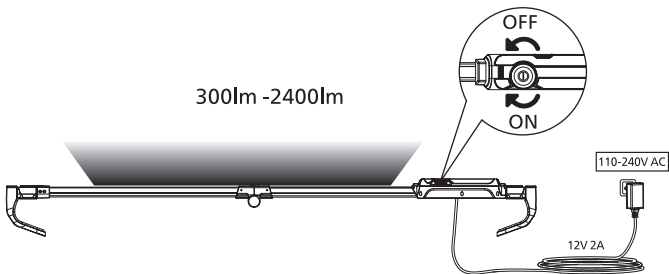
4



300lm-1400lm / 3-12h



300lm -2400lm





Description

Xperion 6100 under bonnet

①		lumen-main light @25°C,60RH / 77°F,60RH	300-1400lm (battery); 300-2400lm (AC)
②		Operation time @25°C,60RH / 77°F,60RH	3-12h (battery)
③		Battery	7.4V 2600mAh
④		Charging voltage	12V 2A
⑤		Charging time @25°C,60RH / 77°F,60RH	>2.5h
⑥		IK	IK07
⑦		IP	IP54
⑧		Operating temperature	-10-40°C / 14-104°F
⑨		Storage temperature	-10-40°C / 14-104°F
⑩		Dimension	1250*75*135mm / 49.2*3.0*5.3"
⑪		Weight	1600g / 3.53lb

	GB	DE	FR	ES
①	Wide beam	Breiter Strahl	Faisceau large	Haz ancho
②	Spotlight mode	Spotlight-Modus	Mode projecteur	Modo de foco
③	Battery	Batterie	Batterie	Batería
④	Charging voltage	Ladespannung	Tension de charge	Tensión de carga
⑤	Charging time	Ladezeit	Temps de charge	Tiempo de carga
⑥	Impact protection	Aufprallschutz	Protection contre les chocs	Protección contra impactos
⑦	Ingress protection	Schutz vor Einbruch	Protection contre la pénétration	Protección de ingreso
⑧	Operating temperature	Betriebstemperatur	Température de fonctionnement	Temperatura de funcionamiento
⑨	Storage temperature	Lagertemperatur	Température de stockage	Temperatura de almacenamiento
⑩	Size	Größe	Taille	Tamaño
⑪	Weight	Gewicht	Poids	Peso

	PL	PT	BG	CZ
①	Szeroka belka	Feixe largo	Широк лъч	Široký paprsek
②	Tryb reflektora	Modo projeteur	Режим на прожектори	Režim reflektoru
③	Bateria	Bateria	Батерия	Baterie
④	Napięcie ładowania	Tensão de carregamento	Зарядно напрежение	Nabíjecí napětí
⑤	Czas ładowania	O tempo de carga	време за зареждане	Doba načítání
⑥	Ochrona przed wnikaniem	Proteção contra impactos	Защита от удар	Ochrana proti nárazu
⑦	Stopień ochrony	Proteção de entrada	Защита от проникване	Ochrana proti vniknutí
⑧	Temperatura robocza	Temperatura de operação	Работна температура	Provozní teplota
⑨	Temperatura przechowywania	Temperatura de armazenamento	Температура на съхранение	Skladovací teplota
⑩	Rozmiar	Tamanho	Размер	Velikost
⑪	Waga	Peso	Тегло	Hmotnost

	DK	EL	ET	FI
①	Bred stråle	Ευρεία δοκός	Lai valgusvihk	Leveä valokeila
②	Spotlight-tilstand	Λειτουργία Spotlight	Prožektorii režim	Spotlight-tila
③	Batteri	Μπαταρία	Aku	Akku
④	Ladespænding	Τάση φόρτισης	Laadimispinge	Latausjännite
⑤	Lade tid	Χρόνος φόρτισης	Laadimisaeg	Latausaika
⑥	Slagbeskyttelse	Προστασία από κρούσεις	Löögikaitse	Iskusuojaus
⑦	Indtrængningsbeskyttelse	Προστασία εισόδου	Sissepääsu kaitse	Sisäänpääsyn suojaus
⑧	Driftstemperatur	Θερμοκρασία λειτουργίας	Tööt temperatuur	Käyttölämpötila
⑨	Stuetemperatur	Θερμοκρασία αποθήκευσης	Säilitustemperatuur	Säilytyslämpötila
⑩	Størrelse	Μέγεθος	Suurus	Koko
⑪	Vægt	Βάρος	Kaal	Paino

	HR	NO	HU	IT
①	Široka greda	Bred stråle	Széles sugár	Fascio largo
②	Način rada u reflektoru	Spotlight-modus	Reflektorfény mód	Modalità riflettore
③	Baterija	Batteri	Akkumulátor	La batteria
④	Napon punjenja	Ladespenning	Töltési feszültség	Tensione di carica
⑤	Vrijeme punjenja	Ladetid	Töltési idő	Tempo di carica
⑥	Zaštita od udaraca	Slagbeskyttelse	Ütésvédelem	Protezione dagli urti
⑦	Zaštita od prodora	Inntrengningsbeskyttelse	Behatolásvédelem	Protezione dalle intrusioni
⑧	Radna temperatura	Driftstemperatur	Üzemi hőmérséklet	temperatura di esercizio
⑨	Temperatura skladištenja	Lager temperatur	Tárolási hőmérséklet	Temperatura di conservazione
⑩	Veličina	Størrelse	Méret	Misurare
⑪	Težina	Vekt	Súly	Peso

	LT	LV	NL	RO
①	Platus spindulys	Plats stars	Brede straal	Fascicul larg
②	Prožektoriaus režimas	Prožektoru režims	Spotlight-modus	Modul Spotlight
③	Baterija	Akumulators	Accu	Baterie
④	Įkrovimo įtampa	Uzlādes spriegums	Laadspanning	Tensiune de încărcare
⑤	Įkrovimo laikas	Uzlādes laiks	Laadtijd	Timp de incarcare
⑥	Apsauga nuo smūgių	Triecienu aizsardzība	Bescherming tegen stoten	Protecție la impact
⑦	Apsauga nuo patekimo	Iekļūšanas aizsardzība	Beschermingsgraad	Protecție la intrare
⑧	Darbinė temperatūra	Darbības temperatūra	Bedrijfstemperatuur	Temperatura de Operare
⑨	Laikymo temperatūra	Uzglabāšanas temperatūra	Bewaar temperatuur	Temperatura de depozitare
⑩	Dydis	Izmērs	Maat	mărimea
⑪	Svoris	Svars	Gewicht	Greutate

	SK	SL	SV	TR
①	Široký lúč	Širok žarek	Bred stråle	Geniş kırış
②	Režim reflektora	Način žarometov	Spotlight-läge	Spot ışığı modu
③	Batéria	Baterija	Batteri	Pil
④	Nabijacie napätie	Polnilna napetost	Laddningsspänning	Şarj voltaıı
⑤	Doba nabijania	Čas polnjenja	Laddningstid	Şarj süresi
⑥	Ochrana proti nárazu	Zaščita pred udarci	Stötskydd	Darbe koruması
⑦	Krytie	Zaščita pred vdorom	Intrångningsskydd	Giriş koruması
⑧	Prevádzková teplota	Delovna temperatura	Driftstemperatur	Çalışma sıcaklığı
⑨	Skladovacia teplota	Temperatura skladištenja	Förvaringstemperatur	Depolama sıcaklığı
⑩	Veľkosť	Velikost	Storlek	Boyut
⑪	Hmotnosť	Utež	Vikt	Ağırlık

	RU	CN	KR	JP	AR
①	Широкий луч	宽光束	와이드빔	ワイドビーム	شعاع واسع
②	Режим прожектора	聚光灯模式	스포트라이트 모드	スポットライトモード	وضع الأضواء
③	Батарея	电池	배터리	バッテリー	بطارية
④	Зарядное напряжение	充电电压	충전 전압	充電電圧	شحن الجهد
⑤	Время зарядки	充电时间	충전 시간	充電時間	وقت الشحن
⑥	Защита от ударов	冲击保护	충격 보호	衝撃保護	حماية التأثير
⑦	Защита от проникновения	防水等级	진입 보호	侵入保護	حماية الدخول
⑧	Рабочая Температура	工作温度	작동 온도	動作温度	درجة حرارة التشغيل
⑨	Температура хранения	储存温度	보관 온도	保管温度	درجة حرارة التخزين
⑩	Размер	尺寸	크기	サイズ	مقاس
⑪	Масса	重量	무게	重さ	وزن



Lumileds Holding B.V. is the warrantor of this product.
2024 © Lumileds Holding B.V. All rights reserved.
Philips and the Philips Shield Emblem are registered
trademarks of Koninklijke Philips N.V.
and are used under license.

3211 008 26981