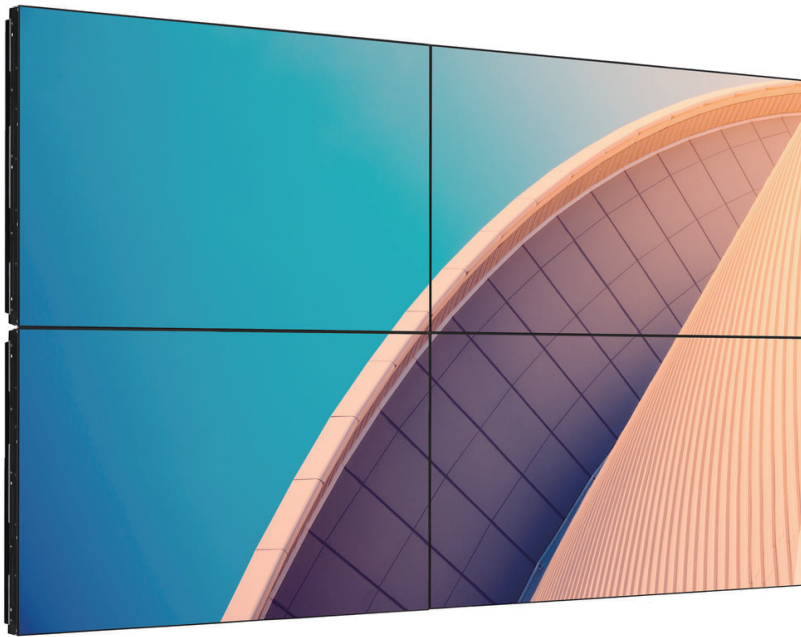


PHILIPS

Professional
Display Solutions

X Line

55BDL8005X
55BDL8007X



用户手册（中文）

目录

| | | | |
|--------------------------------|----|------------------------------------|----|
| 1. 安全说明 | 1 | 6.1.2. OSD 菜单导航 - 使用显示器的控制按钮 | 31 |
| 2. 开箱和安装 | 10 | 6.2. OSD 菜单概述 | 31 |
| 2.1. 开箱 | 10 | 6.2.1. 图像设定菜单 | 31 |
| 2.2. 开箱检查说明 | 12 | 6.2.2. 屏幕菜单 | 32 |
| 2.3. 包装箱内物品 | 15 | 6.2.3. 声音设定菜单 | 33 |
| 2.4. 安装注意事项 | 15 | 6.2.4. 子画面设定菜单 | 34 |
| 2.5. 挂到墙壁上 | 16 | 6.2.5. 详细设定 1 菜单 | 34 |
| 2.5.1. VESA 网格板 | 16 | 6.2.6. 详细设定 2 菜单 | 35 |
| 2.6. 竖向安装 | 17 | 6.2.7. 高级选项菜单 | 37 |
| 2.7. 边缘对齐套件使用说明 | 18 | 7. 输入模式 | 40 |
| 2.7.1. 安装边缘对齐套件 | 18 | 8. 像素缺陷策略 | 42 |
| 2.8. 使用包边套件（可选） | 19 | 8.1. 像素和子像素 | 42 |
| 2.9. 使用隔垫 | 20 | 8.2. 像素缺陷类型 + 坏点定义 | 42 |
| 3. 部件和功能 | 21 | 8.3. 亮点缺陷 | 42 |
| 3.1. 控制面板 | 21 | 8.4. 暗点缺陷 | 43 |
| 3.2. 输入/输出端子 | 22 | 8.5. 临近像素缺陷 | 43 |
| 3.3. 遥控器 | 23 | 8.6. 像素缺陷容许规格 | 43 |
| 3.3.1. 一般功能 | 23 | 8.7. MURA | 43 |
| 3.3.2. 遥控器 ID | 24 | 9. 清洁和故障排除 | 44 |
| 3.3.3. 安装遥控器电池 | 25 | 9.1. 清洁 | 44 |
| 3.3.4. 遥控器维护 | 25 | 9.2. 故障排除 | 45 |
| 3.3.5. 遥控器的工作范围 | 25 | 10. 技术规格 | 46 |
| 4. 连接外部设备 | 26 | Philips 专业显示器解决方案的保修政策 | 48 |
| 4.1. 连接外部设备（多媒体播放器） | 26 | 索引 | 50 |
| 4.1.1. 使用 HDMI 视频输入 | 26 | | |
| 4.2. 连接 PC | 26 | | |
| 4.2.1. 使用 VGA 输入 | 26 | | |
| 4.2.2. 使用 DVI 输入 | 26 | | |
| 4.2.3. 使用 HDMI 输入 | 27 | | |
| 4.2.4. 使用 DisplayPort 输入 | 27 | | |
| 4.3. 连接音频设备 | 27 | | |
| 4.3.1. 连接外部音频设备 | 27 | | |
| 4.4. 以菊花链配置方式连接多台显示器 | 28 | | |
| 4.4.1. 显示器控制连接 | 28 | | |
| 4.4.2. 数字视频连接 | 28 | | |
| 4.5. 红外线连接 | 30 | | |
| 5. 操作 | 31 | | |
| 5.1. 观看所连接的视频源 | 31 | | |
| 5.2. 更改画面格式 | 31 | | |
| 6. OSD 菜单 | 31 | | |
| 6.1. OSD 菜单导航 | 31 | | |
| 6.1.1. OSD 菜单导航 - 使用遥控器 | 31 | | |

1. 安全说明

安全措施与维修



警告：使用本文档中未介绍的控制、调整或过程可能导致碰撞、电气危险和 / 或机械危险。

在连接和使用显示器时，请阅读并遵循下列注意事项：

本产品只能用于商业环境下的专业设施，不适合家庭使用。

如用于其他用途，将导致设备保修失效。

操作：

- 请勿让显示器受阳光直接照射，并使其远离火炉或其它任何热源。
- 请勿让显示器接触任何油渍，塑胶件有可能因此老化破裂。
- 建议将显示器放在通风良好的地方。
- 室外工作时必须使用紫外线过滤器。
- 如果产品将在高温、高湿等极端条件下使用，显示图案或操作时间等，强烈建议联系 Philips 获取应用工程建议。否则，其可靠性和功能可能无法保证。极端条件通常包括机场、中转站、银行、股市和控制系统等环境。
- 移开任何可能掉入通风孔的物品或者会妨碍显示器电子器件正常散热的物品。
- 请勿堵塞机壳上的通风孔。
- 放置显示器时，确保电源插头和插座便于插拔。
- 如果刚刚通过拔掉电源线关闭了显示器，则必须等待 6 秒钟，方可重新接上电源线，以确保正常运行。
- 务必使用由 Philips 提供的经过认可的电源线。如果电源线缺失，请与您当地的服务中心联系。
- 在使用过程中，请勿让显示器受到剧烈震动或碰撞。
- 在使用或运输期间，请勿敲打显示器或使显示器掉落。
- 吊环螺栓在短时间维护和安装时使用。我们建议吊环螺栓使用时间不超过 1 小时。禁止长时间使用。使用吊环螺栓时，请在显示器下方留出安全区域。

维护：

- 为保护显示器以防损坏，请勿过分用力按压液晶面板。移动显示器时，抓住边框将其抬起；抬起时，请勿将手或手指放在液晶面板上。
- 长时间不使用显示器时，应拔掉显示器电源插头。
- 使用略微蘸湿的布清洁显示器时，应拔掉显示器电源插头。电源关闭时，可以使用干布擦拭屏幕。但是，切勿使用有机溶剂（如酒精）或含氨水的液体清洁显示器。
- 为避免电击或显示器永久性损坏，请勿在扬尘、下雨、水附近或过分潮湿的环境中使用显示器。
- 如果显示器被淋湿或受潮了，应尽快用干布擦拭干净。
- 如果异物或水进入显示器，应立即关闭电源，并拔掉电源线。然后，取出异物或擦干水，并送到维修中心进行检修。
- 请勿在炎热、阳光直接照射或严寒的地方存放或使用显示器。
- 为了保持显示器的最佳性能并确保更长使用寿命，我们强烈建议在符合下列温度和湿度范围条件的地方使用显示器。

环境绝对额定值

| 项目 | 最小 | 最大 | 单位 |
|-------------|-----|----|------|
| 存储温度 | -20 | 65 | °C |
| 操作温度 | 0 | 40 | °C |
| 玻璃表面温度（操作时） | 0 | 65 | °C |
| 存储湿度 | 5 | 90 | % RH |
| 操作湿度 | 20 | 80 | % RH |

- 为确保最佳亮度性能，LCD 面板温度需要一直保持在 25 摄氏度。
- 仅当显示器在正确的操作条件下使用时，才能保证本规范中所述显示器的使用寿命。

重要：显示器无人看管时，请务必启动移动的屏幕保护程序。如果显示器将显示静止不变的内容，请务必启用屏幕定期刷新应用程序。长时间不间断显示静止或静态图像可能会在屏幕上造成“烙印”，也称“残像”或“余像”。这是液晶面板技术的一种常见现象。多数情况下，关掉电源一定时间后，“烙印”、“残像”或“余像”会逐渐消失。

警告：严重的“烙印”、“残像”或“余像”将无法消失，也无法修理。这也不在保修范围内。

维修：

- 只有专业的维修人士可以打开机壳盖。
- 如需维修或集成，请与您当地的服务中心联系。
- 请勿将显示器放在阳光直接照射的地方。



如果您按照本文档所述进行操作但显示器工作不正常，请联系技术人员或您当地的服务中心。

稳定性危险。

设备可能掉落，并造成人员严重受伤甚至死亡。为防止受伤，应根据安装说明将此设备牢固固定在地板/墙壁上。

在连接和使用显示器时，请阅读并遵循下列注意事项：



- 长时间不使用显示器时，应拔掉显示器电源插头。
- 使用略微蘸湿的布清洁显示器时，应拔掉显示器电源插头。电源关闭时，可以使用干布擦拭屏幕。但是，切勿使用酒精、溶剂或氨类液体。
- 如果按照本手册中的说明进行操作但显示器工作不正常，请咨询技术服务人员。
- 只有专业的维修人士可以打开机壳盖。
- 请勿让显示器受阳光直接照射，并使其远离火炉或其它任何热源。
- 移开任何可能掉入通风孔的物品或者会妨碍显示器电子器件正常散热的物品。
- 请勿堵塞机壳上的通风孔。
- 使显示器保持干燥。为避免电击，请勿让其遭受雨淋或受潮。
- 如果刚刚通过拔掉电源线或直流电源线关闭了显示器，则必须等待 6 秒钟，方可重新接上电源线或直流电源线，以确保正常运行。
- 为避免电击或本机永久性损坏，请勿使显示器遭受雨淋或受潮。
- 放置显示器时，确保电源插头和插座便于插拔。
- **重要：**务必在使用过程中激活屏幕保护程序。如果屏幕上长时间显示高对比度静止图像，可能会出现“残像”或“重影”。这是由于液晶技术固有缺陷而导致的已知现象。大多数情况下，在关闭电源后，图像残留会随着时间推移而逐渐消失。请注意，图像残留现象无法修理，不在保修范围内。
- 如果电源线是 3 脚连接插头，请将电源线插入有接地的 3 脚插座。请勿弃用电源线接地插脚，如连接 2 脚适配器。接地引脚是一项重要的安全功能。

欧洲符合性声明

此设备符合在电磁兼容 (2014/30/EU)、低电压指令 (2014/35/EU)、RoHS 指令 (2011/65/EU)、以及 ErP 指令 (2009/125/EC) 方面协调统一各成员国法律的理事会指令所规定的要求。

此产品经检测证实，符合与信息技术设备相关的协调标准，这些协调标准依照欧盟官方公报的指令进行发布。

静电警告

用户靠近显示器可能会造成设备放电并重新启动到主菜单屏幕。

警告：

本设备符合 EN55032/CISPR 32 之 A 类标准。在居住环境中，本设备会造成无线电干扰。

联邦通信委员会 (FCC) 声明 (仅限美国)



注意：本设备已依照美国联邦通信委员会 (FCC) 规则第 15 部分进行测试，符合 A 类数字设备的限制条件。这些限制的目的在于商用环境中操作设备时提供防止有害干扰的合理防护。本设备产生、使用并可能辐射射频能量，如果不按照使用手册的说明进行安装和使用，可能会对无线电通信造成有害干扰。在居住区域中使用本设备有可能造成有害干扰，若出现这种情况，用户应消除干扰并自行承担费用。



若未经符合性责任方明确许可而对本产品进行变更或修改，会使用户失去操作设备的资格。

当将此显示器与计算机设备连接时，请仅使用随此显示器所配的能屏蔽射频信号的线缆。

为防止因损坏而导致火灾或电击危险，切勿让本设备遭受雨淋或受潮。

本设备符合 FCC 规则第 15 部分的要求。其运行符合下面两个条件：(1) 本设备不得产生有害干扰，并且 (2) 本设备必须承受任何接收到的干扰，包括那些可能导致非预期操作的干扰。

TPV USA Corp
6525 Carnegie Blvd #200
Charlotte, NC 28211
USA

波兰检测和认证中心声明

本设备应从配备有保护回路的插座（3 头插座）获取电能。所有与其共同工作的设备（计算机、显示器、打印机等）均应使用同样的电源供应。

房间安装的电气线路相线上应有一个额定值不超 16 安培的保险丝，用作保留的短路保护装置。

为彻底关闭设备电源，必须从电源插座拔掉设备的电源线。电源插座应置于设备旁边，且便于插拔电源线。

保护级别标志“B”证实设备符合 PN-93/T-42107 和 PN-89/E-06251 标准提出的用于保护的要求。

Wymagania Polskiego Centrum Badań i Certyfikacji

Urządzenie powinno być zasilane z gniazda z przyłączonym obwodem ochronnym (gniazdo z kołkiem). Współpracujące ze sobą urządzenia (komputer, monitor, drukarka) powinny być zasilane z tego samego źródła.

Instalacja elektryczna pomieszczenia powinna zawierać w przewodzie fazowym rezerwową ochronę przed zwarciami, w postaci bezpiecznika o wartości znamionowej nie większej niż 16A (amperów).

W celu całkowitego wyłączenia urządzenia z sieci zasilania, należy wyjąć wtyczkę kabla zasilającego z gniazdką, które powinno znajdować się w pobliżu urządzenia i być łatwo dostępne.

Znak bezpieczeństwa "B" potwierdza zgodność urządzenia z wymaganiami bezpieczeństwa użytkowania zawartymi w PN-93/T-42107 i PN-89/E-06251.

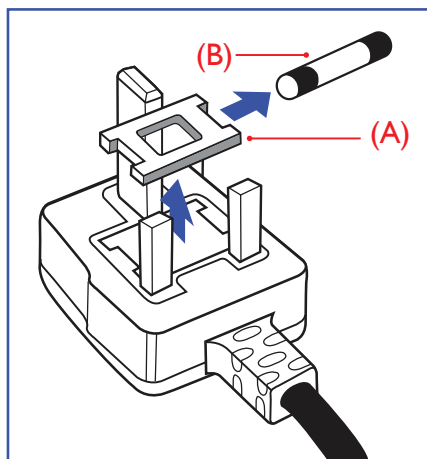
Pozostałe instrukcje bezpieczeństwa

- Nie należy używać wtyczek adapterowych lub usuwać kołka obwodu ochronnego z wtyczki. Jeżeli konieczne jest użycie przedłużacza to należy użyć przedłużacza 3-żyłowego z prawidłowo połączonym przewodem ochronnym.
- System komputerowy należy zabezpieczyć przed nagłymi, chwilowymi wzrostami lub spadkami napięcia, używając eliminatora przepięć, urządzenia dopasowującego lub bezzakłócenowego źródła zasilania.
- Należy upewnić się, aby nic nie leżało na kablach systemu komputerowego, oraz aby kable nie były umieszczone w miejscu, gdzie można byłoby na nie nadeptywać lub potykać się o nie.
- Nie należy rozlewać napojów ani innych płynów na system komputerowy.
- Nie należy wpychać żadnych przedmiotów do otworów systemu komputerowego, gdyż może to spowodować pożar lub porażenie prądem, poprzez zwarcie elementów wewnętrznych.
- System komputerowy powinien znajdować się z dala od grzejników i źródeł ciepła. Ponadto, nie należy blokować otworów wentylacyjnych. Należy unikać kładzenia luźnych papierów pod komputer oraz umieszczania komputera w ciasnym miejscu bez możliwości cyrkulacji powietrza wokół niego.

电场、磁场和电磁场 (“EMF”)

1. 我们生产及销售多种以消费者为目标的产品，这些产品如同任何电子产品一样，通常具有发射和接收电磁信号的能力。
2. 我们的商业原则之一是为我们的产品采取所有必要的健康和安全措施，以便在制造这些产品时，能符合所有的适用法律要求，并处于适用的 EMF 标准要求范围之内。
3. 我们致力于研发、生产和销售对身体无不良影响的产品。
4. 我们确认，如果在其指定的用途范围内正确地使用产品，根据今天所能得到的科学证据，使用它们是安全的。
5. 我们在国际 EMF 和安全性标准的发展方面扮演了一个活跃的角色，使得我们能预见未来的标准化发展方向，并能及早集成到我们的产品中。

仅适用于英国的信息



警告 – 本装置必须接地。

重要：

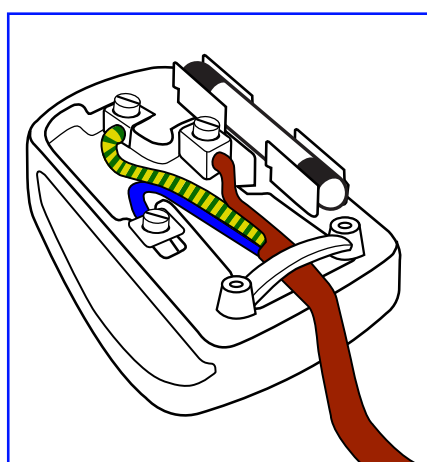
本装置配有一个经过认可的 13A 模制插头。要更换这种插头中的保险丝，请执行如下操作：

1. 取下保险丝盖和保险丝。
2. 装入经 A.S.T.A. 或 BSI 认可的 BS 1362 5A 型新保险丝。
3. 重新装好保险丝盖。

如果插头与您的插座不匹配，可将其切下，另装上一个适宜的 3 脚插头。

如果主插头含有保险丝，其额定值应为 5A。如果使用的插头没有保险丝，则配电板上的保险丝不应超过 5A。

注意：切下的插头应予销毁，以防止其被插入其他地方的 13A 插座时可能引起的触电危险。



插头如何接线

在电源线线头中的电线颜色符合以下规范：

蓝色 – “零线” (“N”)

褐色 – “火线” (“L”)

绿黄相间 – “地线” (“E”)

1. 绿黄相间的电线必须与插头中标有字母 E，或有接地符号，或颜色为绿色或绿黄相间的接线端相连。
2. 蓝色的电线必须与标有字母 N 或颜色为黑色的接线端相连。
3. 褐色的电线必须与标有字母 L 或颜色为红色的接线端相连。

在装回插头盖之前，确认线夹已经被夹牢在线头的护套上，而不仅仅是夹住 3 根电线。

适用于北欧的信息

Placering/Ventilation

VARNING:

FÖRSÄKRA DIG OM ATT HUVUDBRYTARE OCH UTTAG ÄR LÄTÅTKOMLIGA, NÄR DU STÄLLER DIN UTRUSTNING PÅPLATS.

Placering/Ventilation

ADVARSEL:

SØRG VED PLACERINGEN FOR, AT NETLEDNINGENS STIK OG STIKKONTAKT ER NEMT TILGÆNDELIGE.

Paikka/Ilmankierto

VAROITUS:

SIJOITA LAITE SITEN, ETTÄ VERKKOJOHTO VOIDAAN TARVITTAESSA HELPOSTI IRROTTAA PISTORASIESTA.

Plassering/Ventilasjon

ADVARSEL:

NÅR DETTE UTSTYRET PLOSSERES, MÅ DU PASSE PÅ AT KONTAKTENE FOR STØMTILFØRSEL ER LETTE Å NÅ.

China RoHS

根据中国大陆《电器电子产品有害物质限制使用管理办法》，以下部分列出了本产品中可能包含的有害物质的名称和含量。

| 部件名称 | 有害物质 | | | | | |
|---------|-----------|-----------|-----------|-----------------|---------------|-----------------|
| | 铅 (Pb) | 汞 (Hg) | 镉 (Cd) | 六价铬 (Cr(VI)) | 多溴联苯 (PBB) | 多溴二苯醚 (PBDE) |
| 外壳 | ○ | ○ | ○ | ○ | ○ | ○ |
| 液晶显示屏 | × | ○ | ○ | ○ | ○ | ○ |
| 电路板组件* | × | ○ | ○ | ○ | ○ | ○ |
| 电源适配器 | × | ○ | ○ | ○ | ○ | ○ |
| 电源线/连接线 | × | ○ | ○ | ○ | ○ | ○ |
| 遥控器 | X | ○ | ○ | ○ | ○ | ○ |

本表格依据SJ/T 11364 的规定编制。

*: 电路板组件包括印刷电路板及其构成的零部件，如电阻、电容、集成电路、连接器等。

O: 表示该有害物质在该部件所有均质材料中的含量均在 GB/T 26572规定的限量要求以下。

X: 表示该有害物质至少在该部件的某一均质材料中的含量超出GB/T 26572规定的限量要求。

上表中打“×”的部件，应功能需要，部分有害物质含量超出GB/T 26572规定的限量要求，但符合欧盟RoHS法规要求（属于豁免部分）。

备注：上表仅做为范例，实际标示时应依照各产品的实际部件及所含有害物质进行标示。



环保使用期限

此标识指期限(十年)，电子电气产品中含有的有害物质在正常使用的条件下不会发生外泄或突变，电子电气产品用户使用该电子电气产品不会对环境造成严重污染或对其人身、财产造成严重损害的期限。

《废弃电器电子产品回收处理管理条例》提示性说明

为了更好地关爱及保护地球，当用户不再需要此产品或产品寿命终止时，请遵守国家废弃电器电子产品回收处理相关法律法规，将其交给当地具有国家认可的回收处理资质的厂商进行回收处理，不当利用或者处置可能会对环境和人类健康造成影响。

警告

此为A级产品。在生活环境中，该产品可能会造成无线电干扰。在这种情况下，可能需要用户对干扰采取切实可行的措施。

警告：在居住环境中，运行此设备可能会造成无线干扰。

警語: 使用過度恐傷害視力。

注意事項:

- (1) 使用30分鐘請休息10分鐘。
- (2) 未滿2歲幼兒不看螢幕，2歲以上每天看螢幕不要超過1小時。

警告使用者:

此為甲類資訊技術設備,於居住環境中使用時,可能會造成射頻擾動,在此種情況下,使用者會被要求採取某些適當的對策。

土耳其 RoHS:

Türkiye Cumhuriyeti: EEE Yönetmeliğine Uygundur

乌克兰 RoHS:

Обладнання відповідає вимогам Технічного регламенту щодо обмеження використання деяких небезпечних речовин в електричному та електронному обладнанні, затвердженого постановою Кабінету Міністрів України від 3 грудня 2008 № 1057

产品使用寿命到期后的处置

您的新公共信息显示器中含有可回收和重复使用的材料。有专门的公司能回收本产品，利用其中可重复利用的材料，减少丢弃废物的数量。请向您当地的飞利浦经销商咨询当地有关应当如何处置您的旧显示器的法律法规。

(对于加拿大和美国的用户)

本产品可能含铅和 / 或汞。废弃处理时请遵循所在州或联邦的法律法规。如需了解更多有关回收利用的信息，请访问 www.eia.org (消费者教育倡议)

废旧电气和电子设备 – WEEE

欧盟个人家庭用户注意事项



产品或其包装上的此标记表明，根据欧盟关于废旧电气和电子设备管理的 2012/19/EU 指令的要求，本产品不能作为普通家庭垃圾进行废弃。您有责任将本设备交由专门的废旧电气电子设备收集处进行废弃处理。欲知可以丢弃这些废旧电气电子产品的地方，请与当地政府部门、废弃物处理机构或您购买产品的销售店联系。

美国用户注意事项：

请按照当地、州及联邦法律进行废弃处理。有关废弃或回收信息，请访问：www.mygreenelectronics.com 或 www.eiae.org。

报废指令 – 回收



您的新公共信息显示器中含有多种可回收利用的材料。

请按照当地、州及联邦法律进行废弃处理。

55BDL8007X:



能源之星是美国环保署（EPA）和美国能源部（DOE）共同推行的一个提高能源效率的计划。

本产品“出厂默认”设置情况下符合 ENERGY STAR 标准，这是可实现节能的设置。

更改出厂默认画面设置或启用其他功能会增加功耗，因而可能超出能源之星标准的限值。

有关能源之星计划的详细信息，请访问 energystar.gov。

有害物质限用声明（印度）

本产品符合“电子废弃物（管理）规则，2016”第五章第 16 条规则，第（1）条小规则的规定。新的电子电器设备及其组件或耗材或者零件或备件包含的铅、汞、六价铬、多溴联苯或多溴联苯醚的均质材料最大浓度不超过 0.1%（按重量计）和镉均质材料浓度不超过 0.01%（按重量计），本规则的 2 号清单中列出的豁免情况除外。

针对印度的电子废弃物声明



如果产品或其包装印有此符号，则不得与其他生活垃圾一起处理此产品。相反，您必须按照以下方法处理废弃设备：将其送至指定收集点，此收集点负责回收废弃的电气和电子设备。处理时，单独收集和回收废弃设备将有助于保护自然资源并确保回收方式不会危害人身健康和环境。有关电子废弃物的详情，请访问 <http://www.india.philips.com/about/sustainability/recycling/index.page> 以及关印度境内的废弃设备回收点的信息，请通过下面所列的联系信息进行联系。

热线号码：1800-425-6396（星期一至星期六，9:00 至 17:30）

电子邮件：india.callcentre@tpv-tech.com

电池



对于欧盟：交叉扶轮垃圾桶意味着废弃电池不能作为一般生活垃圾！废弃电池拥有单独的收集系统，以便按照法律进行正确处理和回收。

有关收集和回收计划的详情，请联系地方当局。

对于瑞士：请将废弃电池送回销售地点。

对于其他非欧盟国家：有关废弃电池的正确处理方法，请联系地方当局。

根据欧盟指令 2006/66/EC，必须适当处理电池。当地服务部门应该分类收集电池。



Após o uso, as pilhas e/ou baterias deverão ser entregues ao estabelecimento comercial ou rede de assistência técnica autorizada.

| | |
|-----------|---|
| EAC 信息 |  |
| 制造年月 | 请参考铭牌标签上的信息。 |
| 制造商的名称和地址 | ООО "Профтехника" Адрес: 3-й Проезд Марьиной рощи, 40/1 офис 1. Москва, 127018, Россия |
| 进口商信息 | Наименование организации: ООО "Профтехника" Адрес: 3-й Проезд Марьиной рощи, 40/1 офис 1. Москва, 127018, Россия Контактное лицо: Наталья Астафьева, +7 495 640 20 20 nat@profdisplays.ru |

2. 开箱和安装

2.1. 开箱

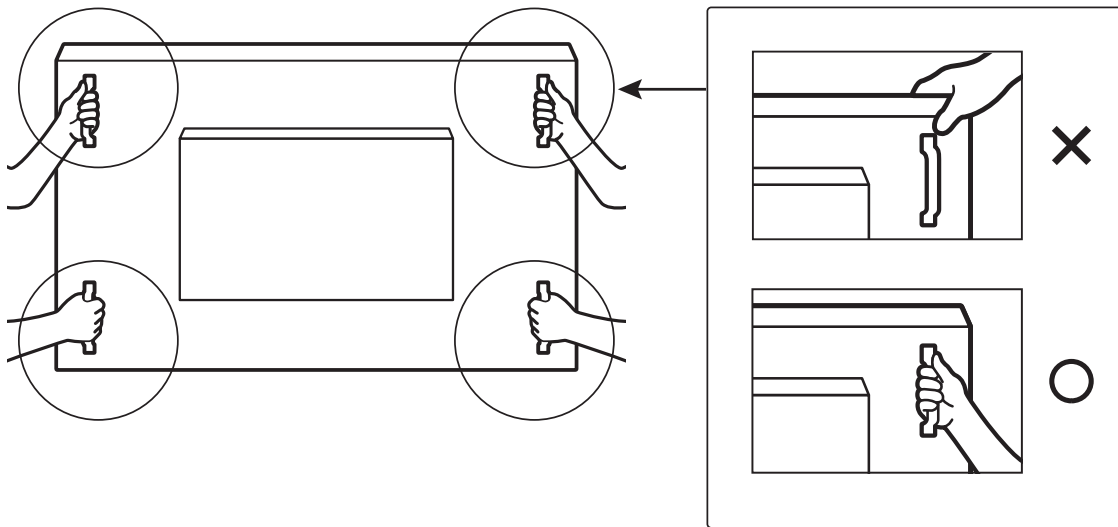
- 此产品包装在一个纸箱中，并附带标准配件。
- 任何其他选件均单独包装。
- 基于此产品具有较大的高度和重量，建议由 2 名技术人员实施移动操作。
- 打开纸箱后，请确认物品齐全且完好无损。

■ 开箱之前

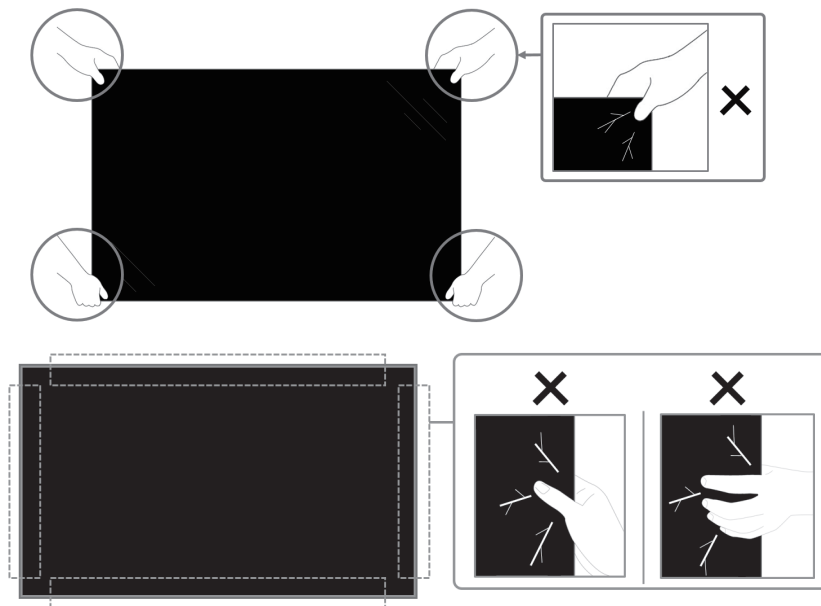
- 在安装之前，请阅读并完全理解开箱注意事项。
- 请检查包装箱的状况。确保包装箱没有破损。
- 在从包装箱中取出显示器之前，请做必要的检查。
- 为防止出现任何损坏，应由经验丰富的技术人员来安装显示器。

■ 注意

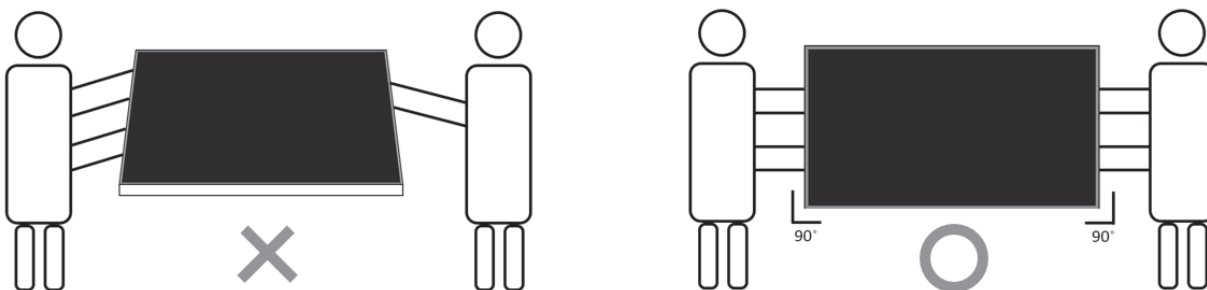
- 从包装箱中取出显示器时，应由两个成年人用双手进行操作。
- 握住手柄。



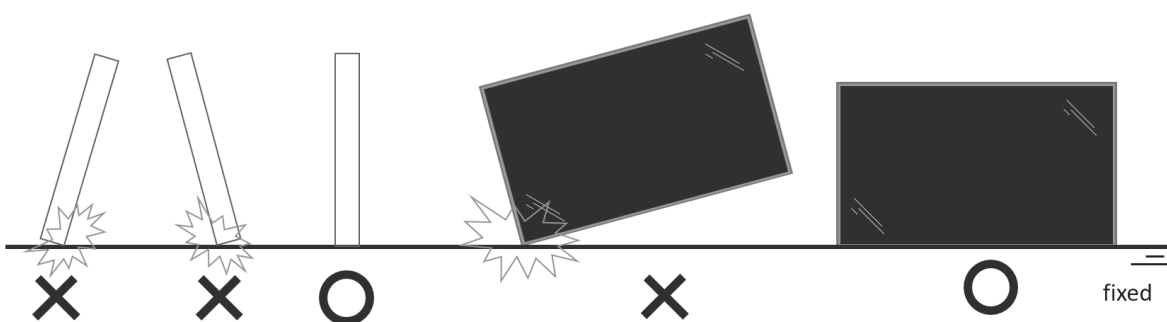
- 请勿抓住显示器面板边缘。



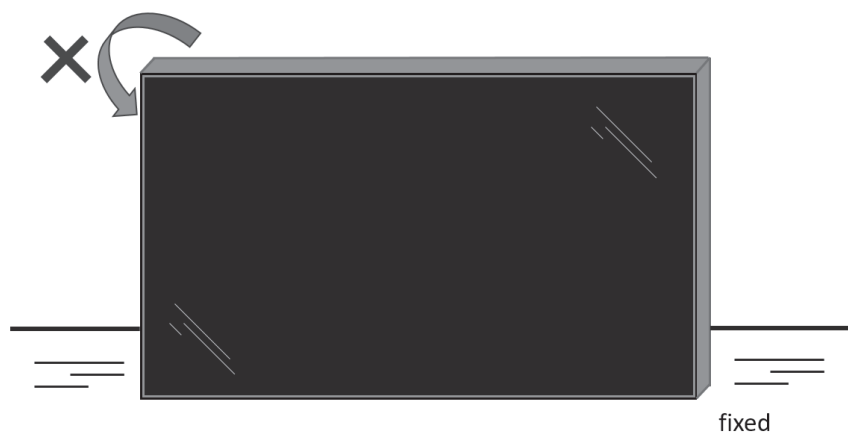
- 移动显示器时，请使其保持垂直竖立。



- 垂直放置显示器，其重量应在表面均匀分布。



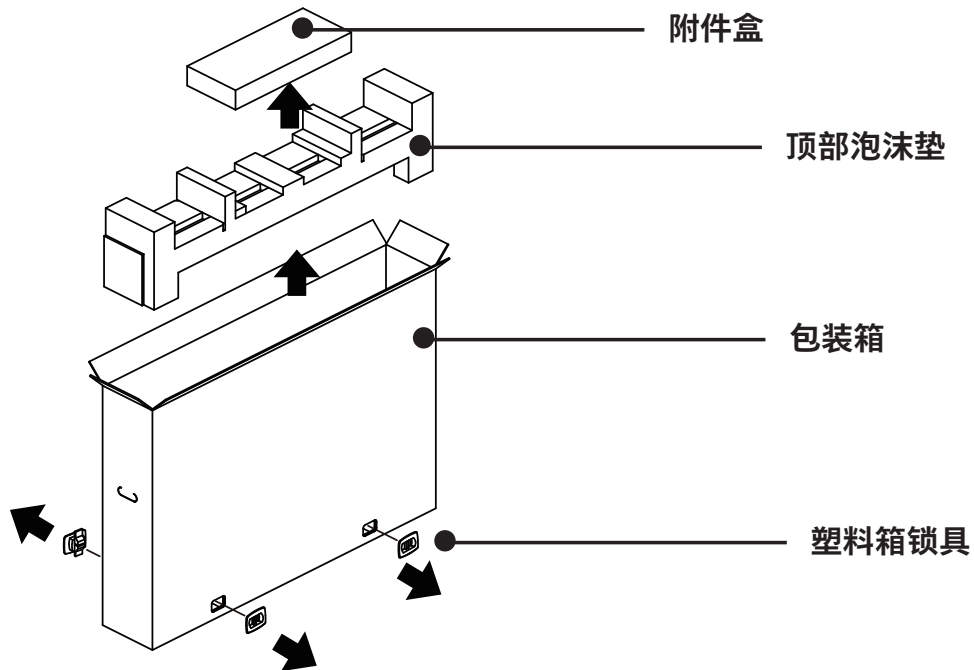
- 在搬运过程中，避免弯曲和扭曲。



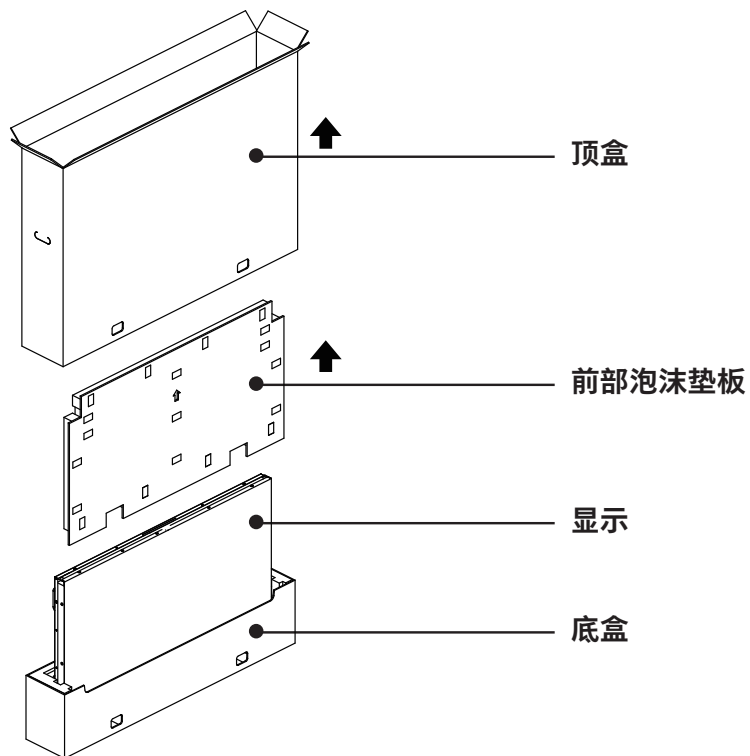
2.2. 开箱检查说明

- 在开箱前，请阅读检查说明。（检查说明印在包装箱顶部）。
- 在确认产品状况良好之前，请勿撕掉密封标签，否则会造成保修失效。

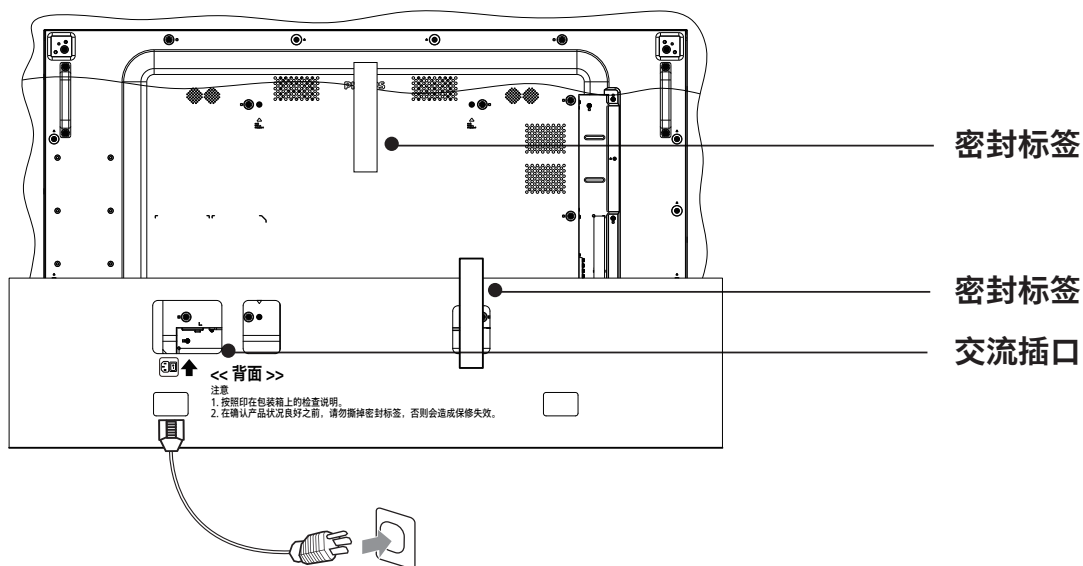
1. 打开包装箱，取出附件盒和顶部泡沫垫。
2. 取下塑料箱锁具。



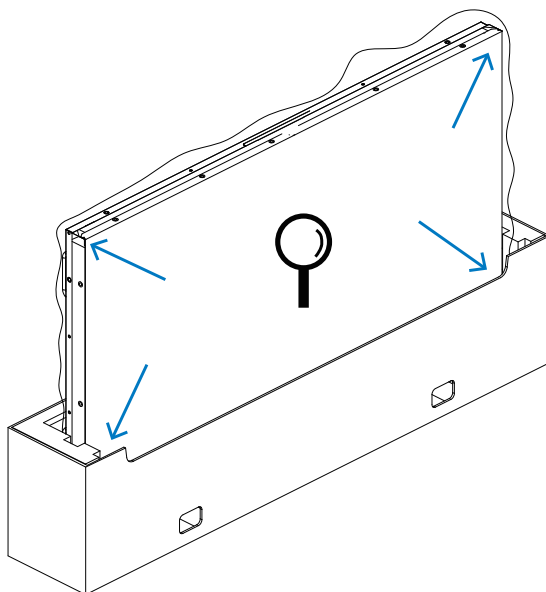
3. 小心地取出顶盒。另一个人应小心地握住显示器。否则，显示器可能会掉落。
4. 取下前部泡沫垫板。



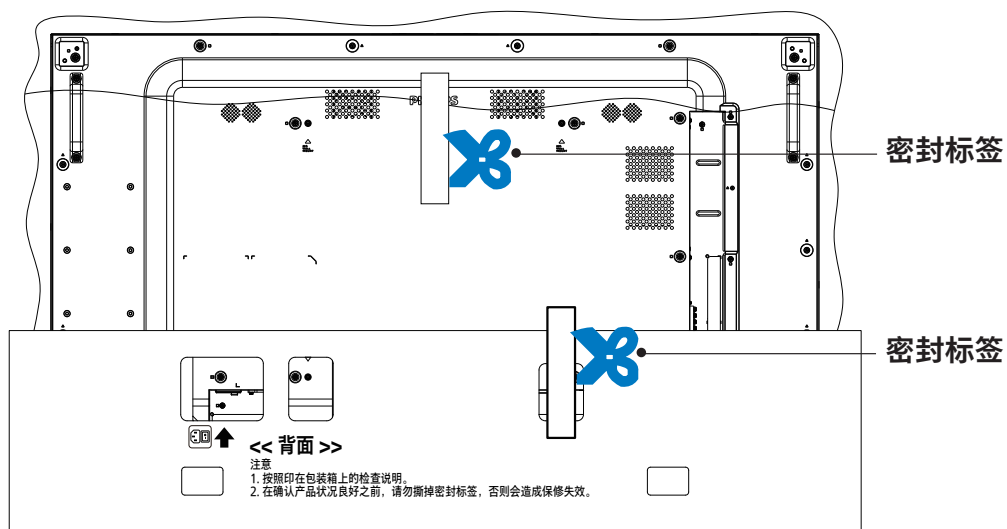
5. 将电源线连接到显示器背面插口。将电源线的另一端插入电源插座，以接通显示器电源。



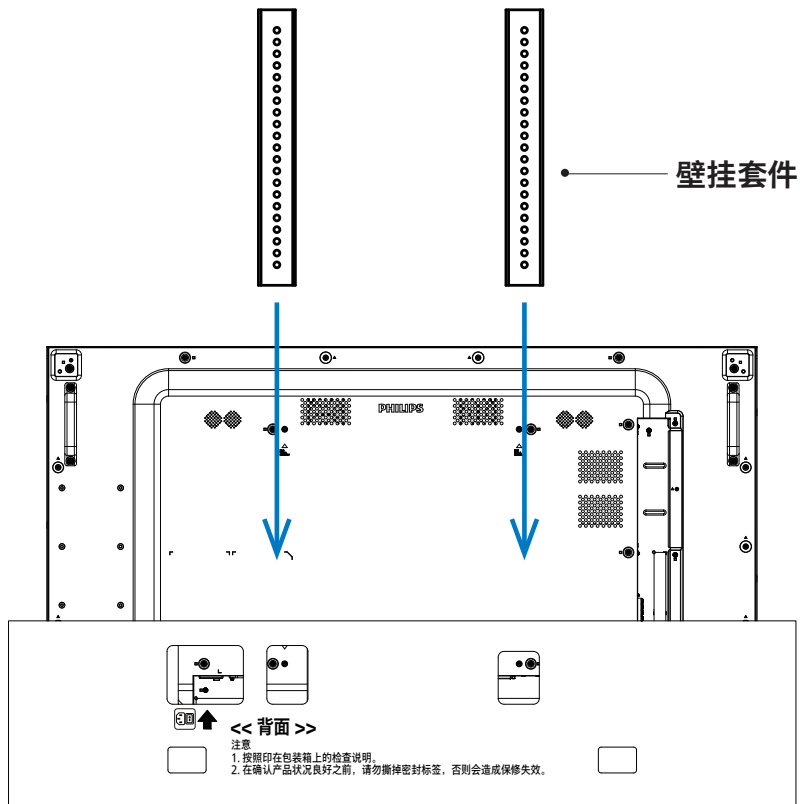
6. 显示屏将启动白屏测试。仔细检查屏幕是否有异常，尤其是显示屏四角。



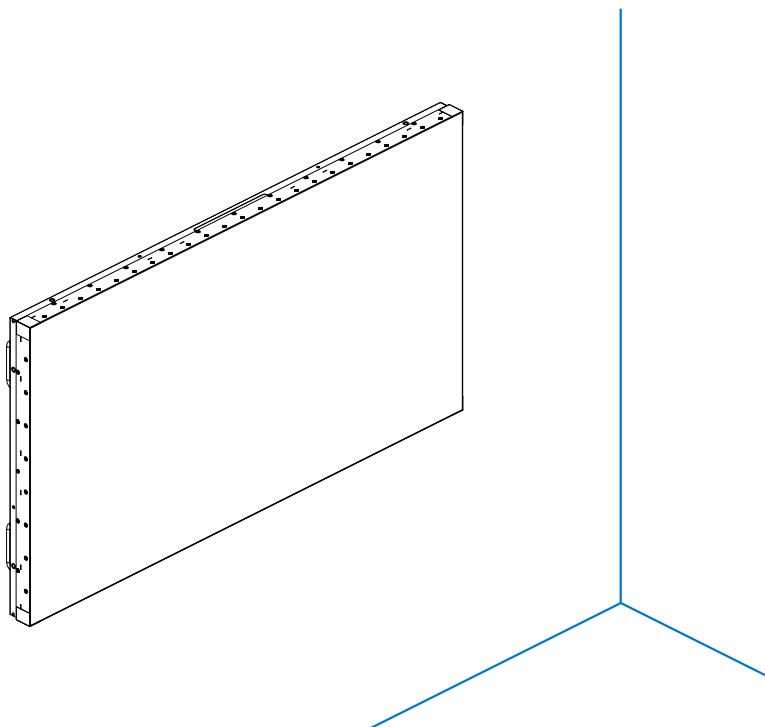
7. 如果未发现损坏，就可以剪掉密封标签了。



8. 安装壁挂套件。



9. 将显示器安装到墙上。



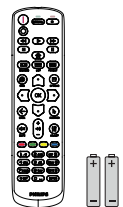
2.3. 包装箱内物品

请确认包装箱中包括以下物品：

- 液晶显示器
- 遥控器和 AAA 电池
- 快速入门指南
- 电源线
- Display Port 线
- 红外感应器线
- 边缘对齐套件 -1: 1 个
- 边缘对齐套件 -2: 2 个
- 边缘对齐销: 2 个
- DB9 (母) 转 RJ12 / 45 转接器
- 菊花链用 RJ45 线
- 交流开关盖
- 线夹: 3 个
- 缝隙绝缘片: 3 个



液晶显示器



遥控器和 AAA 电池



快速入门指南

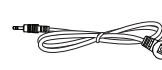
* 随附的电源线因销售地域不同而异。



电源线



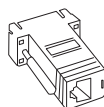
Display Port 线



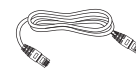
红外感应器线



边缘对齐套件-1



DB9 (母) 转 RJ12 /
45 转接器



菊花链用 RJ45 线



边缘对齐销 X 2 个



边缘对齐套件-2 x 2 个



交流开关盖



间隙聚酯片 X 3 个



线夹 x 3 个

* 因区域不同而异。

显示器的设计和附件可能与上图所示存在差异。

注意：

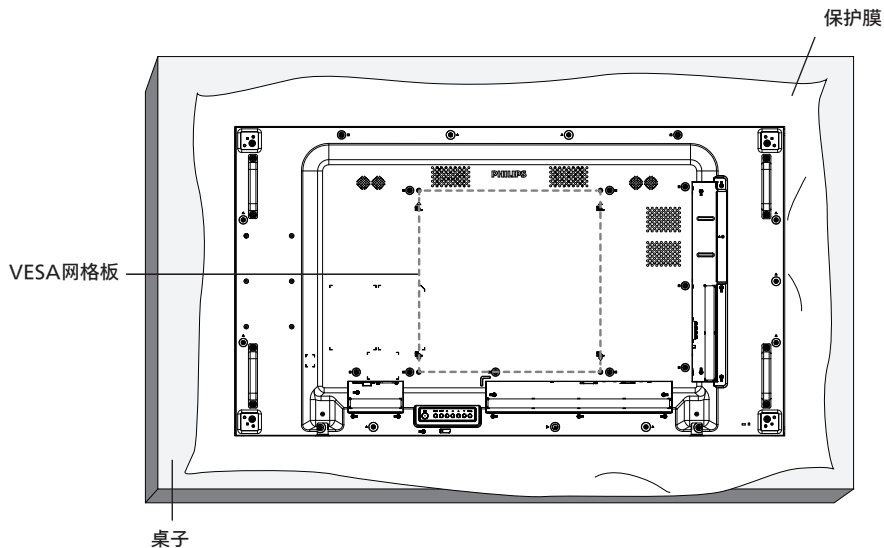
- 对于所有其他区域，使用的电源线应与电源插座的交流电压匹配，符合该国家 / 地区有关安全法规的规定并经过认证。
- 您可将包装箱及包装材料保留下来，以便日后运输显示器。

2.4. 安装注意事项

- 仅可使用此产品随附提供的电源线。如需要使用延长线，请咨询您的服务代理商。
- 此产品应安装在平整的表面，否则产品可能会倾翻。产品后部和墙体之间应留有一定空间，以便具有良好的通风条件。不可将产品安装在厨房、浴室，或受潮的空间，如未遵照此规定可能会缩短内部部件的使用寿命。
- 不可将安装安装在海拔 3000m 以及更高的地点。如未遵照此规定，则可能会导致功能故障。

2.5. 挂到墙壁上

在将显示器安装在墙面上时，需要使用标准型壁装套件（可购买）。建议采用的安装接口应符合 TUV-GS 和 / 或适用于北美地区的 UL1678 标准。



1. 将在平坦表面上包装显示器时在其周围包裹的保护膜展开。将显示器面朝下放在保护膜上，以便于操作而不会刮伤屏幕。
2. 确保您已具备所有安装类型（壁式安装、天花板式安装等）需用到的所有附件。
3. 按照底座装配套件随附的使用说明进行操作。若不遵循正确的装配步骤，可能造成设备损坏或者用户或安装人员受伤。产品保修不包括因安装不当而造成的损坏。
4. 对于壁式安装套件，应使用 M6 安装螺钉（长度比安装架厚度多出 10mm），并将其紧固。

2.5.1. VESA 网格板

| | |
|------------|--------------------|
| 55BDL8005X | 400(H) x 400(V) mm |
| 55BDL8007X | 400(H) x 400(V) mm |

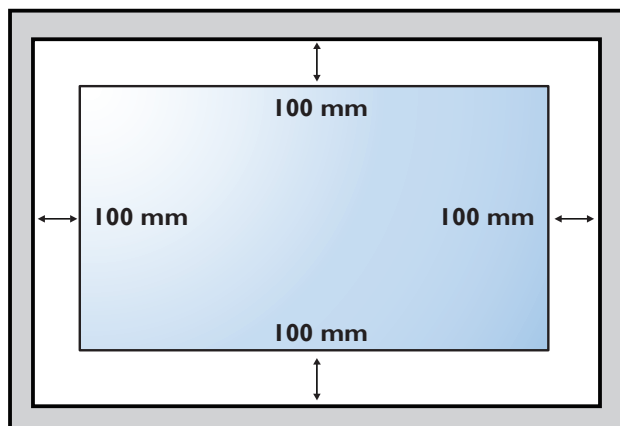
小心：

防止显示器掉落：

- 对于壁式或天花板式安装，我们建议您使用可买到的金属架进行显示器安装。如需详细的安装指导说明，可参见固定架随附提供的使用指引。
- 为了防止显示器在发生地震或其他自然灾害时掉落，请联系固定架制造商了解安装位置相关信息。

需要的通风空间

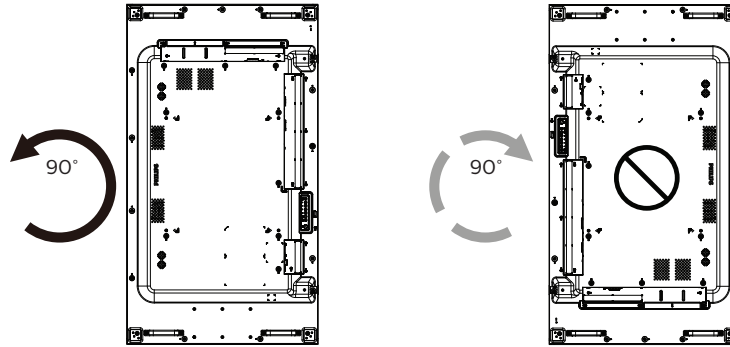
在顶部、后部、右侧和左侧留出 100mm 空间用于通风。



2.6. 竖向安装

此显示器可以竖向安装。

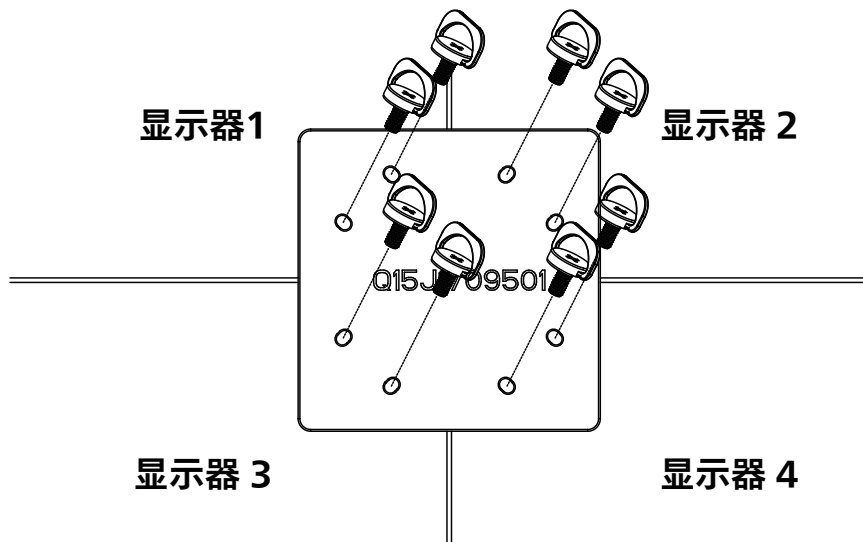
以后视图为参考，将显示屏逆时针旋转 90 度。面向显示器时，“PHILIPS”徽标应位于左侧。



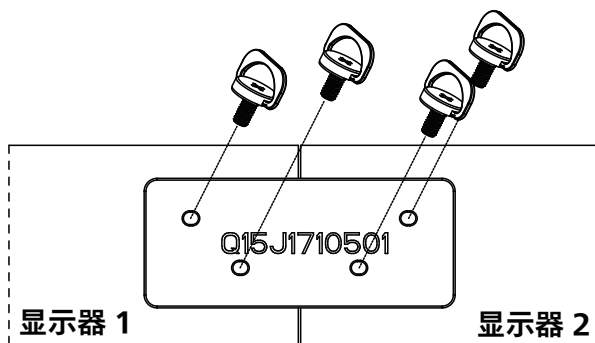
2.7. 边缘对齐套件使用说明

2.7.1. 安装边缘对齐套件

- 在安装边缘对齐套件之前，显示器必须正确安装在视频墙的框架上。
- 安装边缘对齐套件时，建议您联系专业的技术人员。如未通过专业技术人员进行安装，对于任何产品损坏，我司不承担任何责任。
- 使用提供的翼形螺丝，以便安装边缘对齐套件。
- 在相邻的 4 台显示器上使用“边缘对齐套件 -1”。



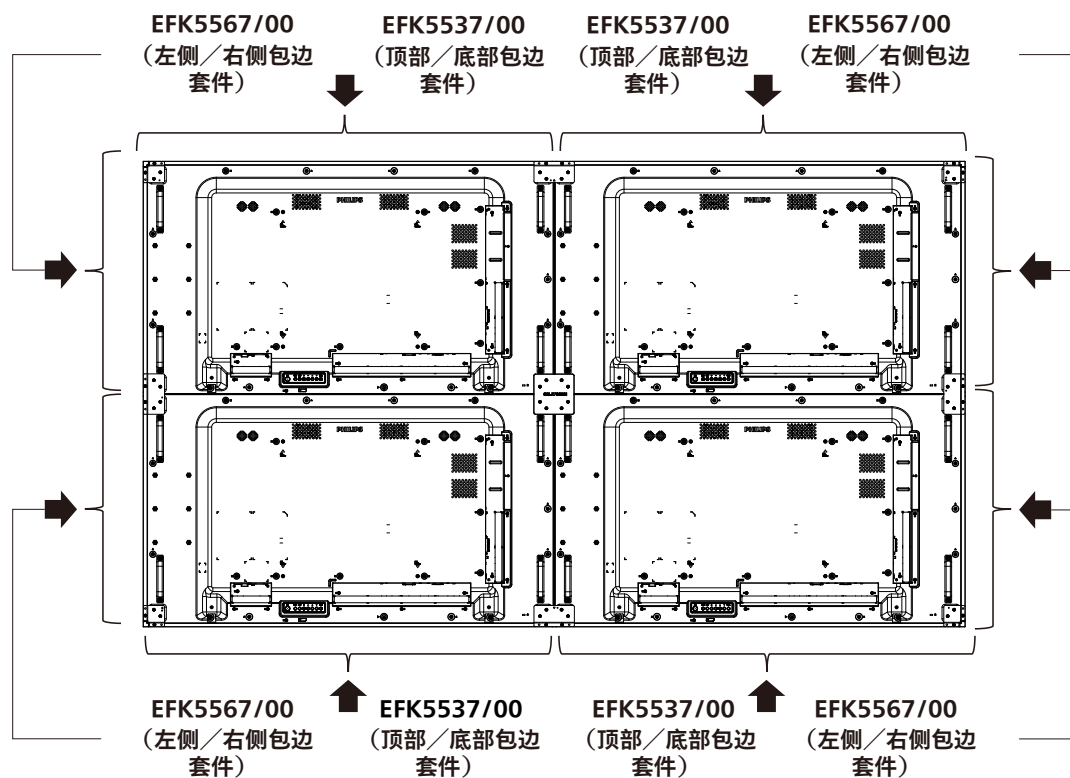
- 在相邻的 2 台显示器上使用“边缘对齐套件 -2”。



注意：在安装边缘对齐套件时，请咨询专业技术人员以便正确安装。我们对于非专业人士进行的安装不承担任何责任。

2.8. 使用包边套件（可选）

您可以使用包边套件保护和美化显示器。

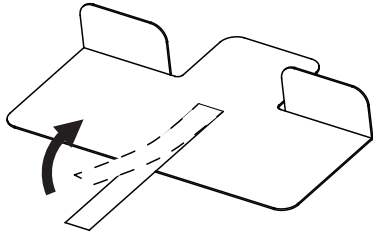


* 有关更多详情，请参阅套件包装盒中的使用指南。

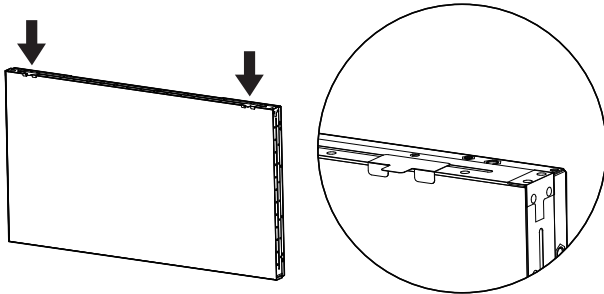
2.9. 使用隔垫

安装电视墙时，应使用隔垫来确保叠放的显示器之间保持适当的间距。

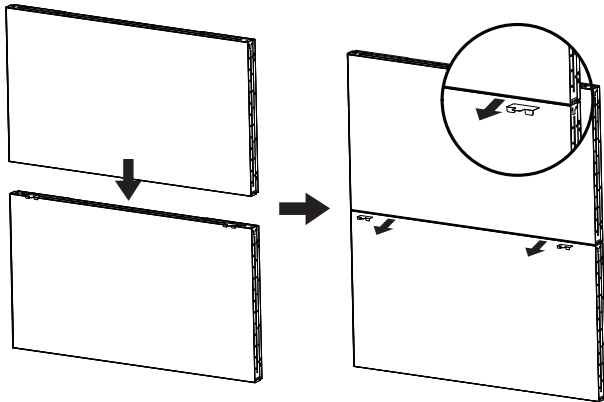
1. 取下隔垫上的释放薄片。



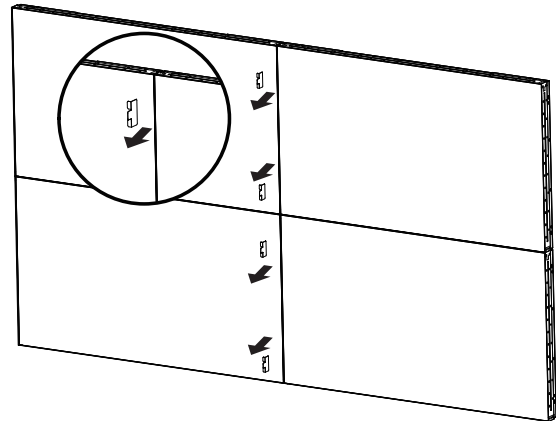
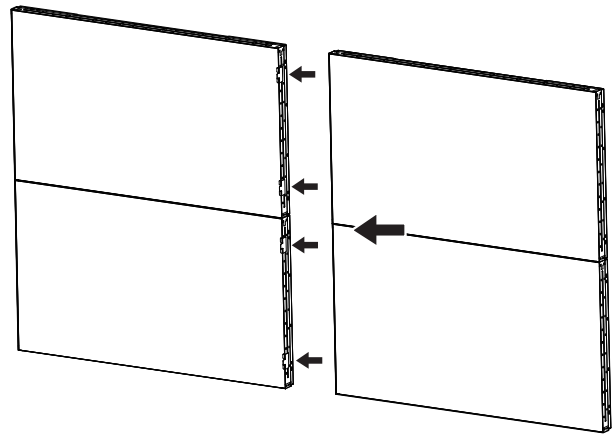
2. 将隔垫贴到显示器顶部，以便叠放另一台显示器。在顶部贴上 2 个隔垫。



3. 小心安装顶部显示器。
在安装显示器之后，请确保在显示器之间留出足够的间距以取下隔垫。如果隔垫很难松开，请调整显示器的位置以获得足够的空间。

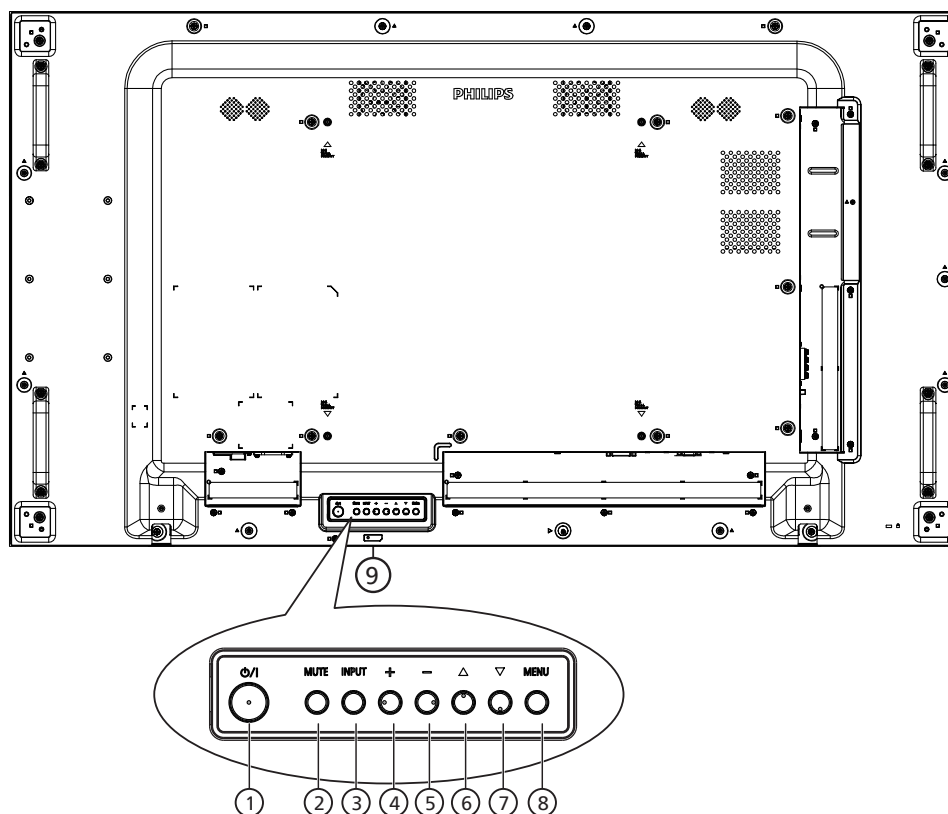


4. 在侧面贴上另一个隔垫，并重复与步骤 3 相同的过程。



3. 部件和功能

3.1. 控制面板



① [⏻] 按钮

按此按钮开启显示器或者使显示器进入待机状态。

② [MUTE] (静音) 按钮

按此按钮静音或取消静音。

③ [INPUT] (输入) 按钮

选择输入源。

确认 OSD 菜单中的选择。

④ [+] 按钮

当显示 OSD 菜单时，增大调整值；不显示 OSD 菜单时，增大音频输出值。

⑤ [-] 按钮

当显示 OSD 菜单时，减小调整值，或在不显示 OSD 菜单时，减小音频输出值。

⑥ [▲] 按钮

在 OSD 菜单打开的情况下，将选择的项目上移一级。

⑦ [▼] 按钮

在 OSD 菜单打开的情况下，将选择的项目下移一级。

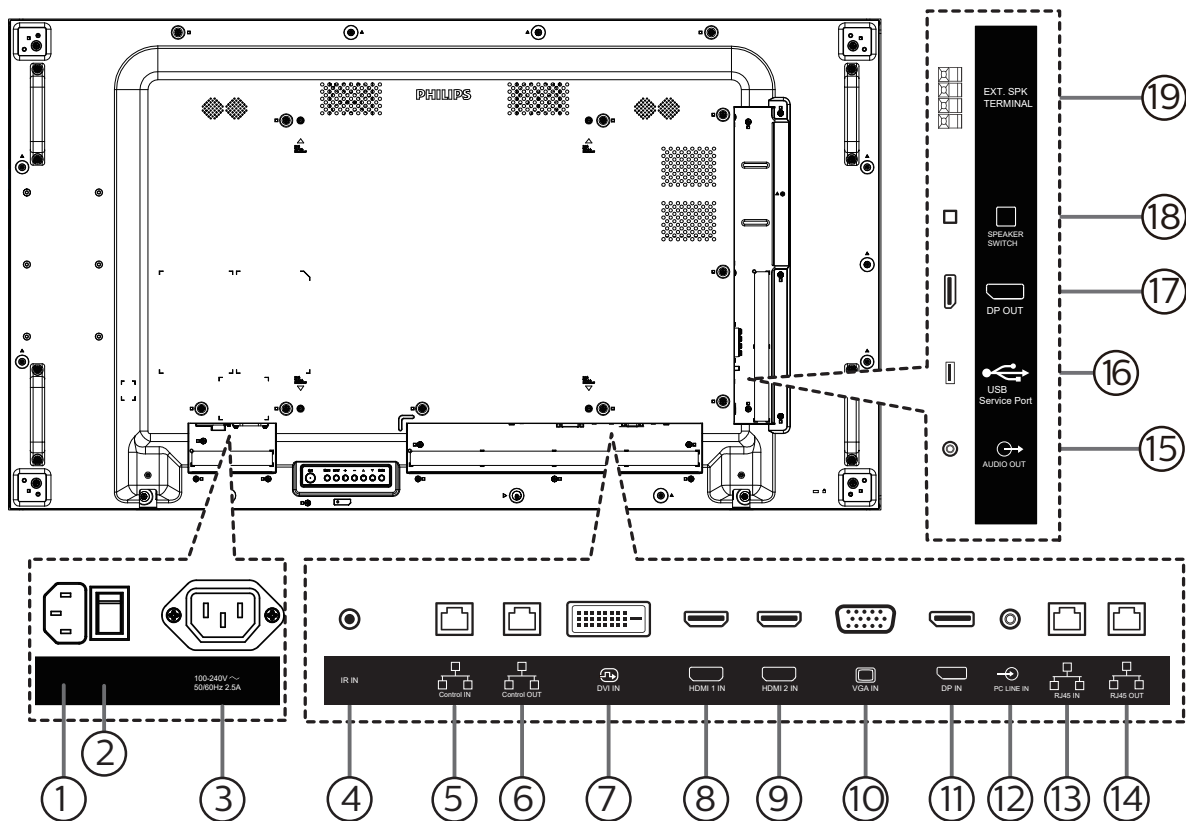
⑧ [MENU] (菜单) 按钮

在 OSD 菜单打开的情况下，返回至上一个菜单。此按钮也可用于在 OSD 菜单关闭的情况下启用 OSD 菜单。

⑨ 遥控感应器和电源状态指示灯

- 接收来自遥控器的命令信号。
- 指明显示器的运行状态：
 - 显示器处于工作状态时显示绿色
 - 显示器处于待机模式时显示红色
 - 在显示器进入 APM 模式时显示黄色
 - 当 { 日程 } 启用时，指示灯闪烁绿色，然后一直显示红色
 - 指示灯闪烁红色时，表明检测到故障
 - 当显示器的主电源关闭时，指示灯熄灭

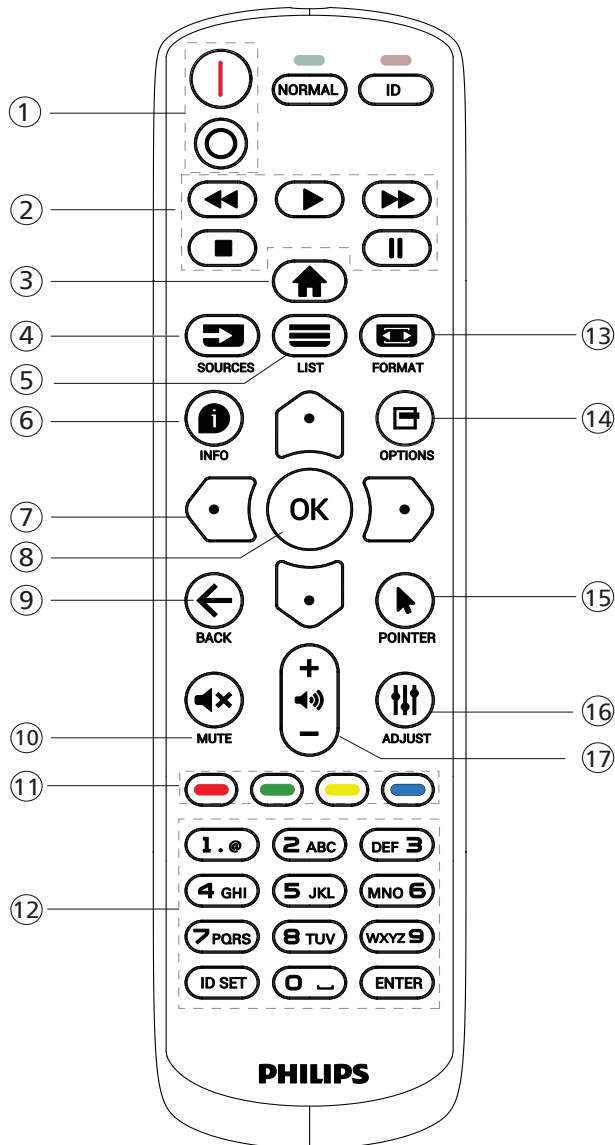
3.2. 输入/输出端子



- ① **交流输入**
来自墙壁插座的交流电源输入。
- ② **主电源开关**
开启或关闭主电源。
- ③ **交流输出**
交流电源，连接到媒体播放机的交流输入插口。
- ④ **红外线输入**
红外线信号输入，供环通功能使用。
- 注意：**
- 如果 [红外线输入] 插孔已连接，此显示器的遥控感应器将停止工作。
- ⑤ **控制输入** / ⑥ **控制输出**
RJ45 连接器内置 RS232 和红外线信号，供控制环通功能使用。
- ⑦ **DVI 输入**
DVI 视频输入。
- ⑧ **HDMI 1 输入** / ⑨ **HDMI 2 输入**
HDMI 视频 / 音频输入。
- ⑩ **VGA 输入 (D-Sub)**
VGA 视频输入。
- ⑪ **DisplayPort 输入**
DisplayPort 视频输入。
- ⑫ **PC LINE IN (计算机连接输入)**
VGA 输入源的音频输入 (3.5mm 立体声耳机)。
- ⑬ **RJ45 输入** / ⑭ **RJ45 输出**
LAN 控制功能，用于使用来自控制中心的遥控信号。
- ⑮ **音频输出**
将音频输出到外部 AV 设备。
- ⑯ **USB 维修端口**
连接 USB 存储设备。
- ⑰ **DisplayPort 输出**
DisplayPort 视频输出。
- ⑱ **扬声器开关**
内部扬声器开 / 关开关。
- ⑲ **扬声器输出**
音频输出，连接到外部扬声器。

3.3. 遥控器

3.3.1. 一般功能



- ⑥ [**i**] 信息按钮
显示当前活动信息
- ⑦ [**△**] [**▽**] [**◀**] [**▶**] 导航按钮
在菜单中导航和选择项目。
- ⑧ [**OK**] 按钮
确认输入或选择。
- ⑨ [**←**] 返回按钮
返回上一菜单页或退出上一功能。
- ⑩ [**⏏**] 静音按钮
按此按钮打开/关闭静音功能。
- ⑪ [**■**] [**■**] [**■**] [**■**] 色彩按钮
保留
- ⑫ [**NUMERIC**] (数字) 按钮
在设置网络时输入文本, 以及为 ID 模式设置 ID
- ⑬ [**⏏**] 格式按钮
变更缩放模式。
- ⑭ [**☰**] 选项按钮
访问当前可用的选项、画面和声音菜单。
- ⑮ [**➤**] 指针按钮
保留
- ⑯ [**⏏**] 调整按钮
访问当前可用的选项、画面和声音菜单。
- ⑰ [**-**] [**+**] 音量按钮
调整音量。

① [**|/○**] 电源按钮

[**|**] 将电源打开
[**○**] 将电源关闭

② [**⏮**] 按钮

快退/播放/快进/停止/暂停。

③ [**🏠**] 主画面按钮

访问 OSD 菜单。

④ [**➡**] 源按钮

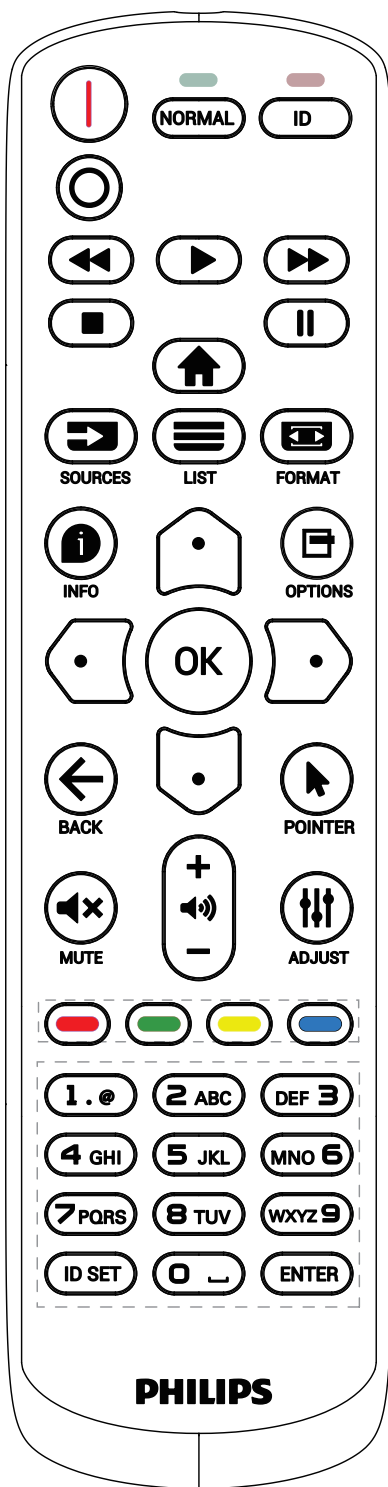
选择输入源。按 [**🏠**] 或 [**🛡**] 按钮选择: **USB**、**网络**、**HDMI 1**、**HDMI 2**、**DisplayPort**、**DVI-D**、**VGA**。
按 [**OK**] 按钮确认并退出。

⑤ [**☰**] 列表按钮

保留。

3.3.2. 遥控器 ID

当使用多个显示器时，设置遥控器的设备识别编号。



按下 [ID] 按钮。红色 LED 闪烁两次。

1. 按住 [ID SET] 按钮超过 1 秒钟以进入 ID 模式。红色 LED 亮起。

再次按下 [ID SET] 按钮离开 ID 模式。红色 LED 熄灭。

按下数字 [0] ~ [9] 选择想要控制的显示器。

例如：按 [0] 和 [1] 显示 1 号，按 [1] 和 [1] 显示 11 号。

可用的数字为 [01] ~ [255]。

2. 在 10 秒钟内没有按下任何按钮，将退出 ID 模式。

3. 如按下错误的按钮，则等待 1 秒，在红色 LED 指示灯熄灭后再次亮起时，按下正确的数字。

4. 按下 [ENTER] 按钮进行确认。红色 LED 闪烁两次，然后熄灭。

注意：

- 按 [NORMAL]（一般模式）按钮。绿色 LED 闪烁两次，这表示显示器正在正常运行。
- 在选择各显示器的 ID 号码之前，必须设置这些 ID 号码。
- 使用遥控器上的“||”（暂停）键冻结画面。使用遥控器上的“▶”（播放）键取消画面冻结。
- “冻结”功能只适用于“真正”视频源，如：VGA、HDMI、DVI、DP。
- 若利用遥控器执行任何操作或者切换视频模式，将取消画面冻结。

3.3.3. 安装遥控器电池

遥控器由两节 1.5V AAA 电池供电。

安装或更换电池：

1. 按下并推开电池盖。
2. 插入正确极性 (+) 和 (-) 的电池。
3. 重新盖上电池盖。

小心：

电池使用不正确，可能会造成泄漏或爆炸。应务必遵照以下指导说明：

- 采用正确的极性 (+ 和 -) 将“AAA”电池插入。
- 请勿混用不同类型的电池。
- 不可将新电池和用过的电池混用。否则会导致泄漏或缩短电池使用寿命。
- 报废的电池应立即移除，以避免电池在电池仓内出现泄漏。不可触碰渗出的电池酸液，否则可能会使您的皮肤受伤。
- 将废弃电池投入火中或热烤箱中，或以机械方式将其破碎或切割，可能导致爆炸；将电池放置在极端高温的环境中，可能导致爆炸或者易燃液体或气体泄漏；电池在极低气压条件下，可能导致爆炸或者易燃液体或气体泄漏。

注意：长时间不使用时，应从电池仓中取出电池。

3.3.4. 遥控器维护

- 不可将遥控器掉落或使其受到撞击。
- 不可使任何液体进入遥控器内部。如有水进入遥控器，应立即使用干布进行擦拭。
- 不可将遥控器放置在热源和蒸汽源附近。
- 不可尝试拆卸遥控器，除非您需要将电池装入遥控器。

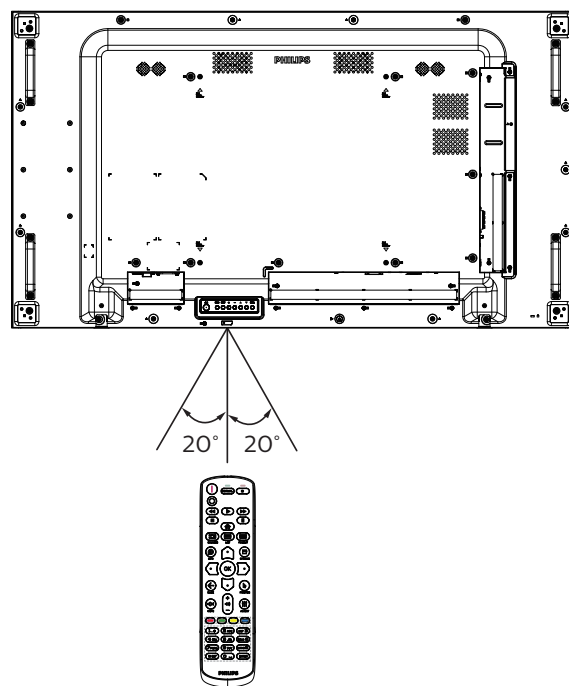
3.3.5. 遥控器的工作范围

将遥控器指向显示器上的遥控感应器。

在距离显示器上传感器 5 米范围内使用遥控器，与左右方向成 20 度角。

注意：

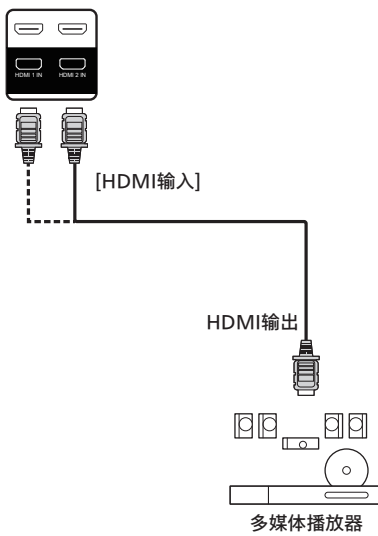
- 当阳光或其它强光照射在显示器的遥控感应器上，或遥控器与遥控感应器之间有障碍物时，遥控器可能无法正常工作。
- 使用红外传感器线缆可提高遥控器的性能。（请参阅第 30 页的红外线连接了解详情）



4. 连接外部设备

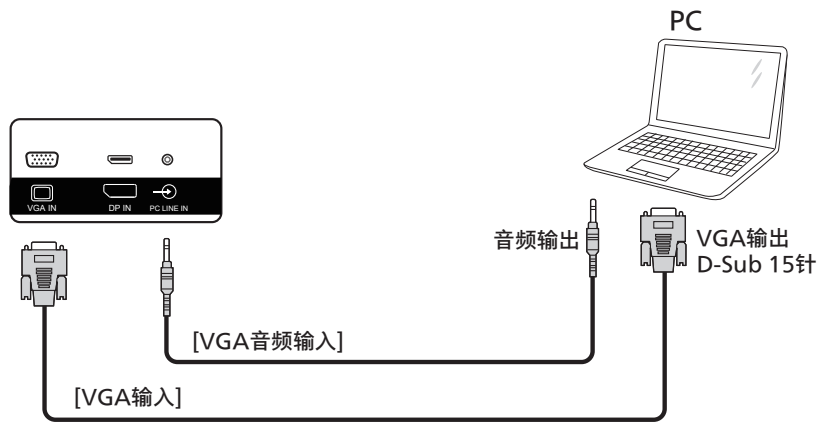
4.1. 连接外部设备（多媒体播放器）

4.1.1. 使用 HDMI 视频输入

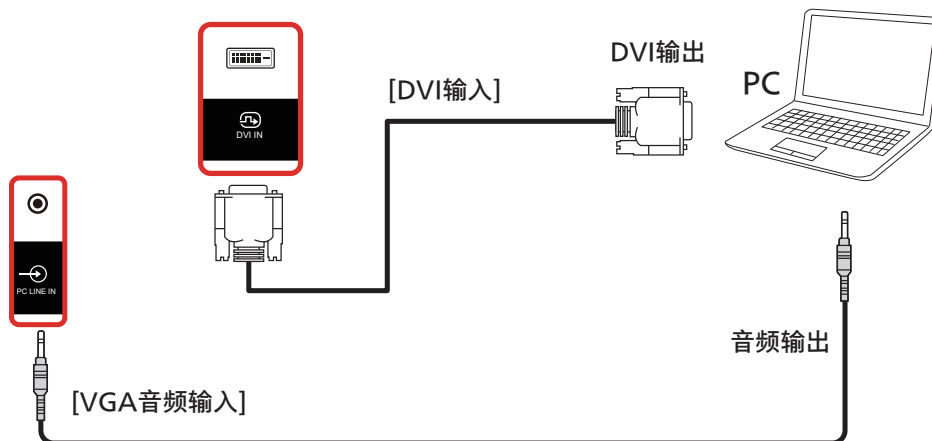


4.2. 连接 PC

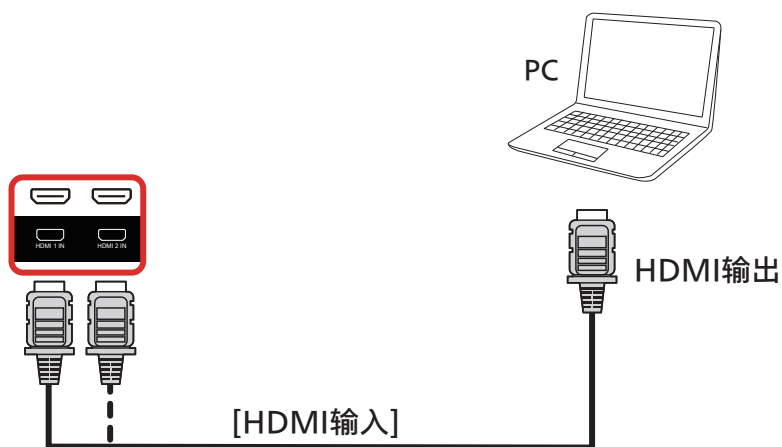
4.2.1. 使用 VGA 输入



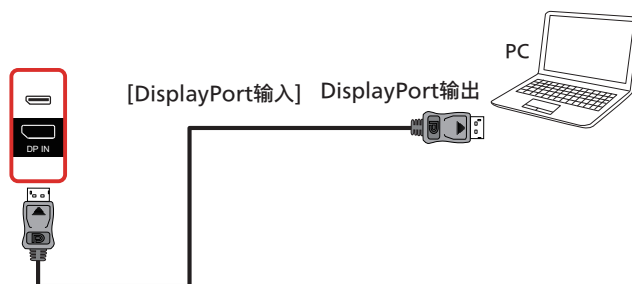
4.2.2. 使用 DVI 输入



4.2.3. 使用 HDMI 输入

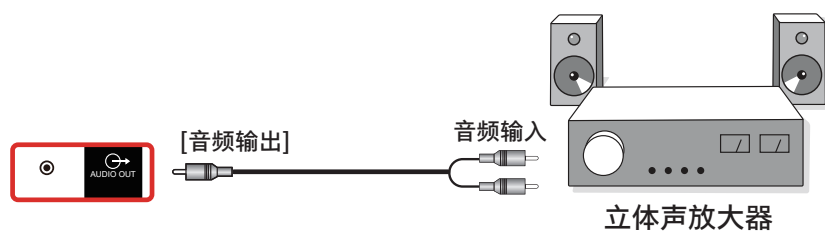


4.2.4. 使用 DisplayPort 输入



4.3. 连接音频设备

4.3.1. 连接外部音频设备

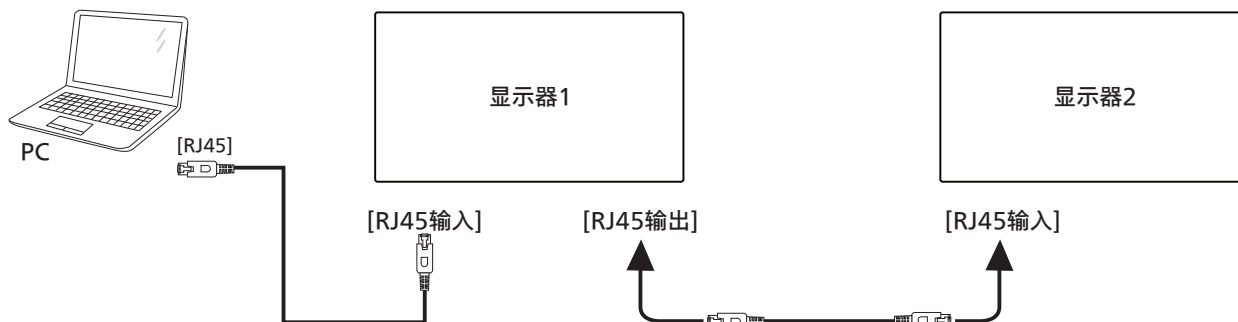


4.4. 以菊花链配置方式连接多台显示器

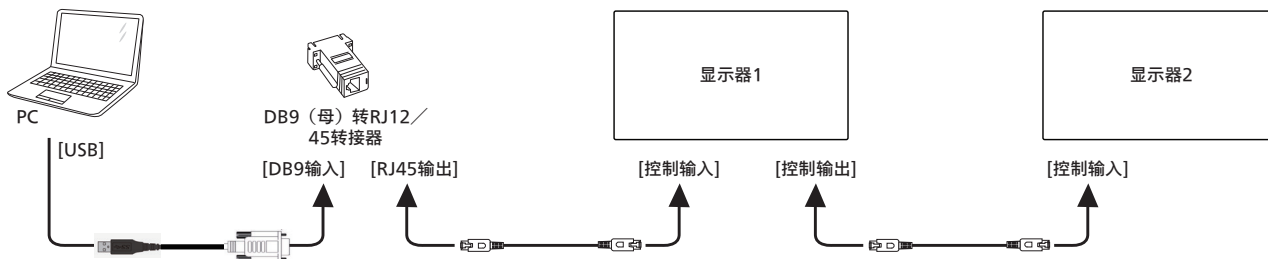
您可以按菊花链配置方式将多台显示器互联，从而形成一个菜单板。

4.4.1. 显示器控制连接

将笔记本电脑的 [RJ45] 连接到显示器 1 的 [RJ45 输入]，将显示器 1 的 [RJ45 输出] 接口连接到显示器 2 的 [RJ45 输入] 接口。

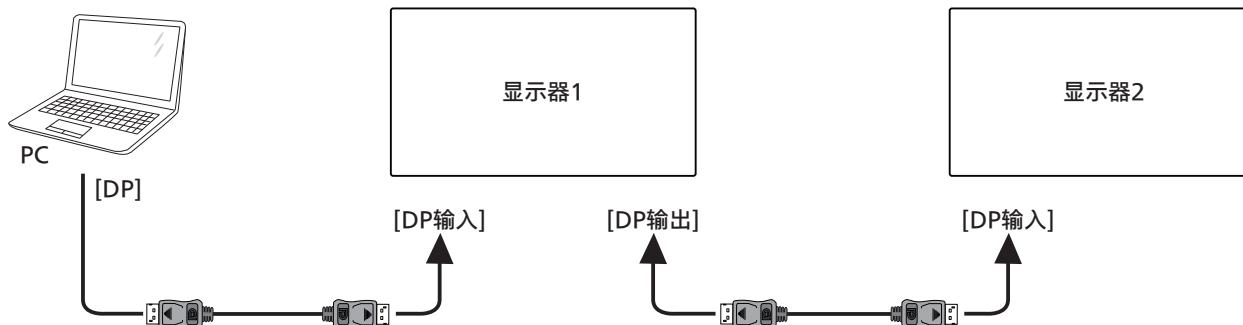


将笔记本电脑的 [USB] 连接到转接器，再连接到显示器 1 的 [控制输入]，将显示器 1 的 [控制输出] 接口连接到显示器 2 的 [控制输入] 接口。

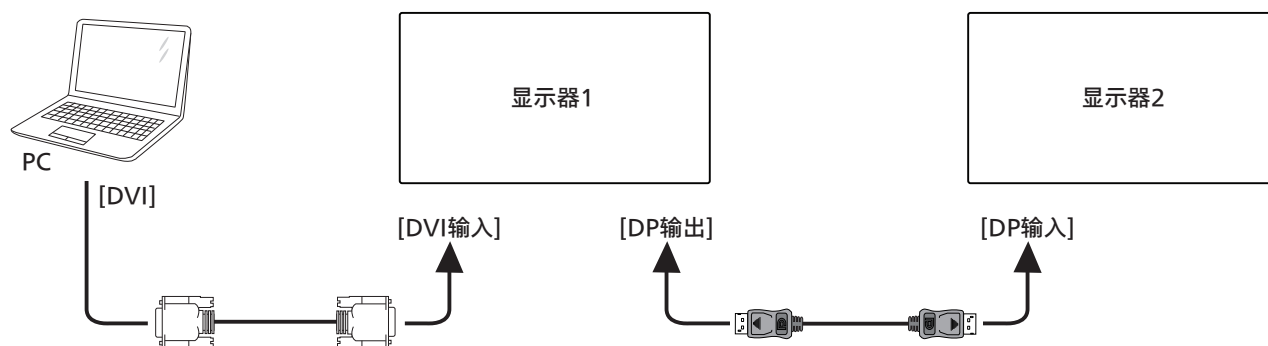


4.4.2. 数字视频连接

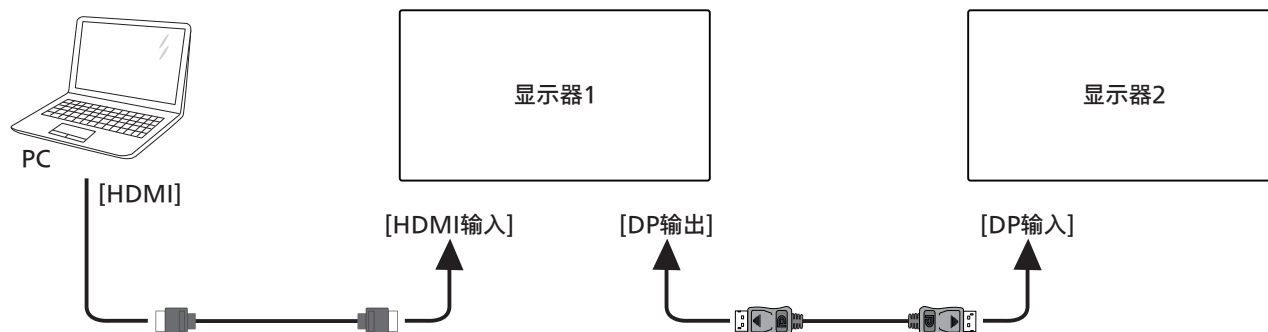
将笔记本电脑的 [DP] 连接到显示器 1 的 [DP 输入]，将显示器 1 的 [DP 输出] 接口连接到显示器 2 的 [DP 输入] 接口。



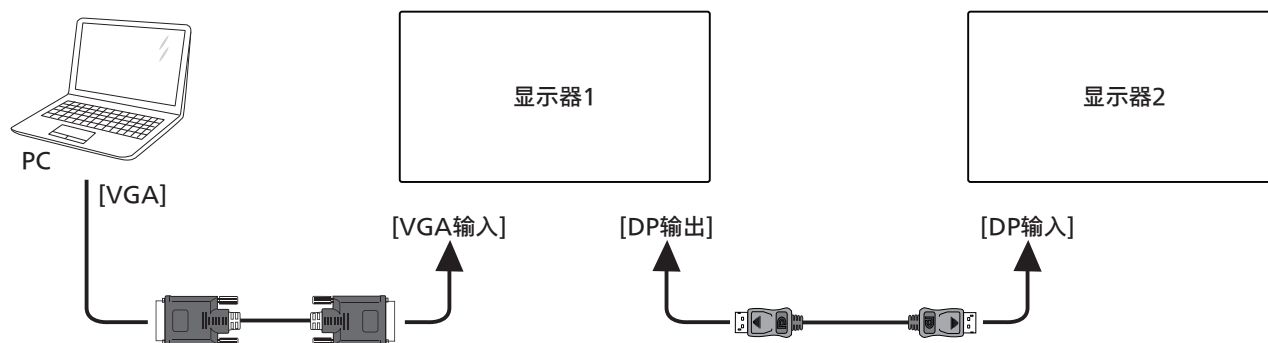
将笔记本电脑的 [DVI] 连接到显示器 1 的 [DVI 输入]，将显示器 1 的 [DP 输出] 接口连接到显示器 2 的 [DP 输入] 接口。



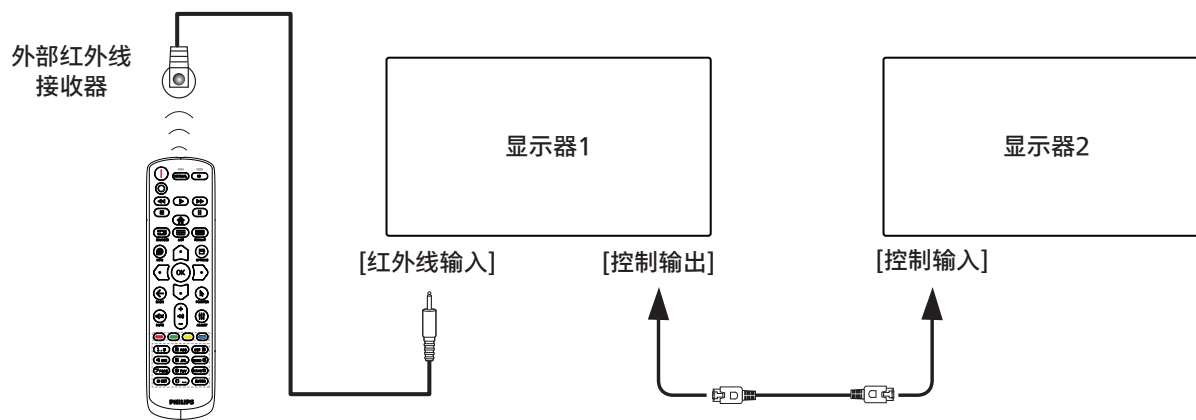
将笔记本电脑的 [HDMI] 连接到显示器 1 的 [HDMI 输入]，将显示器 1 的 [DP 输出] 接口连接到显示器 2 的 [DP 输入] 接口。



将笔记本电脑的 [VGA] 连接到显示器 1 的 [VGA 输入]，将显示器 1 的 [DP 输出] 接口连接到显示器 2 的 [DP 输入] 接口。



4.5. 红外线连接



注意:

1. 如果 [红外线输入] 已连接, 此显示器的遥控感应器将停止运行。
2. 红外线环通连接最多支持 9 台显示器。
3. 控制输入/输出菊花链红外线连接最多支持 9 台显示器。

5. 操作

注意：除非特别指定，否则本节中介绍的控制按钮主要是遥控器上的按钮。

5.1. 观看所连接的视频源

- 按 [] 信号源按钮。
- 按 [] 或 [] 按钮选择一个设备，然后按 [OK] 按钮。

5.2. 更改画面格式

您可以根据视频源更改画面格式。每种视频源分别有不同的可用画面格式。

可用画面格式与视频源相关：

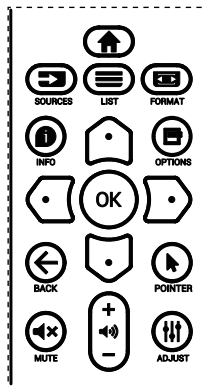
- 按 [] 格式按钮选择画面格式。
 - PC 模式：{全屏} / {4:3} / {1:1} / {16:9} / {21:9} / {自定义}。
 - 视频模式：{全屏} / {4:3} / {1:1} / {16:9} / {21:9} / {自定义}。

6. OSD 菜单

屏幕显示 (OSD) 的整体结构如下所示。您可使用其作为进一步调节您显示器的参考。

6.1. OSD 菜单导航

6.1.1. OSD 菜单导航 - 使用遥控器



- 按遥控器上的 [] 按钮显示 OSD 菜单。
- 按 [] 或 [] 按钮选择要调整的项目。
- 按 [确定] 或 [] 按钮进入子菜单。
- 在子菜单中，按 [] 或 [] 按钮切换项目，按 [] 或 [] 按钮调整设置。如果有子菜单，按 [确定] 或 [] 按钮进入子菜单。
- 按 [] 按钮返回上一级菜单，或按 [] 按钮退出 OSD 菜单。

注意：

- 屏幕上没有 OSD 菜单时，按 [] 显示 {智能画面} 菜单。
- 屏幕上没有 OSD 菜单时，按 [] 显示 {音频源} 菜单。

6.1.2. OSD 菜单导航 - 使用显示器的控制按钮

- 按 [菜单] 按钮显示 OSD 菜单。
- 按 [+] 或 [-] 按钮选择要调整的项目。
- 按 [+] 按钮进入子菜单。

- 在子菜单中，按 [▲] 或 [▼] 按钮切换项目，按 [+] 或 [-] 按钮调整设置。如果有子菜单，按 [+] 按钮进入子菜单。
- 按 [菜单] 按钮返回前一菜单，或者多次按 [菜单] 按钮退出 OSD 菜单。

6.2. OSD 菜单概述

6.2.1. 图像设定菜单



亮度 (图像设定)

调整总的图像和背景屏幕亮度 (背光)。

对比度

调整输入信号的图像对比度。

锐利度

此功能能够在任何时间以数字方式保持清晰图像。

根据需要进行调整以获得清晰图像或柔和图像，并且可以针对每种图像模式分别进行设置。

黑电平

调整背景的图像亮度。

注意：sRGB 图像模式是标准，不能更改。

色彩饱和度 (色度)

调整屏幕色调。

按 + 按钮肤色变为偏绿。

按 - 按钮肤色变为偏紫。

注意：仅限视频模式。

色彩浓度 (饱和度)

调整屏幕颜色。

按 + 按钮增加颜色深度。

按 - 按钮减小颜色深度。

注意：仅限视频模式

降噪

调整降噪的级别。

伽马选择

选择显示伽马。涉及信号输入的亮度特性曲线。选择：{Native} / {2.2} / {2.4} / {S Gamma} / {D-Image}。

注意：sRGB 图像模式是标准，不能更改。

色温

用于调整色温。

色温下降时，图像变得发红；色温上升时，图像变得发蓝。

| CCT | 10000° K | 9300° K | 7500° K | 6500° K | 5000° K |
|-----|------------------|------------------|------------------|------------------|------------------|
| X | 0.279 ± 0.030 | 0.283 ± 0.030 | 0.299 ± 0.030 | 0.313 ± 0.030 | 0.346 ± 0.030 |
| Y | 0.292 ± 0.030 | 0.298 ± 0.030 | 0.315 ± 0.030 | 0.329 ± 0.030 | 0.359 ± 0.030 |

| CCT | 4000° K | 3000° K | Native | 使用者 1 | 使用者 2 |
|-----|------------------|------------------|-----------------|-----------------|-----------------|
| X | 0.382 ± 0.030 | 0.440 ± 0.030 | 0.28 ± 0.030 | 0.28 ± 0.030 | 0.28 ± 0.030 |
| Y | 0.384 ± 0.030 | 0.403 ± 0.030 | 0.29 ± 0.030 | 0.29 ± 0.030 | 0.29 ± 0.030 |

注意：

- 红色、绿色和蓝色的颜色级别通过颜色条进行调整。
- 在使用者 1 模式下，R/B/G 的调整范围是 0-255。
- 在使用者 2 模式下，色温的调整范围是 3000k-10000k。

智能画面

PQ 设置

PC 模式：{ 标准 } / { 高亮模式 } / { sRGB }。

视频模式：{ 标准 } / { 高亮模式 } / { 影院效果 }。

智能电源

智能电源控制与亮度控制无关：

1. 初始设置亮度
75（范围是 0-100）
最大功耗的 70%
2. 智能电源
关：不适应
中等：80% 的功耗 - 相对于当前设置
高：65% 的功耗 - 相对于当前设置

色域

色域设置

RGB PC / RGB 视频 / REC601 / REC702 / 自动。

区域调光

开启 / 关闭区域调光功能。

过扫描

改变图像的显示区域。

开：设置为显示区域的约 95%。

关：设置为显示区域的约 100%。

Uniformity

开启 / 关闭均匀性功能。

图像复位

将图像设定菜单中的所有设置复位。

6.2.2. 屏幕菜单



水平位置

控制 LCD 显示区域内的水平图像位置。

按 + 按钮右移屏幕。

按 - 按钮左移屏幕。

垂直位置

控制 LCD 显示区域内的垂直图像位置。

按 + 按钮上移屏幕。

按 - 按钮下移屏幕。

时钟

按 + 按钮向右边扩展屏幕的图像宽度。

按 - 按钮向左边缩小屏幕的图像宽度。

注意：仅限 VGA 输入。

Clock phase (时钟相位)

通过增加或减小此设置，提升聚焦、清晰度和图像稳定性。

注意：仅限 VGA 输入

纵横比

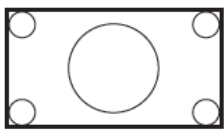
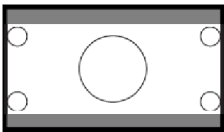
PC 模式 { 全屏 } / { 4:3 } / { 1:1 } / { 16:9 } / { 21:9 } / { 自定义 }。

视频模式：{ 全屏 } / { 4:3 } / { 1:1 } / { 16:9 } / { 21:9 } / { 自定义 }。

* 缩放模式设置由输入定义。如果在多窗口内输入，此设置将应用到相同输入的窗口。

信息 OSD 将显示最新设置。

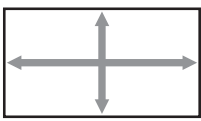

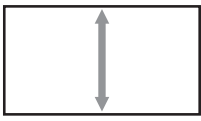

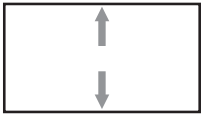
| | |
|--|--|
| | 全屏 此模式使用全屏幕显示，恢复以 16:9 传输的画面的正确比例。 |
| | 4:3 生成 4:3 格式的画面，并在画面每一侧显示黑条。 |
| | 1:1 此模式按实际像素在屏幕上显示图像，而不调整原始图像尺寸。 |

| | |
|--|--|
|  | 16:9 图像以 16:9 格式重现，顶部和底部有黑条。 |
|  | 21:9 图像以 21:9 格式重现，顶部和底部有黑条。 |
| | 自定义 选择应用自订缩放子菜单中的自订缩放设置。 |

自订缩放

您可以使用此功能来进一步自定义缩放设置，以适合要显示的图像。

注意：仅当 { 纵横比 } 设置为 { 自定义 } 时，此项目可用。

| | |
|--|----------------------------------|
|  | 缩放 同时扩展图像的水平 and 垂直尺寸。 |
|  | 水平缩放 仅扩展图像的水平尺寸。 |
|  | 垂直缩放 仅扩展图像的垂直尺寸。 |
|  | 水平位置 向左或向右移动图像的水平位置。 |
|  | 垂直位置 向上或向下移动图像的垂直位置。 |

自动调节

按“设置”自动检测和调整水平位置、垂直位置、时钟、相位。

画面复位

将屏幕菜单中的所有设置恢复至出厂预设值。

6.2.3. 声音设定菜单



平衡

增强左或右音频输出的平衡。

高音

提高或降低高音。

低音

提高或降低低音。

音量

增大或减小音频输出音量。

音频输出（线路输出）

增大或减小线路输出水平。

最大音量

调整您关于最大音量设置的限值。这会阻止音量播放得太大。

最小音量

调整您关于最小音量设置的限值。

静音

打开/关闭静音功能。

扬声器

打开/关闭内部扬声器。

注意：此功能仅在“音频输出同步”开启时可用。

同步音量

启用/禁用音频输出（线路输出）音量调整功能可与内部扬声器音量同步，但 PD 内部扬声器声音将被强制静音。

音频源

选择音频输入源。

类比：来自音频输入的音频

数字：音频来自 HDMI/DVI 音频。

DisplayPort：来自 DP 的音频。

OPS audio

选择 OPS 音频来自：

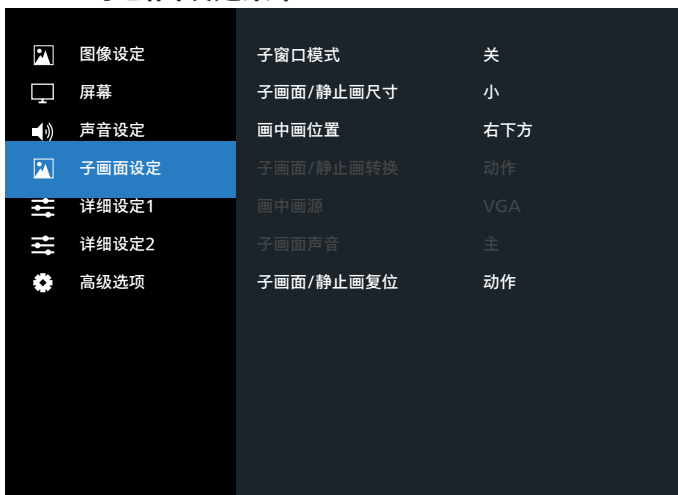
- {数字} - (默认)
- {类比}

* 仅限 OPS 型号。

声音复位

将“声音设定”菜单中的所有设置恢复至出厂预设值。

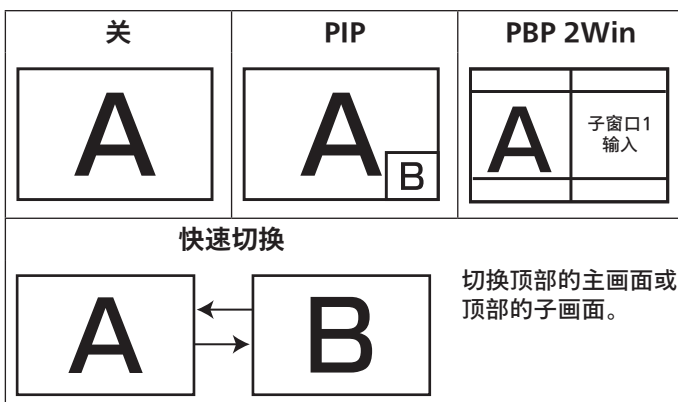
6.2.4. 子画面设定菜单



子窗口模式

选择子窗口模式。

选择：{关} / {PIP} / {PBP} / {快速切换}。



子画面/静止画尺寸

选择在 PIP（画中画）模式下子画面的尺寸。

选择：{小} / {中等} / {大}。

画中画位置

选择在 PIP（画中画）模式下子画面的位置。

选择：{右下方} / {左下方} / {右上方} / {左上方} / {中间} / {自定义}。

子画面/静止画转换

交换主画面和 PIP/PBP / 快速切换的输入信号。

画中画源

选择子画面的输入信号。

注意：HDMI1 和 HDMI2 在 PIP 模式下不能共存。

| | HDMI1 | HDMI2 | DVI | DisplayPort | VGA | OPS |
|-------------|-------|-------|-----|-------------|-----|-----|
| HDMI1 | O | X | O | O | O | O |
| HDMI2 | X | O | O | O | O | O |
| DVI | O | O | O | O | O | O |
| DisplayPort | O | O | O | O | O | O |
| VGA | O | O | O | O | O | O |

子画面声音

选择子窗口模式的音频源。

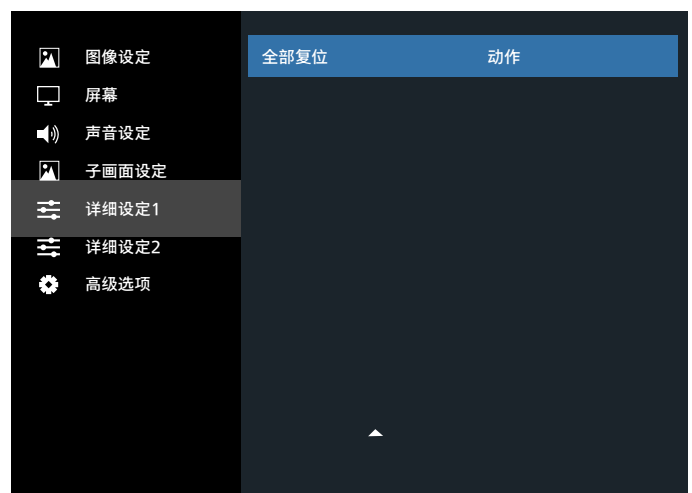
- {主} - 选择主画面中的音频。
- {子画面} - 选择子画面中的音频。

子画面/静止画复位

将子画面设定菜单中的所有设置恢复至出厂预设值。

- 画中画功能只适用于特定信号源组合，如下表所示。
- 画中画功能的可用性还取决于所使用的输入信号的分辨率。

6.2.5. 详细设定 1 菜单



启动状态

选择在下次连接电源线时使用的显示状态。

- {关机} – 当电源线连接到墙壁电源插座时，显示器保持关机状态。
- {强制开机} – 当电源线连接到墙壁电源插座时，显示器开机。
- {上次状态} – 当拔掉然后重新连接电源线时，显示器返回之前的电源状态（开机/关机/待机）。

屏幕保护

选择可启用屏幕保护功能，从而降低“图像残留”或“重影”的风险。

- {亮度} – 若选择{开}，图像亮度将降至合适的水平。若选择此项，“图像设定”中的“亮度”设置将不起作用。
- {像素偏移} – 选择时间间隔（{自动} / {10 ~ 900} 秒 / {关}），显示器将据此在四个方向（上、下、左、右）上略微扩展图像尺寸和移动像素位置。
- {Cooling Fan} – 选择风扇速度{关}（默认） / {自动} / {低} / {中等} / {高}。

RS232 路由

选择网络控制端口。

选择：{RS232/LAN} / {OPS RS232/LAN}。

信号源启动

选择启动时的信号源。

输入：选择启动时的输入源。

WOL

选择可开启或关闭 LAN 唤醒功能。

选择：{关} / {开}

光传感器（需要 Philips 附件 CRD41 外部传感器盒）

选择可打开或关闭参照环境亮度进行背光调节。

选择：{关} / {开}

人体传感器（需要 Philips 附件 CRD41 外部传感器盒）

人体传感器可以检测是否有人接近显示器。

如果在设置时间内什么也没有 IT 检测到，显示器将关闭背光。

有人接近时显示器将恢复背光。

选项包括：

- {关}（默认）、{10 分钟}、{20 分钟}、{30 分钟}、{40 分钟}、{50 分钟}、{60 分钟}

网络设置

- DHCP 开启 -> 不能修改 IP 地址 / 子网掩码 / 默认网关。
- DHCP 关闭 -> 可以手动输入 IP 地址 / 子网掩码 / 默认网关。

电源 LED 灯

选择可设置电源指示灯 LED 开或关。

选择 {开} 正常使用。

详细复位

将详细设定 1 菜单中的所有设置恢复至出厂预设值。

全部复位

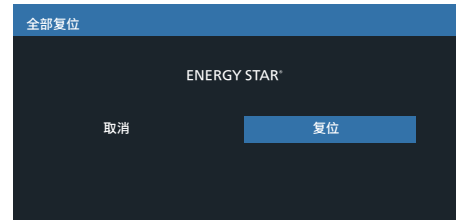
将 {图像设定}、{屏幕}、{声音设定}、{PIP}、{详细设定 1}、{详细设定 2}、{高级选项} 等 OSD 菜单中的所有设置恢复至出厂预设值。

按 [↶] 或 [↷] 按钮选择 {复位} 并按 [OK] 按钮执行复位。

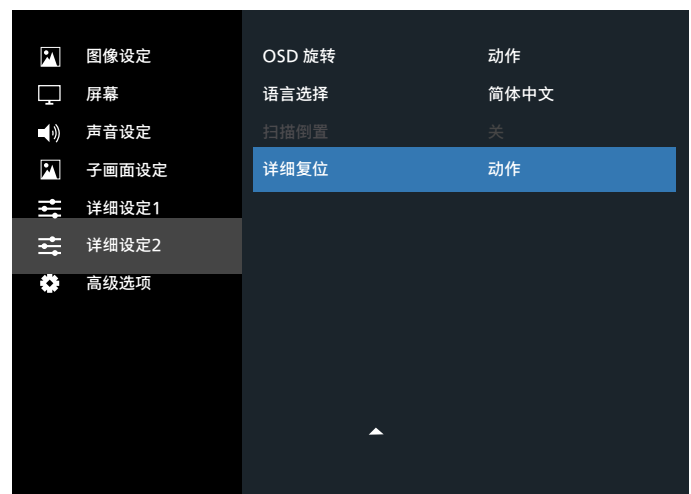
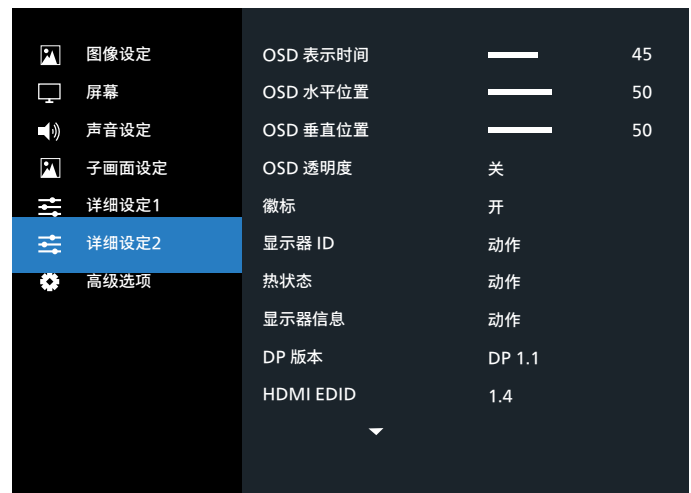
55BDL8005X



55BDL8007X



6.2.6. 详细设定 2 菜单



OSD 表示时间

设置 OSD（屏幕显示）菜单在屏幕上停留的时长。

选项包括：{0 ~ 120} 秒。

*{0} 不自动消失。

OSD 水平位置

调整 OSD 菜单的水平位置。

OSD 垂直位置

调整 OSD 菜单的垂直位置。

OSD 透明度

调整 OSD 透明度。

- {关} – 透明度关。
- 20/40/60/80/100。

徽标

选择可在打开显示器时启用或禁用徽标。

选项包括:

- {关}
- {开} (默认)

显示器 ID

设置 ID 号, 以通过 RS232C 连接来控制显示器。当连接了多台此显示器时, 每台显示器必须有一个唯一的 ID 号。显示器 ID 编号的范围是 1 到 255。

选项包括: { 显示器组 } / { 拼接矩阵 } / { 自动 ID }



- { 显示器组 }

选项包括: {1-254}

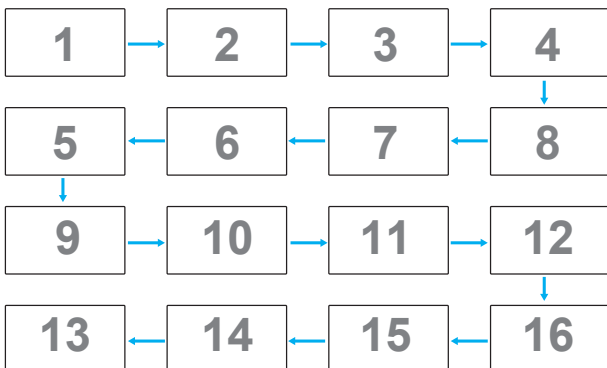
- {1-254} – 支持 { 显示器组 }。默认设置是 1。

- { 拼接矩阵 }

请参考下面的拼接矩阵示例, 其每边数量为 4: 注意, 根据安装的显示器数量或其他状况, 可能需要使用分离器或信号扩展。有关详细的安装说明, 请咨询您的服务代理。

- 拼接矩阵的编号范围是 1 到 15。1 为默认设置。{ 自动 ID } 设置功能可以根据 { 拼接矩阵 } 设置来设定所连接机器的 { 显示器 ID }。

例如: 拼接矩阵设为 4



- { 自动 ID }

选项包括: { 开始 } / { 结束 }。默认设置是 { 结束 }。

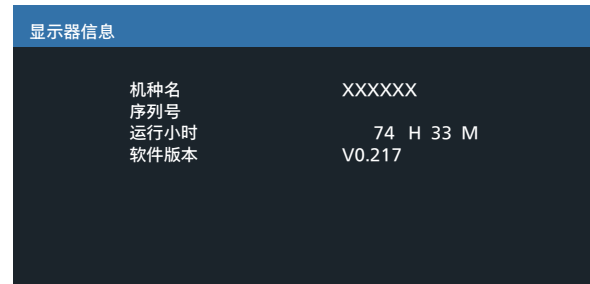
- 切换到 Start 选项, 以设置当前机器之后的机器的 ID。
- 设置完成后, 选项自动退出至 End。
- 为了使用此功能, 应利用 RS232 线串联所有机器, 并将它们的控制端口设为 RS232。

热状态

此功能允许您随时检查散热状态。

显示器信息

显示与显示器相关的信息, 包括机种名、序列号、运行小时和软件版本。



DP 版本

DisplayPort 支持模式。

选项包括:

- {DP 1.1} (默认): DP 1.1 单数据流 (克隆模式)
- {DP 1.2}: DP 1.2

注意:

1. DP 版本必须设置为与所有菊花链显示器相同。
2. 对于 3840x2160, 点时钟时序应为 533MHz。
3. DP 1.1 不支持 4K/60Hz 时序。

HDMI EDID

切换 HDMI EDID 类型: {HDMI 1.4}, {HDMI 2.0}。

OSD 旋转

设置 OSD 的旋转

语言选择

选择 OSD 菜单所使用的语言。

选项包括: English / Français / Deutsch / Español / Italiano / 简体中文 / 繁體中文 / Português / 日本語。

扫描倒置

开: 开启面板的扫描数据倒置功能

关: 关闭此功能

默认: 关

详细复位

将详细设定 2 菜单中的所有设置恢复至出厂预设值。

6.2.7. 高级选项菜单



输入分辨率

设置 VGA 输入的分辨率。仅当显示器无法正确检测 VGA 输入分辨率时，才需要使用此项。

注意：此项目仅适用于 VGA 输入。

选项包括：

- {1024x768 / 1280x768 / 1360x768 / 1366x768}
- {1400x1050 / 1680x1050}
- {1600x1200 / 1920x1200}
- {自动}：自动确定分辨率。

所选的设置将在关闭电源后重新开机后生效。

遥控器模式

选择当多台显示器通过 RS232C 连接相连时遥控器的操作模式。

- {正常模式} – 所有显示器都可以由遥控器正常操作。
- {主要模式} – 将此显示器指定为由遥控器操作的主显示器。遥控器只能操作这台显示器。（在主要模式中，始终会处理红外线键，不管显示器 id / 组设置如何）。
- {次要模式} – 将此显示器指定为次显示器。此显示器无法由遥控器操作，而只能通过 RS232C 连接接收来自主显示器的控制信号。
- {锁定全部} / {锁定全部但音量除外} / {锁定全部但电源除外} / {锁定全部但电源及音量除外} – 锁定此显示器的遥控器功能。如要解锁，请按住遥控器上的 [●] 信息按钮 6（六）秒。

注意：如果次 PD 设为 {正常}，则它总是接收来自主 PD 的红外线控制信号。

按键模式

选择启用或禁用显示键盘（控制按钮）功能。

- {解除锁定} – 启用键盘功能。
- {锁定全部} / {锁定全部但音量除外} / {锁定全部但电源除外} / {锁定全部但电源及音量除外} – 禁用键盘功能。

注意：“键盘控制锁定模式”此功能完全禁止使用所有键盘控制功能。如要启用或禁用键盘控制锁定，请按住 [+] 和 [⏏] 按钮 3 秒以上。

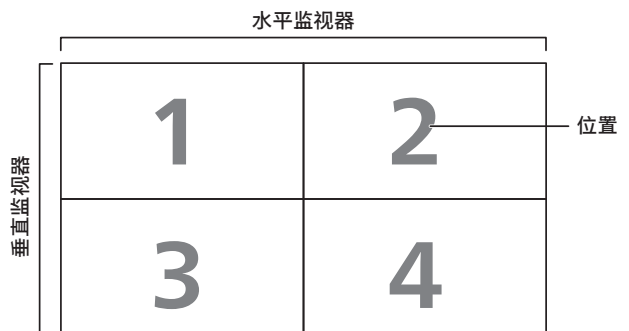
电视墙功能

使用该功能，您可以建立由最多 225 台显示器（每行 15 台及每列 15 台显示器）构成的大屏幕矩阵（显示墙）。此功能需采用菊花链连接。



例如：2 x 2 屏幕矩阵（4 台显示器）

水平监视器 = 2 台显示器
垂直监视器 = 2 台显示器



例如：5 x 5 屏幕矩阵（25 台显示器）

水平监视器 = 5 台显示器
垂直监视器 = 5 台显示器



- {水平监视器} - 选择每行显示器的数量。
- {垂直监视器} - 选择每列显示器的数量。
- {位置} - 选择此显示器在屏幕矩阵中的位置。
- {画面构图上} - 设置顶部帧补偿的像素数量
- {画面构图下} - 设置底部帧补偿的像素数量
- {画面构图左} - 设置左侧帧补偿的像素数量
- {画面构图右} - 设置右侧帧补偿的像素数量
- {画面构图} - 选择开启或关闭帧补偿功能。如果选择{是}, 显示器将调整图像以补偿显示器边框的宽度, 以便正确显示图像。
- {启用} - 选择启用或禁用电视墙功能。若启用, 显示器将应用 {水平监视器}、{垂直监视器}、{位置} 和 {画面构图} 中的设置。
- {开机延时} - 设置开机延时(秒)。在默认选项 {自动} 情况下, 当连接了多台显示器时, 每台显示器按照 ID 号顺序开机。选项包括: {关/自动/2-255}
- 亮度: {正常模式} / {ACS}

{正常模式}: 应用 OSD 亮度值 (背光)

{ACS}: 应用由 MIC 工具调整的亮度值 (背光)。调整前的默认值与 OSD 亮度值相同, 如 70)

有些亮度 (背光) 设置无法由 OSD 调整。请参阅图像菜单背光设置优先级。

- 输出内容: 选择 DP 输出传输源

{Current Video} (当前视频): 传输当前视频源

{Displayport}: 强制传输 Displayport 源

关机定时器

设置自动关机时间 (小时)。

日期/时间设定

调整显示器内部时钟的当前日期与时间。



1. 按 [确定] 按钮进入子菜单。
2. 按 [左] 或 [右] 按钮在 {年}、{月}、{日}、{小时}、{分钟} 和 {夏令时} 之间切换。
3. 按 [左] 或 [右] 按钮调整除 {夏令时} 外的所有设置。
4. 按 [确定] 按钮进入 {夏令时} 子菜单。
5. 按 [左] 或 [右] 按钮选择项目, 按 [上] 或 [下] 按钮进行调整。

夏令时定义和工作方式:

目前实施的夏令时是一个提醒工具, 适用于不知道如何调整夏令时时钟开启和关闭的客户。它并不会自动调整实际时钟。问题是,

各个国家/地区没有关于如何调整时钟的固定规则。为解决此问题, 用户必须能够设置夏令时开始和结束日期。当夏令时校正时间开启 (用户可选择) 时, 则实际时钟应在夏令时开启和关闭日期进行调整。在夏令时开始日期, 时钟应在 2 点时提前一个小时。在夏令时结束日期, 时钟应在 2 点时推后一个小时。

现有夏令时开启/关闭菜单项目应替换为如下菜单结构:

- 菜单项目 <Daylight saving setup> (夏令时设置) 打开包含以下项目的子菜单:
- 菜单项目 <夏令时起始日期> 选择项目 <1st, 2nd, 3rd, 4th, 最后> Sunday of 选择项目 <1-12 月>
- 菜单项目 <夏令时截止日期> 选择项目 <1st, 2nd, 3rd, 4th, 最后> Sunday of 选择项目 <1-12 月>
- 可选
- 菜单项目 <校正时间> 选择项目 <0.5, 1.0, 1.5, 2.0> 小时
- 菜单项目 <夏令时校正时间> 选择项目 <开, 关>

当“夏令时”设为“开”时, 实际时钟应在临界时间之后对冬季和夏季时间进行自动调整 (例如 2009 年 3 月 29 日 02:00: 时间将设成提前 1 小时, 或者 2009 年 10 月 25 日 02:00 点: 时间将设成推后 1 小时)。

日程

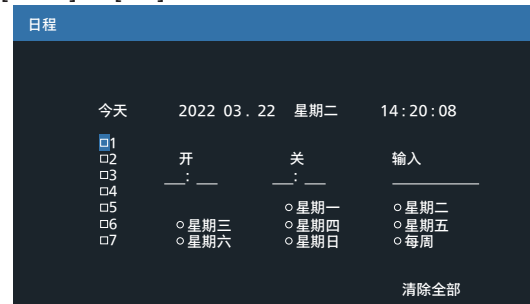
利用此功能, 您可以为显示器设定最多七个不同的激活日程时间安排。

您可以选择:

- 显示器开机和关机的时间。
- 显示器在一周中哪几天激活。
- 显示器在每个安排的激活期间分别使用哪个输入源。

注意: 我们建议您在启用此功能之前, 在 {日期/时间设定} 菜单中设置当前日期和时间。

1. 按 [确定] 或 [右] 按钮进入子菜单。



2. 按 [上] 或 [下] 按钮选择日程项目 (项目编号 1~7), 然后按 [确定] 按钮为它标记项目编号。
3. 按 [左] 或 [右] 按钮选择日程:
 - ① 开机日程: 按 [上] 或 [下] 按钮设置显示器开机的小时和分钟。
 - ② 关机日程: 按 [上] 或 [下] 按钮设置显示器关闭的小时和分钟。

如果不希望使用此开机或关机日程, 可以为时和分选择或保留空“_”。

 - ③ 输入源选择: 按 [上] 或 [下] 按钮选择一个输入源。如果不选择输入源, 输入源将保持上次的选择。
 - ④ 日期日程: 按 [右] 按钮选择此日程项目在星期几生效, 然后按 [确定] 按钮。
4. 有关更多日程设置, 请按 [左], 然后重复上面步骤。日程项目编号旁的方框中的“√”号表示该选定的日程已经生效。

注意:

- 当日程重叠时, 日程安排中的开机时间优先于关机时间。

- 如果有两个日程项目设定在同一时间，则编号大的日程优先。
例如，如果日程项目 #1 和 #2 都将显示器设为在 7:00 AM 开机、在 5:00 PM 关机，则仅日程项目 #2 生效。

HDMI with One Wire

CEC 控制。

- {关} - 禁用 CEC。（默认）
- {开} - 启用 CEC。

自动信号检测

选择让显示器自动检测并显示可用的信号源。

- {关} - 信号接入后，只能手动选择。

如果选择的输入无信号，将显示器设置为根据每个选项的搜索顺序自动显示图像。

选项包括：{All} / {故障转移}

- {All}: DP -> HDMI1 -> DVI -> VGA。
- {故障转移}
 - 故障转移 1: 用户定义的设置。默认: HDMI 1。
 - 故障转移 2: 用户定义的设置。默认: HDMI 1。
 - 故障转移 3: 用户定义的设置。默认: HDMI 1。
 - 故障转移 4: 用户定义的设置。默认: HDMI 1。
 - 故障转移 5: 用户定义的设置。默认: HDMI 1。

省电模式

省电模式

模式 1: [TCP 关、WOL 开、自动关]

直流关 -> 关机。LED: 红色。

省电模式 -> 关机，LED: 红色

模式 2: [TCP 关、WOL 开、自动开/关]

直流关 -> 关机，LED: 红色。

省电模式 -> 省电中。

LED: 橙色。可以唤醒。

模式 3: [TCP 开、WOL 关、自动开/关]

直流关 -> 背光关，LED: 红色

省电模式 -> 背光关，LED: 橙色。可以唤醒。

模式 4: [TCP 开、WOL 关、非自动开/关]

直流关 -> 背光关，LED: 红色

省电模式 -> 不会进入省电模式。只显示“无讯号”。

| | |
|---|---|
| 模式 3 直流关: 仅背光关 省电模式: 仅背光关 | 模式 1 (默认) 直流关: 关机 省电模式: 关机 |
| 模式 4 直流关: 仅背光关 省电模式: 无讯号 (背光开) | 模式 2 直流关: 关机 省电模式: 省电 |

直流关/开: 按遥控器的电源按钮

Firmware update (固件升级)

由 USB 更新 scalar FW。

信息 OSD

设置讯息 OSD 在屏幕右上角显示的时间长度。切换输入信号时，会显示讯息 OSD。

若选择 {关}，讯息 OSD 会一直留在屏幕上。

选项包括: {1 ~ 60} 秒。

OPS 设定

设置 OPS 状态

- {自动} - 为视频源输入选择 {Card OPS} (OPS 卡) 后，当显示器电源关闭时 OPS 设为关，当显示器电源开启时 OPS 设为开。当设为其他视频源输入时，OPS 始终设为开。
- {保持关闭} - OPS 始终设为关。
- {保持开启} - OPS 始终设为开。

* 仅限 OPS 型号

高级选项复位

将“高级选项”菜单中 {日期/时间设定} 之外的所有设置恢复至出厂预设值。

1. 按 [确定] 或 [D] 按钮进入子菜单。
2. 按 [C] 或 [D] 按钮选择 {复位}，然后按 [确定] 按钮将设置恢复至出厂预设值。
3. 按 [←] 按钮或选择 {取消}，然后按 [确定] 按钮取消并返回到上一级菜单。

7. 输入模式

| 项目 | 分辨率 | 参考 | 水平频率 (kHz) | 垂直频率 (Hz) | 注意 |
|----|-----------|------------------------------------|------------|-----------|----------|
| 1 | 640x480 | VESA DMT、CEA-861-F 格式 1 | 31.469 | 59.940 | |
| 2 | 640x480 | VESA DMT | 37.861 | 72.809 | |
| 3 | 640x480 | VESA DMT | 37.500 | 75.000 | |
| 4 | 640x480 | VESA DMT | 43.269 | 85.008 | |
| 5 | 800x600 | VESA DMT | 37.879 | 60.317 | |
| 6 | 800x600 | VESA DMT | 48.077 | 72.188 | |
| 7 | 800x600 | VESA DMT | 46.875 | 75.000 | |
| 8 | 800x600 | VESA DMT | 53.674 | 85.061 | |
| 9 | 848x480 | VESA CVT | 29.830 | 59.659 | |
| 10 | 848x480 | VESA CVT | 37.684 | 74.769 | |
| 11 | 848x480 | VESA CVT | 42.969 | 84.751 | |
| 12 | 1024x768 | VESA DMT | 48.363 | 60.004 | |
| 13 | 1024x768 | VESA DMT | 56.476 | 70.069 | |
| 14 | 1024x768 | VESA DMT | 60.023 | 75.029 | |
| 15 | 1024x768 | VESA DMT | 68.677 | 84.997 | |
| 16 | 1152x864 | VESA DMT | 63.851 | 70.012 | |
| 17 | 1152x864 | VESA DMT | 67.500 | 75.000 | |
| 18 | 1152x864 | VESA DMT | 77.094 | 84.999 | |
| 19 | 1280x768 | VESA CVT | 39.593 | 49.929 | |
| 20 | 1280x768 | VESA CVT-R | 47.396 | 59.995 | |
| 21 | 1280x768 | VESA CVT | 47.776 | 59.870 | |
| 22 | 1280x768 | VESA CVT | 60.289 | 74.893 | |
| 23 | 1280x768 | VESA CVT | 68.633 | 84.837 | |
| 24 | 1280x960 | VESA DMT | 60.000 | 60.000 | |
| 25 | 1280x960 | VESA DMT | 75.000 | 75.000 | |
| 26 | 1280x960 | VESA DMT | 85.938 | 85.002 | |
| 27 | 1280x1024 | VESA DMT | 63.981 | 60.020 | |
| 28 | 1280x1024 | VESA DMT | 79.976 | 75.025 | |
| 29 | 1280x1024 | VESA DMT | 91.146 | 85.024 | |
| 30 | 1366x768 | VESA DMT | 47.712 | 59.790 | |
| 31 | 1400x1050 | VESA CVT | 54.113 | 49.965 | |
| 32 | 1400x1050 | VESA CVT-R | 64.744 | 59.948 | |
| 33 | 1400x1050 | VESA CVT | 65.317 | 59.978 | |
| 34 | 1400x1050 | VESA CVT | 82.278 | 74.867 | |
| 35 | 1600x1200 | VESA DMT | 75.000 | 60.000 | |
| 36 | 1920x1080 | VESA CVT | 55.621 | 49.929 | |
| 37 | 1920x1080 | VESA CVT | 67.158 | 59.963 | 不支持 DVI |
| 38 | 1920x1080 | VESA CVT-R | 66.587 | 59.950 | |
| 39 | 1920x1200 | VESA CVT | 61.816 | 49.932 | |
| 40 | 1920x1200 | VESA CVT-R | 74.038 | 59.950 | |
| 41 | 1680x1050 | VESA CVT | 54.121 | 49.974 | |
| 42 | 1680x1050 | VESA CVT | 65.290 | 59.954 | |
| 43 | 1920x2160 | CEA-861-F、VIC 16, 垂直参数加倍 | 135.000 | 60.000 | 不支持 VGA |
| 44 | 1920x2160 | VESA CVT-R | 133.293 | 59.988 | 不支持 VGA |
| 45 | 2560x1440 | VESA CVT-R | 88.787 | 59.951 | 不支持 VGA |
| 46 | 2560x1600 | VESA CVT-R | 98.713 | 59.972 | 不支持 VGA |
| 47 | 3840x1080 | VESA CVT-R | 66.625 | 59.968 | 不支持 VGA |
| 48 | 3840x2160 | VESA CVT-R | 52.438 | 23.999 | 不支持 VGA |
| 49 | 3840x2160 | VESA CVT-R | 65.688 | 29.981 | 不支持 VGA |
| 50 | 3840x2160 | VESA CVT-R | 110.500 | 49.977 | 不支持 VGA |
| 51 | 3840x2160 | VESA CVT-R | 133.313 | 59.997 | 不支持 VGA |
| 52 | 480i | CEA-770.2、CEA-861-F 格式 6 & 7 | 15.734 | 59.940 | 仅支持 HDMI |
| 53 | 576i | ITU-R BT.601、CEA-861-F 格式 21 & 22 | 15.625 | 50.000 | 仅支持 HDMI |
| 54 | 480p | CEA-770.2、CEA-861-F 格式 2 & 3 | 31.469 | 59.940 | |
| 55 | 576p | ITU-R BT.1358、CEA-861-F 格式 17 & 18 | 31.250 | 50.000 | |

| | | | | | |
|----|-----------|------------------------------------|---------|--------|---------|
| 56 | 1080i | SMPTE 274M、CEA-861-F 格式 20 | 28.125 | 50.000 | |
| 57 | 1080i | SMPTE 274M、CEA-861-F 格式 5 | 33.750 | 60.000 | |
| 58 | 720p | SMPTE 296M、CEA-861-F 格式 19 | 37.500 | 50.000 | |
| 59 | 720p | SMPTE 296M、CEA-861-F 格式 4 | 45.000 | 60.000 | |
| 60 | 1080p | SMPTE 274M、CEA-861-F 格式 32 | 27.000 | 24.000 | |
| 61 | 1080p | SMPTE 274M、CEA-861-F 格式 33 | 28.125 | 25.000 | |
| 62 | 1080p | SMPTE 274M、CEA-861-F 格式 34 | 33.750 | 30.000 | |
| 63 | 1080p | SMPTE 274M、CEA-861-F 格式 31 | 56.250 | 50.000 | |
| 64 | 1080p | SMPTE 274M、CEA-861-F 格式 16 | 67.500 | 60.000 | |
| 65 | 3840x2160 | CEA-861-F 格式 93、HDMI 1.4b VIC 1 | 54.000 | 24.000 | 不支持 VGA |
| 66 | 3840x2160 | CEA-861-F 格式 94、HDMI 1.4b VIC 2 | 56.250 | 25.000 | 不支持 VGA |
| 67 | 3840x2160 | CEA-861-F 格式 95、HDMI 1.4b VIC 3 | 67.500 | 30.000 | 不支持 VGA |
| 68 | 3840x2160 | CEA-861-F 格式 96、4:2:0 子采样 | 67.500 | 50.000 | 不支持 VGA |
| 69 | 3840x2160 | CEA-861-F 格式 96 | 112.500 | 50.000 | 不支持 VGA |
| 70 | 3840x2160 | CEA-861-F 格式 97、4:2:0 子采样 | 67.500 | 60.000 | 不支持 VGA |
| 71 | 3840x2160 | CEA-861-F 格式 97 | 135.000 | 60.000 | 不支持 VGA |
| 72 | 4096x2160 | CEA-861-F 格式 98 | 54.000 | 24.000 | 不支持 VGA |
| 73 | 4096x2160 | CEA-861-F 格式 99 | 56.250 | 25.000 | 不支持 VGA |
| 74 | 4096x2160 | CEA-861-F 格式 100 | 67.500 | 30.000 | 不支持 VGA |

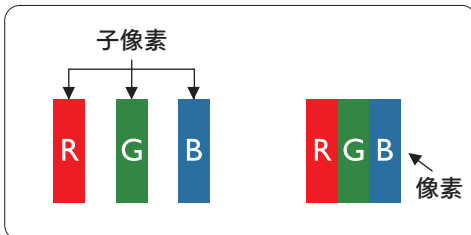
- 在 HD 1080 模式 (1920 x 1080, 60Hz) 下, PC 文本质量最佳。
- 您 PC 显示屏的显示效果可能因厂商 (及 Windows 版本) 不同而异。
- 请查阅 PC 说明书以了解有关将 PC 与显示器相连的信息。
- 如果有垂直和水平频率选择模式, 请选择 60Hz (垂直) 和 31.5KHz (水平)。在一些情况下, 当 PC 电源关闭 (或 PC 断开连接) 时, 屏幕上可能会出现不正常的信号 (如条纹)。如果出现这种情况, 请按 [输入] 按钮进入视频模式。同时, 请确保 PC 是连接的。
- 当水平同步信号在 RGB 模式下看起来出现异常时, 请检查 PC 的省电模式或线缆连接。
- 显示设置表符合 IBM/VESA 标准, 并基于类比输入。
- DVI 支持模式被视为等同于 PC 支持模式。
- 对于每种模式, 垂直频率的最佳时序是 60Hz。

8. 像素缺陷策略

我们采用一些业内最先进的制造工艺和严格的质量控制，致力于提供最优质的产品。但是，等离子显示屏和液晶显示屏使用的 PDP/TFT 面板上的像素或子像素缺陷有时难以避免。没有一家厂商可以保证所有面板都没有像素缺陷，但是飞利浦保证会在保修期内按照当地保修条款对任何缺陷数超出可接受范围内的等离子显示屏和液晶显示屏进行维修。

此声明说明了各种类型的像素缺陷并定义了液晶屏幕可接受的缺陷级别。为了达到按保修条款进行维修的条件，像素缺陷数必须超过一定水平，如参考附表中所示。如果液晶屏幕符合规格要求，则拒绝执行质保退换 / 召回。另外，由于某些像素缺陷类型或组合比其它情况更明显，对于这种情况，飞利浦设置了更高的质量标准。

8.1. 像素和子像素



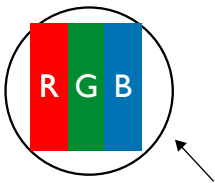
一个像素或像元由基色为红、绿、蓝的三个子像素构成。许多像素在一起形成一个图像。当一个像素的所有子像素都变亮时，三个不同颜色的子像素一起作为一个白色像素显示。当所有子像素都变暗时，三个不同颜色的子像素一起作为一个黑色像素显示。子像素的其它亮、暗组合将显示为一个其它颜色的像素。

8.2. 像素缺陷类型 + 坏点定义

像素和子像素缺陷会以不同方式显示在屏幕上。有三类像素缺陷，每类中又有多种子像素缺陷类型。

坏点定义 = 什么是有缺陷的“点”？

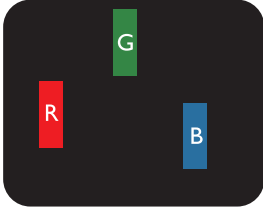
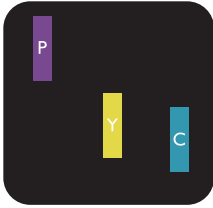

一个或多个临近的有缺陷的子像素定义为一个“坏点”。有缺陷的子像素数量与确定有缺陷的点无关。也就是说有缺陷的点可以由一个、两个或三个暗或亮的有缺陷的子像素构成。



一个点 = 一个像素；由红、绿、蓝的三个子像素构成。

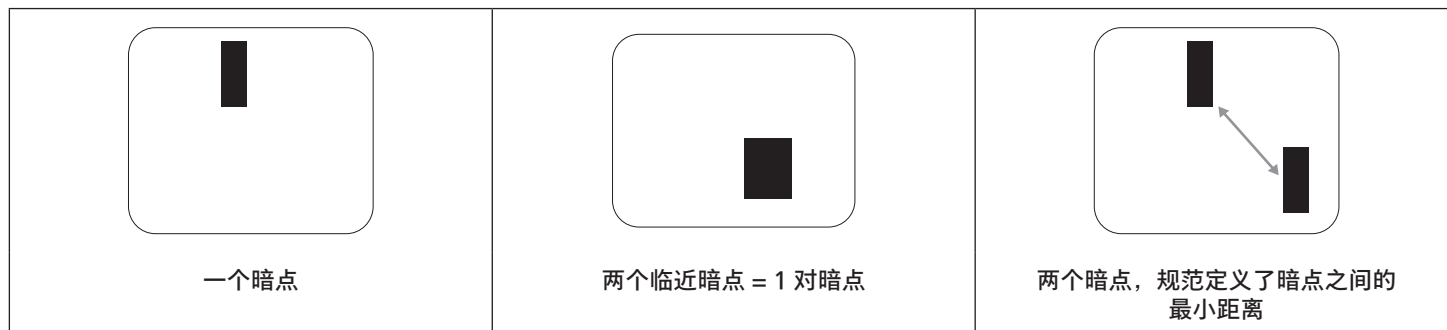
8.3. 亮点缺陷

亮点缺陷是指有像素或子像素总是亮或“激活”。亮点缺陷的示例如下：

| | | |
|--|--|---|
|  <p>一个发亮的红、绿或蓝子像素</p> |  <p>二个相邻发亮的子像素： 红 + 蓝 = 紫 红 + 绿 = 黄 绿 + 蓝 = 青（浅蓝）</p> |  <p>三个相邻发亮的子像素（一个白色像素）</p> |
|--|--|---|

8.4. 暗点缺陷

暗点缺陷是指有总是暗或“关闭”的像素或子像素。暗点缺陷的示例如下：



8.5. 临近像素缺陷

因为相互临近的同类型像素和子像素缺陷更明显，所以飞利浦还指定了像素缺陷临近度的容许限度。您可以在下表中找到有关以下内容的规范：

- 允许的临近暗点数 = (临近暗点 = 1 对暗点)
- 暗点之间的最小距离
- 所有缺陷点的总数

8.6. 像素缺陷容许规格

要达到因保修期内的像素缺陷而进行维修的资格，飞利浦等离子显示屏 / 液晶显示屏的 PDP/TFT 面板上的像素或子像素缺陷必须超过下表列出的容许限度。

| 亮点缺陷 | 可接受的程度 |
|-----------|--------|
| 1 个亮的子像素 | 2 |
| 黑点缺陷 | 可接受的程度 |
| 1 个暗的子像素 | 10 |
| 所有类型的总缺陷点 | 12 |

注意：* 1 或 2 个临近的子像素缺陷 = 1 个坏点

8.7. MURA

一些液晶显示 (LCD) 面板上有时会出现暗点或斑点。这是业内已知的 Mura 现象，是“不均匀”的日语表述。它用于描述不规则的图案或区域，该区域在特定条件下会出现屏幕亮度不均匀现象。Mura 是液晶排列层退化的结果，通常由于在较高环境温度条件下长期运行而导致。这是业内广泛存在的一种现象，Mura 无法修复。它也不在我们的保修范围内。

Mura 自液晶技术出现以来一直存在，随着屏幕越来越大且 24/7 地运行，许多显示器都在弱光条件下运行。所有这些都增加了 Mura 影响显示器的可能性。

如何识别 MURA

Mura 有许多表象，原因也有许多。下面列出了一些原因：

- 晶体矩阵中有杂质或其他颗粒
- 制造期间液晶矩阵分布不均匀
- 背光灯照度分布不均匀
- 面板装配诱导应力
- 液晶光学单元内存在缺陷
- 热诱导应力 - 长期高温运行

如何避免 MURA

虽然我们不能保证每次都彻底消除 Mura，但一般情况下，可通过下述方法尽量减少 Mura 现象的发生：

- 降低背光灯亮度
- 使用屏幕保护程序
- 降低显示器周围环境的温度

9. 清洁和故障排除

9.1. 清洁

使用显示器时的注意事项

- 请勿将手、脸或其他物体放在显示器通风孔附近。由于从通风孔排出的高温气体，显示器顶部通常非常热。如果您身体的任何部位太靠近此位置，可能会引起灼伤。将任何物体放在显示器顶部也可能会因高温而对物体或显示器本身造成损坏。
- 在移动显示器前，务必断开所有线缆。在线缆连接的情况下移动显示器可能会损坏线缆，并导致火灾或触电。
- 为安全起见，在进行任何类型的清洁或维护操作之前，应从墙壁插座拔掉电源插头。

前面板清洁说明

- 显示器前部已经过特殊处理。请只使用清洁布或柔软、不掉毛的布轻轻擦拭表面。
- 如果表面变脏，请将柔软、不掉毛的布在温和的清洁剂中浸湿。然后，将布拧干。用布擦拭显示器表面以去除污渍。然后，使用同类型的干布擦干。
- 请勿用手指或其他任何硬物刮擦或敲击面板表面。
- 请勿使用诸如喷雾剂、溶剂及稀释剂等挥发性物质。

机壳清洁说明

- 如果机壳变脏，请使用柔软的干布进行擦拭。
- 如果机壳非常脏，请将不掉毛的布在温和的清洁剂中浸湿。将布尽量拧干。然后擦拭机壳。再使用另一块干布擦干。
- 请勿使用任何含有油脂的溶液清洁塑胶零件，此类产品会损坏塑料部件，并导致保修失效。
- 请勿让任何水或清洁剂接触到显示器表面。如果水或湿气进入设备内部，可能会造成操作问题和触电危险。
- 请勿用手指或其他任何硬物刮擦或敲击机壳。
- 请勿在机壳上使用诸如喷雾剂、溶剂及稀释剂等挥发性物质。
- 请勿将任何塑料或 PVC 制品长期放在靠近机壳的位置。

9.2. 故障排除

| 现象 | 可能的原因 | 解决方法 |
|---|---|---|
| 无画面显示 | <ol style="list-style-type: none"> 1. 电源线已断开。 2. 显示器背面的主电源开关未打开。 3. 选择的输入未连接。 4. 显示器处于待机模式。 | <ol style="list-style-type: none"> 1. 插上电源线。 2. 确保电源开关打开。 3. 将信号接入显示器。 |
| 显示器上出现干扰或可以听到噪音 | 由周围的电气设备或荧光灯所造成。 | 将显示屏移至另一个位置，注意干扰是否有减少。 |
| 颜色不正常 | 信号线未正确连接。 | 确保信号线牢固连接到显示器后部。 |
| 画面扭曲，有不正常的图案 | <ol style="list-style-type: none"> 1. 信号线未正确连接。 2. 输入信号超过显示器的能力。 | <ol style="list-style-type: none"> 1. 确保信号线连接牢固。 2. 检查视频信号源，看看它是不是超出了显示器范围。请对照此显示器的技术规格部分检查其规格。 |
| 显示图像未填满整个屏幕 | <ol style="list-style-type: none"> 1. 纵横比未正确设置。 2. 扫描模式可能错误地设在扫描不足。 3. 如果图像超出屏幕尺寸，扫描模式可能需要设为扫描不足。 | 使用屏幕菜单中的纵横比或自订缩放功能来微调屏幕几何形状和时钟频率参数。 |
| 可以听到声音，但没有画面 | 输入源信号线连接不正确 | 请确保视频输入和声音输入均正确连接。 |
| 可以看到画面但听不到声音 | <ol style="list-style-type: none"> 1. 输入源信号线连接不正确 2. 音量调到了最小。 3. { 静音 } 已开启。 4. 没有连接外部扬声器。 | <ol style="list-style-type: none"> 1. 请确保视频输入和声音输入均正确连接。 2. 按 [+] 或 [-] 按钮听到声音。 3. 使用 [◀×] 按钮关闭静音。 4. 连接外部扬声器并将音量调到合适的水平。 |
| 有些画面元素不亮 | 显示屏的一些像素失效。 | 此显示屏制造采用极高水平的精密技术；但是，有些时候，显示器上的有些像素仍可能不显示。这并非故障。 |
| 显示器断电后，显示器屏幕上仍然出现图像残留。（静止画面的例子包括：徽标、视频游戏、计算机图像和以 4:3 标准模式显示的图像） | 静止画面的显示时间过长 | 请勿让静止图像的显示时间过长，否则会在显示器上出现永久性的图像残留。 |

10. 技术规格

显示器:

| 项目 | 规格 | |
|-------------|--------------------------|--------------------------|
| | 55BDL8005X | 55BDL8007X |
| 屏幕尺寸 (有效区域) | 54.6 英寸 (138.7 cm) LCD | 54.6 英寸 (138.7 cm) LCD |
| 宽高比 | 16:9 | 16:9 |
| 像素数 | 1920 (H) x 1080 (V) | 1920 (H) x 1080 (V) |
| 点距 | 0.63 (H) x 0.63 (V) [mm] | 0.63 (H) x 0.63 (V) [mm] |
| 可显示颜色 | 10bit, 10.7 亿色 | 10bit, 10.7 亿色 |
| 亮度 (典型) | 500 cd/m ² | 700 cd/m ² |
| 对比度 (典型) | 1100:1 | 1100:1 |
| 视角 | 178 度 | 178 度 |

输入/输出端子:

| 项目 | 规格 | |
|-------------------|--------------------------------|---|
| 扬声器输出 | 内部扬声器 外部扬声器 | 10W (L) + 10W (R) [RMS]/8Ω 82 dB / W / M / 160 Hz ~ 13 KHz |
| 音频输出 | 耳机插孔 x 1 | 0.5V [rms] (正常) |
| 音频输入 | 3.5 mm 立体声 x 1 | 0.5V [rms] (正常) |
| 红外线输入 | 3.5mm 耳机插孔 x 1 | 红外线输入 |
| RJ-45 输入/输出 | RJ-45 接口 x 2 (8 针) | 10/100 LAN 端口 |
| 控制输入/输出 | RJ-45 接口 x 2 (8 针) | RS232 和红外线直通功能 |
| HDMI 输入 | HDMI 接口 x 2 (Type A) (18 针) | TMDS (视频 + 声音设定) 最大: 视频 - 720p, 1080p, 2160p 音频 - 48 KHz / 2 声道 (L+R) 仅支持 LPCM |
| VGA 输入 | D-Sub 接口 x 1 (15 针) | 类比 RGB: 0.7V [p-p] (75Ω), H/CS/V: TTL (2.2kΩ), SOG: 1V [p-p] (75Ω) 最大: 1920 x 1080/60 Hz (FHD) |
| DVI-D | DVI-D 接口 x 1 (24 针) | TMDS (视频) 最大: 1920 x 1080/60 Hz (FHD) |
| DisplayPort 输入/输出 | Displayport 接口 x 2 (20 针) | 数字 RGB: TMDS (视频 + 声音设定) 最大: 视频 - 720p, 1080p, 2160p 音频 - 48 KHz / 2 声道 (L+R) 仅支持 LPCM |
| USB 输入 | USB 2.0 x 1 | 在更新固件时使用 |

一般:

| 项目 | 规格 | |
|----------------|--|--|
| | 55BDL8005X | 55BDL8007X |
| 电源 | AC 100 - 240V, 50/60Hz | AC 100 - 240V, 50/60Hz |
| 功耗 (最大) | 370 W | 370 W |
| 功耗 (典型) | 180 W | 190 W |
| 功耗 (待机和关机) | <0.5W | <0.5W |
| 尺寸 [W x H x D] | 1210.5 x 681.2 x 97.3 mm (D@ 壁挂) / 98.4 (D@ 把手) | 1210.5 x 681.2 x 97.3 mm (D@ 壁挂) / 98.4 (D@ 把手) |
| 重量 | 23.8 Kg | 23.8 Kg |
| 毛重 | 33.6 Kg | 33.6 Kg |
| 开机功耗 (W) | 150 W | 150 W |
| 待机功耗 (W) | <0.50 W | <0.50 W |
| 关机功耗 (W) | 0 W | 0 W |
| 显示分辨率 (像素) | 1920 x 1080 | 1920 x 1080 |
| 网络待机 (W) | 2W | 2W |

环境条件:

| 项目 | | 规格 |
|------|-------|-------------------|
| 温度 | 运行 | 0 ~ 40°C |
| | 存储 | -20 ~ 60°C |
| 湿度 | 运行 | 20 ~ 80% RH (不结露) |
| | 存储 | 5 ~ 95% RH (不结露) |
| 海拔高度 | 运行 | 0 ~ 3,000 m |
| | 存储/运输 | 0 ~ 9,000 m |

Philips 专业显示器解决方案的保修政策

感谢您购买此 Philips 产品。Philips 产品之设计与制造均符合高标准，并具有优异性能，便于使用和安装。如果您在使用产品时遇到任何困难，我们建议您首先查阅用户手册，或者浏览网站支持部分的信息，那里（根据产品类型）提供可下载的用户手册、常见问题、指导视频或支持论坛。

有限担保

如果产品需要维修，在保修期内，我们将为您的 Philips 产品提供免费维修服务，但前提是产品的使用应符合用户手册中的指导说明（例如在预期环境中）。

对于这些产品类别，Philips 的一家合作公司是产品的担保者。请检查您的产品随附的文档。

谁享受保修？

保修期从购买产品的第一天开始算起。为获得保修服务，您需要提供购买凭证。购买凭证可以是有效的销售收据，也可以是载明您购买产品的其他文件。

保修内容是什么？

如果在保修期内由于材料和/或工艺故障而出现任何缺陷，我们会安排免费维修服务。如果无法维修或者维修在商业上不可行，我们可能使用新的或具有相似功能的同等翻新产品替换故障产品。替代品由我们酌情提供，其保修将继续从故障产品购买的第一天（即原始购买日）开始算起。请注意，所有部件（包括修理和更换部件）仅享受原保修期。

哪些情形不符合保修？保修不包括下列内容：

- 间接损害（包括但不限于数据丢失或收益损失），也不包括对您自己所做活动的赔偿，如定期维护、安装固件更新或者保存或恢复数据（有些州不允许排除附带或间接损害，因此上述排除可能不适用于您。此类损失包括但不限于预先录制的材料，无论是否享有版权。）
- 以下各项涉及之人工费用：安装或设定产品、调整产品上的客户控制器、安装或修理各种类型的外部设备（例如 WiFi、天线、USB dongle、OPS 类型设备）以及产品之外其他系统。
- 产品以外的信号条件或电缆或天线系统造成的接收问题；
- 将产品用于未经指定、批准及/或授权使用的国家（地区）所导致的修改或改动或因此类修改造成产品损坏而导致的修理。
- 产品型号或生产号被改动、删除、移除或无法辨认。

保修的适用条件是对产品的使用正确得当，符合其预期用途和操作说明

获取保修服务和信息

关于详细的保修范围信息、附加的支持要求和帮助热线，请与向您销售产品的销售商和/或系统集成商联系。请注意，在美国，此有限保修仅适用于在美国本土、阿拉斯加和夏威夷购买的产品。

在请求服务之前

在请求服务之前，请查阅用户手册。手册中有关各种控制器调整的说明可能解决您的问题。

保修期

下面列出了 PHILIPS 标牌显示器的保修期，对于此表未涵盖的区域，请遵循其保修声明。

下面列出了 PHILIPS 标牌显示器的标准保修期，对于此表未涵盖的区域，请遵循当地的保修声明。

| 地区 | 标准保修期 |
|--------|-------|
| 美国、加拿大 | 3 年 |
| 中国 | 1 年 |
| 日本 | 3 年 |
| 世界其他区域 | 3 年 |
| 墨西哥 | 3 年 |
| 巴西 | 3 年 |
| 智利 | 3 年 |
| 秘鲁 | 3 年 |

请注意，对于专业产品，可能适用在销售或购买协议中规定的特定保修条款。

索引

以菊花链配置方式连接多台显示器 28
使用包边套件（可选） 19
使用隔垫 20
像素缺陷策略 42
包装箱内物品 15
安全注意事项 1
安装注意事项 15
开箱 10
开箱和安装 10
开箱检查说明 12
技术规格 46
挂到墙壁上 16
控制面板 21
操作 31
清洁和故障排除 44
竖向安装 17
红外线连接 30
输入模式 40
输入 / 输出端子 22
边缘对齐套件使用说明 18
连接 PC 26
连接外部设备 26
连接外部设备（多媒体播放器） 26
连接音频设备 27
遥控器 23
部件和功能 21

O

OSD 菜单 31
OSD 菜单导航 31
OSD 菜单概述 31

P

Philips 专业显示器解决方案的保修政策 48



2023 © TOP Victory Investments Ltd.保留所有权利。

此产品由Top Victory Investments Ltd.生产并负责销售，Top Victory Investments Ltd.是此产品的担保方。Philips和Philips Shield Emblem是Koninklijke Philips N.V.的注册商标，其使用需遵循许可。

规格如有变更，恕不另行通知。
版本：V1.02 2023/06/20