

# EVNIA



25M2N3200W

## SR

Uputstvo za korišćenje

Briga o kupcima i garancija

Rešavanje problema i najčešća pitanja

1  
20  
24

Register your product and get support at [www.philips.com/welcome](http://www.philips.com/welcome)

# PHILIPS

# Sadržaj

1. Važno .....	1
1.1 Sigurnosne mere predostrožnosti i održavanje ....	1
1.2 Opis oznaka upozorenja.....	3
1.3 Odbacivanje proizvoda i materijala za pakovanje .....	4
2. Podešavanje monitora.....	5
2.1 Instaliranje .....	5
2.2 Rad sa monitorom.....	6
2.3 Uklanjanje sklopa postolja radi VESA montiranja .....	9
3. Optimizacija slike .....	10
3.1 SmartImage .....	10
3.2 SmartContrast.....	12
4. Adaptive Sync .....	13
5. Dizajn za sprečavanje sindroma kompjuterskog vida (CVS) .....	14
6. Tehničke specifikacije.....	15
6.1 Rezolucija i unapred podešeni režimi.....	18
7. Štednja energije.....	19
8. Briga o kupcima i garancija .....	20
8.1 Politika kompanije Philips na području defektnih piksela na pljosnatim monitorima.....	20
8.2 Briga o kupcima & Garancija...	23
9. Rešavanje problema i najčešća pitanja .....	24
9.1 Rešavanje problema .....	24
9.2 Opšta FAQs (često postavljana pitanja).....	25

# 1. Važno

Elektronsko uputstvo za korišćenje je namenjeno svakom ko koristi Philips monitor. Pažljivo pročitajte ovo uputstvo pre nego što počnete da koristite svoj monitor. Ono sadrži važne informacije i napomene koje se tiču rada sa vašim monitorom.

Garancija kompanije Philips važi pod uslovom da se proizvod ispravno upotrebljava u svrhe za koje je namenjen, u skladu sa uputstvima za rukovanje i uz prezentaciju originalne fakture ili blagajničkog računa na kome se vidi datum kupovine, naziv prodavnice, broj modela i serijski broj proizvoda.

## 1.1 Sigurnosne mere predostrožnosti i održavanje

---

### Upozorenja!

Korišćenje komandi, podešavanja ili procedura drukčijih od opisanih u ovom dokumentu može vas izložiti strujnom udaru i drugim električnim i/ili mehaničkim opasnostima.

Čitajte i poštujte ova uputstva kad priključujete i koristite svoj monitor za kompjuter:

### Operacija

- Molimo čuvajte monitor dalje od direktne sunčeve svetlosti, vrlo jakog veštačkog osvetljenja i dalje od drugih izvora toplote. Produženo izlaganje ovoj vrsti sredine može da dovede do gubitka boje i oštećenja monitora.
- Držite monitor dalje od ulja. Ulje može da ošteti plastični poklopac monitora i poništi garanciju.
- Uklonite sve objekte koji bi mogli da upadnu u otvore za ventilaciju ili da spreče pravilno hlađenje elektronskih delova monitora.
- Nemojte da blokirate otvore za ventilaciju na kućištu.
- Prilikom nameštanja monitora, proverite da su utičnica za struju i priključak lako dostupni.
- Ukoliko isključujete monitor izvlačenjem kabla za struju ili kabla za jednosmernu struju, sačekajte 6 sekundi pre pruključivanja kabla za struju ili kabla za jednosmernu struju za normalan rad.
- Molimo vas da uvek koristite odobrene kablove za struju koje je obezbedio Philips. Ukoliko vaš kabl za struju nedostaje, molimo vas da kontaktirate svoj lokalni servisni centar. (Pogledajte kontakt informacije za uslugu navedene u priručniku Važne informacije.)
- Koristite samo navedeni izvor napajanja. Monitor koristite samo s navedenim izvorom napajanja. Upotreba nepravilnog napona može dovesti do kvara i prouzrokovati požar ili električni šok.
- Ne rasklapajte AC adapter. Rasklapanje AC adaptera može vas dovesti u opasnost od požara ili električnog šoka.
- Zaštitite kabl. Ne izvlačite i ne savijajte kabl za napajanje i kabl signala. Ne stavljajte monitor niti teške predmete na kablove, ako dođe do oštećenja, kablovi mogu prouzrokovati požar ili električni šok.
- Ne izlažite monitor jakim vibracijama ili jakim udarcima u toku rada.
- Da biste izbegli potencijalno oštećenje, npr. da se ekran odvoji od okvira, pazite da se monitor ne nagnje nadole za više od -5

stepeni. Ako se prekorači maksimalni ugao naginjanja nadole, garancija neće pokriti oštećenje monitora.

- Nemojte oboriti ili ispustiti monitor tokom rada ili transporta.
- Preterana upotreba monitora može prouzrokovati naprezanje očiju i preporučuje se češći odlazak na kratke pauze na vašem radnom mestu, pre nego ređi odlazak na duže pauze. Na primer, pauza od 5-10 minuta posle 50-60 minuta kontinuirane upotrebe monitora je verovatno bolja nego pauza od 15 minuta na svaka dva sata. Pokušajte da izbegnete naprezanje očiju za vreme kontinuiranog korišćenja ekrana tako što ćete:
  - Posmatrati stvari na različitim udaljenostima posle dugog perioda fokusiranja na ekran.
  - Nastojati da češće trepćete za vreme rada.
  - Polako zatvarati oči i kružiti očima kako biste se odmorili.
  - Podesiti ekran na odgovarajuću visinu i ugao u skladu s vašom visinom.
  - Podesiti osvetljenje i kontrast na odgovarajući nivo.
  - Podesiti ambijentalno osvetljenje da bude slično osvetljenju ekrana, izbegavati fluorescentno osvetljenje i površine koje ne reflektuju previše svetla.
  - Obratite se lekaru ako imate simptome.

### Održavanje

- Da biste zaštitili svoj monitor od mogućeg oštećenja, ne stavljajte prekomeran pritisak na LCD panel. Kada pomerate svoj monitor, uhvatite ga za okvir da biste ga podigli; ne podižite monitor

stavljajući ruku ili prste na LCD panel.

- Sredstva za čišćenje na bazi ulja mogu da oštete plastične delove i ponište garanciju.
- Isključite monitor iz struje ukoliko planirate da ga ne koristite duže vreme.
- Isključite monitor iz struje ukoliko želite da ga očistite blago navlaženom krpom. Ekran možete očistiti suvom krpom kada je napajanje isključeno. Obratite pažnju da nikada ne koristite organski rastvor, poput alkohola ili tečnosti baziranih na amonijaku, za čišćenje monitora.
- Da bi izbegli rizik od šoka ili trajnog oštećenja, ne izlažite monitor prašini, kiši, vodi ili sredini u kojoj ima isuviše vlage.
- Ukoliko se vaš monitor nakvasi, obrišite ga suvom krpom što je pre moguće.
- Ukoliko strana supstanca ili voda uđu u vaš monitor, molimo vas da odmah isključite napajanje i izvučete utičnicu iz struje. Potom, uklonite stranu supstancu ili vodu i pošaljite monitor u servisni centar.
- Ne stavljajte i ne koristite monitor na lokacijama koje su izložene toploti, direktnom suncu ili velikoj hladnoći.
- Da bi zadržali vrhunske karakteristike svog monitora i da bi on duže trajao, molimo vas da koristite monitor na mestima koja su u sledećem rasponu toplote i vlažnosti vazduha.
  - Temperatura: 0-40°C 32-104°F
  - Vlažnost: 20-80% RV

### Važne informacije o urezanoj/fantomnoj slici

- Prilikom svakog napuštanja monitora, pokrenite čuvara ekrana.

Uvek aktivirajte aplikaciju za periodično osvežavanje ekrana ukoliko vaš monitor prikazuje nepromenljiv statički sadržaj. Neprekidno prikazivanje statične slike tokom dužeg vremenskog perioda može na ekranu da izazove efekat „urezana slika”, takode poznat kao „slika koja ostaje na ekranu” ili „fantomna slika”.

- „Urezana slika”, „slika koja ostaje na ekranu” ili „duh slike” je dobro poznati fenomen u tehnologiji panel monitora. U većini slučajeva „urezana slika”, „slika koja ostaje na ekranu” ili „fantomna slika”, će nestati nakon nekog vremena od isključenja iz struje.

### Upozorenje

Neuspešno pokretanje čuvara ekrana, ili aplikacija sa periodičnim osvežavanjem ekrana mogu dovesti do pojave ozbiljnih simptoma „urezane slike”, „slike koja ostaje na ekranu” ili „fantomne slike”, koji neće nestati i koji ne mogu biti popravljani. Oštećenje pomenuto gore nije pokriveno garancijom.

### Servisiranje

- Otvor kućišta treba da otvara isključivo osoblje kvalifikovano za servisiranje.
- Ukoliko postoji potreba za bilo kakvim dokumentom da bi se obavila popravka ili integracija, molimo vas da kontaktirate svoj lokalni centar za servisiranje. (Pogledajte kontakt informacije za uslugu navedene u priručniku Važne informacije.)
- Za informacije o transportu, molimo vas pogledajte „Tehničke specifikacije”.
- Nemojte da ostavite svoj monitor u kolima/kamionu gde će biti direktno izložen suncu.

### Beleška

Konsultujte se sa serviserom ukoliko monitor ne radi kako treba, ili ukoliko niste sigurni koju proceduru da preduzmete kada sledite instrukcije date u ovom uputstvu za korišćenje.

## 1.2 Opis oznaka upozorenja

---

Sledeći pasusi opisuju konvencije korišćene u ovom dokumentu za oznake upozorenja.

### Pažnja, Oprez, i Upozorenja

Neki segmenti teksta u ovom priručniku praćeni su slikom i štampani su masnim slovima ili kurzivom. Ti segmenti sadrže savete za pažnju, oprez i upozorenja. Njihovo značenje je sledeće:

### Beleška

Ova slika ukazuje na važnu informaciju ili savet koji pomaže da bolje iskoristite svoj računarski sistem.

### Opomena

Ova slika ukazuje na informaciju koja govori kako da izbegnete potencijalnu štetu na hardveru ili gubitak podataka.

### Upozorenje

Ova slika ukazuje na mogućnost telesne povrede i daje uputstva kako da se problem izbegne.

Neka upozorenja mogu biti prikazana bez prateće slike i u drukčijem formatu. U tim slučajevima je prikaz upozorenja propisan od strane nadležnog regulativnog organa.

### 1.3 Odbacivanje proizvoda i materijala za pakovanje

---

Odbačena električna i elektronska oprema - WEEE



This marking on the product or on its packaging illustrates that, under European Directive 2012/19/EU governing used electrical and electronic appliances, this product may not be disposed of with normal household waste. You are responsible for disposal of this equipment through a designated waste electrical and electronic equipment collection. To determine the locations for dropping off such waste electrical and electronic, contact your local government office, the waste disposal organization that serves your household or the store at which you purchased the product.

Your new monitor contains materials that can be recycled and reused. Specialized companies can recycle your product to increase the amount of reusable materials and to minimize the amount to be disposed of.

All redundant packing material has been omitted. We have done our utmost to make the packaging easily separable into mono materials.

Please find out about the local regulations on how to dispose of your old monitor and packing from your sales representative.

### Taking back/Recycling Information for Customers

Philips establishes technically and economically viable objectives to optimize the environmental performance of the organization's product, service and activities.

From the planning, design and production stages, Philips emphasizes the important of making products that can easily be recycled. At Philips, end-of-life management primarily entails participation in national take-back initiatives and recycling programs whenever possible, preferably in cooperation with competitors, which recycle all materials (products and related packaging material) in accordance with all Environmental Laws and taking back program with the contractor company.

Your display is manufactured with high quality materials and components which can be recycled and reused.

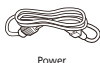
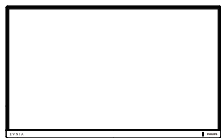
To learn more about our recycling program please visit:

<http://www.philips.com/a-w/about/sustainability.html>

## 2. Podešavanje monitora

### 2.1 Instaliranje

#### 1 Sadržaj pakovanja



Power



\* HDMI

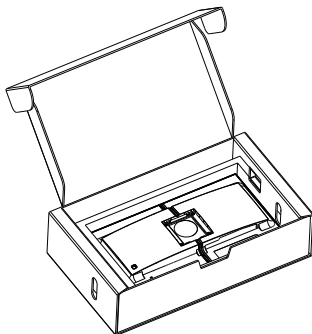


\* DP

\* Razlikuje se u zavisnosti od regiona

#### 2 Instaliranje postolja

1. Postavite monitor licem naniže na meku površinu. Pazite da izbegnete grebanje i oštećivanje monitora.

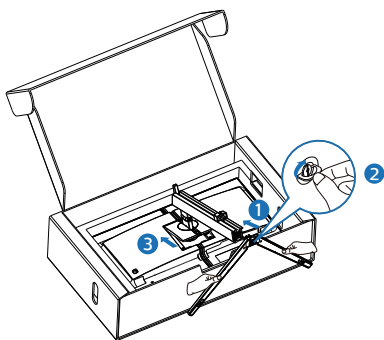


2. Držite postolje obema rukama.

(1) Pažljivo pričvrstite osnovu sa postoljem.

(2) Prstima pritegnite vijak koji se nalazi na dnu postolja.

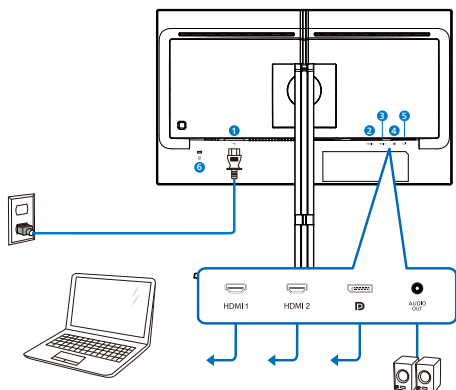
(3) Pažljivo pričvrstite postolje za prostor za VESA montiranje dok bravica ne obuhvati postolje.



#### ⚠ Upozorenje

Postavite monitor licem naniže na meku površinu. Pazite da izbegnete grebanje i oštećivanje monitora.

### 3 Povezivanje sa računarom



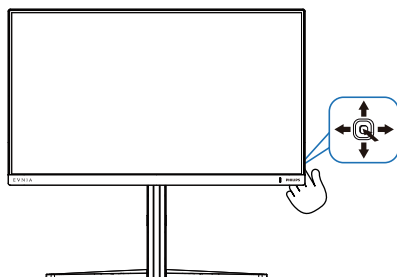
- ❶ Priklučak izmjenične struje
- ❷ HDMI 1 ulaz
- ❸ HDMI 2 ulaz
- ❹ Displayport ulaz
- ❺ Audio izlaz
- ❻ Kensington brava protiv krađe

#### Povežite sa kompjuterom

1. Spojite čvrsto kabl za struju za poledinu monitora.
2. Isključite kompjuter i otkachite njegov kabl za struju.
3. Povežite signalni kabl monitora za video konektor na zadnjoj strani kompjutera.
4. Priklučite kabl za napajanje kompjutera i monitora u najbližu utičnicu.
5. Uključite kompjuter i monitor. Ako se na monitoru pojavi slika, instalacija je završena.

## 2.2 Rad sa monitorom

### 1 Opis kontrolne dugmadi



❶		Pritisnite da biste uključili napajanje monitora. Pritisnite i zadržite duže od 3 sekunde da biste isključili napajanje monitora.
❷		Pristupanje meniju na ekranu. Potvrda podešavanja u meniju na ekranu.
❸		Promenite podešavanje igre. Podešavanje menija na ekranu.
❹		Promena izvora ulaznog signala. Podešavanje menija na ekranu.
❺		SmartImage meni igara. Postoji više opcija: (Standardni), FPS (Pucačine), Racing (Trke), RTS (Strategije), Movie (film), LowBlue Mode (LowBlue režim), EasyRead, Economy (štednja), Igrač 1 i Igrač 2. Povratak na prethodni nivo menija na ekranu.



## 2 Opis menija na ekranu

### Šta je prikaz na ekranu (OSD)?

Prikaz menija na ekranu je funkcija prisutna kod svih Philips LCD monitora. On dopušta da krajnji korisnik prilagodi performanse ekrana ili odabere funkcije monitora direktno preko prozora sa uputstvima koji se pojavljuje na ekranu. Interfejs menija na ekranu koji je jednostavan za korišćenje prikazan je ispod:



### Osnovne i jednostavne instrukcije o kontrolnim tasterima

Za pristup meniju na ekranu na ovom Philips monitoru samo koristite jedinstveno dugme za prebacivanje na zadnjoj strani monitora. Jedinstveno dugme radi kao džojстик. Da biste pomerili kursor, jednostavno prebacujte taster u neki od četiri pravca. Pritisnite taster da biste izabrali željenu opciju.

### Meni na ekranu

Ispod se nalazi opšti pregled strukture menija na ekranu. Ovo možete da koristite kao referencu kada kasnije budete želeli da obavljate različita podešavanja.

Main menu	Sub menu	Options	
SmartImage	Standard (FPS, Racing, RTS, Mouse, LowBlue Mode, EasyRead, Economy Game) *	Brightness 0-100	
		Contrast 0-100	
		SmartContrast On, Off	
		Gamma 1.0, 2.0, 2.2, 2.4, 2.6	
		Sharpness 0-100	
		RGB On, Off	
		Color Temperature Native, Preset, 5000K, 6500K, 7500K, 8200K, 9300K, 10000K	
		Reset Yes, No	
	Game Mode	Adaptive Sync	Adaptive Sync On, Adaptive Sync Off
		Smart MBR	MBR Level 0-30
Crosshair		On, Off, Smart Crosshair On	
Dynamic Boost		On, Level 1, Level 2, Level 3	
Low Input Lag		Low Input Lag On, Low Input Lag Off	
SmartResponse		On, Fast, Faster, Fastest	
SmartFrame		SmartFrame Off	
		SmartFrame On	
		Size 1, 2, 3, 4, 5, 6, 7	
		Brightness 0-100	
Input	Input	0-100	
		Contrast 0-100	
		V position 1-Max	
		V position 1-Max	
	Audio	Volume	0-100
		Mute	On, Off
		MuteOn, Off	0-100
	Language	Language	English, Deutsch, Español, Français, Italiano, Magyar, Nederlands, Português, Português (Brasil), Pусский, Svenska, Suomi, Türkçe, Chinese, Vietnamese, 简体中文, 繁體中文, 日本語, 韓文
	System	OSD Setting	0-100
			Vertical 0-100
		Transparency 0-1, 2, 3, 4	
		OSD Time out 5s, 10s, 20s, 30s, 60s	
Smart Size		Screen Size 30"W, 24"W, 22"W, 22.5"W, 20.5"W	
		Aspect 16:9, 19:9, 16:10, 16:5	
Real Children		On, Off	
Over Scan		Over Scan On, Over Scan Off	
Power LED		Power LED 0-4	
Resolution Notice		Resolution Notice On, Resolution Notice Off	
Setup	Model	Model	
	SN	SN	
	Reset	Yes, No	
Close			

## 3 Obaveštenje o rezoluciji

Ovaj monitor je napravljen tako da optimalne performanse pruža u nazivnoj rezoluciji, 1920 x 1080 . Kada se monitor pokrene u drugoj rezoluciji, na ekranu se prikazuje upozorenje: Use 1920 x 1080 for best results.

Prikazivanje upozorenja za nazivnu rezoluciju može da se isključi u podešavanjima u meniju na ekranu.

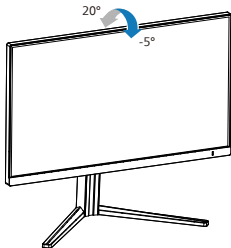
## 4 Firmver

Bežično (OTA) ažuriranje firmvera se vrši preko softvera SmartControl i lako se može preuzeti preko veb-lokacije kompanije Philips. Šta radi softver SmartControl? To je dodatni softver koji služi za kontrolu fotografija, zvuka i drugih grafičkih podešavanja na ekranu monitora.

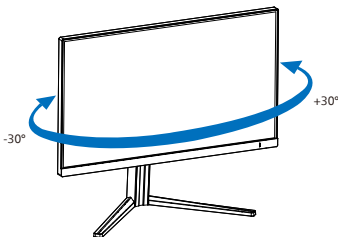
U odeljku „Setup“ (Podešavanje) možete da proverite koju verziju firmvera trenutno imate, kao i da li treba da nadogradite ili ne. Pored toga, važno je napomenuti da se nadogradnje firmvera moraju obaviti pomoću softvera SmartControl. Neophodno je da budete povezani na mrežu kada bežično (OTA) ažurirate firmver u softveru SmartControl.

## 5 Fizička funkcija

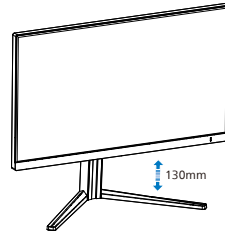
### Nagib



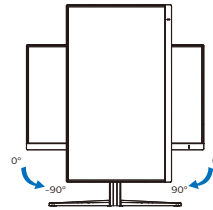
### Okretanje



### Podešavanje visine



### Osovinica



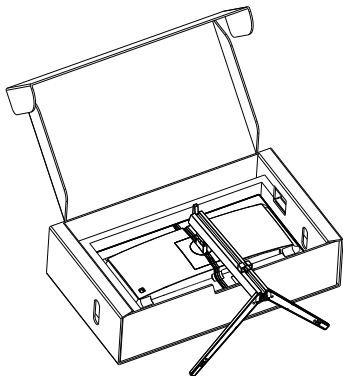
### ⚠ Upozorenje

- Da biste izbegli potencijalno oštećenje ekrana, npr. odvajanje ekrana, pazite da se monitor ne nagnje nadole za više od -5 stepeni.
- Ne pritiskajte ekran dok podešavate ugao monitora. Držite samo za okvir.

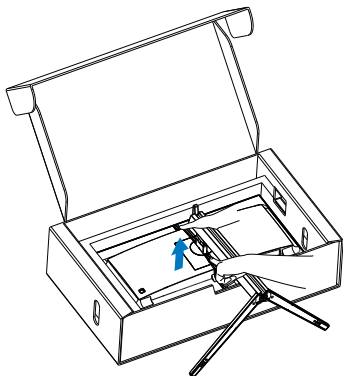
## 2.3 Uklanjanje sklopa postolja radi VESA montiranja

Pre nego što počnete da rastavljate osnovu monitora, molimo vas da pratite instrukcije ispod da biste izbegli oštećenje ili povredu.

1. Postavite monitor licem naniže na meku površinu. Pazite da izbegnete grebanje i oštećivanje monitora.

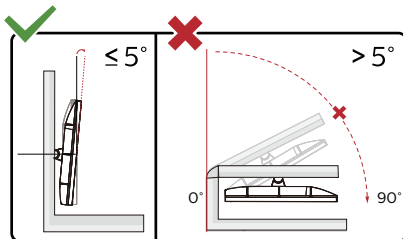
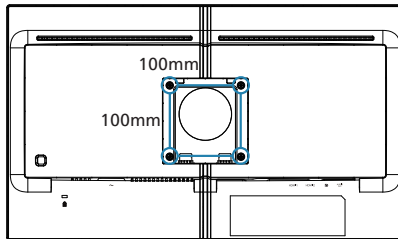


2. Držeći taster za otpuštanje pritisnut, nagnite osnovu i izvucite je.



### Beleška

Ovaj monitor prihvata VESA-usklađeni interfejs za montiranje dimenzija 100 mm × 100 mm. Zavrtnaj M4 za VESA montiranje. Uvek kontaktirajte proizvođača za montiranje na zid.



\* Dizajn monitora se može razlikovati od prikazanih na ilustraciji.

### ⚠ Upozorenje

- Da biste izbegli potencijalno oštećenje ekrana, npr. odvajanje ekrana, pazite da se monitor ne nagnije nadole za više od -5 stepeni.
- Ne pritiskajte ekran dok podešavate ugao monitora. Držite samo za okvir.

## 3. Optimizacija slike

### 3.1 SmartImage

#### 1 Šta je to?

SmartImage nudi unapred obavljena podešavanja koja optimiziraju ekran za razne vrste sadržaja, dinamično podešavajući osvetljenje, kontrast, boju i oštrinu u stvarnom vremenu. Bilo da radite sa tekstualnim aplikacijama, prikazujete slike ili gledate video, Philips SmartImage isporučuje optimizovan rad monitora.

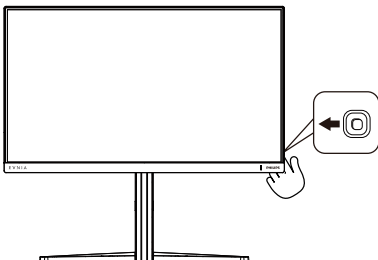
#### 2 Zašto mi je to potrebno?

Želite monitor koji pruža optimizovan prikaz svih vaših omiljenih tipova sadržaja, SmartImage softver dinamično podešava osvetljenje, kontrast, boju i oštrinu u realnom vremenu da bi povećao vaše uživanje u gledanju monitora.

#### 3 Kako radi?

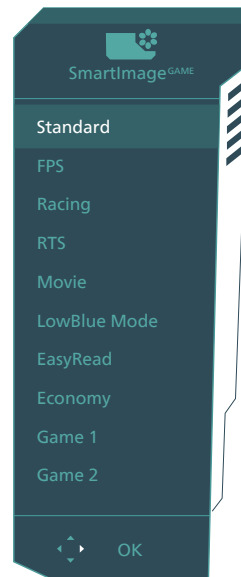
SmartImage predstavlja ekskluzivnu, vodeću snagu Philips tehnologije koja analizira sadržaj prikazan na ekranu. Na osnovu scenarija koji ste odabrali, SmartImage dinamično povećava kontrast, zasićenje boja i oštrinu slika da bi poboljšao prikazani sadržaj – sve u realnom vremenu, sa pritiskom na jedan taster.

#### 4 Kako da omogućite SmartImage?



1. Pomerite nalevo da biste otvorili SmartImage meni na ekranu.
2. Prebacite nagore ili nadole da biste birali između režima smartImage-a.
3. SmartImage će ostati na ekranu 8 sekundi, ili možete prebaciti udesno da biste potvrdili.

Postoji više opcija: Standard (Standardni), FPS (Pucačine), Racing (Trke), RTS (Strategije), Movie (film), LowBlue Mode (LowBlue režim), EasyRead, Economy (štednja), Igrač 1 i Igrač 2.



- **Standard (Standardno):** Poboljšava tekst i prigušuje svetlost kako bi se poboljšala čitljivost i smanjilo naprezanje očiju. Ovaj režim značajno poboljšava čitljivost i produktivnost kada radite sa tabelama, PDF fajlovima, skeniranim člancima ili drugim opštim kancelarijskim aplikacijama.
- **FPS (Pucačine):** Za igranje pucačina iz prvog lica. Poboljšava nivo detalja crne teme.

- **Racing (Trke):** Za igranje trkačkih igara. Pruža najbrže vreme odziva i visoku zasićenost boja.
- **RTS (Strategije):** Za igranje strategija u realnom vremenu, korisnički izabran deo može da bude označen za strateške igre (putem SmartFramea). Kvalitet slike je moguće posebno podesiti za označeni deo.
- **Movie (film):** Pojačana osvetljenost, produbljena zasićenost boje, dinamički kontrast i britka oštrina prikazuju svaki detalj u tamnijim predelima vaših snimaka, bez ispiranja boje u svetlijim predelima, zadržavajući dinamične prirodne vrednosti za vrhunski prikaz snimaka.
- **LowBlue Mode (LowBlue režim):** LowBlue režim za jednostavnu produktivnost za oči Istraživanja su pokazala da, kao što ultraljubičasti zraci mogu da oštete oči, tako i zraci plavog svetla kratkotalasne dužine sa LED ekrana mogu da oštete oči i vremenom utiču na vid. Razvijeno za vašu dobrobit, podešavanje za Philips LowBlue režim koristi pametnu softversku tehnologiju za smanjivanje štetnog kratkotalasnog plavog svetla.
- **EasyRead:** Pomaže da se poboljša čitanje aplikacija baziranih na tekstu, poput PDF knjiga. Korišćenjem specijalnog algoritma koji povećava kontrast i oštrinu ivica tekstualnog sadržaja, prikaz je optimizovan za čitanje sa lakoćom tako što podešava osvetljenje, kontrast i temperaturu boja monitora.
- **Economy (štednja):** U okviru ovog profila, svetlost i kontrast su podešeni, a pozadinska osvetljenost je fino podešena za ispravan prikaz svakodnevnih kancelarijskih aplikacija i kako bi se smanjila potrošnja energije.
- **Game 1 (Igrač 1):** Željena podešavanja korisnika sačuvana kao Igrač 1.
- **Game 2 (Igrač 1):** Željena podešavanja korisnika sačuvana kao Igrač 2.

## 3.2 SmartContrast

---

### 1 Šta je to?

Jedinstvena tehnologija koja dinamično analizira prikazani sadržaj i automatski optimizuje kontrast monitora za maksimalnu vizuelnu jasnoću i uživanje u gledanju, pojačavajući pozadinsko osvetljenje za jasnije, oštrije i svetlije slike, ili zatamnjujući pozadinsko osvetljenje za jasniji prikaz slika na tamnim pozadinama.

### 2 Zašto mi je to potrebno?

Želite najbolju vizuelnu jasnoću i uživanje u gledanju svake vrste sadržaja. SmartContrast dinamično kontroliše kontrast i podešava pozadinsko osvetljenje za jasnije, oštrije i svetlije igranje igrice i video slika ili prikazuje jasan, čitljiv tekst za kancelarijski rad. Smanjujući električnu potrošnju vašeg monitora, štedite troškove energije i produžujete život svog monitora.

### 3 Kako radi?

Kada aktivirate SmartContrast, on će analizirati sadržaj koji prikazujete u realnom vremenu radi podešavanja boje i kontrole intenziteta pozadine. Ova funkcija će dinamično povećati kontrast radi velikog iskustva u zabavi prilikom gledanja video zapisa ili igranja igrice.

## 4. Adaptive Sync



### Adaptive Sync

Igranje na računaru dugo je predstavljalo nesavršen doživljaj zato što grafički procesori i monitori imaju različite učestanosti osvežavanja. Ponekad grafički procesor može da prikaže mnoštvo novih slika tokom jednog osvežavanja monitora, a monitor će prikazati delove svake slike kao jednu sliku. Naziv za ovo je „preklapanje“. Igrači mogu da reše problem „preklapanja“ pomoću funkcije pod nazivom „v-sync“, ali prikaz slike može da postane isprekidan dok grafički procesor čeka da monitor traži osvežavanje pre prikazivanja novih slika.

Brzina odziva pokazivača miša i ukupni broj kadrova u sekundi takođe se smanjuju uz funkciju v-sync. Tehnologija AMD Adaptive Sync eliminiše sve te probleme tako što grafičkom procesoru omogućava da osveži monitor kada je spremna nova slika, što igračima pruža neverovatno gladak i brz prikaz igara bez „preklapanja“.

Sledi lista kompatibilnih grafičkih kartica.

- Operativni sistem
  - Windows 11/10/8.1/8
- Grafička kartica: R9 serija 290/300 i R7 serija 260
  - AMD Radeon R9 serija 300
  - AMD Radeon R9 Fury X
  - AMD Radeon R9 360
  - AMD Radeon R7 360
  - AMD Radeon R9 295X2
- AMD Radeon R9 290X
- AMD Radeon R9 290
- AMD Radeon R9 285
- AMD Radeon R7 260X
- AMD Radeon R7 260
- Procesor A-serije Desktop i Mobility APU-ovi
  - AMD A10-7890K
  - AMD A10-7870K
  - AMD A10-7850K
  - AMD A10-7800
  - AMD A10-7700K
  - AMD A8-7670K
  - AMD A8-7650K
  - AMD A8-7600
  - AMD A6-7400K
  - AMD RX 6500 XT
  - AMD RX 6600 XT
  - AMD RX 6700 XT
  - AMD RX 6750 XT
  - AMD RX 6800
  - AMD RX 6800 XT
  - AMD RX 6900 XT

## 5. Dizajn za sprečavanje sindroma kompjuterskog vida (CVS)

Philips monitor je dizajniran tako da spreči naprezanje očiju prouzrokovano dugim korišćenjem kompjutera. Pratite uputstva u nastavku i koristite Philips monitor da efikasno smanjite umor i ostvarite maksimalnu radnu produktivnost.

1. Odgovarajuće ambijentalno osvetljenje:
  - Podešavanje ambijentalnog osvetljenja tako da bude slično osvetljenju vašeg ekrana, izbegavajte fluorescentno osvetljenje i površine koje ne reflektuju previše svetla.
  - Podešavanje osvetljenja i kontrasta na odgovarajući nivo.
2. Dobre radne navike:
  - Prekomerna upotreba monitora može da dovede do nelagodnosti u očima i bolje je češće praviti kraće pauze na vašem radnom mestu, nego ređe praviti duže pauze; na primer, pauza od 5 – 10 minuta posle 50 – 60 minuta kontinuiranog gledanja u ekran će verovatno biti bolja od 15-minutne pauze svaka dva sata.
  - Usmerite pogled na nešto što se nalazi na različitim udaljenostima posle dugog perioda fokusiranja na ekran.
  - Polako zatvorite oči i kružite očima da biste se opustili.
  - Probajte da često trepćete dok radite.
  - Blago istegnite vrat i polako naginjite glavu unapred, unazad i u stranu da biste smanjili bol.
3. Idealni položaj tela tokom rada
  - Promenite položaj svog ekrana tako da bude odgovarajuće visine i ugla u skladu s vašom visinom.
4. Izaberite privlačni Philips monitor.
  - Ekran sa zaštitom od odsjaja Ekran sa zaštitom od odsjaja efikasno smanjuje iritirajuće i ometajuće odsjaje koji dovode do zamora očiju.
  - Tehnologija bez treperenja je napravljena da smanji osvetljenje i treperenje za udobniji rad.
  - Režim niskog plavog svetla: Plavo svetlo može da dovede do zamora očiju. Režim Philips LowBlue (niskog plavog svetla) vam omogućava da podesite različite nivoe filtera plavog svetla u različitim situacijama tokom rada.
  - Režim EasyRead (Lako čitanje) obezbeđuje doživljaj čitanja kao sa papira i omogućava udobnije čitanje dugačkih dokumenata na ekranu.



## 6. Tehničke specifikacije

Slika/Prikaz	
Tip ekrana monitora	VA
Pozadinsko svetlo	W-LED
Veličina panela	24,5" (62,2 cm)
Format slike:	16:9
Razdoblje piksela	0,2832 (H) mm × 0,2802 (V) mm
Contrast Ratio (typ.)	3000:1
Optimalna rezolucija	1920 x 1080 @ 60 Hz
Maksimalna rezolucija	1920 x 1080 @ 240 Hz
Ugao gledanja (tip.)	178° (H) / 178° (V) pri C/R > 10
Poboljšanje slike	SmartImage Game
Vertikalna frekvencija osvežavanja	48 Hz - 240 Hz
Horizontalna frekvencija	30 KHz - 274 KHz
sRGB	DA
Bez treperenja	DA
Režim niskog plavog svetla	DA
Boje monitora	1.07B (8bit+FRC)
Adaptive Sync	DA
EasyRead	DA
Bežično ažuriranje firmvera	DA
Povezivanje	
Signal Input source	HDMI 1, HDMI 2, DisplayPort
Konektori	2 x HDMI 2.0 (HDCP 1.4, HDCP 2.2) 1 x DisplayPort 1.4 (HDCP 1.4, HDCP 2.2) 1 x Audio lähtö
Ulazni signal	Odvojeni Sync
Ugodnost	
Jezici menija na ekranu	Engleski, nemački, španski, grčki, francuski, italijanski, mađarski, holandski, portugalski, brazilski portugalski, poljski, ruski, švedski, finski, turski, češki, ukrajinski, pojednostavljeni kineski, tradicionalni kineski, japanski, korejski
Druge pogodnosti	VESA montiranje (100 x 100 mm), Kensington brava
Plug and Play (prikluči i pusti) kompatibilnost	DDC/CI, sRGB, Windows 11/10/8.1/8, Mac OSX
Stalak	
Nagib	-5 / +20 stepeni
Okretanje	-30 / +30 stepeni
Podešavanje visine	130 mm
Osovinica	-90 / +90 stepeni

Napajanje			
Potrošnja energije	Ulazni AC napon na 100 VAC, 60Hz	Ulazni AC napon na 115 VAC, 60Hz	Ulazni AC napon na 230 VAC, 50Hz
Normalan rad	27,7W (tip)	27,7W (tip)	27,7W (tip)
Spavanje (Režim pripravnosti)	0,5W (tip)	0,5W (tip)	0,5W (tip)
Režim isključenosti	0,3W (tip)	0,3W (tip)	0,3W (tip)
Rasipanje toplote*	Ulazni AC napon na 100 VAC, 60Hz	Ulazni AC napon na 115 VAC, 60Hz	Ulazni AC napon na 230 VAC, 50Hz
Normalan rad	94,54 BTU/hr (tip)	94,54 BTU/hr (tip)	94,54 BTU/hr (tip)
Spavanje (Režim pripravnosti)	1,71 BTU/hr (tip)	1,71 BTU/hr (tip)	1,71 BTU/hr (tip)
Režim isključenosti	1,02 BTU/hr (tip)	1,02 BTU/hr (tip)	1,02 BTU/hr (tip)
Svetleća dioda za pokazivanje napajanja	Režim je uključen: Belo, režim za čekanje/spavanje: Belo (trepćuće)		
Napajanje	Izgradio, 100–240 VAC, 50/60 Hz		

### Dimenzije

Proizvod sa postoljem (ŠxVxD)	557 x 508 x 239 mm
Proizvod bez postolja (ŠxVxD)	557 x 331 x 64 mm
Proizvod sa pakovanjem(ŠxVxD)	730 x 420 x 188 mm

### Težina

Proizvod sa postoljem	4,64 kg
Proizvod bez postolja	3,30 kg
Proizvod sa pakovanjem	7,60 kg

### Stanje rada

Raspon temperature (rada)	Od 0°C do 40°C
Relativna vlažnost (rad)	20% do 80%
Atmosferski pritisak (rad)	700 do 1060 hPa
Raspon temperature (bez rada)	Od -20°C do 60°C
Relativna vlažnost (mirovanje)	Od 10% do 90%
Atmosferski pritisak (mirovanje)	500 do 1060 hPa

### Životna sredina i energija

RoHS	DA
Pakovanje	100% se može reciklirati
Posebne substance	Kućište 100% bez PVC-a i BFR-a

Kutija	
Obojeni	Tamna ploča
Završna obrada	Tekstura

#### Beleška

1. Ovi podaci se mogu menjati bez obaveštenja. Idi na [www.philips.com/support](http://www.philips.com/support) da preuzmete najnoviju verziju pamfleta.
2. SmartUniformity i Delta E informativni listovi se nalaze u kutiji.
3. Da biste ažurirali firmver monitora na najnoviju verziju, preuzmite softver SmartControl s veb-lokacije kompanije Philips. Neophodno je da budete povezani na mrežu kada bežično (OTA) ažurirate firmver u softveru SmartControl.

## 6.1 Rezolucija i unapred podešeni režimi

---

H. frekv. (kHz)	Rezolucija	V. frekv. (Hz)
31,47	720 x 400	70,09
31,47	640 x 480	59,94
35,00	640 x 480	66,67
37,86	640 x 480	72,81
37,50	640 x 480	75,00
35,16	800 x 600	56,25
37,88	800 x 600	60,32
46,88	800 x 600	75,00
48,08	800 x 600	72,19
47,73	832 x 624	74,55
48,36	1024 x 768	60,00
56,48	1024 x 768	70,07
60,02	1024 x 768	75,03
63,89	1280 x 1024	60,02
79,98	1280 x 1024	75,03
67,50	1920 x 1080	60,00
137,26	1920 x 1080	119,98
158,40	1920 x 1080	143,99
274,52	1920 x 1080	239,96

### Napomena

Imajte u vidu da ovaj monitor najbolje radi u nazivnoj rezoluciji 1920 x 1080 . Za najbolji kvalitet prikaza pridržavajte se sledećih preporuka u vezi sa rezolucijom.

Za najbolje performanse prikaza uvek se pobrinite da vaša grafička kartica može da postigne maksimalnu rezoluciju i brzinu osvežavanja ovog Philips ekrana.

## 7. Štednja energije

Ukoliko imate VESA DPM karticu o saglasnosti sa ekranom ili softver instaliran na svom računaru, monitor može automatski smanjiti potrošnju električne energije kada ga ne koristite. Ukoliko se detektuje unos sa tastature, miša ili sa drugog uređaja za unos, monitor će se automatski „probuditi”. Naredna tabela pokazuje potrošnju električne struje i signalizaciju ove osobine automatske štednje električne energije:

Definicija upravljanja potrošnjom električne energije					
VESA režim	Video	H-sync	V-sync	Električna energija u upotrebi	Boja svetleće diode
Aktivno	UKLJUČENO	Da	Da	27,7 W (tip), 39,7W (max.)	Belo
Spavanje (Režim pripravnosti)	ISKLJUČENO	Ne	Ne	0,5 W (tip)	Belo (treptuće)
Režim isključenosti	ISKLJUČENO	-	-	0,3 W (tip)	ISKLJUČENO

Sledeće podešavanje se koristi da izmeri potrošnju energije ovog monitora.

- Nativna rezolucija: 1920 x 1080
- Kontrast: 50%
- Osvetljenje: 40%
- Temperatura boje: 6500k sa punom belom šemom

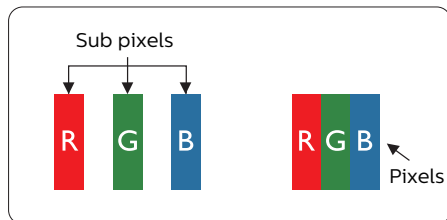
### **Beleška**

Ovi podaci se mogu menjati bez obaveštenja.

## 8. Briga o kupcima i garancija

### 8.1 Politika kompanije Philips na području defektnih piksela na pljosnatim monitorima

Philips nastoji da isporučiti proizvode najvišeg kvaliteta. Mi koristimo neke od najsavremenijih proizvodnih procesa u našoj branši i sprovodimo strogu kontrolu kvaliteta. Međutim, defekti piksela i sub-piksela na TFT LCD pločama koje se koriste u ravnim monitorima ponekad su neizbežni. Nijedan proizvođač ne može garantovati da paneli neće imati defektne piksele, a Philips garantuje da će svaki monitor koji ima neprihvatljiv broj defekata popraviti ili zameniti pod garancijom. U ovom obaveštenju opisani su tipovi defekata piksela i definisan prihvatljiv nivo defekata za svaki tip. Da bi se steklo pravo na popravku ili zamenu pod garancijom, broj defektnih piksela na TFT LCD ploči mora biti iznad ovih prihvatljivih nivoa. Na primer, ne sme da nedostaje više od 0,0004% pod piksela na monitoru. Pošto se neki tipovi i kombinacije tipova defekata piksela više primećuju nego drugi, Philips je za njih postavio čak i više standarde kvaliteta. Ova polica važi svuda u svetu.



#### Pikseli i sub-pikseli

Piksel ili element slike sastoji se od tri sub-piksela primarne boje (crvene, zelene i plave). Veliki broj piksela

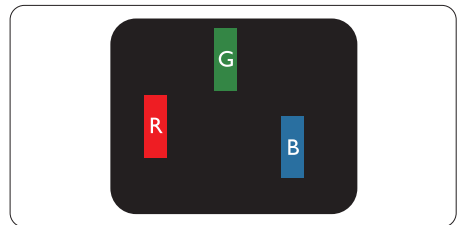
zajedno čini sliku. Kada su svi sub-pikseli jednog piksela osvetljeni, tri obojena sub-piksela zajedno izgledaju kao jedinstveni piksel bele boje. Kada su svi tamni, tri obojena sub-piksela zajedno izgledaju kao jedinstveni piksel crne boje. Druge kombinacije osvetljenih i tamnih sub-piksela izgledaju kao jedinstveni piksel neke druge boje.

#### Tipovi defektnih piksela

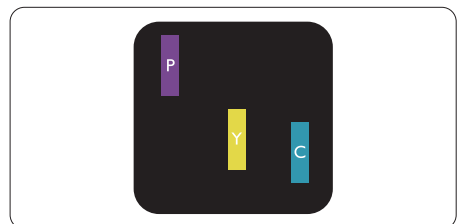
Defektni pikseli i sub-pikseli na ekranu manifestuju se na različite načine. Postoje dve kategorije defektnih piksela i nekoliko tipova defektnih sub-piksela u svakoj od kategorija.

#### Defekti svetle tačke

Defekti svetle tačke se pojavljuju kada su pikseli ili podpikseli uvek uključeni ili osvetljeni. To jest, svetla tačka je pod-piksel koji je prikazan na ekranu kada je na monitoru tamni dijagram. Postoje različiti tipovi defekata svetle tačke.



Jedan osvetljeni sub-piksel (crveni, zeleni ili plavi).



Dva susedna osvetljena sub-piksela:

- crveni + plavi = purpurni
- crveni + zeleni = žuti
- zeleni + plavi = cijan (svetloplavi)



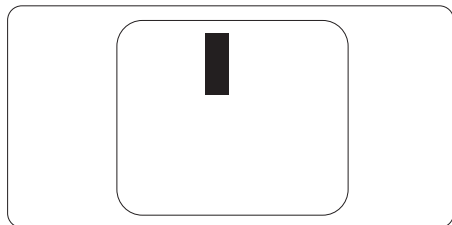
Tri susedna osvetljena sub-piksela (jedan beli piksel).

### Beleška

Crvena ili plava svetla tačka mora da bude više od 50 procenata svetlija u odnosu na susedne tačke dok je zelena svetla tačka 30 procenata svetlija od susednih tačaka.

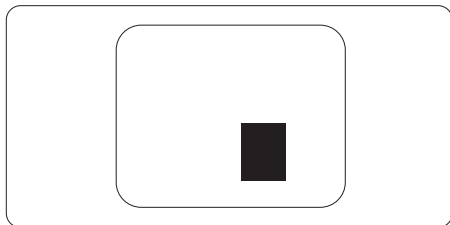
### Defekti crne tačke

Tamni tačkasti defekti se pojavljuju kao pikseli ili podpikseli koji su uvek zatamnjeni ili „isključeni”. To jest, tamna tačka je pod-piksel koji je prikazan na ekranu kada je na monitoru svetli dijagram. Ovo su tipovi defekata crne tačke.



### Blizina defektnih piksela

Pošto se defektni pikseli i sub-pikseli istog tipa više primećuju kad su blizu jedan do drugoga, Philips je specificirao i tolerancije za blizinu defektnih piksela.



### Tolerancije za defektne piksele

Da bi se steklo pravo na popravku ili zamenu pod garancijom zbog defektnih piksela, TFT LCD panel u ravnom Philips monitoru mora da ima defektne piksele ili sub-piksele koji premašuju tolerancije navedene u sledećim tabelama.

OŠTEĆENJA SVETLE TAČKE	PRIHVATLJIV NIVO
1 svetli podpiksel	2
2 susedna svetla podpiksela	1
3 susedna svetla podpiksela (jedan beli piksel)	0
Rastojanje između dva oštećenja svetle tačke*	>15mm
Ukupno oštećenja svetle tačke svih vrsta	2
OŠTEĆENJA CRNE TAČKE	PRIHVATLJIV NIVO
1 tamni podpiksel	3 ili manje
2 susedna tamna podpiksela	2 ili manje
3 susedna tamna podpiksela	0
Razdaljina između dva oštećenja crne tačke*	>15mm
Ukupno oštećenja crne tačke svih vrsta	3 ili manje
UKUPNO OŠTEĆENJA TAČKE	PRIHVATLJIV NIVO
Ukupno oštećenja svetle ili crne tačke svih vrsta	5 ili manje

#### Beleška

1 ili 2 oštećena susednih podpiksela = 1 oštećenje tačke



## 8.2 Briga o kupcima & Garancija

Za informacije o tome šta pokriva garancija i dodatne zahteve za podršku koji važe za vaš region, molimo posetite internet prezentaciju [www.philips.com/support](http://www.philips.com/support) za detalje, ili kontaktirajte svoj lokalni Philips centar za podršku kupcima.

Za Period garancije pogledajte Izjavu o garanciji u Priručniku s važnim informacijama.

Za proširenu garanciju, ukoliko želite da produžite period trajanja garancije, nudimo uslužni paket Van garancije preko našeg sertifikovanog uslužnog centra.

Ukoliko želite da koristite ovu uslugu, kupite je u roku od 30 kalendarskih dana od datuma kupovine proizvoda. Tokom produženog perioda garancije, usluga uključuje preuzimanje, popravku i vraćanje, ali će korisnik biti odgovoran za sve proistekle troškove.

Ukoliko sertifikovani partner za pružanje usluge ne može da obavi neophodne popravke ponudene paketom produžene garancije, pronaći ćemo alternativno rešenje za vas, ukoliko je moguće, tokom trajanja perioda produžene garancije koju ste kupili.

Molimo vas, kontaktirajte našeg predstavnika za Philips korisničke usluge ili lokalni kontakt centar (preko broja za brigu o kupcima) za više detalja.

Broj telefona Philips centra za brigu o kupcima je dat ispod.

• Lokalni standardni period garancije	• Period produžene garancije	• Ukupan period garancije
• U zavisnosti od različitih regiona	• + 1 godina	• Lokalni standardni period garancije +1
	• + 2 godine	• Lokalni standardni period garancije +2
	• + 3 godine	• Lokalni standardni period garancije +3

\*\*Potrebni su dokaz o originalnoj kupovini i produženoj garanciji.

### **Beleška**

Pogledajte priručnik sa važnim informacijama za regionalni uslužni pozivni centar, dostupan na stranici za podršku Philips veb-sajta.

## 9. Rešavanje problema i najčešća pitanja

### 9.1 Rešavanje problema

Ova stranica se bavi problemima koje može rešiti sam korisnik. Ukoliko problem postoji i nakon što ste probali ova rešenja, kontaktirajte predstavnika Philips korisničkog servisa.

#### 1 Uobičajeni problemi

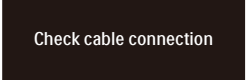
**Nema slike (svetleća dioda za napajanje ne gori)**

- Proverite da li je električni kabl povezan sa utičnicom i sa zadnjim delom monitora.
- Prvo se uverite da je dugme za napajanje na zadnjoj strani monitora u položaju OFF (Isključeno), a zatim ga pritisnite u položaj ON (Uključeno).

**Nema slike (svetleća dioda za napajanje gori belo)**

- Proverite da li je računar uključen.
- Proverite da li je signalni kabl ispravno povezan sa vašim računarom.
- Uverite se iglice na strani za povezivanje kabla monitora nisu iskrivljene. Ukoliko ima, popravite ili zamenite kabl.
- Osobina štednje energije se može aktivirati

**Ekran kaže**



Check cable connection

- Proverite da li je kabl monitora ispravno povezan sa računarom. (Takođe pogledajte vodič za brzo korišćenje).
- Proverite da li su iglice kabla monitora možda savijene.
- Proverite da li je računar uključen.

**Vidljivi znaci dima ili varnica**

- Ne obavljajte bilo kakve korake za rešavanje problema.
- Odmah isključite monitor iz glavnog izvora napajanja, zbog bezbednosti.
- Odmah kontaktirajte predstavnika Philips servisa za korisnike.

#### 2 Problemi sa slikom

**Slika vibrira na ekranu**

- Proverite da li je signalni kabl sigurno povezan sa grafičkom pločom ili računarom.

**Javlja se zamrljana, nejasna ili suviše tamna slika**

- Podesite kontrast i svetlost na prikazu na ekranu.

**„Slika koja ostaje na ekranu”, „utisnuta slika” ili „fantomna slika” ostaju nakon isključenja napajanja.**

- Neprekidno prikazivanje statične slike tokom dužeg vremenskog perioda može da izazove efekat „Utisnuta slika”, poznatiji i kao „slika koja ostaje na ekranu” ili „fantomna slika”. „Utisnuta slika”, „slika koja ostaje na ekranu” ili takozvani „fantomna slika” slike je vrlo poznat fenomen u tehnologiji LCD panela. U većini slučajeva, „urezana slika” ili „slika koja ostaje na ekranu” ili senka „fantomna slika” nestaje postepeno tokom nekog perioda, nakon isključenja struje.
- Prilikom svakog napuštanja monitora, pokrenite čuvara ekrana.
- Uvek aktivirajte aplikaciju za osvežavanje periodičnog ekrana ukoliko vaš LCD monitor pokazuje nepromenljiv statični sadržaj.
- Neuspešno pokretanje čuvara ekrana, ili aplikacija sa periodičnim osvežavanjem ekrana mogu dovesti do pojave ozbiljnih simptoma „urezane slike”, „slike koja ostaje na ekranu” ili „fantomne slike”, koji

neće nestati i koji ne mogu biti popravljani. Oštećenje pomenuto gore nije pokriveno garancijom.

Pojavljuje se iskrivljena slika. Tekst je nejasan ili zamrljan.

- Podesite rezoluciju prikaza računara na isti režim kao što je preporučena originalna rezolucija ekrana monitora.

**Zelene, crvene, plave, tamne, i bele tačke se javljaju na ekranu**

- Preostale tačke su normalna karakteristika tečnog kristala koji se koristi u današnjoj tehnologiji. Molimo vas pogledajte politiku o pikselima za više detalja.

**\* Svetlo za „uključeno napajanje” je isuviše jako i uznemiravajuće**

- Možete da podesite svetlo za „uključeno napajanje” koristeći Podešavanje za Svetleću diodu za napajanje, u glavnim kontrolama menija na ekranu.

Za dalju pomoć pogledajte kontakt informacije za uslugu navedene u priručniku Važne informacije i obratite se predstavniku korisničke službe kompanije Philips.

**\* Funkcionalnost se razlikuje u zavisnosti od ekrana.**

## 9.2 Opšta FAQs (često postavljana pitanja)

---

**P1: Kada instaliram monitor, šta treba da uradim ukoliko je na ekranu prikazano „Cannot display this video mode (Ovaj video režim ne može da se prikaže)”?**

Odg.: Preporučena rezolucija za ovaj monitor: 1920 x 1080 .

- Isključite sve kablove, zatim povežite svoj računar sa monitorom koji ste prethodno koristili.
- U Windows Start Meniju, izaberite Settings/Control Panel (Podešavanja/kontrolni panel). U Control Panel (kontrolni panel) prozoru, izaberite ikonu Display (prikaz). Unutar Display (prikaz) kontrolni panel, izaberite prozorčić „Settings (podešavanja)”. Pod tabelom za Setting (podešavanja), u stubcu sa oznakom „desktop area (desktop oblast)”, pomerite klizač na 1920 x 1080 piksela.
- Otvorite „Advanced Properties (napredne opcije)” i podesite brzinu osvežavanja na 60Hz, zatim kliknite na OK.
- Restartujte svoj računar i ponovite korake 2 i 3, da potvrdite da je vaš računar podešen na 1920 x 1080 .
- Isključite računar, isključite stari monitor i ponovo povežite Philips LCD monitor.
- Uključite monitor, a zatim uključite računar.

**P2: Koji je preporučeni opseg za osvežavanje za LCD monitor?**

Odg.: Preporučena brzina osvežavanja za LCD monitore je 60 Hz. U slučaju nekih smetnji na ekranu, možete je podesiti na 75 Hz da vidite da li to uklanja smetnje.

**P3:** Šta su datoteke .inf i .icm?  
Kako da instaliram upravljačke programe (.inf i .icm)?

**Odg.:** Ovo su datoteke upravljačkih programa za vaš monitor. Vaš računar može zahtevati upravljačke programe za monitor (datoteke .inf i .icm) kada prvi put instalirate monitor. Pratite uputstva u vašem uputstvu za upotrebu, upravljački programi za monitor (datoteke .inf i .icm) automatski će se instalirati.

**P4:** Kako podešavam rezoluciju?

**Odg.:** Upravljački program za video karticu/grafiku i monitor zajedno određuju dostupne rezolucije. Možete izabrati željenu rezoluciju u okviru opcije Windows® kontrolni panel, sa „Display properties (karakteristike prikaza)”.

**P5:** Šta ako se izgubim kada obavljam podešavanja za monitor?

**Odg.:** Jednostavno pritisnite taster ➡, zatim izaberite „Reset (Resetuj)” da vratite sva originalna fabrička podešavanja.

**P6:** Da li je LCD ekran otporan na ogrebotine?

**Odg.:** Generalno se preporučuje da se površina ploče ne izlaže preteranim udarima i da se zašiti od oštih ili tupih predmeta. Kada rukujete monitorom, proverite da nema pritiska ili sile na površini ploče. Ovo može uticati na uslove garancije.

**P7:** Kako bi trebalo da čistim površinu LCD-a?

**Odg.:** Za normalno čišćenje, koristite čistu, mekanu tkaninu. Za dubinsko čišćenje, koristite izopropil alkohol. Ne koristite druge rastvarače, kao što su etil alkohol, etanol, aceton, heksan, itd.

**P8:** Mogu li da promenim podešavanje boje monitora?

**Odg.:** Da, možete promeniti svoje podešavanje boja putem kontrola menija na ekranu, na sledeći način,

- Pritisnite ➡ da biste prikazali meni na ekranu.
- Pritisnite taster ↓ da biste odabrali opciju „Boja”, a potom pritisnite ➡ da uđete u podešavanja za boju, gde se nalaze tri podešavanja, kao što je prikazano ispod.
  1. Color Temperature (temperatura boje): Native, 5000K, 6500K, 7500K, 8200K, 9300K i 11500K. Sa podešavanjima u opsegu od 5000K ekran izgleda „toplo, sa tonom crveno-bele boje”; dok temperatura od 11500K daje „hladan, plavo-beli ton”.
  2. sRGB: Ovo je standardno podešavanje za obezbeđivanje tačne razmene boja između različitih uređaja (npr. digitalni foto-aparati, monitori, štampači, skeneri, itd)
  3. User Define (korisnički definisano): Korisnik može birati svoju omiljenu boju podešavanja podešavanjem crvene, zelene plave boje.

### **Beleška**

Merenje boje svetla koje zrači neki predmet dok se zagreva. Ovo merenje se izražava apsolutnom skalom, (stepeni u Kelvinima). Niže temperature u Kelvinima kao što su one od 2004K su crvene; više temperature kao što su one od 9300K su plave. Neutralna temperatura je bela, na 6504K.

**P9:** Mogu li da povežem LCD monitor sa bilo kojim ličnim računarom, radnom stanicom ili mekintošom?

**Odg.:** Da. Svi Philips LCD monitori su potpuno kompatibilni sa standardnim računarima, mekintošima i radnim stanicama. Možda će vam biti potreban adapter za kabl da biste povezali monitor sa mekintoš sistemom. Kontaktirajte svog predstavnika za Philips prodaju za više informacija.

**P10:** Da li su Philips monitori Plug-and-Play?

**Odg.:** Da, monitori podržavaju tehnologiju „utakni i koristi” na sistemima Windows 8, Windows 8.1, Windows 10, Windows 11, Mac OSX

**P11:** Šta predstavlja lepljenje slike, urezanost slike, slika koja ostaje na ekranu ili fantomska slika na LCD panelima?

**Odg.:** Neprekidno prikazivanje statične slike tokom dužeg vremenskog perioda može da izazove efekat „Utisnuta slika”, poznatiji i kao „slika koja ostaje na ekranu” ili „fantomska slika”. „Utisnuta slika”, „slika koja ostaje na ekranu” ili takozvani „fantomska slika” slike je vrlo poznat fenomen u tehnologiji LCD panela. U većini slučajeva, „urezana slika” ili „slika koja ostaje na ekranu” ili senka „fantomska slika” nestaje postepeno tokom nekog perioda, nakon isključenja struje. Prilikom svakog napuštanja monitora, pokrenite čuvara ekrana. Uvek aktivirajte aplikaciju za osvežavanje periodičnog ekrana ukoliko vaš LCD monitor pokazuje nepromenljiv statični sadržaj.


## Upozorenje

Neuspešno pokretanje čuvara ekrana, ili aplikacija sa periodičnim osvežavanjem ekrana mogu dovesti do pojave ozbiljnih simptoma „urezane slike”, „slike koja ostaje na ekranu” ili „fantomske slike”, koji neće nestati i koji ne mogu biti popravljani. Oštećenje pomenuto gore nije pokriveno garancijom.

**P12:** Zašto moj ekran ne prikazuje oštar tekst, a prikazuje zupčasta slova?

**Odg.:** Vaš LCD monitor radi najbolje pri nativnoj rezoluciji od 1920 x 1080. Za najbolji prikaz, molimo koristite ovu rezoluciju.

**P13:** Kako da otključam/zaključam namenski taster?

**Odg.:** Pritisnite taster  i zadržite ga 10 sekundi da biste otključali/zaključali namenski taster. Na ekranu će iskočiti poruka „Pažnja” sa statusom otključavanja/zaključavanja, kao što je prikazano na sledećim ilustracijama.



Monitor control unlocked



Monitor controls locked

**P14:** Gde mogu da nađem Priručnik s važnim informacijama koji je pomenut u EDFU?

**Odg.:** Priručnik s važnim informacijama se može preuzeti na stranici za podršku veb-lokacije kompanije Philips.



2023 © TOP Victory Investments Ltd. Sva prava zadržana.

Ovaj proizvod je proizvela i za njegovu prodaju je odgovorna kompanija Top Victory Investments Ltd. i ona je davalac garancije u vezi sa ovim proizvodom. Philips i amblem Philips štita su registrovani žigovi kompanije Koninklijke Philips N.V. i koriste se pod licencom.

Specifikacije su podložne promenama bez obaveštenja.

Verzija: 25M2N3200E1T