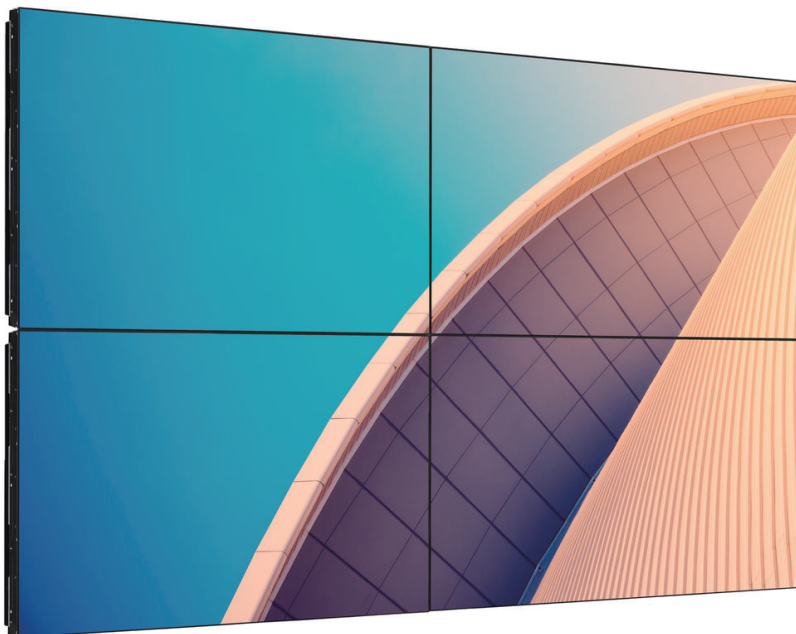


**PHILIPS**

Professional  
Display Solutions

X Line

55BDL3207X



# Podręcznik użytkownika (Polski)

# Spis treści

1.	Instrukcje bezpieczeństwa .....	1
2.	Rozpakowanie i instalacja .....	11
2.1.	Rozpakowywanie .....	11
2.2.	Instrukcje sprawdzenia po rozpakowaniu .....	13
2.3.	Zawartość opakowania .....	16
2.4.	Uwagi dotyczące instalacji .....	16
2.5.	Montaż na ścianie .....	17
2.5.1.	Rozstawienie VESA .....	17
2.6.	Montaż przy orientacji pionowej .....	18
2.7.	Instrukcje obsługi zestawu do wyrównywania krawędzi .....	19
2.7.1.	Montaż zestawu do wyrównywania krawędzi .....	19
2.8.	Używanie zestawu wykończenia krawędzi (Opcjonalny) .....	20
2.9.	Używanie wkładki dystansowej .....	21
3.	Części i funkcje .....	22
3.1.	Panel sterowania .....	22
3.2.	Złącza wejścia/wyjścia .....	23
3.3.	Pilot zdalnego sterowania .....	24
3.3.1.	Funkcje ogólne .....	24
3.3.2.	ID pilota .....	25
3.3.3.	Wkładanie baterii do pilota zdalnego sterowania .....	26
3.3.4.	Obsługa pilota zdalnego sterowania .....	26
3.3.5.	Zakres działania pilota zdalnego sterowania .....	26
4.	Podłączanie urządzeń zewnętrznych .....	27
4.1.	Podłączanie urządzeń zewnętrznych (Odtwarzacz multimedialny) .....	27
4.1.1.	Używanie wejścia wideo HDMI .....	27
4.2.	Podłączenie komputera PC .....	27
4.2.1.	Używanie wejścia VGA .....	27
4.2.2.	Używanie wejścia DVI .....	27
4.2.3.	Używanie wejścia HDMI .....	28
4.2.4.	Używanie wejścia DisplayPort .....	28
4.3.	Podłączenie urządzeń audio .....	28
4.3.1.	Podłączenie zewnętrznego urządzenia audio .....	28
4.4.	Podłączenie wielu wyświetlaczy przy konfiguracji łańcuchowej .....	29
4.4.1.	Połączenie sterowania wyświetlaczem .....	29
4.4.2.	Podłączenie cyfrowego wideo .....	29
4.5.	Połączenie podczerwieni .....	31
5.	Działanie .....	32
5.1.	Oglądanie obrazu z podłączonego źródła wideo .....	32
5.2.	Zmiana formatu obrazu .....	32
6.	Menu OSD .....	32
6.1.	Nawigacja w menu OSD .....	32
6.1.1.	Nawigacja w menu OSD z wykorzystaniem pilota zdalnego sterowania .....	32
6.1.2.	Nawigacja w menu OSD z wykorzystaniem przycisków sterowania monitorem .....	32
6.2.	Przegląd menu OSD .....	32
6.2.1.	Menu Picture (Obraz) .....	32
6.2.2.	Menu Screen (Ekran) .....	33
6.2.3.	Menu Audio (Dźwięk) .....	34
6.2.4.	Menu PIP .....	35
6.2.5.	Menu Configuration 1 (Konfiguracja 1) .....	36
6.2.6.	Menu Configuration 2 (Konfiguracja 2) .....	37
6.2.7.	Menu Advanced option (Opcje zaaw.) .....	39
7.	Tryb wejścia .....	44
8.	Polityka defektów pikseli .....	46
8.1.	Piksele i subpiksele .....	46
8.2.	Rodzaje defektów pikseli + definicja punktu .....	46
8.3.	Defekty jasnych punktów .....	46
8.4.	Defekty ciemnych punktów .....	47
8.5.	Bliskość defektów pikseli .....	47
8.6.	Tolerancje defektów pikseli .....	47
8.7.	MURA .....	47
9.	Czyszczenie i rozwiązywanie problemów .....	48
9.1.	Czyszczenie .....	48
9.2.	Rozwiązywanie problemów .....	49
10.	Dane techniczne .....	50
	Zasady gwarancji dla profesjonalnych rozwiązań wyświetlaczy Philips .....	52
	Indeks .....	54

# 1. Instrukcje bezpieczeństwa

## Środki bezpieczeństwa i konserwacja



**OSTRZEŻENIE:** Używanie elementów sterowania, regulacji lub innych procedur niż te, które opisano w niniejszej dokumentacji, może spowodować porażenie prądem i/lub zagrożenia mechaniczne.

### Należy przeczytać i zastosować się do podanych instrukcji podczas podłączania i używania monitora:

Ten produkt jest przeznaczony wyłącznie do użytku w profesjonalnych instalacjach w środowisku biznesowym i nie nadaje się do użytku domowego. Każde użycie inne niż to, do którego urządzenie jest przeznaczone, może spowodować utratę gwarancji.

#### Działanie:

- Wyświetlacz należy trzymać z dala bezpośredniego światła słonecznego oraz od pieców lub innych źródeł ciepła.
- Wyświetlacz należy chronić przed olejem, w przeciwnym razie może zostać uszkodzona plastikowa pokrywa.
- Zalecane jest ustawienie wyświetlacza w miejscu o odpowiedniej wentylacji.
- W przypadku użytkowania na wolnym powietrzu wymagany jest filtr ultrafioletowy.
- Jeśli produkt będzie używany w trudnych warunkach, takich jak wysoka temperatura, wilgotność, złożone wzorce wyświetlania, długi czas pracy itp., zdecydowanie zalecane jest skontaktowanie się z firmą Philips w celu uzyskania porad w zakresie inżynierii zastosowań. W przeciwnym razie nie będzie można zagwarantować niezawodności ani prawidłowego działania wyświetlacza. Trudne warunki występują zwykle w takich miejscach, jak lotniska, stacje tranzytowe, banki, giełda papierów wartościowych i systemy sterowania.
- Należy usunąć jakiegokolwiek obiekty, które mogą blokować szczeliny wentylacyjne lub uniemożliwić prawidłowe chłodzenie elementów elektronicznych monitora.
- Nie wolno blokować szczelin wentylacyjnych obudowy.
- Podczas ustawiania wyświetlacza należy się upewnić, że zapewniony jest łatwy dostęp do wtyczki i gniazda zasilania.
- W celu zapewnienia normalnego działania po wyłączeniu monitora poprzez odłączenie przewodu zasilającego, przed jego ponownym podłączeniem należy odczekać 6 sekund.
- Przez cały czas eksploatacji monitora należy używać zatwierdzonego przewodu zasilającego, dostarczonego przez firmę Philips. Brak przewodu zasilającego należy zgłosić do lokalnego punktu serwisowego.
- W czasie działania nie należy narażać monitora na silne drgania ani uderzenia.
- Podczas działania lub przenoszenia nie należy uderzać ani dopuszczać do upadku monitora.
- Śruba z uchem służy do krótkotrwałej konserwacji i instalacji. Nie jest zalecane używanie śruby z uchem dłużej niż 1 godzinę. Długotrwałe używanie jest niedozwolone. Na czas korzystania ze śruby z uchem należy zapewnić puste i bezpieczne miejsce pod ekranem.

#### Konserwacja:

- Aby chronić monitor przed możliwym uszkodzeniem, nie należy nadmiernie naciskać na panel LCD. Aby podnieść monitor w celu przeniesienia, należy chwycić go za ramę; nie należy podnosić monitora, umieszczając ręce lub palce na panelu LCD.
- Jeśli wyświetlacz nie będzie używany w dłuższym okresie czasu, należy go odłączyć od zasilania.
- Przed czyszczeniem lekko zwilżoną szmatką należy odłączyć wyświetlacz od zasilania. Ekran można wycierać suchą szmatką, przy wyłączonym zasilaniu. Nie należy nigdy używać do czyszczenia monitora rozpuszczalników organicznych, takich jak alkohol lub opartych na amoniaku płynów.
- Aby uniknąć ryzyka porażenia lub trwałego uszkodzenia zestawu, nie należy narażać monitora na działanie kurzu, deszczu, wody ani nadmiernej wilgoci.
- Po zamoczeniu monitora należy go jak najszybciej wytrzeć suchą szmatką.
- Jeśli do wnętrza monitora przedostanie się obca substancja lub woda, należy natychmiast wyłączyć zasilanie i odłączyć przewód zasilający. Następnie należy usunąć obcą substancję lub wodę i wysłać monitor do punktu naprawczego.
- Nie należy przechowywać ani używać monitora w miejscach narażonych na oddziaływanie ciepła, bezpośredniego światła słonecznego lub ekstremalnie niskich temperatur.
- Aby zapewnić najlepsze funkcjonowanie monitora i jego długą żywotność, zaleca się, aby był on używany w miejscach, w których temperatura i wilgotność mieszczą się w podanym zakresie.

### Środowiskowe wartości graniczne

Element	Min.	Maks.	Jednostka
Temperatura przechowywania	-20	65	°C
Temperatura pracy	0	40	°C
Temperatura szklanej powierzchni (działanie)	0	65	°C
Wilgotność przechowywania	5	90	% RH
Wilgotność pracy	20	80	% RH

- W celu uzyskania wyższej luminancji panel LCD powinien mieć przez cały czas temperaturę 25 stopni Celsjusza.
- Określona w specyfikacji żywotność wyświetlacza jest gwarantowana tylko wtedy, gdy jest on używany w odpowiednich warunkach pracy.

**WAŻNE:** Po pozostawieniu monitora bez nadzoru należy zawsze uaktywniać program wygaszacza ekranu z ruchomym obrazem. Aby zapobiec pozostawianiu na monitorze trwałego, statycznego obrazu, należy zawsze uaktywniać aplikację do okresowego odświeżania ekranu. Wydłużone nieprzerwane wyświetlanie stałych lub nieruchomych obrazów, może spowodować na ekranie „wypalenie”, znane również jako „powidok” lub „poobraz”. Jest to dobrze znane zjawisko dotyczące technologii LCD. W większości przypadków „wypalenie” lub „powidok” albo „poobraz” znika stopniowo po pewnym czasie od wyłączenia zasilania.

**OSTRZEŻENIE:** W poważniejszych przypadkach „wypalenia” lub „powidoku” albo „poobrazu” obrazy nie znikają i nie można tego naprawić. Nie jest to ponadto objęte warunkami gwarancji.

#### Serwis:

- Pokrywą obudowy może otwierać wyłącznie wykwalifikowany personel serwisu.
- Jeśli wymagana jest jakakolwiek naprawa lub integracja, należy skontaktować się z lokalnym punktem serwisowym.
- Monitora nie należy pozostawiać w bezpośrednim świetle słonecznym.



Jeśli nie działa normalnie po wykonaniu instrukcji z tego dokumentu, należy skontaktować się z technikiem lub lokalnym punktem serwisowym.

#### Niebezpieczeństwa związane z brakiem stabilności.

To urządzenie może upaść, powodując poważne obrażenia osobiste lub śmierć. Aby zapobiec obrażeniom, to urządzenie należy przymocować do podłoża/ściany w sposób zapewniający bezpieczeństwo i zgodny z instrukcjami montażu.

## Należy przeczytać i zastosować się do podanych instrukcji podczas podłączania i używania monitora:



- Jeśli wyświetlacz nie będzie używany w dłuższym okresie czasu, należy go odłączyć od zasilania.
- Przed czyszczeniem lekko zwilżoną szmatką należy odłączyć wyświetlacz od zasilania. Ekran można wycierać suchą szmatką, przy wyłączonym zasilaniu. Jednakże, nigdy nie należy stosować alkoholu, rozpuszczalników lub płynów opartych na amoniaku.
- Jeśli wyświetlacz nie działa normalnie, mimo zastosowania się do instrukcji z tego podręcznika należy skontaktować się z technikiem serwisu.
- Pokrywą obudowy może otwierać wyłącznie wykwalifikowany personel serwisu.
- Wyświetlacz należy trzymać z dala bezpośredniego światła słonecznego oraz od pieców lub innych źródeł ciepła.
- Należy usunąć jakiegokolwiek obiekty, które mogą się dostać do szczelin wentylacyjnych lub uniemożliwić prawidłowe chłodzenie elementów elektronicznych wyświetlacza.
- Nie wolno blokować szczelin wentylacyjnych obudowy.
- Wyświetlacz powinien być suchy. Aby uniknąć porażenia prądem elektrycznym nie należy narażać urządzenia na deszcz lub nadmierną wilgoć.
- Jeśli monitor został wyłączony poprzez odłączenie kabla zasilającego lub przewodu prądu stałego, w celu uzyskania normalnego działania należy poczekać 6 sekund przed ponownym podłączeniem kabla zasilającego lub przewodu prądu stałego.
- Aby uniknąć niebezpieczeństwa porażenia lub trwałego uszkodzenia zestawu, nie należy narażać wyświetlacza na działanie deszczu lub nadmiernej wilgoci.
- Podczas ustawiania wyświetlacza należy się upewnić, że zapewniony jest łatwy dostęp do wtyczki i gniazda zasilania.
- **WAŻNE:** Podczas stosowania należy zawsze uaktywnić wygaszacz ekranu. Jeśli na ekranie długo wyświetlany jest stały obraz o wysokim kontraście, może pozostać na nim „powidok” lub „poobraz”. Jest to dobrze znane zjawisko, spowodowane mankamentami technologii LCD. W większości przypadków, poobraz stopniowo zanika po pewnym czasie od wyłączenia zasilania. Należy pamiętać, że symptomów powidoku nie można naprawić i nie są one objęte gwarancją.
- Jeśli przewód zasilający jest wyposażony we wtyczkę 3-bolcową, należy podłączyć ją do uziemionego gniazda elektrycznego na 3 bolce. Nie wolno wyłączać uziemiającego bolca przewodu zasilającego, podłączając go na przykład do przejściówki na 2 bolce. Bolec uziemiający jest ważnym zabezpieczeniem.

## Deklaracja zgodności UE

To urządzenie spełnia wymogi Dyrektywy o ujednoczeniu prawa państw członkowskich dotyczącego kompatybilności elektromagnetycznej (2014/30/UE), Dyrektywy niskonapięciowej (2014/35/UE), Dyrektywy RoHS (2011/65/EU). 2009/125/EC (Dyrektywa Erp).

Te produkt został poddany testom, które stwierdziły, że spełnia on normy zharmonizowane w zakresie urządzeń techniki informatycznej, które to normy zostały opublikowane w ramach dyrektyw w Oficjalnym Dzienniku Unii Europejskiej.

## Ostrzeżenia dotyczące wyładowań elektrostatycznych

Użytkownik znajdujący się w pobliżu monitora może spowodować wyładowanie elektrostatyczne i ponowne uruchomienie powodujące wyświetlenie menu głównego.

### Ostrzeżenie:

Urządzenie spełnia wymagania Klasy A wg EN55032/CISPR 32. W środowisku mieszkalnym urządzenie może powodować zakłócenia radiowe.

## Uwaga FCC (Federalna Komisja ds. Telekomunikacji) (tylko USA)



**UWAGA:** To urządzenie zostało poddane testom, które stwierdziły, że jest ono zgodne z ograniczeniami dla urządzeń cyfrowych klasy A, zgodnie z częścią 15 przepisów FCC. Te ograniczenia mają zapewnić odpowiednie zabezpieczenie przed szkodliwymi zakłóceniami, podczas używania urządzenia w środowisku komercyjnym. To urządzenie generuje, wykorzystuje i może emitować energię częstotliwości radiowej, a jeśli nie zostanie zainstalowane i nie będzie używane zgodnie z tym podręcznikiem, może powodować szkodliwe zakłócenia komunikacji radiowej. Działanie tego urządzenia w obszarze zamieszkałym, może powodować szkodliwe zakłócenia, a koszty usunięcia zakłóceń ponosić będzie wtedy użytkownik.



Zmiany lub modyfikacje wykonane bez wyraźnego zezwolenia strony odpowiedzialnej za zgodność, spowodują pozbawianie użytkownika prawa do używania tego urządzenia.

Do podłączania tego wyświetlacza do urządzenia komputerowego należy używać wyłącznie ekranowany kabel RF, dostarczony z wyświetlaczem.

Aby zapobiec uszkodzeniu, które może spowodować pożar lub porażenie prądem elektrycznym nie należy narażać tego urządzenia na deszcz lub nadmierną wilgoć.

To urządzenie jest zgodne z częścią 15 przepisów FCC. Jego działanie podlega następującym dwóm warunkom: (1) to urządzenie nie może powodować szkodliwych zakłóceń i (2) to urządzenie musi akceptować wszystkie odbierane zakłócenia, włącznie z tymi, które mogą powodować nieoczekiwane działanie.

TPV USA Corp  
6525 Carnegie Blvd #200  
Charlotte, NC 28211  
USA

## Uwaga Polskiego Centrum Badań i Certyfikacji

To urządzenie powinno być zasilane z gniazda z podłączonym obwodem ochronnym (gniazdo z trzema kołkami). Wszystkie podłączone razem urządzenia (komputer, wyświetlacz, drukarka itd.) powinny mieć to samo źródło zasilania.

Przewód fazowy instalacji elektrycznej pomieszczenia, powinien mieć urządzenie zabezpieczające przed zwarciami w formie bezpiecznika o wartości nominalnej nie większej niż 16 amperów (A).

W celu pełnego wyłączenia urządzenia należy odłączyć kabel zasilający od gniazda zasilania, które powinno się znajdować w pobliżu urządzenia i być łatwo dostępne.

Znak ochrony „B” potwierdza, że urządzenie jest zgodne z wymaganiami dotyczącymi korzystania z ochrony standardów PN-93/T-42107 i PN-89/E-06251.

### ***Wymagania Polskiego Centrum Badań i Certyfikacji***

Urządzenie powinno być zasilane z gniazda z przyłączonym obwodem ochronnym (gniazdo z kołkiem). Współpracujące ze sobą urządzenia (komputer, monitor, drukarka) powinny być zasilane z tego samego źródła.

Instalacja elektryczna pomieszczenia powinna zawierać w przewodzie fazowym rezerwową ochronę przed zwarciami, w postaci bezpiecznika o wartości znamionowej nie większej niż 16A (amperów).

W celu całkowitego wyłączenia urządzenia z sieci zasilania, należy wyjąć wtyczkę kabla zasilającego z gniazda, które powinno znajdować się w pobliżu urządzenia i być łatwo dostępne.

Znak bezpieczeństwa "B" potwierdza zgodność urządzenia z wymaganiami bezpieczeństwa użytkownika zawartymi w PN-93/T-42107 i PN-89/E-06251.

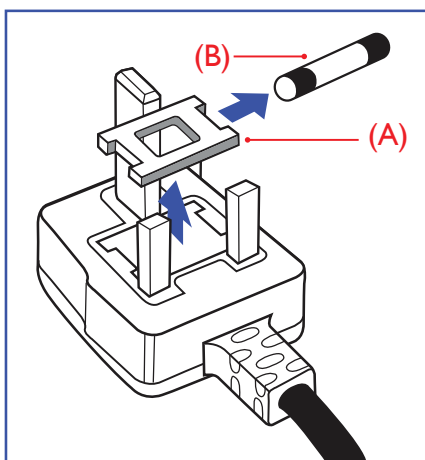
### ***Pozostałe instrukcje bezpieczeństwa***

- Nie należy używać wtyczek adapterowych lub usuwać kolka obwodu ochronnego z wtyczki. Jeżeli konieczne jest użycie przedłużacza to należy użyć przedłużacza 3-żyłowego z prawidłowo połączonym przewodem ochronnym.
- System komputerowy należy zabezpieczyć przed nagłymi, chwilowymi wzrostami lub spadkami napięcia, używając eliminatora przepięć, urządzenia dopasowującego lub bezzakłócenowego źródła zasilania.
- Należy upewnić się, aby nic nie leżało na kablach systemu komputerowego, oraz aby kable nie były umieszczone w miejscu, gdzie można byłoby na nie nadeptywać lub potykać się o nie.
- Nie należy rozlewać napojów ani innych płynów na system komputerowy.
- Nie należy wpychać żadnych przedmiotów do otworów systemu komputerowego, gdyż może to spowodować pożar lub porażenie prądem, poprzez zwarcie elementów wewnętrznych.
- System komputerowy powinien znajdować się z dala od grzejników i źródeł ciepła. Ponadto, nie należy blokować otworów wentylacyjnych. Należy unikać kładzenia luźnych papierów pod komputer oraz umieszczania komputera w ciasnym miejscu bez możliwości cyrkulacji powietrza wokół niego.

## Pola elektryczne, magnetyczne i elektromagnetyczne („EMF”)

1. Produkujemy i sprzedajemy wiele produktów przeznaczonych dla klientów detalicznych, które, jak wszystkie urządzenia elektroniczne, mogą emitować oraz odbierać sygnały elektromagnetyczne.
2. Jedną z naszych najważniejszych zasad jest podejmowanie wszelkich koniecznych działań zapewniających bezpieczne i nieszkodliwe dla zdrowia korzystanie z produktów firmy. Obejmuje to spełnienie wszystkich mających zastosowanie przepisów prawnych oraz wymogów dotyczących emisji pola elektromagnetycznego (EMF) już na etapie produkcji.
3. Jesteśmy czynnie zaangażowani w opracowywanie, wytwarzanie i sprzedawanie produktów, które nie mają niekorzystnego wpływu na zdrowie.
4. Potwierdzamy, że zgodnie z posiadaną obecnie wiedzą naukową wytwarzane przez nas produkty są bezpieczne, jeżeli są używane zgodnie z ich przeznaczeniem.
5. Aktywnie uczestniczymy także w doskonaleniu międzynarodowych standardów EMF i przepisów bezpieczeństwa, co umożliwi nam przewidywanie kierunków rozwoju standaryzacji i szybkie dostosowywanie naszych produktów do nowych przepisów.

## Informacje wyłącznie dla Wielkiej Brytanii



### OSTRZEŻENIE - TO URZĄDZENIE MUSI BYĆ UZIEMIONE.

#### Ważne:

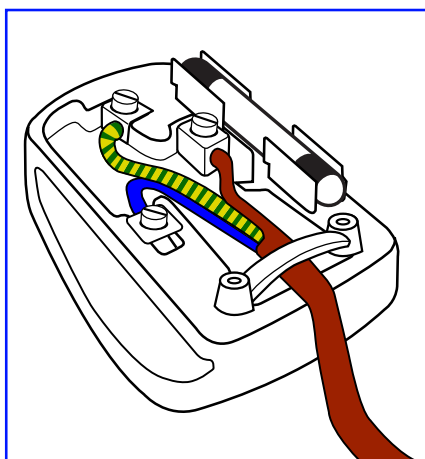
To urządzenie jest dostarczane z certyfikowaną wtyczką 13 A. Aby zmienić bezpiecznik we wtyczce tego typu, należy wykonać następujące działania: +

1. Zdejmij pokrywę bezpiecznika i wyjmij bezpiecznik.
2. Dopasuj nowy bezpiecznik, którym powinien być bezpiecznik BS 1362 5A,A.S.T.A. lub bezpiecznik z certyfikatem BSI.
3. Dopasuj ponownie pokrywę bezpiecznika.

Jeśli dopasowana wtyczka nie pasuje do gniazda zasilania należy ją odciąć i zastąpić odpowiednią wtyczką 3-kołkową.

Jeśli wtyczka zasilania zawiera bezpiecznik, jego wartość powinna wynosić 5 A. Gdy jest używana wtyczka bez bezpiecznika, w tablicy rozdzielczej musi być zainstalowany bezpiecznik o prądzie znamionowym nie przekraczającym 5 A.

Uwaga: Aby uniknąć ryzyka porażenia prądem elektrycznym, które może wystąpić po włożeniu odciętej wtyczki do gniazdka sieciowego 13 A, odcięta wtyczkę należy zniszczyć.



### Jak podłączyć wtyczkę

Przewody kabla sieciowego są oznaczone następującymi kolorami:

NIEBIESKI - „ZERO” („N”)

BRAŹOWY - „FAZA” („L”)

ZIELONY I ŻÓŁTY - „UZIEMIENIE” („E”)

1. Przewód ZIELONY I ŻÓŁTY należy podłączyć do zacisku wtyczki oznaczonego literą „E” lub symbolem Ziemi lub kolorem ZIELONYM albo ZIELONYM i ŻÓŁTYM.
2. Przewód NIEBIESKI należy podłączyć do zacisku oznaczonego literą „N” lub kolorem CZARNYM.
3. Przewód BRAŹOWY należy podłączyć do zacisku oznaczonego literą „L” lub kolorem CZERWONYM.

Przed zamknięciem obudowy wtyczki należy upewnić się, czy obojma kabla jest zaciśnięta na koszulce kabla – a nie tylko na obu przewodach.

## Informacje dla Europy Północnej (Kraje nordyckie)

Placering/Ventilation

#### VARNING:

FÖRSÄKRA DIG OM ATT HUVUDBRYTARE OCH UTTAG ÄR LÄTÅTKOMLIGA, NÄR DU STÄLLER DIN UTRUSTNING PÅPLATS.

Placering/Ventilation

#### ADVARSEL:

SØRG VED PLACERINGEN FOR, AT NETLEDNINGENS STIK OG STIKKONTAKT ER NEMT TILGÆNGELIGE.

Paikka/Ilmankierto

#### VAROITUS:

SIIJOITA LAITE SITEN, ETTÄ VERKKOJOHTO VOIDAAN TARVITTAESSA HELPOSTI IRROTTAA PISTORASIESTA.

Plassering/Ventilasjon

#### ADVARSEL:

NÅR DETTE UTSTYRET PLASSERES, MÅ DU PASSE PÅ AT KONTAKTENE FOR STØMTILFØRSEL ER LETTE Å NÅ.



## China RoHS

根据中国大陆《电器电子产品有害物质限制使用管理办法》，以下部分列出了本产品中可能包含的有害物质的名称和含量。

部件名称	有害物质					
	铅 (Pb)	汞 (Hg)	镉 (Cd)	六价铬 (Cr(VI))	多溴联苯 (PBB)	多溴二苯醚 (PBDE)
外壳	○	○	○	○	○	○
液晶显示屏	×	○	○	○	○	○
电路板组件*	×	○	○	○	○	○
电源适配器	×	○	○	○	○	○
电源线/连接线	×	○	○	○	○	○
遥控器	X	○	○	○	○	○

本表格依据SJ/T 11364 的规定编制。

\*: 电路板组件包括印刷电路板及其构成的零部件，如电阻、电容、集成电路、连接器等。

O: 表示该有害物质在该部件所有均质材料中的含量均在 GB/T 26572规定的限量要求以下。

X: 表示该有害物质至少在该部件的某一均质材料中的含量超出GB/T 26572规定的限量要求。

上表中打“×”的部件，应功能需要，部分有害物质含量超出GB/T 26572规定的限量要求，但符合欧盟RoHS法规要求（属于豁免部分）。

备注：上表仅做为范例，实际标示时应依照各产品的实际部件及所含有害物质进行标示。



### 环保使用期限

此标识指期限(十年)，电子电气产品中含有的有害物质在正常使用的条件下不会发生外泄或突变，电子电气产品用户使用该电子电气产品不会对环境造成严重污染或对其人身、财产造成严重损害的期限。

#### 《废弃电器电子产品回收处理管理条例》提示性说明

为了更好地关爱及保护地球，当用户不再需要此产品或产品寿命终止时，请遵守国家废弃电器电子产品回收处理相关法律法规，将其交给当地具有国家认可的回收处理资质的厂商进行回收处理，不当利用或者处置可能会对环境和人类健康造成影响。

#### 警告

此为A级产品。在生活环境中，该产品可能会造成无线电干扰。在这种情况下，可能需要用户对干扰采取切实可行的措施。

警語: 使用過度恐傷害視力。

注意事項:

(1) 使用30分鐘請休息10分鐘。

(2) 未滿2歲幼兒不看螢幕，2歲以上每天看螢幕不要超過1小時。

警告使用者:

此為甲類資訊技術設備,於居住環境中使用時,可能會造成射頻擾動,在此種情況下,使用者會被要求採取某些適當的對策。

### **Turecka dyrektywa RoHS:**

Türkiye Cumhuriyeti: EEE Yönetmeliğine Uygundur

### **Ukraińska dyrektywa RoHS:**

Обладнання відповідає вимогам Технічного регламенту щодо обмеження використання деяких небезпечних речовин в електричному та електронному обладнанні, затвердженого постановою Кабінету Міністрів України від 3 грудня 2008 № 1057

### **Utylizacja po zakończeniu użyteczności**

Nowy wyświetlacz informacji publicznych zawiera materiały, które nadają się do recyklingu i ponownego wykorzystania. Produkt może zostać poddany recyklingowi przez wyspecjalizowane firmy w celu zwiększenia ilości ponownie wykorzystywanych materiałów i zminimalizowania ilości materiałów usuwanych.

Należy sprawdzić u lokalnego dostawcy Philips lokalne przepisy dotyczące utylizacji starego wyświetlacza.

### **(Dla klientów z Kanady i USA)**

Ten produkt może zawierać ołów i/lub rtęć. Utylizację należy wykonać zgodnie z lokalnymi-stanowymi i federalnymi przepisami. Dodatkowe informacje dotyczące kontaktów w sprawie recyklingu [www.eia.org](http://www.eia.org) (Inicjatywa Edukacji Konsumentów)

## Utylizacja odpadów elektrycznych i elektronicznych

### Uwaga dla użytkowników z gospodarstw domowych krajów Unii Europejskiej



To oznaczenie na produkcie lub na jego opakowaniu wskazuje, że zgodnie z Dyrektywą Unii Europejskiej 2012/19/UE dotyczącą zużytych urządzeń elektrycznych i elektronicznych, produktu tego nie można wyrzucać z normalnymi śmieciami domowymi. Za przekazanie tego urządzenia do wyznaczonego punktu zbiórki zużytych urządzeń elektrycznych i elektronicznych odpowiada użytkownik. Aby określić miejsca usuwania zużytych urządzeń elektrycznych i elektronicznych należy skontaktować się z lokalnym urzędem, organizacją zajmującą się utylizacją odpadów lub ze sklepem, w którym zakupiono produkt.

### Uwaga dla użytkowników z USA:

Utylizację należy wykonywać zgodnie ze wszystkimi prawami lokalnymi, stanowymi i federalnymi. Informacje o utylizacji lub recyklingu można uzyskać pod adresem: [www.mygreenelectronics.com](http://www.mygreenelectronics.com) lub [www.eiae.org](http://www.eiae.org).

### Dyrektywy dotyczące recyklingu po zakończeniu okresu żywotności



Nowy wyświetlacz informacji publicznych zawiera materiały, które nadają się do recyklingu dla nowych użytkowników.

Utylizację należy wykonać zgodnie ze wszystkimi prawami lokalnymi, stanowymi i federalnymi.

ENERGY STAR to program wprowadzony przez U.S. Environmental Protection Agency (EPA) i U.S. Department of Energy (DOE), promujący efektywność energetyczną.



Produkt ten kwalifikuje się do programu ENERGY STAR w przypadku ustawień „fabrycznie domyślnych”, przy których zapewniane jest oszczędzanie energii.

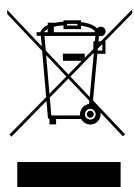
Zmiana fabrycznie domyślnych ustawień obrazu lub włączenie innych funkcji powoduje większe zużycie energii, które może przekroczyć limity wymagane przez standard ENERGY STAR.

Więcej informacji o programie ENERGY STAR można znaleźć w witrynie [energystar.gov](http://energystar.gov).

### Oświadczenie dotyczące ograniczeń w zakresie substancji niebezpiecznych (Indie)

Produkt ten spełnia wymagania „E-Waste (Management) Rules, 2016” ROZDZIAŁ V, punkt 16, podpunkt (1). Nowe urządzenia elektryczne i elektroniczne oraz ich komponenty, materiały eksploatacyjne, części lub części zamienne nie zawierają ołowiu, rtęci, kadmu, chromu sześciowartościowego, polibromowanych bifenyli i polibromowanych eterów difenylowych w stężeniach przekraczających 0,1% wagi w materiałach jednorodnych w przypadku ołowiu, rtęci, chromu sześciowartościowego, polibromowanych bifenyli i polibromowanych eterów difenylowych oraz 0,01% wagi w materiałach jednorodnych w przypadku kadmu, poza wyjątkami określonymi w wykazie 2 powyższego przepisu.

### Deklaracja E-Waste dla Indii



Obecność tego symbolu na produkcie lub na jego opakowaniu, oznacza, że tego produktu nie można usuwać z odpadami domowymi. Na użytkownika spoczywa odpowiedzialność za usuwanie zużytych urządzeń poprzez ich przekazanie do wyznaczonego punktu zbiórki w celu recyklingu zużytych urządzeń elektrycznych i elektronicznych. Oddzielna zbiórka i recykling zużytych urządzeń podczas usuwania, pomaga w oszczędzaniu zasobów naturalnych i zapewnia ich recykling, chroniąc zdrowie ludzi i środowisko. Dodatkowe informacje dotyczące odpadów elektronicznych, patrz <http://www.india.philips.com/about/sustainability/recycling/index.page>; aby dowiedzieć się gdzie pozostawić wyposażenie do recyklingu w Indiach, prosimy o kontakt na poniższe dane kontaktowe.

Telefon pomocy: 1800-425-6396 (od poniedziałku do soboty, 9:00 do 17:30)

E-mail: [india.callcentre@tpv-tech.com](mailto:india.callcentre@tpv-tech.com)

**Baterie**

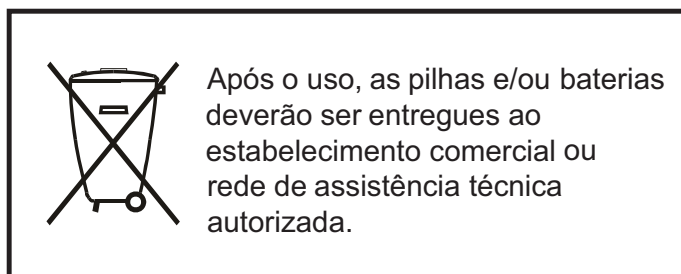
Dla UE: Symbol przekreślonego kosza na śmieci oznacza, że zużytych baterii nie należy umieszczać razem z ogólnymi śmieciami! Do zbiórki zużytych baterii wyznaczony jest oddzielny system zbiórki, umożliwiający ich prawidłową obróbkę i recykling zgodnie z obowiązującym prawem.

W celu uzyskania szczegółowych informacji o schematach zbiórki i recyklingu, należy się skontaktować z lokalnymi władzami.

Dla Szwajcarii: Zużytą baterię należy zwrócić do punktu sprzedaży.

Dla krajów spoza UE: W celu uzyskania prawidłowej metody usuwania zużytej baterii należy się skontaktować z lokalnymi władzami.

Zgodnie z dyrektywą UE 2006/66/WE baterii nie można usuwać w nieprawidłowy sposób. Baterie powinny zostać oddzielone do zbiórki przez lokalny zakład usuwania odpadów.



Informacje dla krajów EAC	
Miesiąc i rok produkcji	patrz informacje na Tabliczce znamionowej.
Nazwa i lokalizacja producenta	ООО "Профтехника" Адрес: 3-й Проезд Марьиной рощи, 40/1 офис 1. Москва, 127018, Россия
Importer i informacje	Наименование организации: ООО "Профтехника" Адрес: 3-й Проезд Марьиной рощи, 40/1 офис 1. Москва, 127018, Россия Контактное лицо: Наталья Астафьева, +7 495 640 20 20 nat@profdisplays.ru

## 2. Rozpakowanie i instalacja

### 2.1. Rozpakowywanie

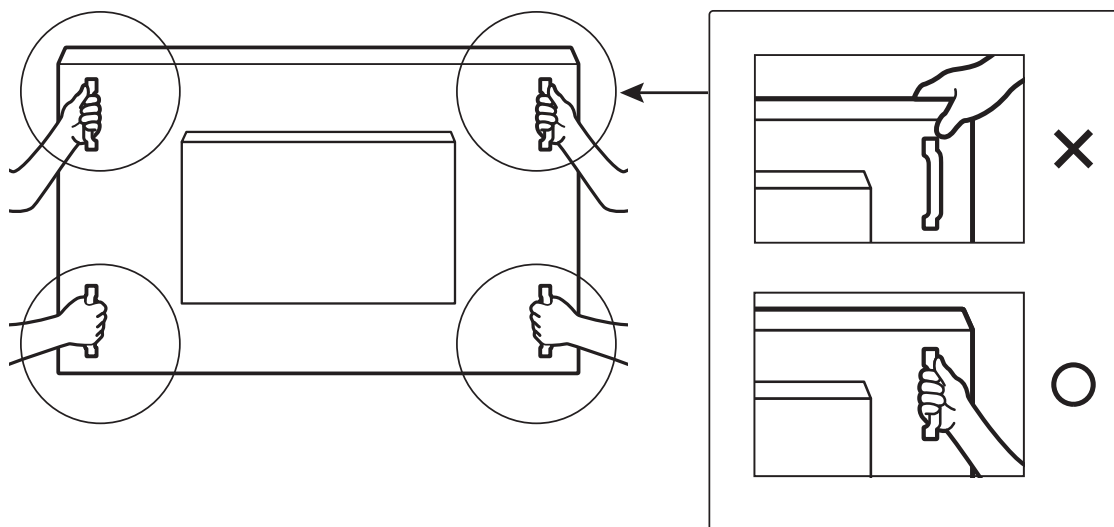
- Ten produkt jest zapakowany w kartonowe opakowanie, razem ze standardowymi akcesoriami.
- Wszelkie inne opcjonalne akcesoria zostaną zapakowane osobno.
- Ponieważ ten produkt jest wysoki i ciężki, zaleca się, aby był przenoszony przez dwóch techników.
- Po otwarciu kartonu należy upewnić się, że zawartość jest kompletna i w dobrym stanie.

#### ■ Przed rozpakowaniem

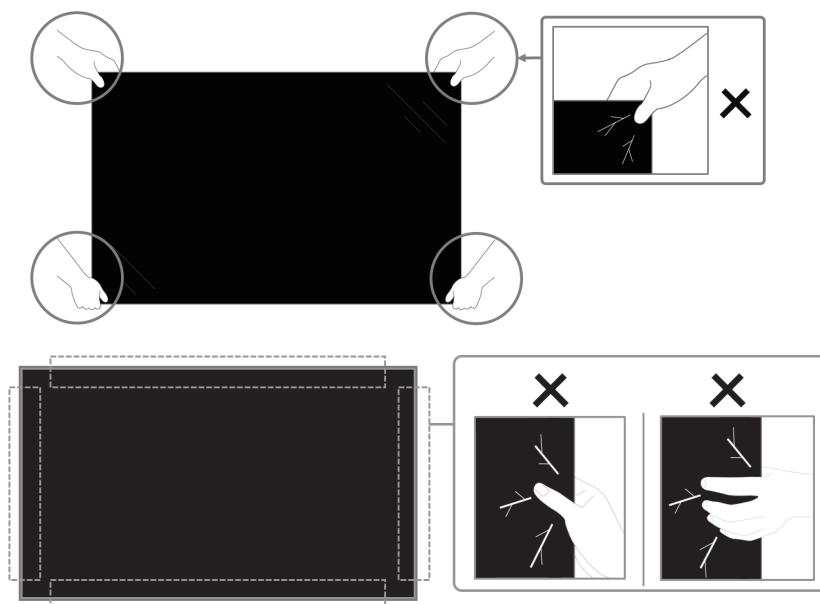
- Przed instalacją, należy uważnie przeczytać i w pełni zrozumieć uwagę dotyczącą rozpakowania.
- Sprawdź stan opakowania. Upewnij się, że opakowanie nie jest uszkodzone.
- Przed wyjęciem wyświetlacza z kartonu, należy wykonać niezbędne czynności kontrolne.
- Aby zapobiec uszkodzeniu, wyświetlacz powinien być zawsze instalowany przez doświadczonego technika.

#### ■ Uwaga

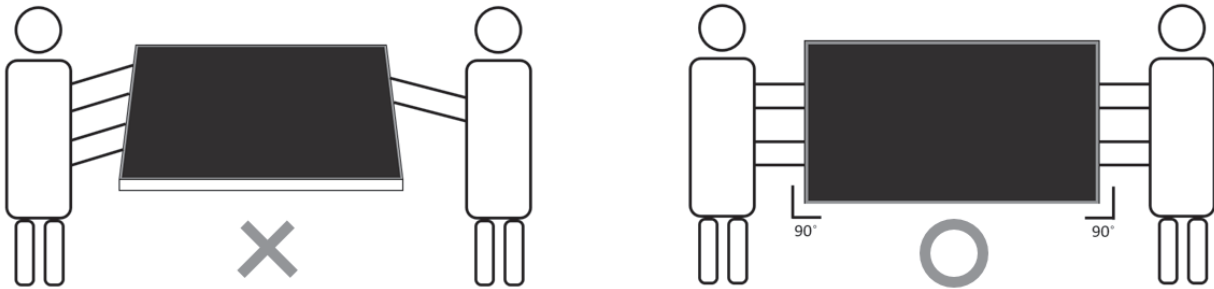
- Wyświetlacz należy wyjąć z kartonu przez dwie osoby dorosłe, trzymające go obiema rękami.
- Przytrzymaj uchwyty.



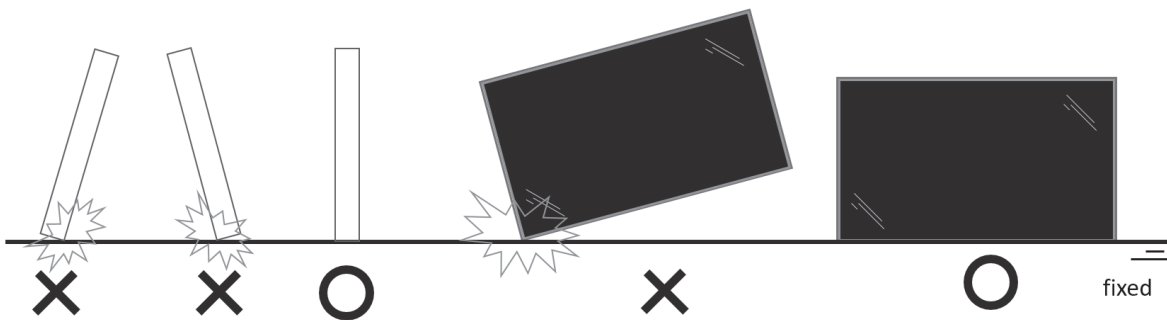
- Nie należy chwycić za krawędź ramki wyświetlacza.



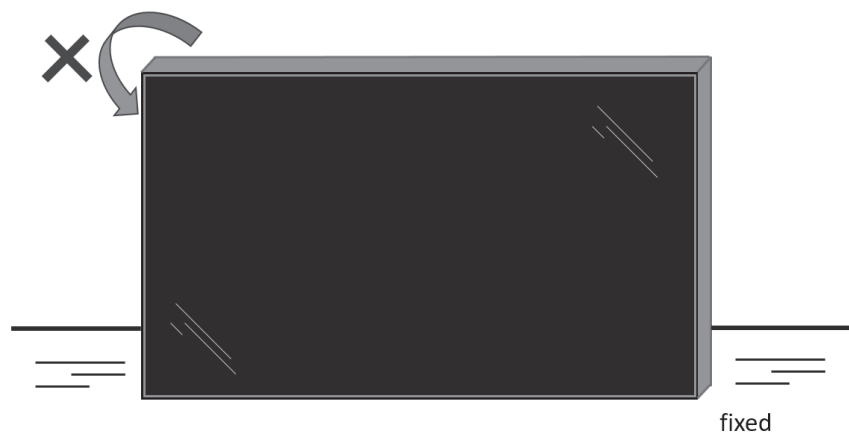
- Podczas przenoszenia, wyświetlacz należy trzymać w pozycji pionowej.



- Wyświetlacz należy ustawić pionowo, tak aby jego ciężar był równomiernie rozłożony na powierzchni.

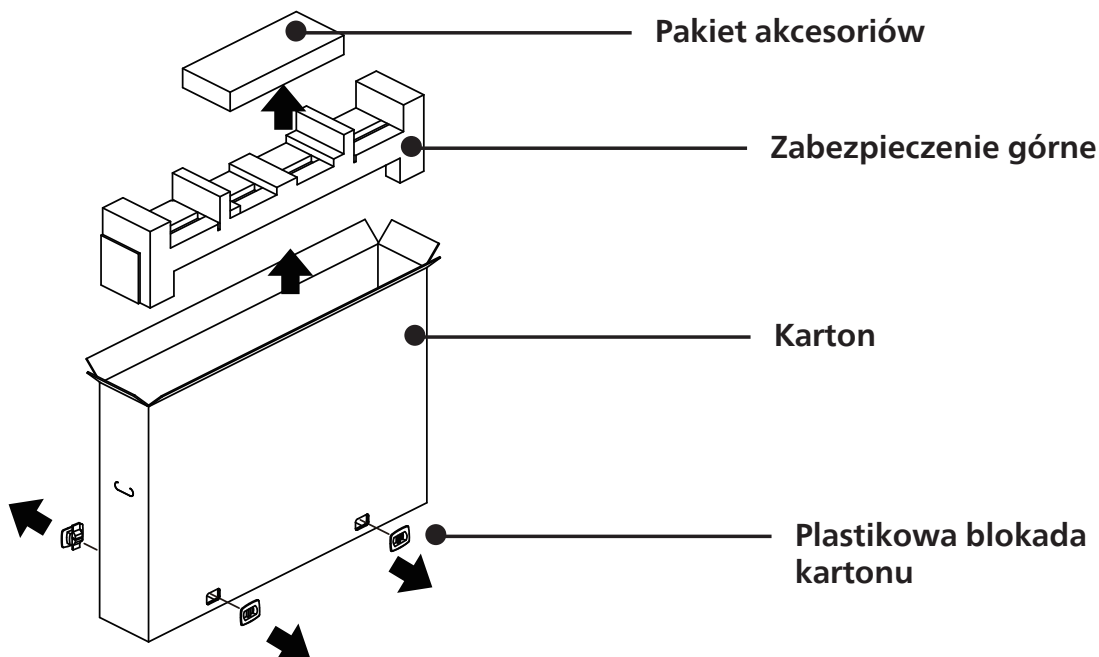


- Podczas transportu należy unikać zginania lub skręcania.

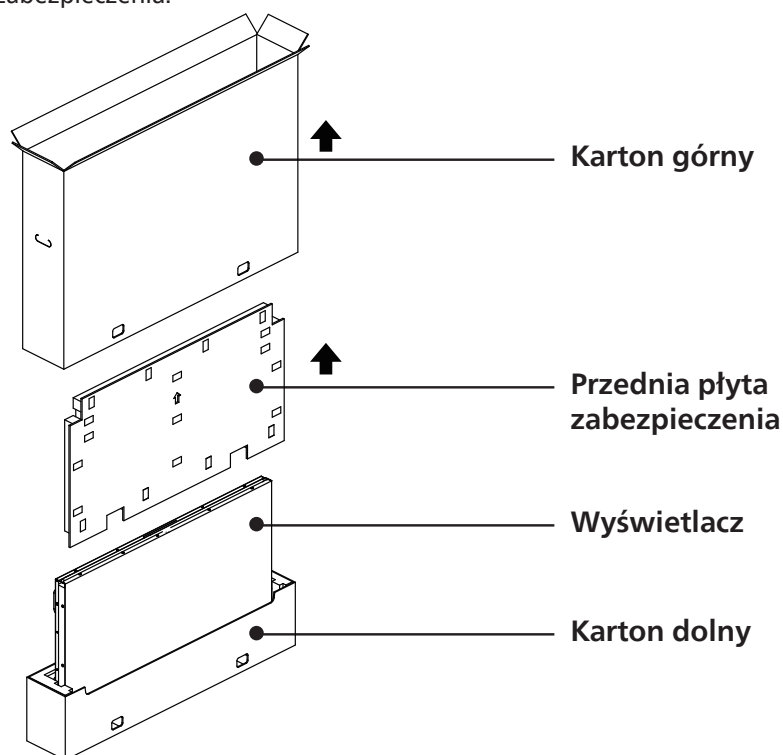


## 2.2. Instrukcje sprawdzenia po rozpakowaniu

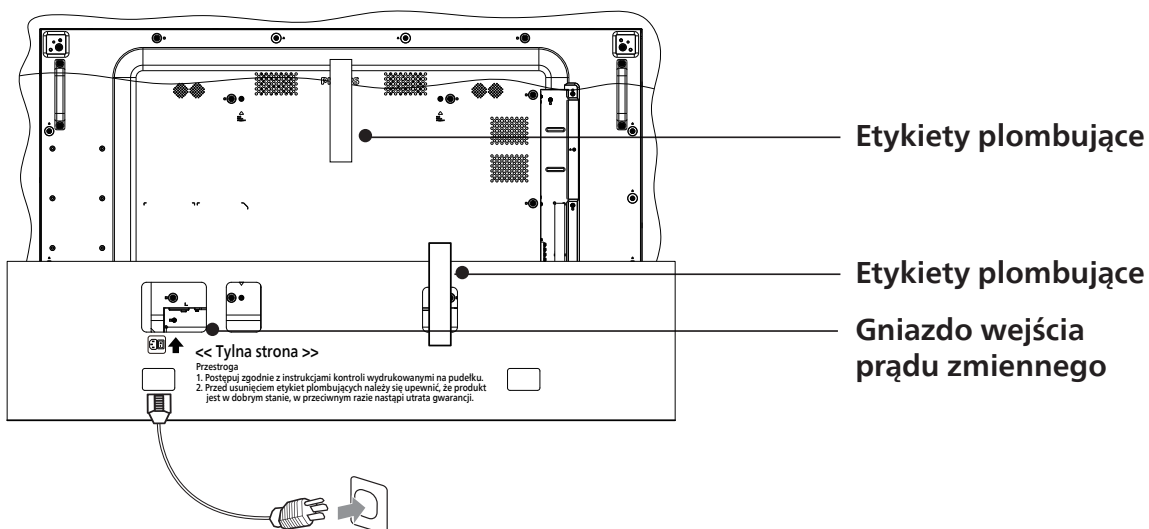
- Instrukcje należy przeczytać przed otwarciem opakowania. (Instrukcje sprawdzenia są wydrukowane na wierzchu opakowania).
  - Przed usunięciem etykiet plombujących należy się upewnić, że produkt jest w dobrym stanie, w przeciwnym razie nastąpi utrata gwarancji.
1. Otwórz karton, wyjmij zestaw akcesoriów i górne zabezpieczenie.
  2. Wyjmij plastikową blokadę kartonu.



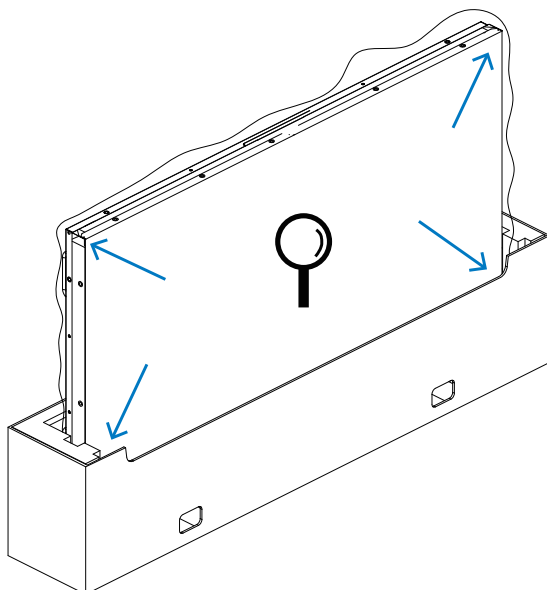
3. Ostrożnie zdejmij górny karton. Druga osoba powinna ostrożnie przytrzymać wyświetlacz. Jeżeli to zalecenie nie będzie przestrzegane, wyświetlacz może upaść.
4. Wyjmij przednią płytę zabezpieczenia.



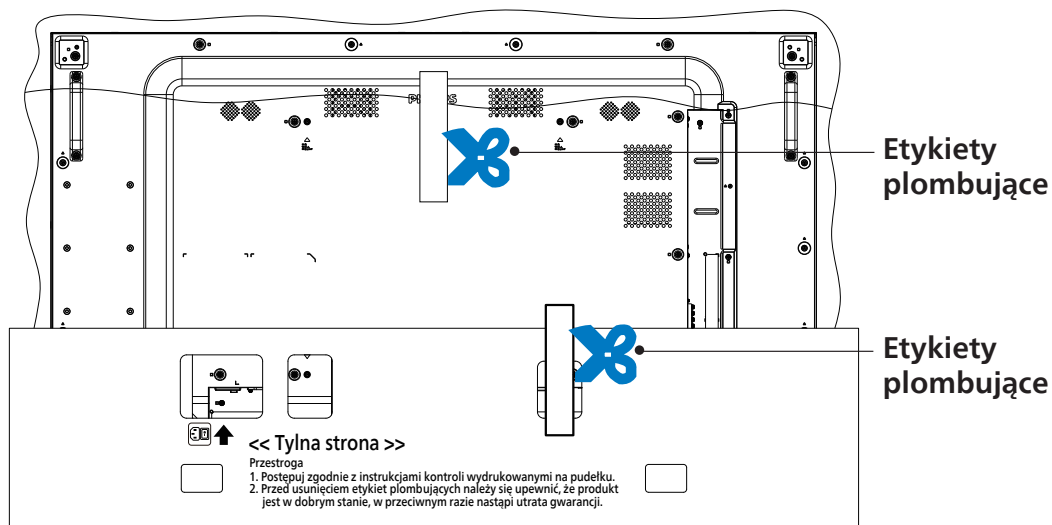
5. Podłącz przewód zasilający z tyłu wyświetlacza. Podłącz drugi koniec przewodu zasilającego do gniazda zasilania prądem elektrycznym na wyświetlaczu.



6. Wyświetlacz zainicjuje biały ekran testowy. Ostrożnie sprawdź ekran pod kątem nienormalności, a szczególnie cztery narożniki wyświetlacza.

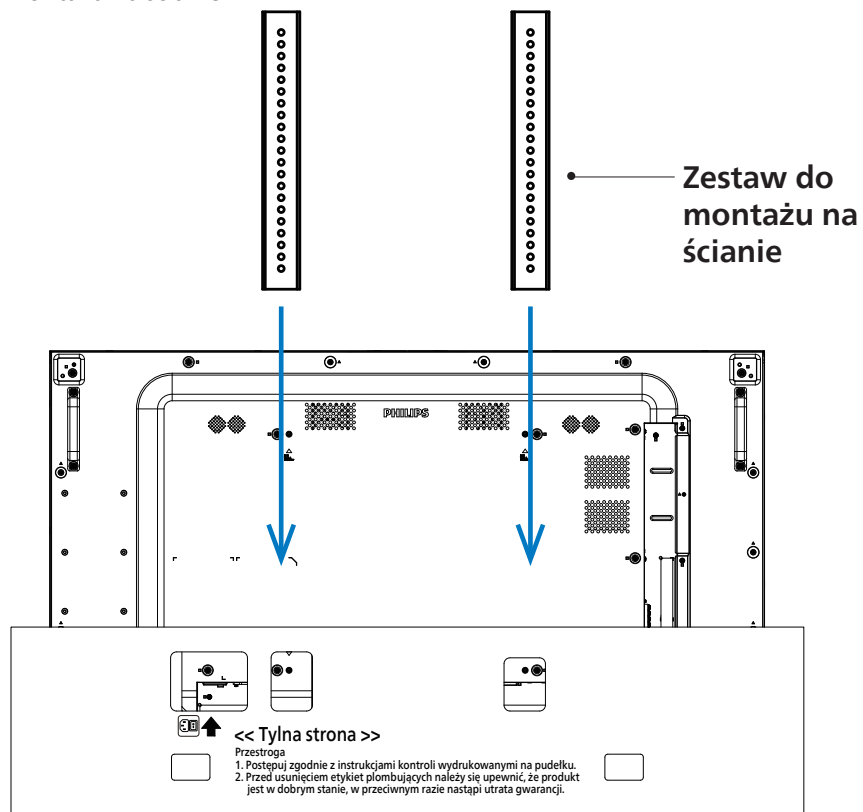


7. Jeżeli nie zostaną znalezione żadne uszkodzenia, odetnij etykiety plombujące.

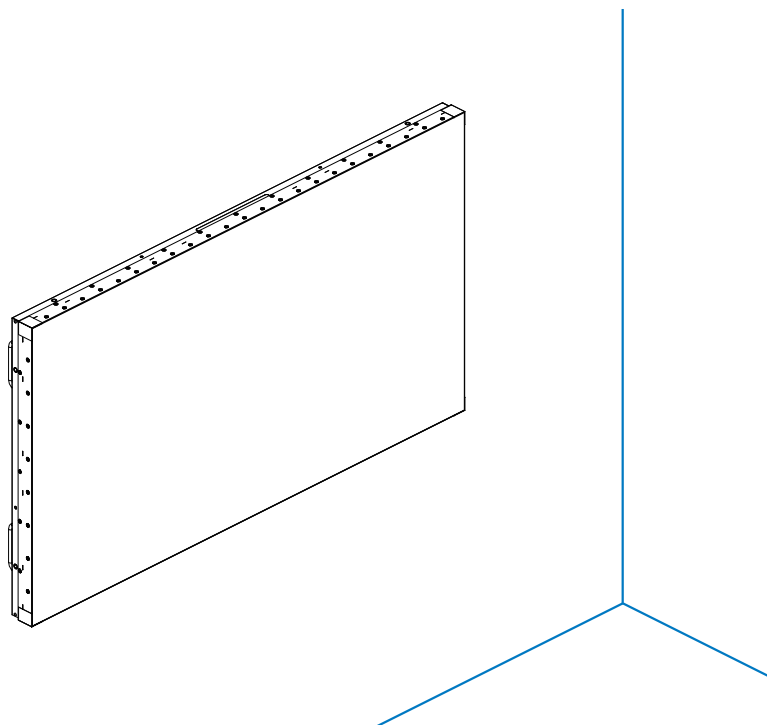




8. Zainstaluj zestaw do montażu na ścianie.



9. Zamontuj wyświetlacz na ścianie.



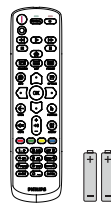
## 2.3. Zawartość opakowania

Należy sprawdzić, czy w opakowaniu znajdują się następujące elementy:

- Wyświetlacz LCD
- Pilot zdalnego sterowania z bateriami AAA
- Instrukcja szybkiego uruchomienia
- Przewód zasilający
- Kabel Display Port
- Przewód czujnika IR
- Zestaw do wyrównywania krawędzi-1: 1 szt.
- Zestaw do wyrównywania krawędzi-2: 2 szt.
- Kołek do wyrównywania krawędzi: 2 szt.
- Adapter DB9 (żeński) do RJ12/45
- Kabel RJ45 do połączenia łańcuchowego
- Zacisk kablowy: 3 SZT.
- Mylar do ustawiania szczeliny: 3 SZT.



Wyświetlacz LCD



Pilot zdalnego sterowania i baterie AAA

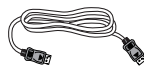


Instrukcja szybkiego uruchomienia

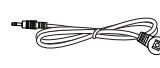
\* Dostarczony przewód zasilający zależy od kraju przeznaczenia.



Przewód zasilający



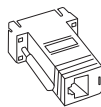
Kabel Display Port



Przewód czujnika IR



Zestaw do wyrównywania krawędzi-1



Adapter DB9 (żeński) do RJ12/45



Kabel RJ45 do połączenia łańcuchowego



Kolek do wyrównywania krawędzi x 2 szt.



Zestaw do wyrównywania krawędzi-2 x 2 szt.



Mylar do ustawiania szczeliny x 3 szt.



Zacisk kablowy x 3 szt.

\* Różnice zależnie od regionu

Konstrukcja wyświetlacza i akcesoriów może się różnić od pokazanej powyżej na ilustracji.

### UWAGI:

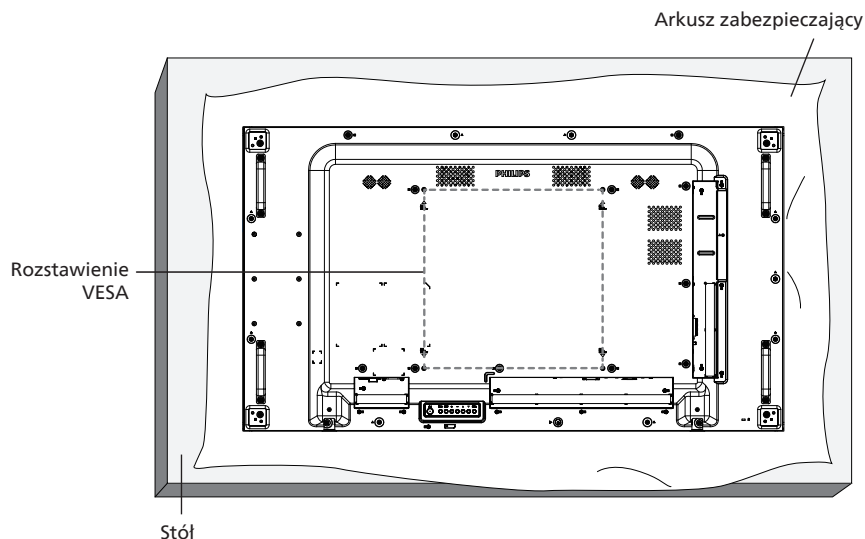
- Dla wszystkich pozostałych regionów, należy użyć przewodu zasilającego, który spełnia wymagania dotyczące napięcia prądu zmiennego gniazda zasilania i posiada certyfikat zgodności z przepisami bezpieczeństwa określonego kraju.
- Użytkownik może zachować opakowanie i materiały pakujące do przewożenia wyświetlacza.

## 2.4. Uwagi dotyczące instalacji

- Należy używać wyłącznie przewodu zasilającego dostarczonego z produktem. Jeśli wymagane jest użycie przedłużacza, należy to skonsultować z przedstawicielem serwisu.
- Aby uniknąć przewrócenia, produkt należy zainstalować na płaskiej powierzchni. Dla prawidłowej wentylacji należy pozostawić przestrzeń między tyłem produktu, a ścianą. Nie należy instalować produktu w kuchni, łazience lub w innych miejscach wystawionych na działanie wilgoci, ponieważ może to skrócić czas użyteczności elementów wewnętrznych.
- Nie należy instalować produktu na wysokości 3000 m i wyżej. Może to spowodować usterki.

## 2.5. Montaż na ścianie

W celu montażu wyświetlacza na ścianie wymagany jest standardowy zestaw do montażu na ścianie (dostępny w handlu). Zalecane jest użycie interfejsu montażowego, zgodnego ze standardem TUV-GS i/lub UL1678 w Ameryce Północnej.



1. Rozłóż na płaskiej powierzchni folię ochronną, w którą zawinięty był wyświetlacz. Połóż wyświetlacz ekranem w dół na folii ochronnej, aby ułatwić pracę i nie zarysować ekranu.
2. Sprawdź, czy są dostępne wszystkie akcesoria do wszelkiego rodzaju montażu (montaż na ścianie, montaż sufitowy itd.).
3. Wykonaj instrukcje dostarczone z zestawem do montażu podstawy. Niezastosowanie się do prawidłowych procedur montażowych może spowodować uszkodzenie urządzenia lub obrażenia użytkownika albo instalatora. Gwarancja produktu nie obejmuje uszkodzeń spowodowanych nieprawidłową instalacją.
4. Do zestawu do montażu na ścianie należy wykorzystać śruby montażowe M6 (o 10 mm dłuższe od grubości wspornika montażowego) i mocno je dokręcić.

### 2.5.1. Rozstawienie VESA

55BDL3207X	400 (w poziomie) x 400 (w pionie) mm
------------	--------------------------------------

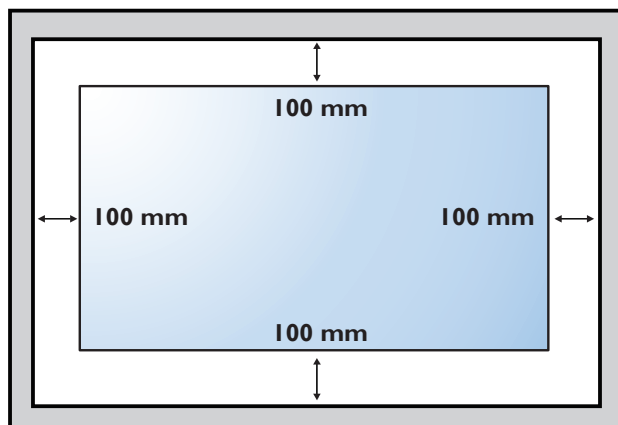
#### Przeostroga:

Aby zabezpieczyć wyświetlacz przed upadkiem:

- Do instalacji pod sufitem, zalecamy zainstalowanie wyświetlacza z dostępnymi w handlu, metalowymi wspornikami. Szczegółowe objaśnienia dotyczące instalacji znajdują się w instrukcji wspornika.
- Aby zapobiec upadkowi wyświetlacza w przypadku trzęsienia ziemi lub innych katastrof naturalnych, należy skontaktować się z producentem i zapytać o odpowiedni wspornik do danego miejsca instalacji.

#### Przestrzeń wymagana do wentylacji

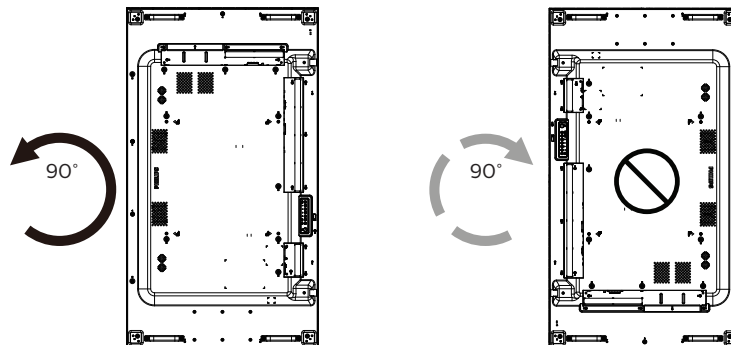
Dla prawidłowej wentylacji należy pozostawić odstęp 100 mm od góry, tyłu, lewego i prawego boku wyświetlacza.



## 2.6. Montaż przy orientacji pionowej

Ten wyświetlacz można zainstalować w orientacji pionowej.

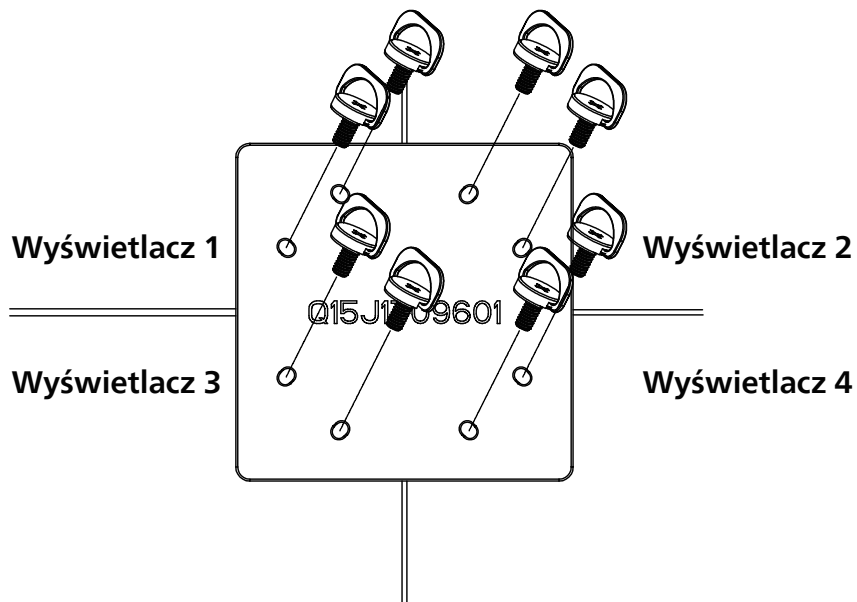
Obróć wyświetlacz o 90 stopni w lewo bazując na widoku od tyłu. LOGO "PHILIPS" powinno znajdować się z LEWEJ strony, patrząc od tyłu wyświetlacza.



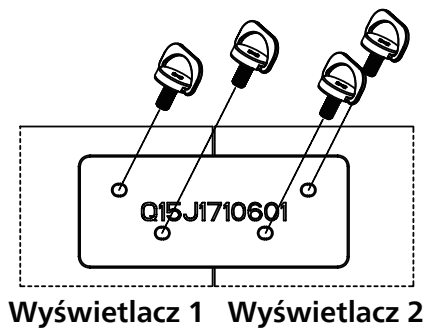
## 2.7. Instrukcje obsługi zestawu do wyrównywania krawędzi

### 2.7.1. Montaż zestawu do wyrównywania krawędzi

- Przed instalacją zestawu do wyrównywania krawędzi należy najpierw prawidłowo zamontować wyświetlacz na ramie ściany wideo.
- Podczas instalacji zestawu do wyrównywania krawędzi zalecamy kontakt z profesjonalnym technikiem. Nie odpowiadamy za wszelkie uszkodzenia produktu, spowodowane niewykonaniem instalacji przez profesjonalnego technika.
- Instalację zestawu do wyrównywania krawędzi należy wykonać przy użyciu dołączonych śrub radełkowanych.
- „Zestaw do wyrównywania krawędzi-1” stosuje się w przypadku czterech sąsiadujących ze sobą wyświetlaczy.



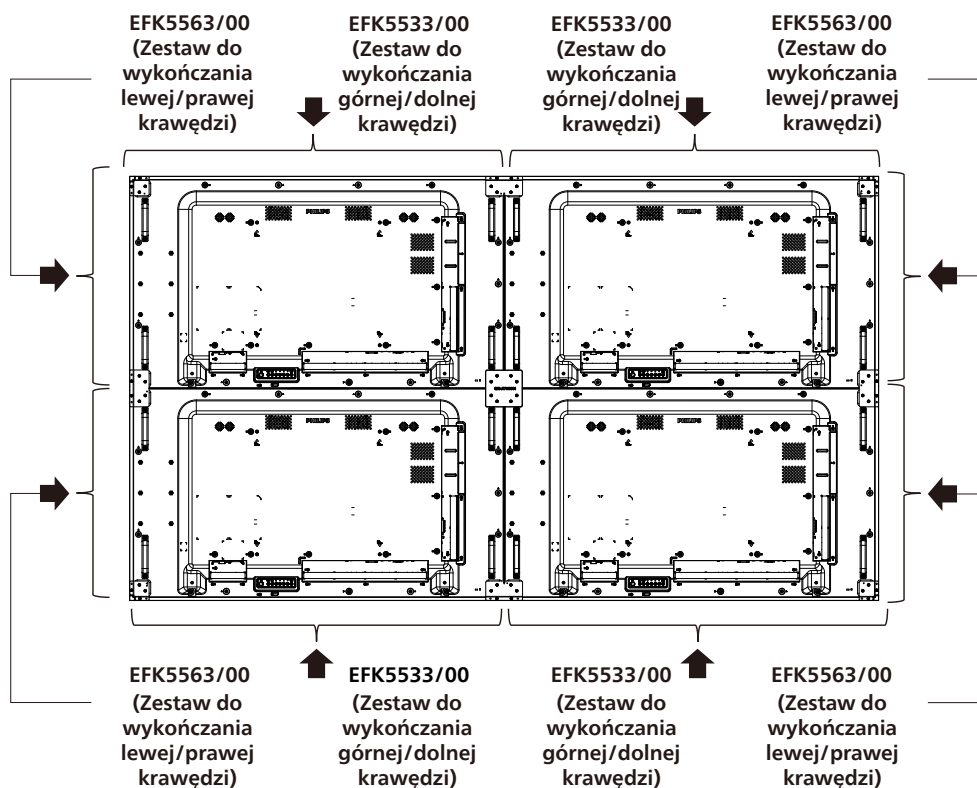
- „Zestaw do wyrównywania krawędzi-2” stosuje się w przypadku dwóch sąsiadujących ze sobą wyświetlaczy.



Uwaga: Podczas instalacji zestawu wyrównywania krawędzi, należy się skontaktować z profesjonalnym technikiem. Nie odpowiadamy za instalacje nie wykonane przez profesjonalnego technika.

## 2.8. Używanie zestawu wykończenia krawędzi (Opcjonalny)

Zestaw wykończenia krawędzi można używać do zabezpieczenia wyświetlacza i dla poprawienia wyglądu.

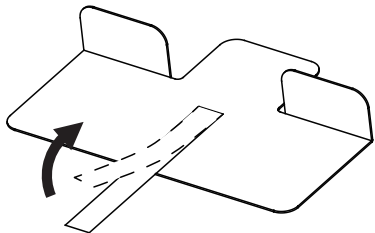


\* Aby uzyskać bardziej szczegółowe informacje, należy sprawdzić instrukcję znajdującą się w opakowaniu z zestawem.

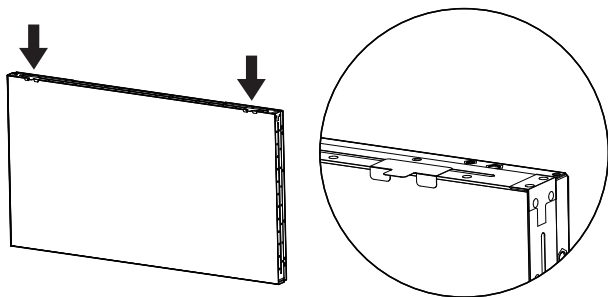
## 2.9. Używanie wkładki dystansowej

Wkładkę dystansową należy używać do zapewnienia odpowiedniego odstępu pomiędzy kaskadowo ułożonymi wyświetlaczami podczas instalacji ściany wideo.

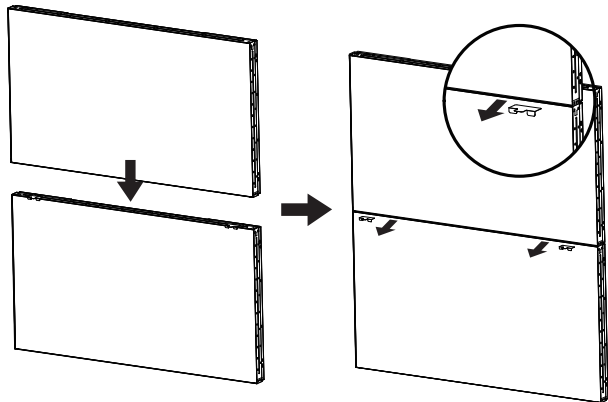
1. Usuń arkusz rozdzielający z wkładki dystansowej.



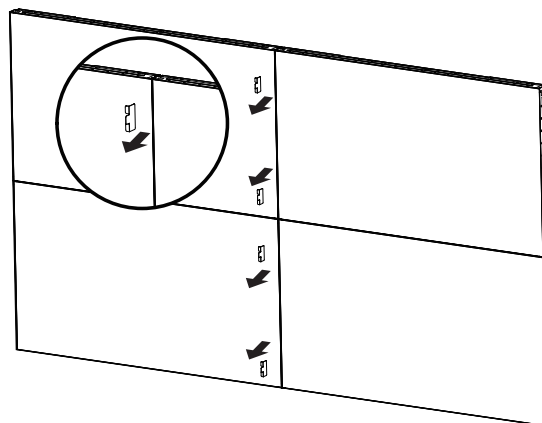
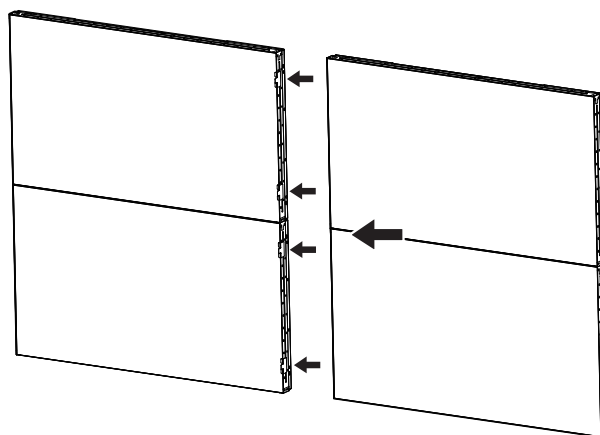
2. Przyklej wkładkę dystansową do górnej powierzchni wyświetlacza, gdzie zostanie ustawiony inny wyświetlacz. Załóż 2 wkładki dystansowe na górnej powierzchni.



3. Zainstaluj ostrożnie górny wyświetlacz. Po zamontowaniu wyświetlacza upewnij się, że pozostawiona została wystarczająca przestrzeń do wyjęcia wkładki dystansowej. Jeśli wkładkę trudno jest wyjąć, dopasuj pozycję wyświetlacza, aby uzyskać wystarczającą przestrzeń.

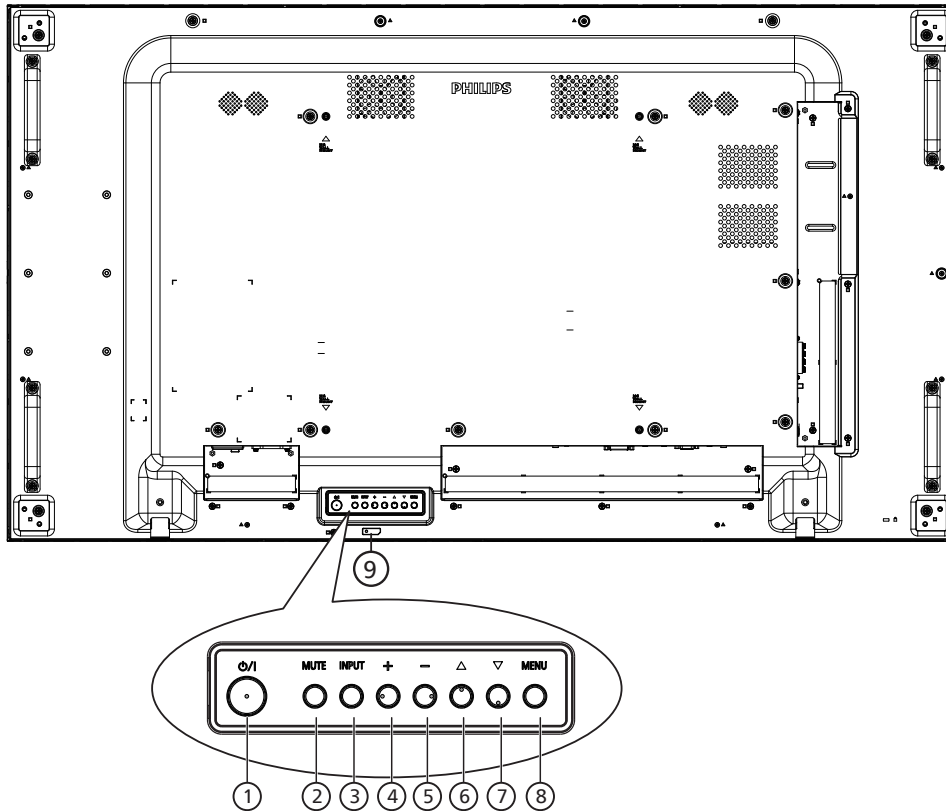


4. Załóż inną wkładkę dystansową na boczną powierzchnię i powtórz ten sam proces, który był wykonany w czynności 3.



## 3. Części i funkcje

### 3.1. Panel sterowania



#### ① Przycisk [O/I]

Naciśnij ten przycisk, aby włączyć wyświetlacz lub przełączyć go do trybu gotowości.

#### ② Przycisk [MUTE] (Wyciszenie)

Naciśnij ten przycisk, aby wyciszyć lub wznowić dźwięk.

#### ③ Przycisk [INPUT] (Wejście)

Wybór źródła wejścia.

Potwierdzenie wyboru w menu OSD.

#### ④ Przycisk [+]

Zwiększenie wartości regulacji przy włączonym menu OSD lub zwiększenie poziomu wyjścia audio, przy wyłączonym menu OSD.

#### ⑤ Przycisk [-]

Zmniejszenie wartości regulacji przy włączonym menu OSD lub zmniejszenie poziomu wyjścia audio, przy wyłączonym menu OSD.

#### ⑥ Przycisk [▲]

Przesuwanie wybranego elementu jeden poziom do góry, przy włączonym menu OSD.

#### ⑦ Przycisk [▼]

Przesuwanie wybranego elementu jeden poziom w dół, przy włączonym menu OSD.

#### ⑧ Przycisk [MENU]

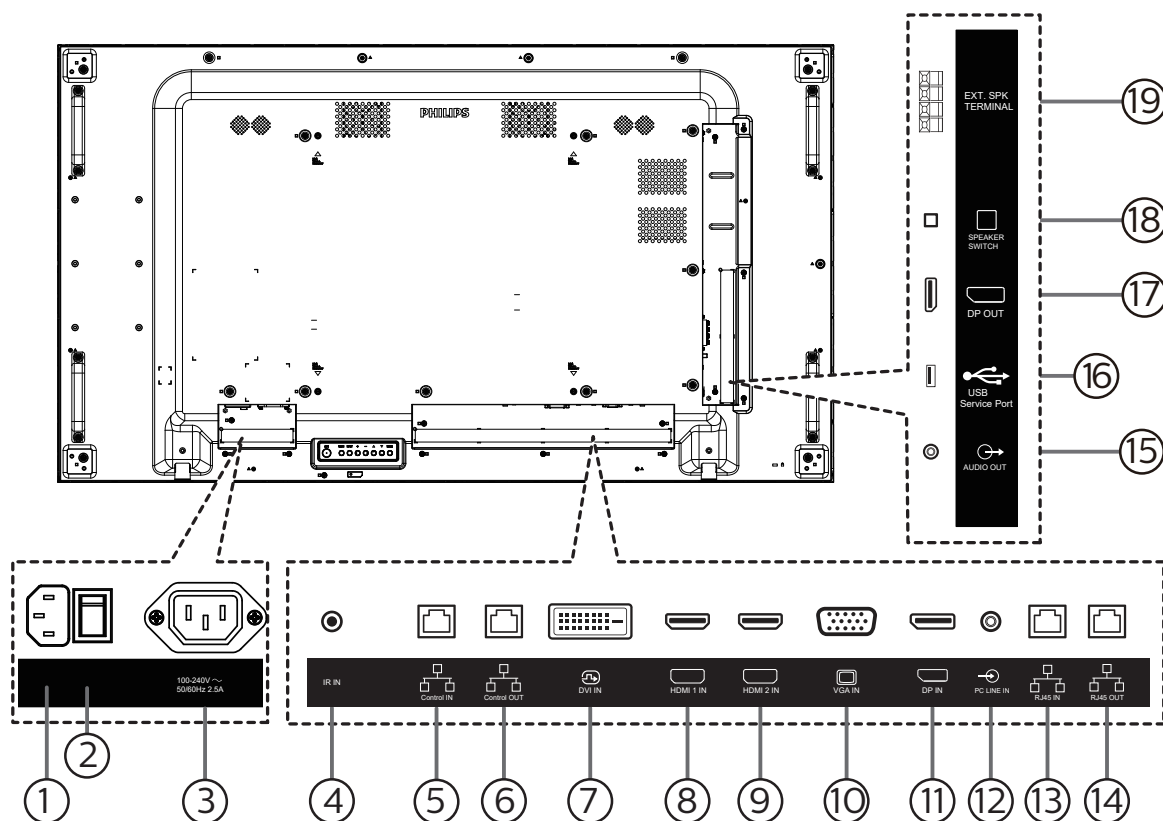
Powrót do poprzedniego menu przy włączonym menu OSD. Przycisk ten, może również zostać użyty do uaktywnienia menu OSD, przy wyłączonym menu OSD.

#### ⑨ Czujnik zdalnego sterowania i wskaźnik stanu zasilania

- Odbiera sygnały poleceń z pilota zdalnego sterowania.
- Wskazuje stan działania wyświetlacza:
  - Zielone światło oznacza włączenie wyświetlacza
  - Czerwone światło oznacza tryb oczekiwania wyświetlacza
  - Bursztynowe światło oznacza, że wyświetlacz przeszedł do trybu APM
  - Po włączeniu {HARMONOGRAM}, zamiga zielone światło i zaświeci stałe, czerwone światło
  - Jeśli miga czerwone światło, oznacza to wykrycie awarii
  - Światło jest wyłączane po wyłączeniu zasilania wyświetlacza



## 3.2. Złącza wejścia/wyjścia



### ① WEJŚCIE AC

Wejście prądu zmiennego z gniazdka ściennego.

### ② GŁÓWNY PRZEŁĄCZNIK ZASILANIA

Włączanie i wyłączanie zasilania sieciowego.

### ③ WYJŚCIE PRĄDU ZMIENNEGO

Zasilanie gniazda AC IN (Wejście prądu zmiennego) odtwarzacza multimedialnego.

### ④ WEJŚCIE PODCZERWIENI

Wejście sygnału podczerwieni dla funkcji połączenia przelotowego.

#### UWAGI:

- Czujnik zdalnego sterowania wbudowany w monitor przestanie działać po podłączeniu przewodu [WEJŚCIE IR].

### ⑤ Wejście sterowania / ⑥ Wyjście sterowania

W złączu RJ45 dostępne są sygnały RS232 i podczerwieni do sterowania funkcją połączenia przelotowego.

### ⑦ WEJŚCIE DVI

Wejście wideo DVI.

### ⑧ WEJŚCIE HDMI 1 / ⑨ WYJŚCIE HDMI 2

Wejście wideo/audio HDMI.

### ⑩ WEJŚCIE VGA (D-Sub)

Wejście wideo VGA.

### ⑪ WEJŚCIE DisplayPort

Wejście video DisplayPort.

### ⑫ WEJŚCIE PC LINE

Wejście audio dla źródła VGA (słuchawki stereofoniczne 3,5 mm).

### ⑬ WEJŚCIE RJ45 / ⑭ WYJŚCIE RJ45

Funkcja sterowania LAN do zastosowania sygnału zdalnego sterowania z centrum sterowania.

### ⑮ WYJŚCIE AUDIO

Wyjście audio na zewnętrzne urządzenie AV.

### ⑯ Port serwisowy USB

Podłączanie urządzenia pamięci USB.

### ⑰ Wyjście DisplayPort

Wyjście wideo DisplayPort.

### ⑱ PRZEŁĄCZNIK GŁOŚNIKA

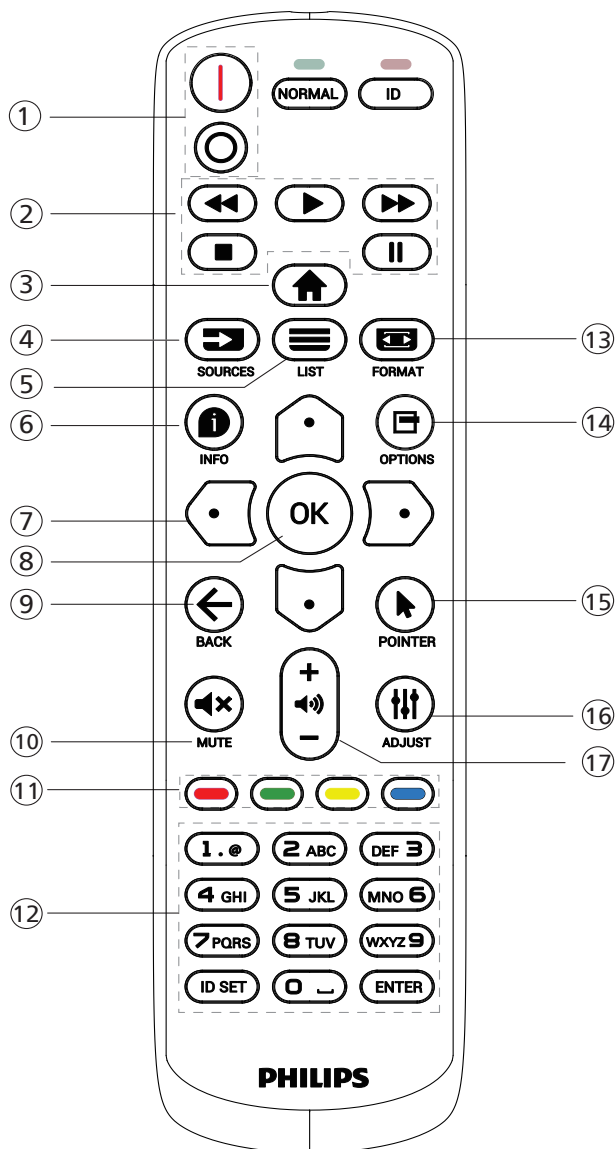
Przełącznik włączenia/wyłączenia wewnętrznego głośnika.

### ⑲ WYJŚCIE GŁOŚNIKÓW

Wyjście audio na głośniki zewnętrzne.

### 3.3. Pilot zdalnego sterowania

#### 3.3.1. Funkcje ogólne



- ⑤ **Przycisk LIST [≡]**  
Zarezerwowany.
- ⑥ **Przycisk INFO [i]**  
Wyświetlanie informacji o obecnie wykonywanej czynności
- ⑦ **Przyciski NAWIGACJI [↶][↷][↵][↶]**  
Poruszanie się po menu i wybór opcji.
- ⑧ **Przycisk [OK]**  
Potwierdzenie wpisu lub wyboru.
- ⑨ **Przycisk WSTECZ [←]**  
Powrót do poprzedniej strony menu lub wyjście z poprzedniej funkcji.
- ⑩ **Przycisk WYCISZENIE [⏏]**  
Naciśnij, aby włączyć/wyłączyć funkcję wyciszenia.
- ⑪ **Przyciski KOLOROWE [red] [green] [yellow] [blue]**  
Zarezerwowany
- ⑫ **Przyciski [NUMERYCZNE]**  
Wprowadzanie tekstu dla ustawień sieciowych oraz ustawianie ID dla trybu
- ⑬ **Przycisk FORMAT [img]**  
Zmiana trybu powiększenia.
- ⑭ **Przycisk OPTIONS [img]**  
Przejdź do obecnie dostępnych menu opcji, obrazu i dźwięku.
- ⑮ **Przycisk [img] WSKAŹNIK**  
Zarezerwowany
- ⑯ **Przycisk ADJUST [img]**  
Przejdź do obecnie dostępnych menu opcji, obrazu i dźwięku.
- ⑰ **Przycisk GŁOŚNOŚCI [−] [+]**  
Regulacja głośności.

#### ① **Przycisk ZASILANIA [I/O]**

[I] Włącz. zasilania.  
[O] Wyłącz. zasilania.

#### ② **Przyciski [ODTWARZAJ]**

Szybkie przewijanie do tyłu/Odtwarzaj/Szybkie przewijanie do przodu/Zatrzymaj/Pauza.

#### ③ **Przycisk HOME [img]**

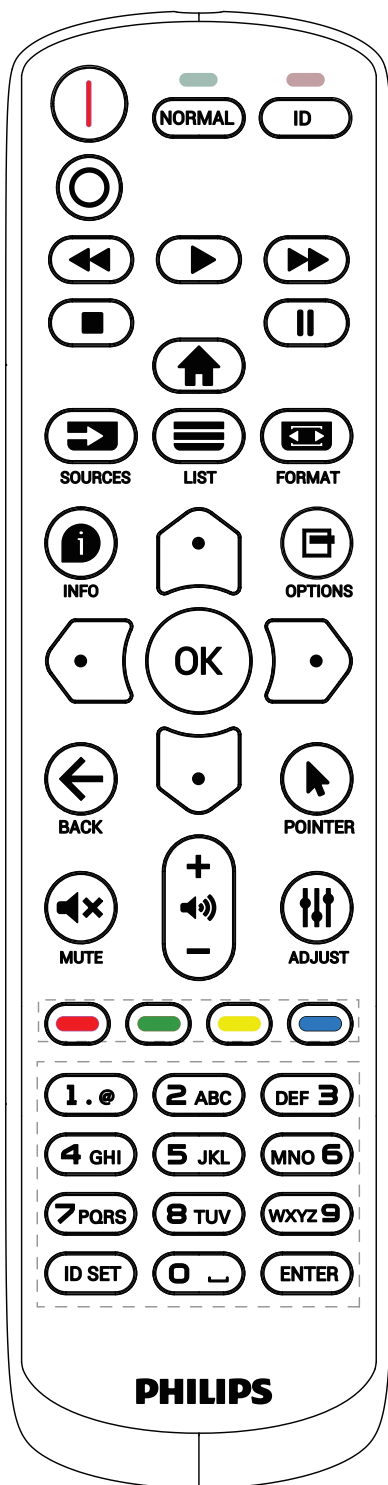
Dostęp do menu OSD.

#### ④ **Przycisk ŹRÓDŁO [img]**

Wybór źródła wejścia. Naciśnij przycisk [img] lub [img] w celu wyboru spośród **USB, Network (Sieć), HDMI 1, HDMI 2, DisplayPort, DVI-D, VGA**. Naciśnij przycisk [OK] w celu potwierdzenia i wyjścia.

### 3.3.2. ID pilota

Ustawianie numeru ID pilota podczas korzystania z kilku wyświetlaczy.



Naciśnij przycisk [ID]. Dwukrotnie zamiga czerwona dioda LED.

1. Naciśnij przycisk [ID SET] na dłużej niż 1 sekundę, aby przejść do trybu ID. Zaświeci się czerwone światło LED. Ponownie naciśnij przycisk [ID SET], aby wyjść z trybu ID. Wyłączy się czerwone światło LED.

Naciśnij cyfry [0] ~ [9], aby wybrać wyświetlacz do sterowania. Na przykład: naciśnij [0] i [1] dla wyświetlacza nr 1, naciśnij [1] i [1] dla wyświetlacza nr 11.

Dostępne są numery z zakresu [01] ~ [255].

2. Nienaciśnięcie żadnego przycisku w ciągu 10 sekund spowoduje wyjście z trybu ID.
3. Po naciśnięciu nieprawidłowego przycisku, należy zaczekać 1 sekundę po wyłączeniu i zaświeceniu czerwonej diody LED, po czym ponownie nacisnąć prawidłowe cyfry.
4. Naciśnij przycisk [ENTER] w celu potwierdzenia. Dwukrotnie zamiga czerwona dioda LED, a następnie zostanie wyłączona.

#### UWAGA:

- Naciśnij przycisk [NORMAL] (NORMALNY). Dwukrotnie zamiga zielona dioda LED, wskazując normalne działanie wyświetlacza.
- Konieczne jest ustawienie numeru ID dla każdego wyświetlacza przed wyborem jego numeru ID.
- Przycisk „||” (pauza) na pilocie umożliwia zamrożenie obrazu na ekranie. Użyj przycisk „▶” (odtwarzanie) na pilocie do wyłączenia zamrożenia obrazu na ekranie.
- Funkcja „freeze (zamrażanie)” może zostać zastosowana tylko w przypadku „rzeczywistych” źródeł wideo, takich jak VGA, HDMI, DVI, DP.
- Dowolna operacja wykonana za pomocą pilota lub zmiana trybu wideo spowoduje anulowanie zamrożenia obrazu na ekranie.

### 3.3.3. Wkładanie baterii do pilota zdalnego sterowania

Pilot jest zasilany dwiema bateriami AAA 1,5V.

W celu instalacji lub wymiany baterii:

1. Naciśnij, a następnie wsuń pokrywę w celu otwarcia.
2. Włóż baterie z zachowaniem prawidłowych kierunków biegunów (+) i (-).
3. Załóż pokrywę.

#### Przeostroga:

Nieprawidłowe użycie baterii może spowodować wycieki lub wybuch. Należy stosować się do podanych poniżej instrukcji.

- Włóż baterie „AAA” z zachowaniem prawidłowej biegunowości (+) i (-).
- Nie należy mieszać baterii różnych typów.
- Nie należy używać baterii nowych ze starymi. Może to spowodować wycieki lub skrócenie żywotności baterii.
- Zużyte baterie należy jak najszybciej usunąć, aby uniknąć ich wycieku do wnęki baterii. Nie należy dotykać do wylanego kwasu baterii, ponieważ może to spowodować obrażenia skóry.
- Baterii nie wolno wrzucać do ognia lub wkładać do rozgrzanego piekarnika albo mechanicznie zginać lub ciąć, ponieważ może to spowodować jej eksplozję; pozostawienie baterii w bardzo wysokiej temperaturze otoczenia, może spowodować jej eksplozję lub wyciek łatwopalnego płynu albo gazu; narażenie baterii na oddziaływanie bardzo niskiego ciśnienia atmosferycznego, może spowodować jej eksplozję lub wyciek łatwopalnego płynu lub gazu.

Uwaga: Baterie należy wyjąć z wnęki baterii, jeżeli urządzenie nie będzie używane przez dłuższy okres czasu.

### 3.3.4. Obsługa pilota zdalnego sterowania

- Nie wolno dopuszczać do upuszczania ani uderzać w pilota.
- Nie wolno dopuścić do przedostania się żadnego płynu do wnętrza pilota zdalnego sterowania. Jeżeli do pilota zdalnego sterowania przedostała się woda, należy pilota natychmiast wytrzeć suchą szmatką.
- Pilota zdalnego sterowania nie należy kłaść w pobliżu źródeł ciepła lub pary.
- Nie należy podejmować prób rozmontowania pilota zdalnego sterowania, o ile nie chodzi o wymianę baterii w pilocie.

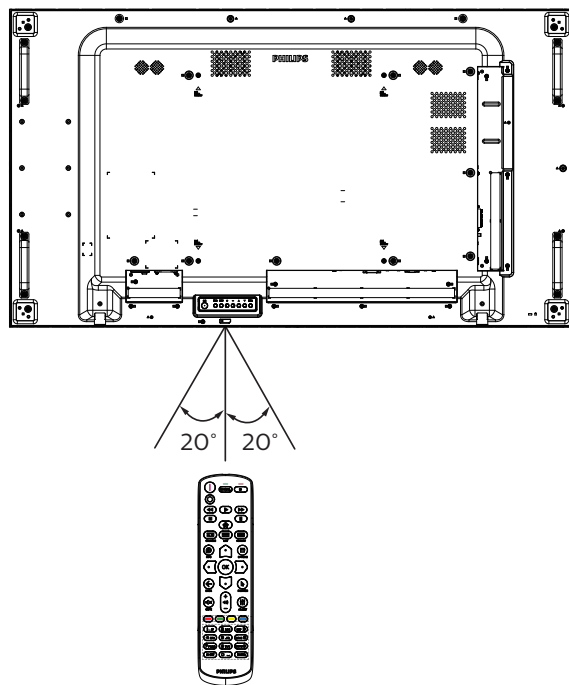
### 3.3.5. Zakres działania pilota zdalnego sterowania

Pilota należy skierować w stronę czujnika zdalnego sterowania na wyświetlaczu.

Pilota należy używać w odległości do 5 m od czujnika na wyświetlaczu, pod kątem 20 stopni w lewo i w prawo.

UWAGA:

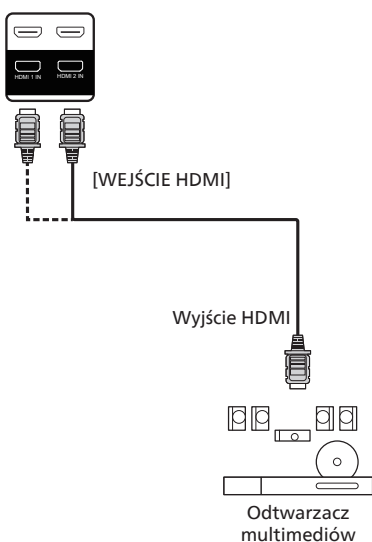
- Pilot zdalnego sterowania może nie działać prawidłowo, gdy na czujnik zdalnego sterowania na wyświetlaczu skierowane jest bezpośrednio światło słoneczne lub silne oświetlenie albo, gdy przesyłany sygnał jest blokowany przez jakąś przeszkodę.
- Używanie przewodu czujnika IR zwiększa jakość działania pilota. (W celu uzyskania szczegółowych informacji, sprawdź Połączenie podczerwieni na str. 31 )



## 4. Podłączanie urządzeń zewnętrznych

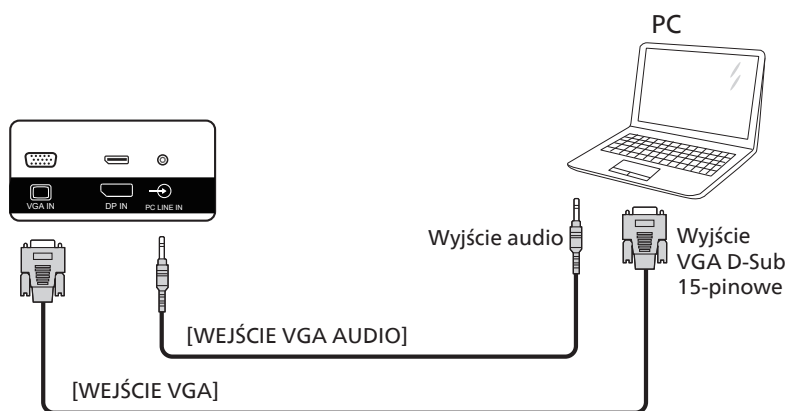
### 4.1. Podłączanie urządzeń zewnętrznych (Odtwarzacz multimedialny)

#### 4.1.1. Używanie wejścia wideo HDMI

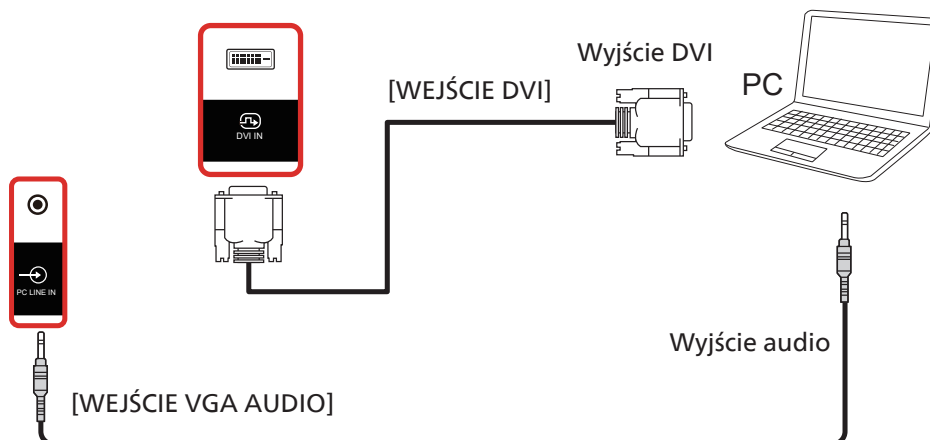


### 4.2. Podłączenie komputera PC

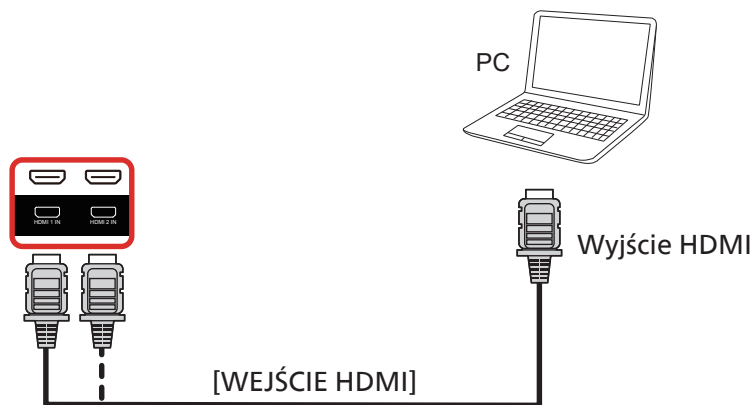
#### 4.2.1. Używanie wejścia VGA



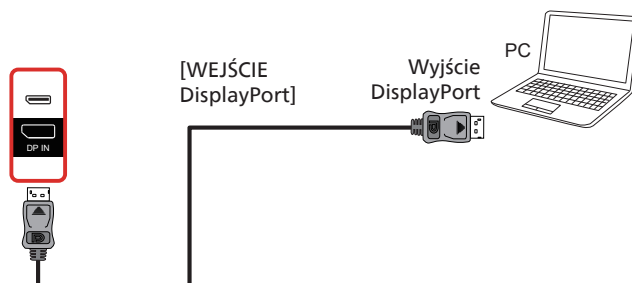
#### 4.2.2. Używanie wejścia DVI



### 4.2.3. Używanie wejścia HDMI

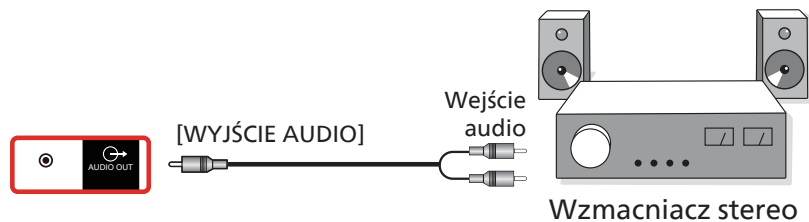


### 4.2.4. Używanie wejścia DisplayPort



## 4.3. Podłączenie urządzeń audio

### 4.3.1. Podłączenie zewnętrznego urządzenia audio

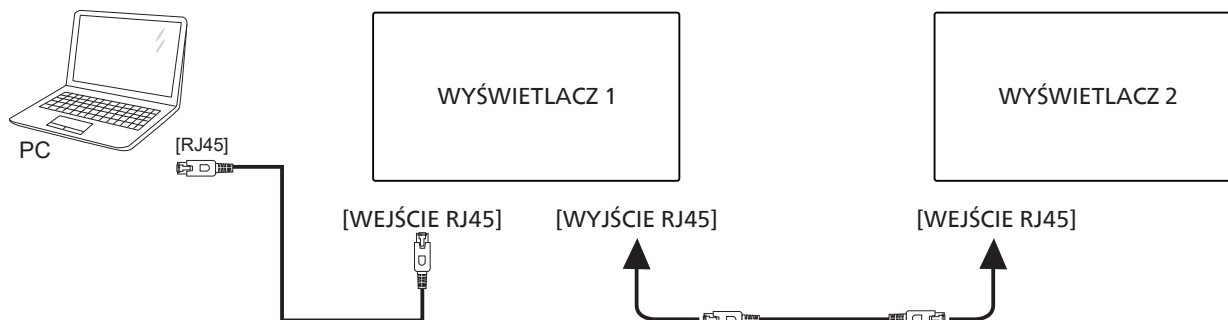


## 4.4. Podłączenie wielu wyświetlaczy przy konfiguracji łańcuchowej

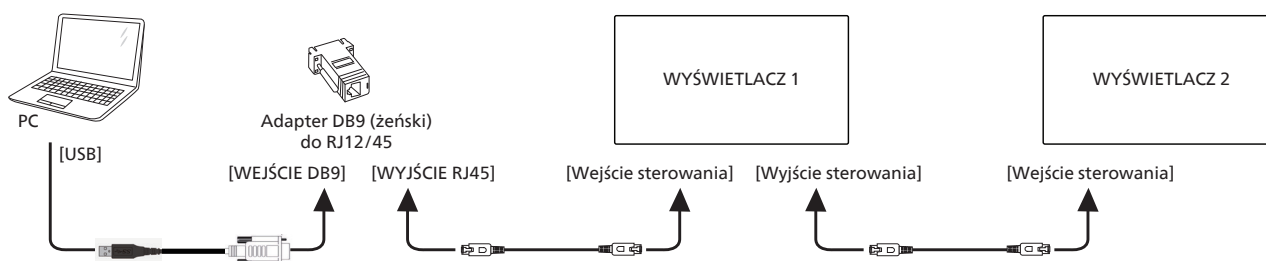
Możliwe jest wzajemne połączenie wielu wyświetlaczy w celu utworzenia konfiguracji łańcuchowej dla zastosowań, takich jak tablica z menu.

### 4.4.1. Połączenie sterowania wyświetlaczem

Podłącz laptopa [RJ45] do [WEJŚCIE RJ45] WYŚWIETLACZA 1, podłącz złącze [WYJŚCIE RJ45] WYŚWIETLACZA 1 do złącza [WEJŚCIE RJ45] WYŚWIETLACZA 2.

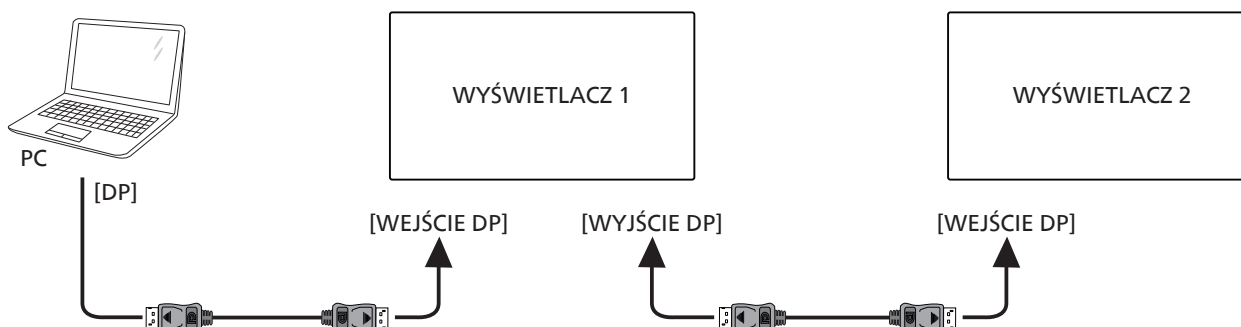


Podłącz laptopa [USB] do adaptera i podłącz do [Wejście sterowania] WYŚWIETLACZA 1, podłącz złącze [Wyjście sterowania] WYŚWIETLACZA 1 do złącza [Wejście sterowania] WYŚWIETLACZA 2.

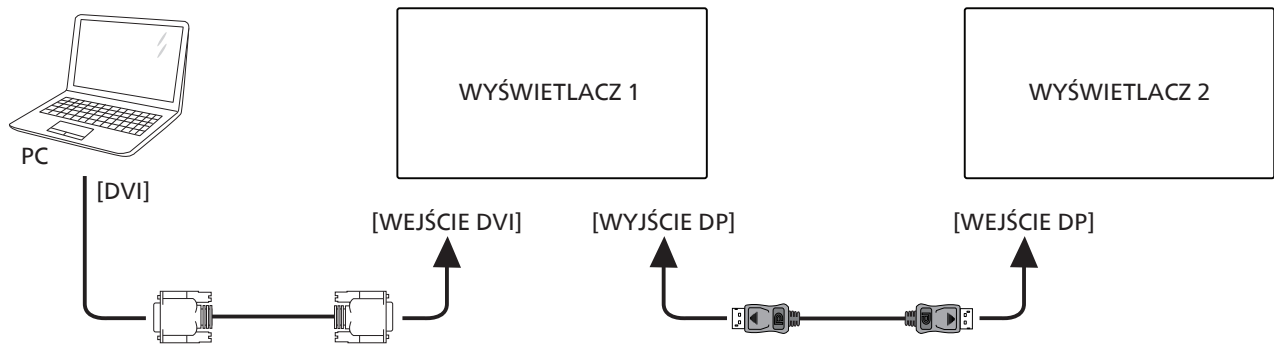


### 4.4.2. Podłączenie cyfrowego wideo

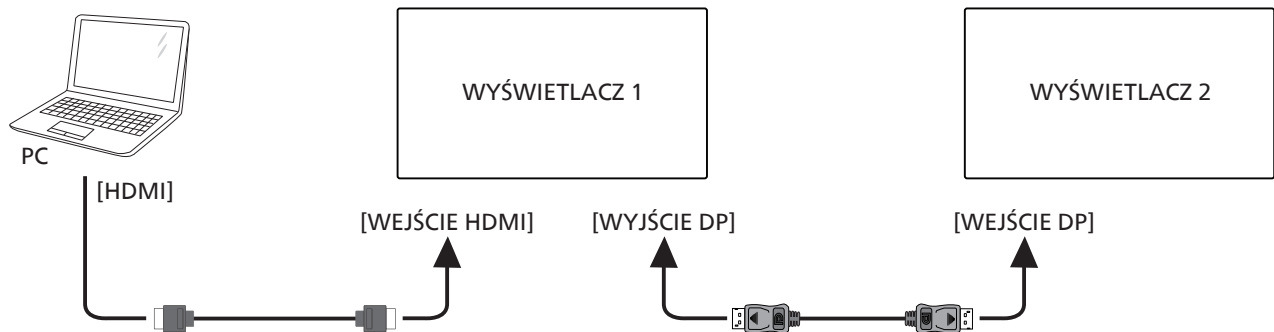
Podłącz laptopa [DP] do [WEJŚCIE DP] WYŚWIETLACZA 1, podłącz złącze [WYJŚCIE DP] WYŚWIETLACZA 1 do złącza [WEJŚCIE DP] WYŚWIETLACZA 2.



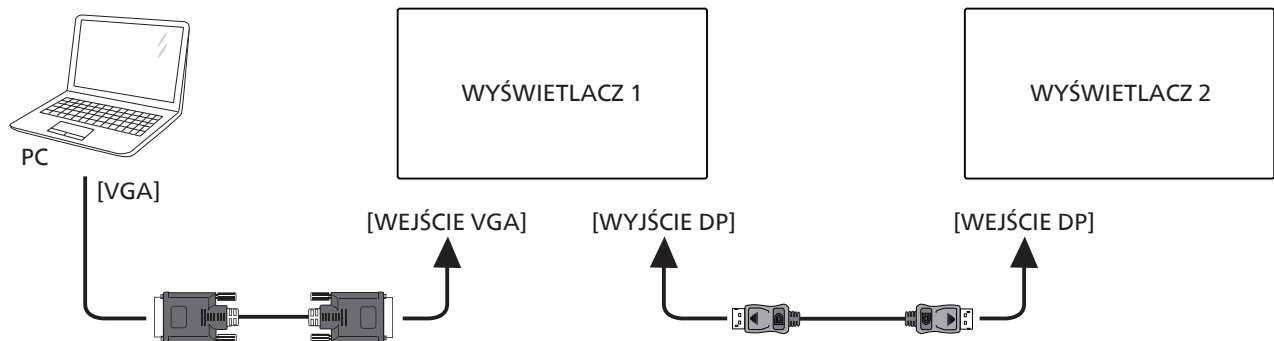
Podłącz laptopa [DVI] do [WEJŚCIE DVI] WYŚWIETLACZA 1, podłącz złącze [WYJŚCIE DP] WYŚWIETLACZA 1 do złącza [WEJŚCIE DP] WYŚWIETLACZA 2.



Podłącz laptopa [HDMI] do [WEJŚCIE HDMI] WYŚWIETLACZA 1, podłącz złącze [WYJŚCIE DP] WYŚWIETLACZA 1 do złącza [WEJŚCIE DP] WYŚWIETLACZA 2.

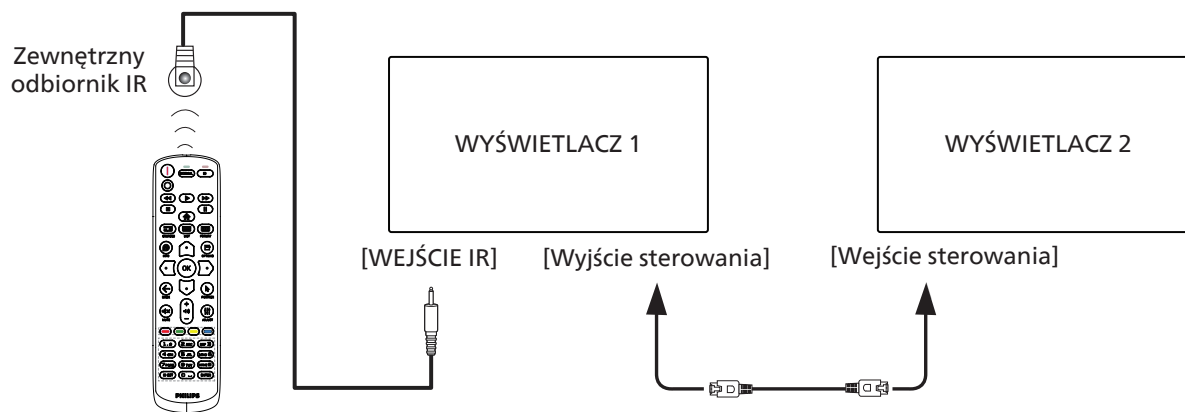


Podłącz laptopa [VGA] do [WEJŚCIE VGA] WYŚWIETLACZA 1, podłącz złącze [WYJŚCIE DP] WYŚWIETLACZA 1 do złącza [WEJŚCIE DP] WYŚWIETLACZA 2.





## 4.5. Połączenie podczerwieni



### UWAGA:

1. Czujnik zdalnego sterowania wyświetlacza przestanie działać po podłączeniu przewodu [WEJŚCIE IR].
2. Pętla IR w połączeniu może obsługiwać do 9 wyświetlaczy.
3. Łańcuchowe połączenie podczerwieni przez połączenie Control IN/OUT (Wejście/wyjście sterowania), może obsłużyć do 9 wyświetlaczy.

## 5. Działanie

UWAGA: Przyciski sterowania opisane w tej sekcji znajdują się głównie na pilocie zdalnego sterowania, chyba że zaznaczono inaczej.

### 5.1. Oglądanie obrazu z podłączonego źródła wideo

1. Naciśnij przycisk [SOURCE].
2. Naciśnij przycisk [HOME] lub [INFO], aby wybrać urządzenie i naciśnij przycisk [OK].

### 5.2. Zmiana formatu obrazu

Można zmienić format obrazu odpowiednio do aktualnego źródła. Każde źródło wideo oferuje pewien zbiór dostępnych formatów obrazu.

Dostępne formaty obrazu zależą od rodzaju źródła wideo:

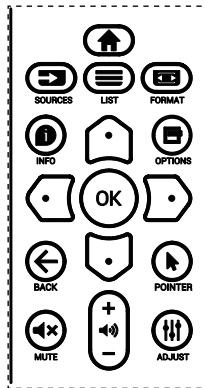
1. Naciśnij przycisk [FORMAT], aby wybrać format obrazu.
  - Tryb PC: {Full} (Pełny) / {4:3} / {1:1} / {16:9} / {21:9} / {Custom} (Niestandardowy).
  - Tryb Wideo: {Full} (Pełny) / {4:3} / {1:1} / {16:9} / {21:9} / {Custom} (Niestandardowy).

## 6. Menu OSD

Poniżej pokazano widok całej struktury menu OSD (On-Screen Display [Menu ekranowe]). Można go wykorzystać jako odniesienie do dalszej regulacji wyświetlacza.

### 6.1. Nawigacja w menu OSD

#### 6.1.1. Nawigacja w menu OSD z wykorzystaniem pilota zdalnego sterowania



1. Naciśnij przycisk [HOME] na pilocie, aby wyświetlić menu OSD.
2. Naciśnij przycisk [HOME] lub [INFO] w celu wyboru elementu do regulacji.
3. Naciśnij przycisk [OK] lub [INFO] w celu przejścia do podmenu.
4. W podmenu, naciśnij przycisk [HOME] lub [INFO] w celu przełączenia między pozycjami, naciśnij przycisk [LEFT] lub [RIGHT] w celu regulacji ustawień. Jeśli dostępne jest podmenu, naciśnij przycisk [OK] lub [INFO] w celu przejścia do podmenu.
5. Naciśnij przycisk [LEFT] w celu powrotu do poprzedniego menu lub naciśnij przycisk [HOME] w celu wyjścia z menu OSD.

#### UWAGI:

- Jeżeli na ekranie nie ma menu OSD, naciśnij [HOME], aby wyświetlić menu {Inteligentny obraz}.
- Jeżeli na ekranie nie ma menu OSD, naciśnij [INFO], aby wyświetlić menu {Źródło audio}.

### 6.1.2. Nawigacja w menu OSD z wykorzystaniem przycisków sterowania monitora

1. Naciśnij przycisk [MENU] w celu wyświetlenia menu OSD.
2. Naciśnij przycisk [+] lub [-] w celu wyboru elementu do regulacji.
3. Naciśnij przycisk [+] w celu przejścia do podmenu.
4. W podmenu, naciśnij przycisk [▲] lub [▼] w celu przełączenia między pozycjami, naciśnij przycisk [+] lub [-] w celu regulacji ustawień. Jeśli dostępne jest podmenu, naciśnij przycisk [+] w celu przejścia do podmenu.
5. Naciśnij przycisk [MENU] w celu powrotu do poprzedniego menu lub kilka razy naciśnij przycisk [MENU] w celu wyjścia z menu OSD.

## 6.2. Przegląd menu OSD

### 6.2.1. Menu Picture (Obraz)

Picture	Brightness	100
Screen	Contrast	50
Audio	Sharpness	50
PIP	Black Level	50
Configuration 1	Tint	50
Configuration 2	Color	50
Advanced Option	Noise reduction	Low
	Gamma	Native
	Color temperature	10000K
	Color Control	Action

#### Jasność (obraz)

Służy do regulacji ogólnej jasności całego obrazu i tła ekranu (podświetlenia).

#### Contrast (Kontrast)

Służy do regulacji współczynnika kontrastu obrazu dla sygnału wejściowego.

#### Sharpness (Ostrość)

Funkcja ta umożliwia cyfrowe utrzymanie wyraźnego obrazu w każdym momencie.

Umożliwia uzyskanie wyraźnego lub miękkiego obrazu, w zależności od preferencji, i jest ustawiana niezależnie dla każdego trybu obrazu.

#### Black level (Poziom czerni)

Służy do regulacji jasności tła.

UWAGA: Standardowy jest tryb obrazu sRGB i nie może zostać zmieniony.

**Tint (Ton) (barwa)**

Dostosowanie Ton ekranu.

Naciśnij przycisk +, po czym odcień kolorów zmieni się bardziej zielony.

Naciśnij przycisk -, po czym odcień kolorów zmieni się bardziej purpurowy.

UWAGA: Tylko tryb WIDEO.

**Color (Kolor) (nasycenie)**

Regulacja koloru ekranu.

Naciśnij przycisk +, aby zwiększyć głębię koloru.

Naciśnij przycisk -, aby zmniejszyć głębię koloru.

UWAGA: Tylko tryb WIDEO.

**Noise Reduction (Redukcja szumów)**

Dostosowanie poziomu redukcji szumów.

**Gamma**

Wybór ustawienia gamma wyświetlacza. Dotyczy to krzywej charakterystyki jasności sygnału wejściowego. Można wybrać opcję {Native} (Natywny) / {2.2} / {2.4} / {s gamma} / {D-image}.

UWAGA: Standardowy jest tryb obrazu sRGB i nie może zostać zmieniony.

**Color temperature (Temperatura koloru)**

Służy do regulacji temperatury barwowej.

Obraz staje się bardziej czerwony, kiedy temperatura barwowa spada i bardziej niebieski, kiedy temperatura barwowa rośnie.

CCT	10000 K	9300 K	7500 K	6500 K	5000 K
X	0,279 ± 0,030	0,283 ± 0,030	0,299 ± 0,030	0,313 ± 0,030	0,346 ± 0,030
Y	0,292 ± 0,030	0,298 ± 0,030	0,315 ± 0,030	0,329 ± 0,030	0,359 ± 0,030

CCT	4000 K	3000 K	Natywny	Użytkownik 1	Użytkownik 2
X	0,382 ± 0,030	0,440 ± 0,030	0,28± 0,030	0,28 ± 0,030	0,28 ± 0,030
Y	0,384 ± 0,030	0,403 ± 0,030	0,29 ± 0,030	0,29 ± 0,030	0,29 ± 0,030

UWAGA:

- Poziomy kolorów czerwonego, zielonego i niebieskiego są regulowane słupkami kolorów.
- W trybie User1 (Użytkownik 1), zakres regulacji R/B/G wynosi 0-255.
- W trybie User2 (Użytkownik 2), zakres regulacji temperatury barwowej wynosi 3000k-10000k.

**Smart picture (Inteligentny obraz)**

Ustawienia PQ

Tryb PC: {Standard} / {Highbright} (Podświetl.) / {sRGB}.

Tryb Wideo: {Standard} / {Highbright} (Podświetl.) / {Cinema} (Kino).

**Smart power (Intel. Włącznik)**

Sterowanie Intel. włącznik nie jest powiązane ze sterowaniem jasnością:

1. Ustawienia wstępne Brightness (Jasność)  
75 (w zakresie 0-100)  
Pobór mocy 70% maksymalnego poboru mocy

**2. Intel. włącznik**

OFF (WYŁĄCZ): brak adaptacji

MEDIUM (ŚREDNI): 80% poboru mocy w stosunku do ustawień prądowych

HIGH (WYSOKI): 65% poboru mocy w stosunku do ustawień prądowych

**Color Space (Przestrzeń kolorów)**

Ustawienie przestrzeni kolorów

RGB PC / RGB Video / REC601 / REC702 / Auto (Automatyczne).

**Local Dimming (Lokalne przyciemnienie)**

Włączenie/wyłączenie funkcji lokalnego przyciemnienia.

**Overscan (Powiększ.)**

Zmiana obszaru wyświetlania obrazu.

ON (Włącz): Ustawienie na obszar wyświetlacza ok 95%.

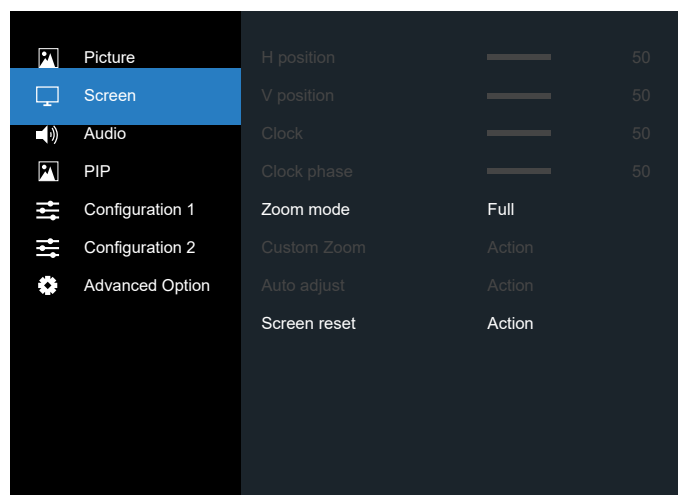
OFF (Wyłącz): Ustawienie na obszar wyświetlacza ok 100%.

**Uniformity (Jednolitość)**

Włączenie/wyłączenie funkcji jednolitości.

**Picture reset (Reset ustawień obrazu)**

Wyzerowanie wszystkich ustawień menu Obraz.

**6.2.2. Menu Screen (Ekran)****H position (Pozycja H)**

Sterowanie poziomym położeniem obrazu w obszarze wyświetlania monitora LCD.

Naciśnij przycisk +, aby przesunąć ekran w prawo.

Naciśnij przycisk -, aby przesunąć ekran w lewo.

**V position (Pozycja V)**

Sterowanie pionowym położeniem obrazu w obszarze wyświetlania monitora LCD.

Naciśnij przycisk +, aby przesunąć ekran w górę.

Naciśnij przycisk -, aby przesunąć ekran w dół.

**Clock (Zegar)**

Naciśnij przycisk + w celu rozszerzenia szerokości obrazu na ekranie w prawo.

Naciśnij przycisk - w celu zwężenia szerokości obrazu na ekranie w lewo.

UWAGA: Tylko wejście VGA.

**Clock phase (Faza zegara)**

Poprawia ostrość, wyraźność oraz stabilność obrazu przez zmniejszanie lub zwiększenie ustawienia.

UWAGA: Tylko wejście VGA

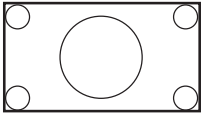
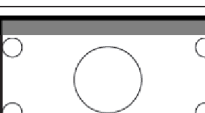
**Zoom mode (Tryb powiększenia)**

Tryb PC: {Full} (Pełny) / {4:3} / {1:1} / {16:9} / {21:9} / {Custom} (Niestandardowy).

Tryb Wideo: {Full} (Pełny) / {4:3} / {1:1} / {16:9} / {21:9} / {Custom} (Niestandardowy).

\*Ustawienie trybu powiększenia jest definiowane przez wejście. Jeżeli dane wprowadzane są do wielu okien, ustawienie będzie dotyczyć okien z tymi samymi wejściami.

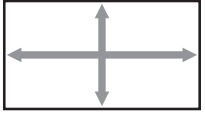

Informacja OSD pokaże najnowsze ustawienie.




	<b>Full (Pełny)</b> Ten tryb przywraca prawidłowe proporcje obrazów nadawanych w trybie 16:9 z wykorzystaniem wyświetlania na pełnym ekranie.
	<b>4:3</b> Obraz jest odtwarzany w formacie 4:3, a z boków obrazu wyświetlany jest czarny pas.
	<b>1:1</b> Ten tryb wyświetla na ekranie obraz piksel po pikselu, bez skalowania oryginalnego rozmiaru obrazu.
	<b>16:9</b> Obraz jest odtwarzany w formacie 16:9 z czarnym pasem na górze i na dole.
	<b>21:9</b> Obraz jest odtwarzany w formacie 21:9 z czarnym pasem na górze i na dole.
	<b>Custom (Niestandardowy)</b> Wybierz w celu zastosowania niestandardowych ustawień powiększenia w podmenu Niest. powiększ.

**Niest. powiększ.**

Funkcję tą można użyć do dostosowania ustawień powiększenia w celu dopasowania wyświetlanego obrazu.

UWAGA: Ten element działa wyłącznie wtedy, gdy {Zoom mode} (Tryb powiększenia) jest ustawiony na {Custom} (Niestandardowy).

	<b>Zoom (Powiększenie)</b> Jednoczesne powiększenie rozmiaru obrazu w poziomie i w pionie.
	<b>H zoom (Powiększenie H)</b> Powiększenie wyłącznie rozmiaru obrazu w poziomie.

	<b>V zoom (Powiększenie V)</b> Powiększenie wyłącznie rozmiaru obrazu w pionie.
	<b>H position (Pozycja H)</b> Przesunięcie pozycji poziomej obrazu w lewo lub w prawo.
	<b>V position (Pozycja V)</b> Przesunięcie pozycji pionowej obrazu w lewo lub w prawo.












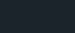
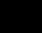
**Auto adjust (Autodostrojenie)**







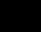
Naciśnij przycisk „Ustaw”, aby wykryć i automatycznie wyregulować Pozycja H i Pozycja V, Zegar i Faza.

**Screen reset (Reset ustawień ekranu)**

Zerowanie wszystkich ustawień w menu Ekran do wstępnych wartości fabrycznych.

**6.2.3. Menu Audio (Dźwięk)**

 Picture	Balance		50
 Screen	Treble		60
 Audio	Bass		60
 PIP	Volume		50
 Configuration 1	Audio out (line out)		30
 Configuration 2	Maximum volume		100
 Advanced Option	Minimum volume		0
	Mute		Off
	Speaker		On
	Sync. Volume		Off

 Picture	Audio source	Digital
 Screen	OPS audio	Digital
 Audio	Audio reset	Action
 PIP		
 Configuration 1		
 Configuration 2		
 Advanced Option		

**Balance (Balans)**

Regulacja w celu podkreślenia balansu prawego lub lewego wyjścia audio.

**Treble (Wysokie Tony)**

Regulacja w celu zwiększenia lub zmniejszenia wysokiej częstotliwości dźwięków.

**Bass (Niskie Tony)**

Regulacja w celu zwiększenia lub zmniejszenia niskiej częstotliwości dźwięków.

**Volume (Głośność)**

Regulacja w celu zwiększenia lub zmniejszenia poziomu wyjścia audio.

**Audio out (Wyjście audio) (liniowe)**

Regulacja w celu zwiększenia lub zmniejszenia poziomu wyjścia liniowego.

**Maximum volume (Maksymalna głośność)**

Regulacja własnego ograniczenia dla ustawienia maksymalnej głośności. Uniemożliwia to ustawienie zbyt wysokiego poziomu głośności.

**Minimum volume (Minimalna głośność)**

Regulacja własnego ograniczenia dla ustawienia minimalnej głośności.

**Mute (Wyciszenie)**

Włączenie/wyłączenie funkcji wyciszenia.

**Speaker (Głośnik)**

Włączenie/wyłączenie wewnętrznego głośnika.

UWAGA: Ta funkcja jest dostępna wyłącznie po włączeniu "Audio Out Sync (Synchronizacja wyjścia audio)".

**Sync. Volume (Synchr. Głośność)**

Włączenie/wyłączenie możliwości regulacji głośności wyjścia audio (wyjście liniowe) w celu synchronizacji z głośnością wewnętrznych głośników, ale przy wymuszeniu wyciszenia głośnika wewnętrznego urządzenia przenośnego.

**Audio source (Źródło audio)**

Wybór źródła wejścia audio.

Analog (Analogowe): dźwięk z wejścia audio

Digital (Cyfrowe): audio z audio HDMI/DVI.

DisplayPort: audio z DP.

**OPS Audio (Audio OPS)**

Wybór audio OPS z:








- {Digital} (Wyłącz) - (Domyślne)
- {Analog} (Analogowe)

\*Tylko w przypadku modeli z OPS.

**Audio reset (Reset ustawień dźwięku)**

Zerowanie wszystkich ustawień w menu Audio do wstępnych wartości fabrycznych.

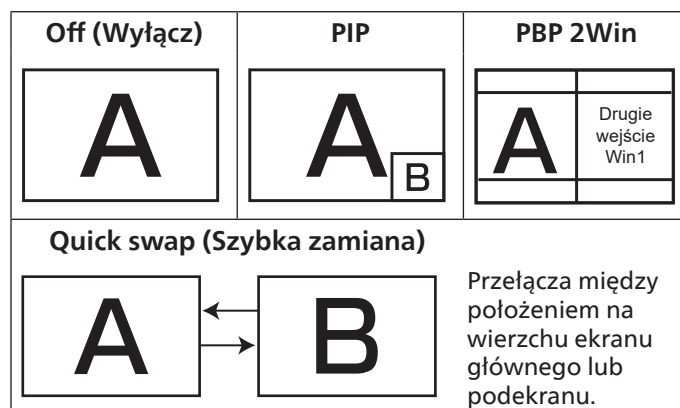
**6.2.4. Menu PIP**

	Picture	Sub mode	Off
	Screen	PIP size	Small
	Audio	PIP position	Bottom-Right
	PIP	PIP change	Action
	Configuration 1	PIP source	VGA
	Configuration 2	PIP audio	Main
	Advanced Option	PIP reset	Action

**Sub mode (Podtryb)**

Wybór podtrybu.

Wybierz spośród: {Off} (Wyłącz) / {PIP} / {PBP} / {Quick swap} (Szybka zamiana).

**PIP size (Rozmiar okna PIP)**

Wybór rozmiaru drugiego obrazu w trybie PIP (Obraz w obrazie).

Wybierz spośród: {Small} (Mały) / {Medium} (Średni) / {Large} (Duży).

**PIP position (Pozycja PIP)**

Wybór położenia drugiego obrazu w trybie PIP (Obraz w obrazie).

Wybierz spośród: {Bottom-Right} (Prawy dolny róg) / {Bottom-Left} (Lewy dolny róg) / {Top-Right} (Prawy górny róg) / {Top-Left} (Lewy górny róg) / {Center} (Środek) / {Custom} (Niestandardowy)

**PIP change (Zmiana PIP)**

Zamiana sygnału wejścia pomiędzy Main (Główny) a PIP / PBP / Quick swap (Szybka zamiana).

**PIP source (Źródło PIP)**

Wybór sygnału wejścia dla drugiego obrazu.

UWAGA: HDMI1 i HDMI2 nie mogą współistnieć w trybie PIP.

	HDMI 1	HDMI 2	DVI	DisplayPort	VGA	OPS
HDMI 1	O	X	O	O	O	O
HDMI 2	X	O	O	O	O	O
DVI	O	O	O	O	O	O
DisplayPort	O	O	O	O	O	O
VGA	O	O	O	O	O	O

### PIP audio (Dźwięk PIP)

Wybór źródła audio w trybie Podrzędny.

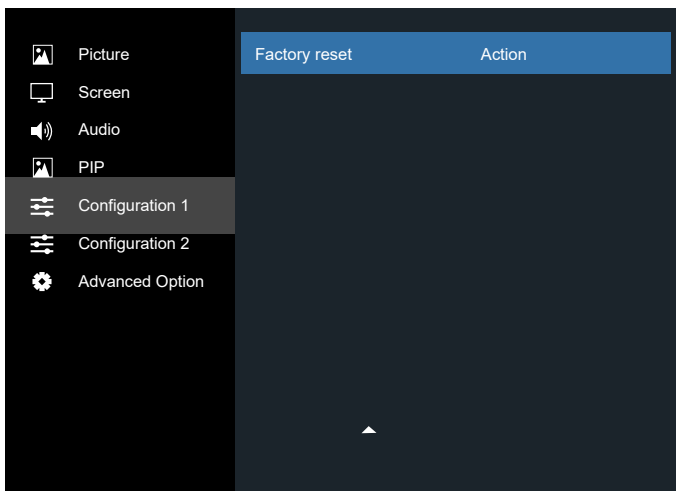
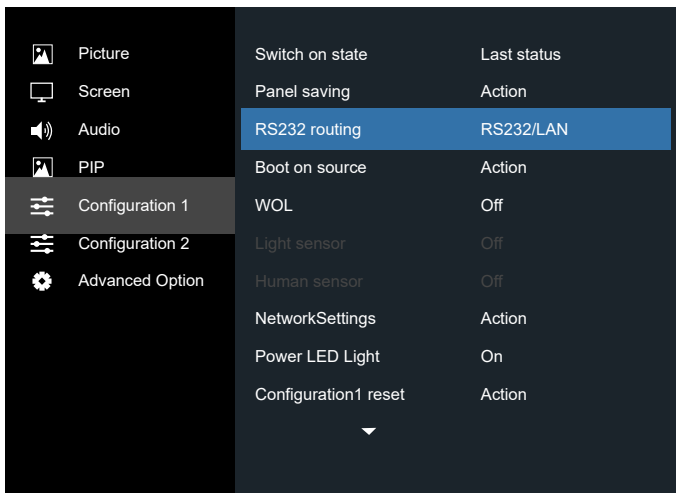
- {Main} (Główny) - Wybór audio z głównego obrazu
- {Sub} (Podrzędny) - Wybór audio z obrazu podrzędnego obrazu.

### PIP reset (Reset ustawień PIP)

Zerowanie wszystkich ustawień w menu PIP do wstępnych wartości fabrycznych.

- Funkcja PIP jest dostępna wyłącznie dla niektórych kombinacji sygnałów, jak pokazano w tabeli poniżej.
- Dostępność funkcji PIP będzie także zależeć od rozdzielczości używanego sygnału wejścia.

## 6.2.5. Menu Configuration 1 (Konfiguracja 1)



### Switch on state (Stan włącz.)

Wybierz stan wyświetlacza, stosowany po następnym podłączeniu przewodu zasilającego.

- {Power off} (Wyłącz. zasilania) - Wyświetlacz pozostaje wyłączony po podłączeniu przewodu zasilającego do gniazdka ściennego.
- {Forced on} (Wymuszone włącz.) - Wyświetlacz włącza się po podłączeniu przewodu zasilającego do gniazdka ściennego.
- {Last status} (Ost. Stan) - Wyświetlacz powróci do poprzedniego stanu zasilania (Włączno/Wyłącz/Oczekiwanie) po odłączeniu i wymianie przewodu zasilającego.

### Panel saving (Oszczędn. panelu)

Wybierz włączenie funkcji oszczędzania energii panelu w celu zmniejszenia niebezpieczeństwa wystąpienia „utrwalenia obrazu” lub „poobrazu”.

- {Brightness} (Jasność) - Wybierz {On} (Włączno) po czym jasność obrazu zostanie zmniejszona do odpowiedniego poziomu. Po wybraniu, ustawienie Jasność w menu Obraz będzie niedostępne.
- {Pixel shift} - Wybierz czas ({Auto} / {10 ~ 900} sekund / {Off} (Wyłącz)) lekkiego zwiększenia rozmiaru obrazu i przesunięcia pozycji pikseli w czterech kierunkach (w górę, w dół, w lewo lub w prawo).
- {Cooling fan} (Wentylator chłodzenia) - Wybierz dla prędkości wentylatora {Auto} (Automatyczny) (Domyślna)/{Off} (Wyłącz)/{Low} (Niski)/{Medium} (Średni)/{High} (Wysoki)

### RS232 routing (Routing RS232)

Wybór portu sterowania sieciowego.

Wybierz spośród: {RS232/LAN}/{OPS RS232/LAN}.

### Boot on source (Źródło uruch.)

Wejdź, aby wybrać źródło uruchamiania.

Wejście: wybór źródła wejścia podczas uruchamiania.

### WOL

Wybierz w celu włączenia lub wyłączenia funkcji wybudzania przez sieć LAN.

Wybierz spośród: {Off} (Wyłącz)/{On} (Włączno)

### Light sensor (Czujnik światła) (wymaga akcesorium Philips CRD41 Czujnik zewnętrzny)

Wybierz w celu włączenia lub wyłączenia regulacji podświetlenia stosownie do jasności otoczenia.

Wybierz spośród: {Off} (Wyłącz)/{On} (Włączno)

### Human sensor (Wykr. użyt.) (wymaga akcesorium Philips CRD41 Czujnik zewnętrzny)

Czujnik człowieka wykrywa, czy do monitora zbliża się osoba.

Monitor wyłączy podświetlenie jeżeli nie wykryje niczego przez określony czas.

Podświetlenie zostanie włączone, gdy do monitora zbliży się człowiek.

Opcje wyboru to:

- {Off} (Wyłącz) (Domyślne), {10 Min.}, {20 Min.}, {30 Min.}, {40 Min.}, {50 Min.}, {60 Min.}

### NetworkSettings (Ustawienia sieci)

- Włączenie DHCP -> Nie można modyfikować ustawień IP Address (Adres IP)/Subnet mask (Maska podsieci)/Default gateway (Domyślna brama).

- Wyłączenie DHCP -> Można ręcznie wprowadzić ustawienia IP Address (Adres IP)/ Subnet mask (Maska podsieci)/ Default gateway (Domyślna brama).

### Power LED Light (Dioda zasilania)

Wybierz, aby ustawić włączenie lub wyłączenie diody LED zasilania.

Wybierz {On} (Włącz) w celu normalnego użycia.

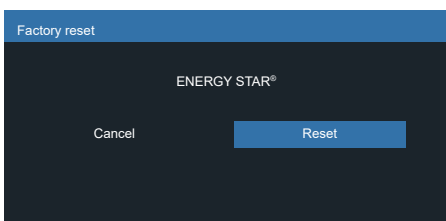
### Configuration 1 reset (Reset konfiguracji 1)

Wyzerowanie wszystkich ustawień w menu Konfiguracja 1 do początkowych wartości fabrycznych.

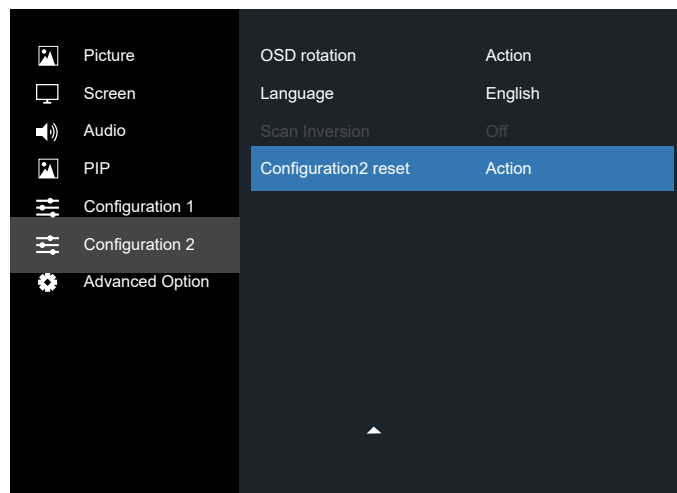
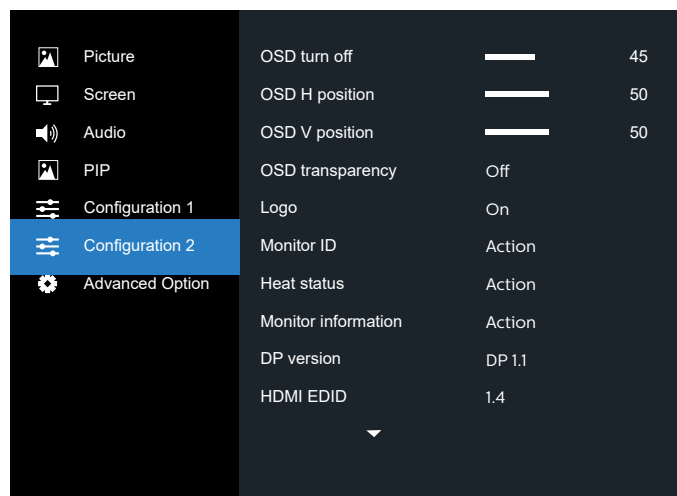
### Factory Reset (Ust. Fabryczne)

Wyzeruj wszystkie ustawienia w menu OSD {Picture} (Obraz), {Screen} (Ekran), {Audio} (Dźwięk), {PIP}, {Configuration 1} (Konfiguracja 1), {Configuration 2} (Konfiguracja 2) i {Advanced option} (Opcje zaaw.) do wstępnych wartości fabrycznych.

Naciśnij przycisk [↶] lub [↷], aby wybrać {Resetuj} i naciśnij przycisk [OK] w celu wyzerowania.



## 6.2.6. Menu Configuration 2 (Konfiguracja 2)



### OSD turn off (Wyłączenie OSD)

Ustawienie czasu pozostawania menu OSD (menu ekranowe) na ekranie.

Opcje wyboru to: {0 ~ 120} sekund.

\*{0} nie znika automatycznie.

### OSD H position (Pozycja-poz OSD)

Regulacja pozycji poziomej menu OSD.

### OSD V position (Pozycja-pion OSD)

Regulacja pozycji pionowej menu OSD.

### OSD Transparency (Przezroczystość menu OSD)

Regulacja przezroczystości menu OSD.

- {Off} (Wyłącz) - Przezroczystość wyłączona.
- 20/40/60/80/100.

### Logo

Wybierz, aby włączyć lub wyłączyć funkcję wyświetlania logo podczas włączania tego ekranu.

Opcje wyboru to:

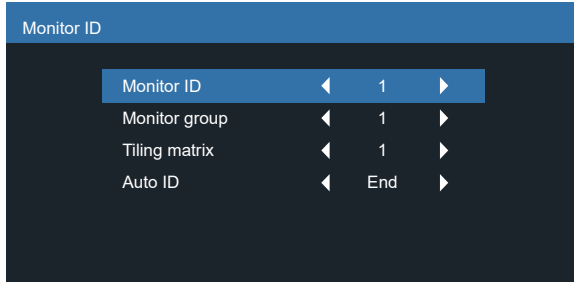
- {Off} (Wyłącz)
- {On} (Włącz) (Domyślne)

### Monitor ID (ID Monitora)

Ustawienie Numer ID do sterowania wyświetlaczem przez połączenie RS232C. Po podłączeniu wielu zestawów

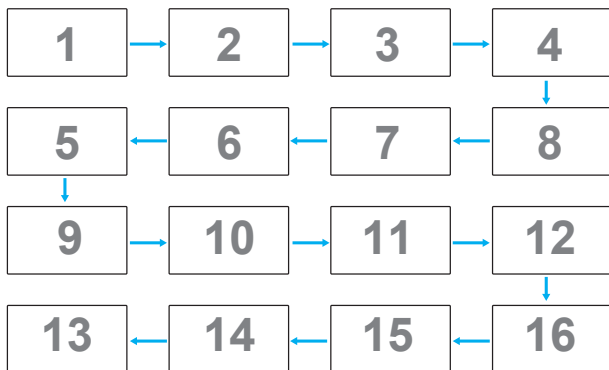
wyświetlaczy, każdy z nich musi mieć unikatowy numer ID. Numer identyfikacyjny monitora mieści się w zakresie od 1 do 255.

Opcje wyboru to: {Monitor group} (Grupa monit.) / {Tiling matrix} (Matr. nakł.) / {Auto ID} (Automat. ID)



- {Monitor group} (Grupa monit.)  
Opcje wyboru to: {1-254}
  - {1-254} – pozycja {Monitor group} (Grupa monit.) jest obsługiwana. Domyślne ustawienie to 1.
- {Tiling matrix} (Matr. Nakł.)  
Sprawdź następujący przykład dla ustawienia matrycy nakładania jako 4: Należy pamiętać, że może być wymagany rozdzielacz lub przedłużacz sygnału w zależności od liczby zainstalowanych wyświetlaczy lub innych warunków. Należy się skonsultować z przedstawicielem serwisu w celu uzyskania szczegółowych instrukcji dotyczących instalacji.
- Wielkość matrycy nakładania mieści się w zakresie od 1 do 15. Domyślnym ustawieniem jest 1. Funkcja konfiguracji {Auto ID} (Automat. ID) umożliwia skonfigurowanie pozycji {Monitor ID} (ID monitora) podłączonego urządzenia zgodnie z ustawieniami {Tiling matrix} (Matr. nakł.).

Przykład: Matryca rozmieszczonych sąsiadująco monitorów z ustawieniem po 4



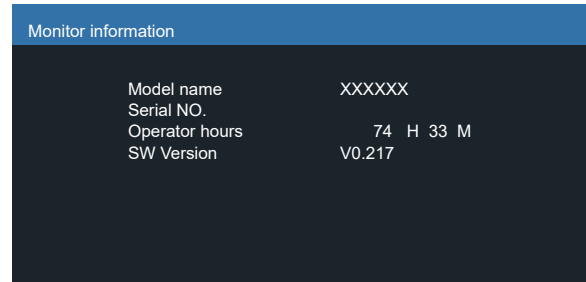
- {Auto ID} (Automat. ID)  
Opcje wyboru to: {Start} (Początek) / {End} (Koniec). Domyślne ustawienie to {End} (Koniec).
  - Opcję Początek należy wybrać w celu ustawienia identyfikatorów urządzeń wstecz od bieżącego.
  - Po ukończeniu konfiguracji następuje automatyczne przełączenie na opcję Koniec.
  - Aby korzystać z tej funkcji, wszystkie urządzenia muszą być połączone szeregowo za pomocą kabla RS232. a ich porty sterowania muszą być także ustawione na RS232.

### Heat status (Status ciepła)

Funkcja ta umożliwia w dowolnym czasie sprawdzenie stanu temperatury.

### Monitor information (Informacje monitora)

Pokazywanie informacji o wyświetlaczu, włącznie z numerem modelu, numerem seryjnym, czasem pracy i wersją oprogramowania.



### DP version (Wersja DP)

Tryb obsługi DisplayPort.

Opcje wyboru to:

- {DP 1.1} (Domyślne): DP 1.1 Pojedynczy strumień (tryb klonowania)
- {DP 1.2}: DP 1.2

UWAGA:

1. Wersję DP należy ustawić tak samo dla wszystkich monitorów połączonych szeregowo.
2. Przy rozdzielczości 3840 x 2160 taktowanie zegara punktów powinno wynosić 533 MHz.
3. DP 1.1 nie obsługuje taktowania 4K/60Hz.

### HDMI EDID

Przełączenie typu HDMI EDID: {HDMI 1.4}, {HDMI 2.0}.

### OSD Rotation (Obrót OSD)

Ustawienie rotacji OSD

### Language (Język)

Wybór języka używanego w menu OSD.

Opcje wyboru to: English/Français/Deutsch/Español/Italiano/ 简体中文 / 繁體中文 /Português/ 日本語 .

### Scan Inversion (Odwrócenie skanowania)

Włącz: Włączenie funkcji odwrócenia danych skanowania Panelu

Wyłącz: Wyłączenie tej funkcji

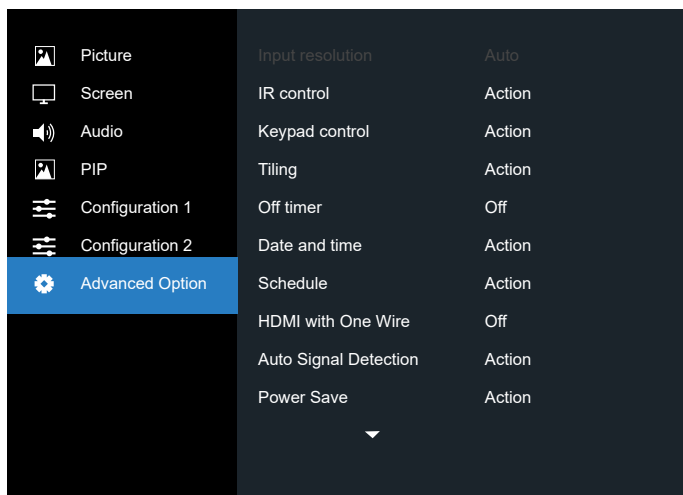
Domyślnie: Wyłącz

### Configuration 2 reset (Reset konfiguracji 2)

Wyzerowanie wszystkich ustawień w menu Konfiguracja 2 do początkowych wartości fabrycznych.



## 6.2.7. Menu Advanced option (Opcje zaaw.)



### Input resolution (Rozdzielczość wejścia)

Ustawienie rozdzielczości wejścia VGA. Jest to wymagane, gdy wyświetlacz nie może prawidłowo wykryć rozdzielczości wejścia VGA.

UWAGA: Ten element działa wyłącznie dla wejścia VGA.

Opcje wyboru to:

- {1024x768 / 1280x768 / 1360x768 / 1366x768}
- {1400x1050 / 1680x1050}
- {1600x1200 / 1920x1200}
- {Auto}: Automatyczne określenie rozdzielczości.

Wybrane ustawienia będą działać po wyłączeniu i ponownym włączeniu zasilania.

### IR control (Kontrola pilota)

Wybór trybu działania pilota zdalnego sterowania, gdy przez połączenie RS232C jest podłączonych wiele wyświetlaczy.

- {Normal} (Normalny) - Wszystkie wyświetlacze można obsługiwać normalnie przez pilota.
- {Primary} (Główny) - Wyznaczenie tego wyświetlacza jako podstawowego do operacji z pilotem. Tylko ten wyświetlacz można obsługiwać pilotem zdalnego sterowania. (W trybie podstawowym, klucz IR będzie zawsze przetwarzany niezależnie od ustawień id/grupa monitora).
- {Secondary} (Dodatkowy) - Wyznaczenie tego wyświetlacza jako wyświetlacza dodatkowego. Tego wyświetlacza nie można obsługiwać pilotem zdalnego sterowania i otrzymuje on sygnały sterowania jedynie z podstawowego wyświetlacza, przez połączenie RS232C.
- {Lock All} (Zablokuj wszystko) / {Lock all but Volume} (Zabl. wsz. bez głoś.) / {Lock all but Power} (Zabl. wsz. bez zasil) / {Lock all except PWR & VOL} (Zabl. wszys. bez PWR i VOL) - Blokada funkcji pilota zdalnego sterowania tego wyświetlacza. W celu odblokowania, naciśnij i przytrzymaj przycisk [INFO] na pilocie, przez 6 (sześć) sekund.

UWAGA: Jeżeli dodatkowy PD jest ustawiony na {Normal} (Normalny), będzie zawsze odbierał sygnał sterowania podczerwieni z głównego PD.

### Keypad control (Kontrola klawiatury)

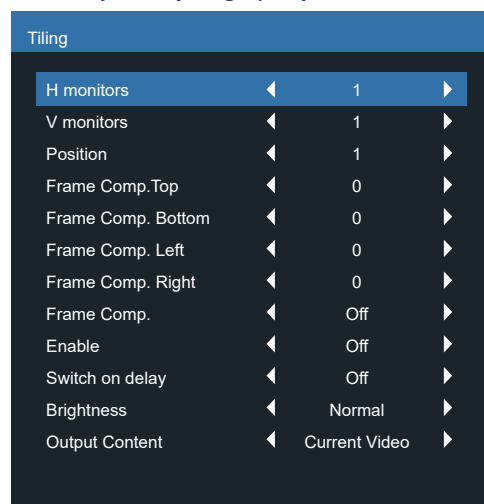
Wybór włączenia lub wyłączenia funkcji wyświetlania klawiatury (przyciski sterowania).

- {Unlock} (Odblok) - Włączenie funkcji klawiatury.
- {Lock All} (Zablokuj wszystko) / {Lock all but Volume} (Zabl. wsz. bez głoś.) / {Lock all but Power} (Zabl. wsz. bez zasil) / {Lock all except PWR & VOL} (Zabl. wszys. bez PWR i VOL) - Wyłączenie funkcji klawiatury.

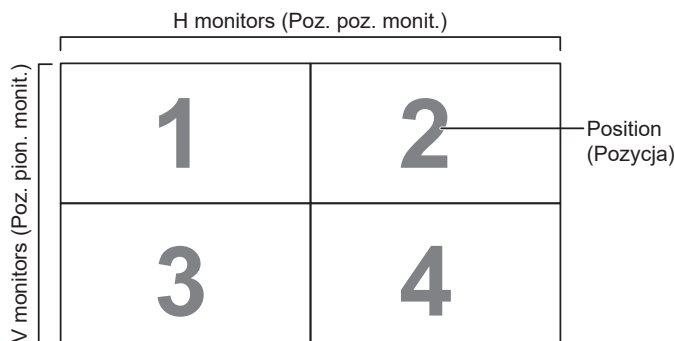
UWAGA: „Tryb blokowania kontroli klawiatury” Ta funkcja całkowicie wyłącza dostęp do wszystkich funkcji kontroli klawiatury. W celu włączenia lub wyłączenia blokady sterowania przez klawiaturę, naciśnij oba przyciski [+] i [Home] oraz przytrzymaj równocześnie przez ponad 3 sekundy.

### Tiling (Nakładanie)

Funkcja ta umożliwi utworzenie pojedynczej dużej matrycy ekranowej (ściana wideo), zawierającej do 225 zestawów wyświetlaczy (do 15-zestawów w pionie i do 15-zestawów w poziomie). Funkcja ta wymaga połączenia łańcuchowego.



Przykład: Matryca ekranowa 2 x 2 (4 wyświetlaczy)  
H monitors (Poz. poz. monit.) = 2 wyświetlaczy  
V monitors (Poz. pion. monit.) = 2 wyświetlaczy



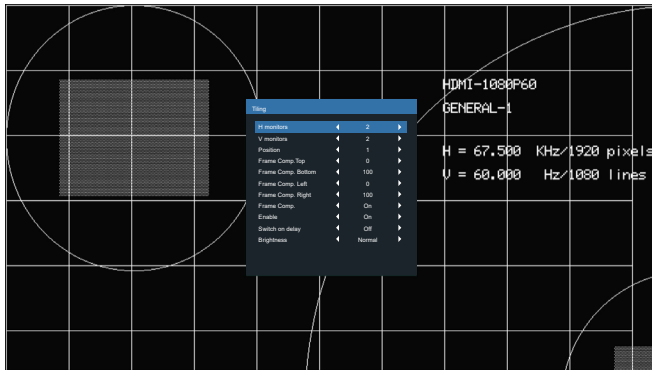
Przykład: Matryca ekranowa 5 x 5 (25 wyświetlaczy)  
H monitors (Poz. poz. monit.) = 5 wyświetlaczy  
V monitors (Poz. pion. monit.) = 5 wyświetlaczy

		H monitors (Poz. poz. monit.)				
V monitors (Poz. pion. monit.)		1	2	3	4	5
		6	7	8	9	10
		11	12	13	14	15
		16	17	18	19	20
		21	22	23	24	25

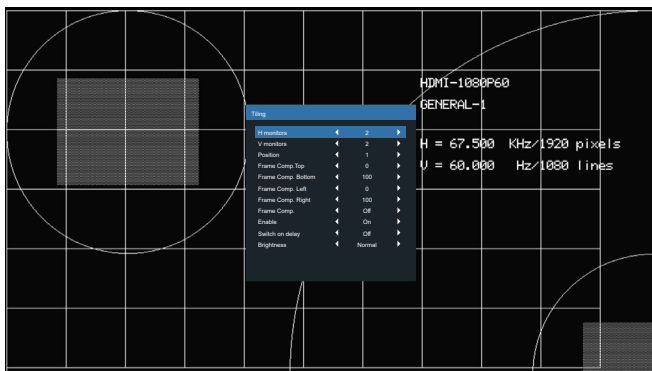
Position  
(Pozycja)

- {H monitors} (Poz. poz. monit.) - Wybór liczby wyświetlaczy w poziomie.
- {V monitors} (Poz. pion. monit.) - Wybór liczby wyświetlaczy w pionie.
- {Position} (Pozycja) - Wybór pozycji tego wyświetlacza na ekranie matrycowym.
- {Frame comp. Top} (Komp. Ramek - Góra) ustawienie liczby pikseli kompensacji górnej ramki
- {Frame comp. Bottom} (Komp. Ramek - Dół) ustawienie liczby pikseli kompensacji dolnej ramki
- {Frame comp. Left} (Komp. Ramek - Lewa) ustawienie liczby pikseli kompensacji lewej ramki
- {Frame comp. Right} (Komp. Ramek - Prawa) ustawienie liczby pikseli kompensacji prawej ramki
- {Frame comp.} (Komp. ramek) - Wybór włączenia lub wyłączenia funkcji kompensacji ramki. Po wybraniu {Yes} (Tak), wyświetlacz dopasuje obraz w celu kompensacji szerokości ramek wyświetlacza, dla uzyskania dokładnego wyświetlania obrazu.

{On} (Włącz)



{Off} (Wyłącz)



- {Enable} (Dostępny) - Wybór włączenia lub wyłączenia funkcji Nakładanie. Po włączeniu, wyświetlacz zastosuje ustawienia w {H monitors} (Poz. poz. monit.), {V monitors} (Poz. pion. monit.), {Position} (Pozycja), i {Frame comp.} (Komp. ramek).
- {Switch on delay} (Opóźnienie włącz) - Ustawienie czasu opóźnienia włączenia zasilania (w sekundach). Domyślna opcja {Auto}, umożliwia sekwencyjne włączanie zasilania dla każdego wyświetlacza, według Numer ID, gdy podłączonych jest wiele wyświetlaczy. Opcje wyboru to: {Off/Auto/2-255} (Wyłącz/Auto/2-255)

- Brightness (Jasność): {Normal} (Normalny)/{ACS}

{Normal} (Normalny): Zastosowanie wartości jasności OSD (podświetlenie)

{ACS}: Zastosowanie wartości jasności (podświetlenie) regulowanej przez narzędzie MIC. Wartość domyślna przed regulacją jest taka sama jak wartość jasności OSD np. 70)

Niektóre ustawienia jasności (podświetlenia) nie mogą być regulowane przez OSD. Patrz priorytet ustawienia podświetlenia menu Obraz.

- Treść wyjścia: Wybierz źródło transferu Wyjście DP

{Current Video} (Bieżące wideo): Transfer bieżącego źródła wideo

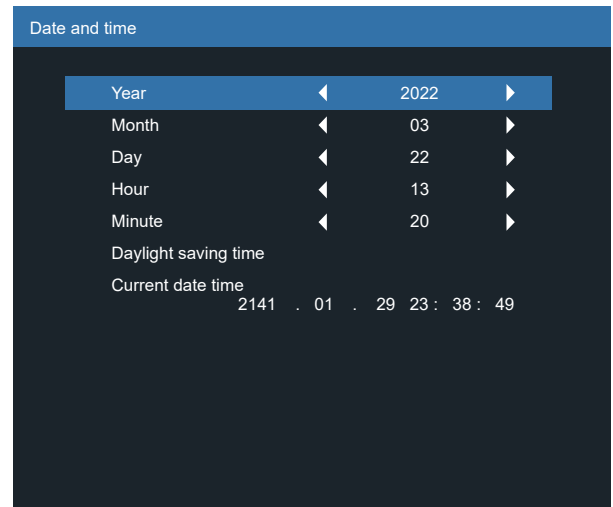
{Displayport}: Wymuszony transfer źródła Displayport

#### Off Timer (Wyłącznik czasowy)

Ustawienie czasu automatycznego wyłączenia zasilania (w godzinach).

#### Date and time (Data i czas)

Regulacja bieżącej daty i czasu dla wewnętrznego zegara wyświetlacza.



1. Naciśnij przycisk [OK] w celu przejścia do podmenu.
2. Naciśnij przycisk [↶] lub [↷] w celu przełączenia między ustawieniami {Year} (Rok), {Month} (Miesiąc), {Day} (Dzień), {Hour} (Godzina), {Minute} (Minuta) i {Daylight saving time} (Czas letni).
3. Naciśnij przycisk [↶] lub [↷] w celu dopasowania wszystkich ustawień oprócz {Daylight saving time} (Czas letni).
4. Naciśnij przycisk [OK] w celu przejścia do podmenu {Daylight saving time} (Czas letni).
5. Naciśnij przycisk [↶] lub [↷] w celu wyboru elementu, naciśnij przycisk [↶] lub [↷] w celu regulacji.

### Definicja czasu letniego i zachowanie:

Aktualna implementacja czasu letniego, to narzędzie przypomnienia dla klienta, które nie wie, jak regulować zegar w celu włączenia i wyłączenia czasu letniego. Nie wykonuje ono automatycznie regulacji zegara w czasie rzeczywistym. Problem polega na tym, że nie ma stałych reguł w zależności od regionu lub kraju, gdzie wykonywana jest regulacja zegara. W celu rozwiązania, użytkownik musi mieć możliwość ustawiania początku i końca czasu letniego. Po włączeniu korekcji czasu letniego (wybór użytkownika), należy ustawić zegar czasu rzeczywistego na datę włączenia i wyłączenia czasu letniego. W dniu początku czasu letniego, zegar należy przestawić do przodu o 1 godzinę o godzinie 2-ej. W dniu zakończenia czasu letniego, zegar należy przestawić do tyłu o 1 godzinę o godzinie 2-ej.

Istniejący element menu włączenie/wyłączenie czasu letniego należy zamienić na następującą strukturę:

- Element menu <Daylight saving setup> (Czas letni) otwiera podmenu zawierające następujące elementy:
- Element menu <Daylight-saving start date> (Data rozpoczęcia czasu letniego) Element wyboru <1st, 2nd, 3rd, 4th, last> (1-sza, 2-ga, 3-cia, 4-ta, ostatnia) niedziela elementu wyboru <1-12 month> (1-12 miesięcy)
- Element menu <Daylight-saving stop date> (Data zakończenia czasu letniego) Element wyboru <1st, 2nd, 3rd, 4th, last> (1-sza, 2-ga, 3-cia, 4-ta, ostatnia) niedziela elementu wyboru <1-12 month> (1-12 miesięcy)
- opcjonalny
- Element menu <Correction time> (Czas korekcji) Element wyboru <0,5, 1,0, 1,5, 2,0> godzina
- Element menu <Daylight saving correction> (Korekcja zachow. dzienn.) Element wyboru <on, off> (Włącz, Wyłącz)

Gdy „Czas letni” jest „włączony”, zegar czasu rzeczywistego może zostać wyregulowany automatycznie na czas zimowy i letni, po nadejściu krytycznego czasu (np. 29 marca 2009, o godzinie 02.00: czas zostanie przestawiony na 1 godzinę później lub 25 października 2009, o godzinie 02.00: czas zostanie przestawiony na 1 wcześniej).

### Schedule (Harmonogram)

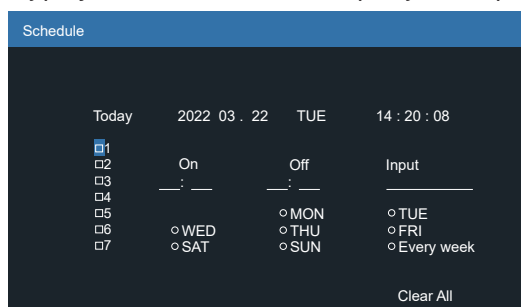
Ta funkcja umożliwia zaprogramowanie do 7 (siedem) różnych odstępów harmonogramu uaktywnienia wyświetlacza.

Można wybrać:

- Czas włączenia i wyłączenia wyświetlacza.
- Dni tygodnia uaktywniania wyświetlacza.
- Źródło wejścia wykorzystywane przez wyświetlacz dla każdego okresu harmonogramu uaktywniania.

**UWAGA:** Przed użyciem tej funkcji należy ustawić bieżącą datę i czas w menu {Date and time} (Data i czas).

1. Naciśnij przycisk [OK] lub [↵] w celu przejścia do podmenu.



2. Naciśnij przycisk [↵] lub [↵] w celu wyboru pozycji harmonogramu (numer pozycji 1 ~ 7), a następnie naciśnij przycisk [OK] w celu zaznaczenia numeru pozycji.
3. Naciśnij przycisk [↵] lub [↵] w celu wyboru harmonogramu:
  - ① Harmonogram włączania zasilania: Naciśnij przycisk [↵] lub [↵] w celu ustawienia godziny i minuty włączenia wyświetlacza.
  - ② Harmonogram wyłączania zasilania: Naciśnij przycisk [↵] lub [↵] w celu ustawienia godziny i minuty wyłączenia wyświetlacza.

Wybierz lub pozostaw puste pole „\_\_” dla godzin i minut, jeśli nie ma być używany ten harmonogram włączania lub wyłączania zasilania.

  - ③ Wybór źródła wejścia: Naciśnij przycisk [↵] lub [↵] w celu wyboru źródła wejścia. Jeśli nie zostanie wybrane żadne źródło wejścia, źródło wejścia pozostanie takie, jak ostatnio wybrane.
  - ④ Harmonogram daty: Naciśnij przycisk [↵] w celu wyboru dnia tygodnia, w którym będzie zastosowany ten harmonogram, a następnie naciśnij przycisk [OK].
4. Aby wykonać dalsze ustawienia harmonogramu, naciśnij przycisk [←] i powtórz wymienione powyżej czynności. Znak zaznaczenia okna opcji obok numeru pozycji harmonogramu, oznacza realizację wybranego harmonogramu.

### UWAGI:

- Jeśli harmonogram nakłada się, czas włączenia zasilania z harmonogramu, ma priorytet nad czasem wyłączenia zasilania z harmonogramu.
- Jeśli dla tego samego czasu zaprogramowane zostały dwie pozycje harmonogramu, priorytet ma pozycja harmonogramu z wyższym numerem. Na przykład, jeśli pozycje harmonogramu #1 i #2 są ustawione na włączenie zasilania wyświetlacza o 7:00 i wyłączenie o 17:00, to zastosowana zostanie jedynie pozycja #2.

### HDMI with One Wire

Kontrola CEC.

- {Off} (Wyłącz) - Wyłączenie CEC. (domyślne)
- {On} (Włącz) - Włączenie CEC.

### Auto signal detection (Autowykr. sygn.)

Wybór w celu umożliwienia automatycznego wykrywania przez wyświetlacz dostępnych źródeł sygnału.

- {Off} (Wyłącz) - Po podłączeniu sygnału, można go wybrać jedynie ręcznie.

Jeżeli z wybranego wejścia nie dociera sygnał, ustaw automatyczne wyświetlanie obrazu zgodnie z kolejnością wyszukiwania każdej opcji.

Opcje wyboru to: {All} (Wszystko) / {Failover}

- {All} (Wszystko): DP -> HDMI1 -> DVI -> VGA.
- {Failover}
  - Failover 1: Ustawienie definiowane przez użytkownika. Domyślnie: HDMI 1.
  - Failover 2: Ustawienie definiowane przez użytkownika. Domyślnie: HDMI 1.
  - Failover 3: Ustawienie definiowane przez użytkownika. Domyślnie: HDMI 1.

- Failover 4: Ustawienie definiowane przez użytkownika. Domyślnie: HDMI 1.
- Failover 5: Ustawienie definiowane przez użytkownika. Domyślnie: HDMI 1.

### Power Save (Oszcz. en.)

Tryby oszczędzania energii

Mode 1 (Tryb 1): [TCP off, WOL on, auto off]  
(TCP wył., WOL wł., autom. wył.)

Wyłączenie zasilania prądem stałym ->  
Wyłącz. Zasilania. LED: Czerwony

Oszcz. en. -> Wyłącz. Zasilania, LED:  
Czerwony

Mode 2 (Tryb 2): [TCP off, WOL on, auto on/off]  
(TCP wył., WOL wł., autom. wł./wył.)

Wyłączenie zasilania prądem stałym ->  
Wyłączenie zasilania, LED: Czerwony

Oszcz. en. -> Oszczędzanie energii.

LED: Pomarańczowa. Możliwe wybudzenie.

Mode 3 (Tryb 3): [TCP on, WOL off, auto on/off]  
(TCP wł., WOL wył., autom. wł./wył.)

Wyłączenie zasilania prądem stałym ->  
Wyłączenie podświetlenia, LED: Czerwony

Oszcz. en. -> Wyłączenie podświetlenia,  
LED: Pomarańczowa. Możliwe wybudzenie.

Mode 4 (Tryb 4): [TCP on, WOL off, no auto on/off]  
(TCP wł., WOL wył., brak autom. wł./wył.)

Wyłączenie zasilania prądem stałym ->  
Wyłączenie podświetlenia, LED: Czerwony

Oszcz. en. -> Nie przechodzenie do trybu  
oszczędzania energii, pokazywanie tylko  
komunikatu "brak sygnału".

### Firmware update (Aktualizacja firmware)

Aktualizacja Scalar FW przez USB.

### Information OSD (Informacja OSD)

Ustawienie czasu wyświetlania informacji OSD w górnym,  
prawym rogu ekranu. Informacje OSD będą wyświetlane po  
zmianie wejścia sygnału.

Informacje OSD pozostaną na ekranie, po wybraniu {Off}  
(Wyłącz).

Opcje wyboru to: {1 ~ 60} sekund.

### OPS setting (Ustawienie OPS)

Ustawianie stanu OPS

- {Auto} - Po wybraniu {Card OPS} (Karta OPS) dla wejścia  
źródła video, OPS zostanie wyłączone, po wyłączeniu  
zasilania wyświetlacza lub włączone, po włączeniu  
zasilania wyświetlacza. Po ustawieniu na inne wejścia  
źródła wideo, OPS będzie zawsze ustawiane na włączenie.
- {Always off} (Zawsze wył.) - OPS będzie stale ustawione  
na wyłączone.
- {Always on} (Zawsze wł.) - OPS będzie stale ustawione na  
włączone.

\*Tylko w przypadku modeli z OPS

<p><u>Tryb 3</u></p> <p>Wyłączenie zasilania prądem stałym:</p> <p>Tylko wyłączenie podświetlenia</p> <p>Oszcz. en.:</p> <p>Tylko wyłączenie podświetlenia</p>	<p><u>Tryb 1 (domyślny)</u></p> <p>Wyłączenie zasilania prądem stałym:</p> <p>Wyłącz. Zasilania</p> <p>Oszcz. en.:</p> <p>Wyłącz. Zasilania</p>
<p><u>Tryb 4</u></p> <p>Wyłączenie zasilania prądem stałym:</p> <p>Tylko wyłączenie podświetlenia</p> <p>Oszcz. en.:</p> <p>Brak sygnału (włączone podświetlenie)</p>	<p><u>Tryb 2</u></p> <p>Wyłączenie zasilania prądem stałym:</p> <p>Wyłącz. Zasilania</p> <p>Oszcz. en.:</p> <p>Oszczędzanie energii</p>

Włączenie/wyłączenie prądu stałego: Naciśnij przycisk  
zasilania na pilocie

**Advanced option reset (Reset opcji zaawansowan.)**

Zerowanie wszystkich ustawień za wyjątkiem {Date and Time} (Data i czas) w menu Opcje zaawansowane do wstępnie ustawionych wartości fabrycznych.

1. Naciśnij przycisk [OK] lub [↵] w celu przejścia do podmenu.
2. Naciśnij przycisk [↶] lub [↷] w celu wyboru {Reset} (Resetuj) i naciśnij przycisk [OK], w celu przywrócenia ustawień do wstępnie ustawionych wartości fabrycznych.
3. Naciśnij przycisk [←] lub wybierz {Cancel} (Anuluj) i naciśnij przycisk [OK], w celu anulowania i powrotu do poprzedniego menu.

## 7. Tryb wejścia

Element	Rozdziel.	Odniesienia	Częstotliwość pozioma (kHz)	Częstotliwość pionowa (Hz)	Uwaga
1	640x480	VESA DMT, CEA-861-F Format 1	31,469	59,940	
2	640x480	VESA DMT	37,861	72,809	
3	640x480	VESA DMT	37,500	75,000	
4	640x480	VESA DMT	43,269	85,008	
5	800x600	VESA DMT	37,879	60,317	
6	800x600	VESA DMT	48,077	72,188	
7	800x600	VESA DMT	46,875	75,000	
8	800x600	VESA DMT	53,674	85,061	
9	848x480	VESA CVT	29,830	59,659	
10	848x480	VESA CVT	37,684	74,769	
11	848x480	VESA CVT	42,969	84,751	
12	1024x768	VESA DMT	48,363	60,004	
13	1024x768	VESA DMT	56,476	70,069	
14	1024x768	VESA DMT	60,023	75,029	
15	1024x768	VESA DMT	68,677	84,997	
16	1152x864	VESA DMT	63,851	70,012	
17	1152x864	VESA DMT	67,500	75,000	
18	1152x864	VESA DMT	77,094	84,999	
19	1280x768	VESA CVT	39,593	49,929	
20	1280x768	VESA CVT-R	47,396	59,995	
21	1280x768	VESA CVT	47,776	59,870	
22	1280x768	VESA CVT	60,289	74,893	
23	1280x768	VESA CVT	68,633	84,837	
24	1280x960	VESA DMT	60,000	60,000	
25	1280x960	VESA DMT	75,000	75,000	
26	1280x960	VESA DMT	85,938	85,002	
27	1280x1024	VESA DMT	63,981	60,020	
28	1280x1024	VESA DMT	79,976	75,025	
29	1280x1024	VESA DMT	91,146	85,024	
30	1366x768	VESA DMT	47,712	59,790	
31	1400x1050	VESA CVT	54,113	49,965	
32	1400x1050	VESA CVT-R	64,744	59,948	
33	1400x1050	VESA CVT	65,317	59,978	
34	1400x1050	VESA CVT	82,278	74,867	
35	1600x1200	VESA DMT	75,000	60,000	
36	1920x1080	VESA CVT	55,621	49,929	
37	1920x1080	VESA CVT	67,158	59,963	DVI nie jest obsługiwane
38	1920x1080	VESA CVT-R	66,587	59,950	
39	1920x1200	VESA CVT	61,816	49,932	
40	1920x1200	VESA CVT-R	74,038	59,950	
41	1680x1050	VESA CVT	54,121	49,974	
42	1680x1050	VESA CVT	65,290	59,954	
43	1920x2160	CEA-861-F, VIC 16, z podwojonymi parametrami pionowymi	135,000	60,000	VGA nie jest obsługiwane
44	1920x2160	VESA CVT-R	133,293	59,988	VGA nie jest obsługiwane
45	2560x1440	VESA CVT-R	88,787	59,951	VGA nie jest obsługiwane
46	2560x1600	VESA CVT-R	98,713	59,972	VGA nie jest obsługiwane
47	3840x1080	VESA CVT-R	66,625	59,968	VGA nie jest obsługiwane
48	3840x2160	VESA CVT-R	52,438	23,999	VGA nie jest obsługiwane
49	3840x2160	VESA CVT-R	65,688	29,981	VGA nie jest obsługiwane
50	3840x2160	VESA CVT-R	110,500	49,977	VGA nie jest obsługiwane
51	3840x2160	VESA CVT-R	133,313	59,997	VGA nie jest obsługiwane
52	480i	CEA-770.2, CEA-861-F Formaty 6 i 7	15,734	59,940	Obsługiwane jest tylko HDMI
53	576i	ITU-R BT.601, CEA-861-F Formaty 21 i 22	15,625	50,000	Obsługiwane jest tylko HDMI

54	480p	CEA-770.2, CEA-861-F Formaty 2 i 3	31,469	59,940	
55	576p	ITU-R BT.1358, CEA-861-F Formaty 17 i 18	31,250	50,000	
56	1080i	SMPTE 274M, CEA-861-F Formaty 20	28,125	50,000	
57	1080i	SMPTE 274M, CEA-861-F Formaty 5	33,750	60,000	
58	720p	SMPTE 296M, CEA-861-F Format 19	37,500	50,000	
59	720p	SMPTE 296M, CEA-861-F Format 4	45,000	60,000	
60	1080p	SMPTE 274M, CEA-861-F Formaty 32	27,000	24,000	
61	1080p	SMPTE 274M, CEA-861-F Formaty 33	28,125	25,000	
62	1080p	SMPTE 274M, CEA-861-F Formaty 34	33,750	30,000	
63	1080p	SMPTE 274M, CEA-861-F Formaty 31	56,250	50,000	
64	1080p	SMPTE 274M, CEA-861-F Formaty 16	67,500	60,000	
65	3840x2160	CEA-861-F Format 93, HDMI 1.4b VIC 1	54,000	24,000	VGA nie jest obsługiwane
66	3840x2160	CEA-861-F Format 94, HDMI 1.4b VIC 2	56,250	25,000	VGA nie jest obsługiwane
67	3840x2160	CEA-861-F Format 95, HDMI 1.4b VIC 3	67,500	30,000	VGA nie jest obsługiwane
68	3840x2160	CEA-861-F Format 96, próbkowanie w dół 4:2:0	67,500	50,000	VGA nie jest obsługiwane
69	3840x2160	CEA-861-F Format 96	112,500	50,000	VGA nie jest obsługiwane
70	3840x2160	CEA-861-F Format 97, próbkowanie w dół 4:2:0	67,500	60,000	VGA nie jest obsługiwane
71	3840x2160	CEA-861-F Format 97	135,000	60,000	VGA nie jest obsługiwane
72	4096x2160	CEA-861-F Format 98	54,000	24,000	VGA nie jest obsługiwane
73	4096x2160	CEA-861-F Format 99	56,250	25,000	VGA nie jest obsługiwane
74	4096x2160	CEA-861-F Format 100	67,500	30,000	VGA nie jest obsługiwane

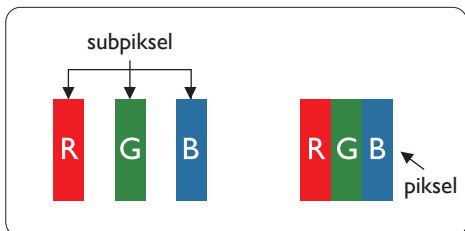
- Jakość tekstu PC jest optymalna w trybie HD 1080 (1920 x 1080, 60 Hz).
- Wygląd ekranu wyświetlacza komputera PC zależy od producenta (i określonej wersji Windows).
- Sprawdź podręcznik instrukcji komputera PC w celu uzyskania informacji o podłączeniu komputera PC do wyświetlacza.
- Jeśli istnieje tryb częstotliwości pionowej i poziomej, wybierz 60 Hz (w pionie) i 31,5 kHz (w poziomie). W niektórych przypadkach po wyłączeniu zasilania komputera PC (lub po odłączeniu komputera PC) na ekranie mogą pojawić się nienormalne sygnały (takie jak paski). W takiej sytuacji naciśnij przycisk [WEJŚCIE] w celu przejścia do trybu wideo. Należy także sprawdzić, czy komputer PC jest podłączony.
- Gdy sygnały synchronizacji poziomej są nieregularne w trybie RGB, sprawdź tryb oszczędzania energii komputera PC lub połączenia kablowe.
- Tabela ustawień wyświetlania jest zgodna ze standardami IBM/VESA i opiera się na wejściu analogowym.
- Tryb obsługi DVI odnosi się do tego samego co tryb obsługi PC.
- Najlepsze taktowanie dla częstotliwości pionowej w każdym trybie to 60 Hz.

## 8. Polityka defektów pikseli

Dokładamy wszelkich starań w celu zapewnienia najwyższej jakości produktów i stosujemy jedno z najbardziej zaawansowanych procesów produkcyjnych, jak również rygorystyczną kontrolę jakości. Jednakże, czasami nie można uniknąć defektów pikseli lub subpikseli paneli PDP/TFT stosowanych w wyświetlaczach plazmowych i LCD. Żaden producent nie może zagwarantować wykluczenia defektu pikseli ze wszystkich paneli, firma Philips gwarantuje natomiast, że każdy wyświetlacz plazmowy i LCD, w którym stwierdzi się niedopuszczalną ilość defektów, zostanie naprawiony w ramach gwarancji, na warunkach gwarancji lokalnej.

W tej informacji objaśniono różne rodzaje defektów pikseli i określono dopuszczalny poziom defektów dla ekranu LCD. Aby wyświetlacz został zakwalifikowany do naprawy na podstawie gwarancji, liczba defektów pikseli musi przekraczać określony poziom, jak wskazano w tabeli referencyjnej. Jeśli defekty pikseli ekranu LCD mieszczą się w zakresie specyfikacji, wymiana gwarancyjna/żądanie naprawy zostaną odrzucone. Dodatkowo, ponieważ niektóre rodzaje lub kombinacje defektów pikseli są bardziej widoczne niż inne, firma Philips ustala dla nich nawet wyższe standardy jakości.

### 8.1. Piksele i subpiksele



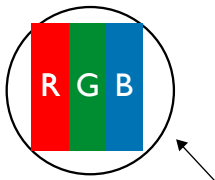
Piksel lub inaczej element obrazu, składa się z trzech subpikseli w kolorach podstawowych: czerwonym, zielonym i niebieskim. Wiele pikseli tworzy razem obraz. Gdy świecą wszystkie subpiksele danego piksela, trzy kolorowe subpiksele wyglądają jak pojedynczy biały piksel. Kiedy wszystkie subpiksele są ciemne, trzy kolorowe subpiksele wyglądają jak pojedynczy czarny piksel. Inne kombinacje świejących i ciemnych subpikseli wyglądają jak pojedyncze piksele innych kolorów.

### 8.2. Rodzaje defektów pikseli + definicja punktu

Piksele i subpiksele są wyświetlane na ekranie w różny sposób. Istnieją trzy kategorie defektów pikseli, a każda z nich obejmuje kilka rodzajów defektów subpikseli.

**Definicja punktu = Co to jest uszkodzony „punkt”?**

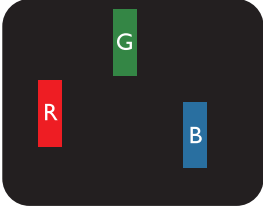
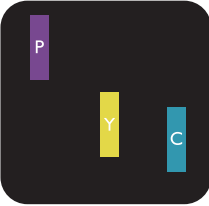

Jeden lub więcej uszkodzonych, sąsiadujących ze sobą subpikseli określa się jako jeden „punkt”. Liczba uszkodzonych subpikseli nie ma znaczenia dla definicji uszkodzonego punktu. Oznacza to, że uszkodzony punkt może składać się z jednego, dwóch lub trzech uszkodzonych subpikseli, które mogą być ciemne lub świecić.



Jeden punkt = jeden piksel; składa się z trzech subpikseli czerwonego, zielonego i niebieskiego.

### 8.3. Defekty jasnych punktów

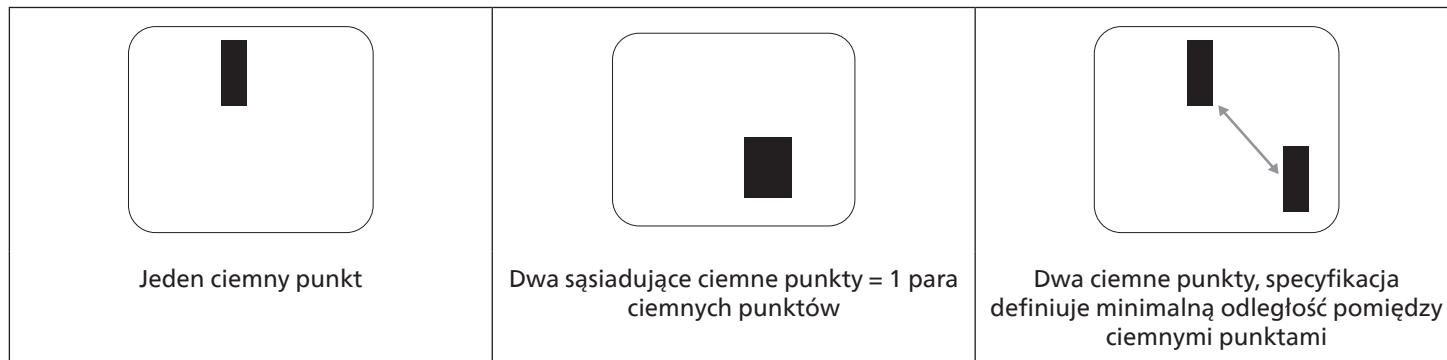
Defekty jasnych punktów wyglądają tak, jakby piksele lub subpiksele stale świeciły lub stale były „włączone”. Można wyróżnić następujące typy defektów jasnych punktów:

 <p>Jeden świeący czerwony, zielony lub niebieski subpiksel</p>	 <p>Dwa sąsiednie świeące subpiksele: Czerwony + niebieski = purpurowy Czerwony + zielony = żółty Zielony + niebieski = błękitny (jasnoniebieski)</p>	 <p>Trzy sąsiednie świeące subpiksele (jeden biały piksel)</p>
--	--	---



## 8.4. Defekty ciemnych punktów

Defekty czarnych punktów wyglądają tak, jakby piksele lub subpiksele były stale ciemne lub stale „wyłączone”. Poniżej znajdują się przykłady defektów czarnych punktów:



## 8.5. Bliskość defektów pikseli

Ponieważ mogą być bardziej zauważalne defekty pikseli i subpikseli tego samego rodzaju, znajdujące się niedaleko siebie, firma Philips określa również tolerancje bliskości defektów pikseli. Tabela poniżej zawiera właściwe specyfikacje:

- Dozwolona liczba sąsiadujących ciemnych punktów = (sąsiadujące ciemne punkty = 1 para ciemnych punktów)
- Minimalna odległość pomiędzy ciemnymi punktami
- Łączna liczba wszystkich uszkodzonych punktów

## 8.6. Tolerancje defektów pikseli

Aby panel PDP/TFT wyświetlacza plazmowego/LCD Philips został zakwalifikowany w okresie gwarancyjnym do naprawy z powodu defektów pikseli, muszą w nim wystąpić defekty pikseli przekraczające tolerancje podane w tabeli poniżej.

EFEKT JASNEGO PUNKTU	DOPUSZCZALNY POZIOM
1 świecący subpiksel	2
EFEKT CZARNEGO PUNKTU	DOPUSZCZALNY POZIOM
1 ciemny subpiksel	10
<b>ŁĄCZNA LICZBA USZKODZONYCH DEFEKTÓW WSZYSTKICH TYPÓW</b>	<b>12</b>

Uwaga: \* Defekty 1 lub 2 sąsiadujących subpikseli = 1 defekt punktu

## 8.7. MURA

Ciemne punkty lub plamki mogą być czasami widoczne w niektórych panelach ciekłokrystalicznych (LCD). Efekt ten jest określany w branży jako Mura, co jest japońskim odpowiednikiem terminu „nierówność”. Termin ten jest wykorzystywany do opisu nieregularnego wzoru lub obszaru, w którym, w pewnych warunkach, występuje niejednorodność ekranu. Mura to wynik nierówności warstwy ciekłokrystalicznej, w większości przypadków spowodowany długim działaniem, przy wysokiej temperaturze otoczenia. Efekt Mura jest dobrze znany w przemyśle i jest nienaprawialny. Nie jest on także objęty warunkami gwarancji.

Efekt Mura został dostrzeżony od momentu wprowadzenia technologii LCD, w przypadku większych ekranów, przy działaniu w cyklu 24/7 i przy działaniu wielu wyświetlaczy przy słabym oświetleniu. Wszystkie te czynniki zwiększają możliwość efektu Mura w wyświetlaczach.

### JAK STWIERDZIĆ EFEKT MURA

Istnieje wiele symptomów Mura i wiele przyczyn. Kilka z nich wymieniono poniżej:

- Zanieczyszczenia lub obce cząstki w matrycy ciekłokrystalicznej
- Nierówna dystrybucja matrycy LCD podczas produkcji
- Niejednorodna dystrybucja luminancji podświetlenia
- Naprężenie panelu podczas montażu
- Wady w komórkach LCD
- Naprężenia wywołane temperaturą - wydłużone działanie przy wysokiej temperaturze

## JAK UNIKNĄĆ EFEKTU MURA

Chociaż nie gwarantujemy każdorazowego całkowitego usunięcia efektu Mura, ogólnie efekt Mura można zminimalizować jedną z podanych metod:

- Obniżenie jasności podświetlenia
- Używanie wygaszacza ekranu
- Obniżenie temperatury w pobliżu urządzenia

## 9. Czyszczenie i rozwiązywanie problemów

### 9.1. Czyszczenie

#### Ostrzeżenie dotyczące używania wyświetlacza

- Nie należy przybliżać rąk, twarzy lub obiektów do otworów wentylacyjnych wyświetlacza. Górna część wyświetlacza jest zwykle bardzo gorąca, ponieważ przez otwory wentylacyjne wychodzi powietrze o wysokiej temperaturze. Zbyt duże przybliżenie części ciała może spowodować poparzenia lub obrażenia osobiste. Umieszczenie obiektu w pobliżu górnej części wyświetlacza może spowodować uszkodzenia związane z ciepłem obiektu oraz obrażenia użytkownika.
- Przed przeniesieniem wyświetlacza należy odłączyć wszystkie kable. Przenoszenie wyświetlacza z podłączonymi kablami może spowodować uszkodzenie kabli, a przez to pożar lub porażenie prądem elektrycznym.
- Przed wykonaniem jakichkolwiek procedur związanych z czyszczeniem lub konserwacją należy odłączyć wtyczkę zasilania od ściennego gniazda zasilania.

#### Instrukcje czyszczenia panelu przedniego

- Przedni panel monitora został specjalnie zabezpieczony. Powierzchnię należy delikatnie wytrzeć wyłącznie szmatką do czyszczenia lub miękką, niestrzępiącą się szmatką.
- Jeśli powierzchnia zostanie zabrudzona, miękką, niestrzępiącą się szmatką należy namoczyć w wodzie z dodatkiem łagodnego detergentu. Szmatkę należy następnie wykręcić, aby usunąć nadmiar płynu. Powierzchnię ekranu należy wytrzeć w celu usunięcia brudu. Następnie należy wysuszyć tego samego rodzaju szmatką.
- Nie należy dopuszczać do zarysowania lub uderzenia powierzchni panelu palcami lub twardymi obiektami dowolnego rodzaju.
- Nie należy stosować substancji lotnych, takich jak substancje w sprayu, rozpuszczalniki czy rozcieńczalniki.

#### Instrukcje czyszczenia obudowy

- Jeśli obudowa zostanie zabrudzona, należy ją wytrzeć miękką, suchą szmatką.
- Jeśli obudowa zostanie silnie zabrudzona, niestrzępiącą się szmatką należy namoczyć w wodzie z dodatkiem łagodnego detergentu. Szmatkę należy następnie wykręcić, aby usunąć możliwie najwięcej wilgoci. Wytrzyj obudowę. Użyj do wytarcia innej suchej szmatki, aż do wysuszenia powierzchni.
- Do czyszczenia plastikowych części nie należy używać środka, który zawiera olej. Tego rodzaju produkt może uszkodzić plastikowe części i spowodować utratę gwarancji.
- Nie należy dopuszczać do kontaktu wody czy detergentu z powierzchnią wyświetlacza. Jeśli do środka urządzenia dostanie się woda lub wilgoć, mogą wystąpić problemy w działaniu oraz niebezpieczeństwo porażenia prądem elektrycznym.
- Nie należy dopuszczać do zarysowania lub uderzania obudowy palcami lub twardymi obiektami dowolnego rodzaju.
- Nie należy stosować do czyszczenia obudowy substancji lotnych, takich jak substancje w sprayu, rozpuszczalniki czy rozcieńczalniki.
- W pobliżu obudowy nie należy umieszczać na dłużej żadnych przedmiotów wykonanych z gumy lub PCW.

## 9.2. Rozwiązywanie problemów

Symptom	Możliwa przyczyna	Środek zaradczy
Brak wyświetlania obrazu	<ol style="list-style-type: none"> <li>1. Odłączony przewód zasilający.</li> <li>2. Główny przełącznik zasilania z tyłu monitora nie został włączony.</li> <li>3. Brak połączenia z wybranym wejściem.</li> <li>4. Wyświetlacz znajduje się w trybie oczekiwania.</li> </ol>	<ol style="list-style-type: none"> <li>1. Podłącz przewód zasilający.</li> <li>2. Upewnij się, że jest włączony przełącznik zasilania.</li> <li>3. Podłącz do wyświetlacza połączenie sygnałowe.</li> </ol>
Zakłócenia na wyświetlaczu lub zakłócenia audio	Spowodowane sąsiednimi urządzeniami elektrycznymi lub lampami jarzeniowymi.	Przesuń wyświetlacz w inne miejsce, aby sprawdzić, czy zmniejszone zostały zakłócenia.
Nienormalne kolory	Nieprawidłowe podłączenie kabla sygnałowego.	Upewnij się, że kabel sygnałowy jest pewnie podłączony z tyłu wyświetlacza.
Nienormalne wzory na obrazie	<ol style="list-style-type: none"> <li>1. Nieprawidłowe podłączenie kabla sygnałowego.</li> <li>2. Sygnał wejścia poza możliwością obsługi wyświetlacza.</li> </ol>	<ol style="list-style-type: none"> <li>1. Upewnij się, że kabel sygnałowy jest pewnie podłączony.</li> <li>2. Sprawdź źródło sygnału wideo, aby ocenić, czy parametry sygnału nie są poza zakresem możliwości wyświetlacza. Porównaj specyfikacje źródła sygnału z części specyfikacji wyświetlacza.</li> </ol>
Wyświetlany obraz nie wypełnia całego ekranu	<ol style="list-style-type: none"> <li>1. Nieprawidłowe ustawienie trybu powiększenia.</li> <li>2. Tryb skanowania może być nieprawidłowo ustawiony na Underscan.</li> <li>3. Jeśli obraz przekracza wymiary ekranu, tryb skanowania można przełączyć na Underscan.</li> </ol>	Użyj funkcji Tryb powiększenia lub funkcji Niest. powiększ. w menu Ekran w celu dokładnego dopasowania geometrii wyświetlacza i częstotliwości.
Słysząc dźwięk, ale brak obrazu	Nieprawidłowe podłączenie kabla sygnałowego źródła.	Upewnij się, że są prawidłowo podłączone obydwa wejścia wideo i dźwięku.
Widać obraz, ale nie słysząc dźwięku	<ol style="list-style-type: none"> <li>1. Nieprawidłowe podłączenie kabla sygnałowego źródła.</li> <li>2. Całkowicie obniżony poziom dźwięku.</li> <li>3. Włączone {Wyciszenie}.</li> <li>4. Niepodłączony głośnik zewnętrzny.</li> </ol>	<ol style="list-style-type: none"> <li>1. Upewnij się, że są prawidłowo podłączone obydwa wejścia wideo i dźwięku.</li> <li>2. Naciśnij przycisk [⊕] lub [−], aby usłyszeć dźwięk.</li> <li>3. Wyłącz funkcję Wyciszenie przyciskiem [⏏].</li> <li>4. Podłącz zewnętrzne głośniki i ustaw odpowiedni poziom głośności.</li> </ol>
Nie rozjaśniają się niektóre elementy obrazu	Niektóre piksele wyświetlacza są wyłączone.	Ten wyświetlacz został wyprodukowany z zastosowaniem technologii wysokiej precyzji: jednakże, czasami niektóre piksele wyświetlacza mogą się nie wyświetlać. Nie oznacza to awarii.
Po wyłączeniu zasilania wyświetlacza mogą pojawiać się powidoki. (Przykłady nieruchomych obrazów obejmują logo, gry wideo, obrazy komputerowe i obrazy wyświetlane w normalnym trybie 4:3)	Zbyt długie wyświetlanie nieruchomego obrazu	Nie należy dopuszczać do wydłużonego wyświetlania nieruchomego obrazu, ponieważ może to spowodować utrwalenie na wyświetlaczu powidoku.

## 10. Dane techniczne

### Wyświetlacz:

Element	Specyfikacje
	55BDL3207X
Rozmiar ekranu (Aktywny obszar)	54,6" (138,7 cm) LCD
Wsp. prop.	16:9
Liczba pikseli	1920 (w poziomie) x 1080 (w pionie)
Podziałka pikseli	0,63 (w poziomie) x 0,63 (w pionie) [mm]
Wyświetlane kolory	10 bitów, 1,07 mld kolorów
Jasność (typowy)	700 cd/m <sup>2</sup>
Współczynnik kontrastu (typowy)	1200:1
Kąt widzenia	178 stopni

### Złącza wejścia/wyjścia:

Element		Specyfikacje
Wyjście głośnika	Głośniki wewnętrzne Głośniki zewnętrzne	10 W (L) + 10 W (R) [RMS]/8 Ω 82 dB/W/M/160 Hz ~ 13 kHz
Wyjście audio	Gniazdo telefoniczne x 1	0,5V [rms] (Normalny)
Wejście audio	3,5 mm stereo x 1	0,5V [rms] (Normalny)
IR Input	Gniazdo telefoniczne 3,5mm x 1	Wejście podczerwieni
RJ-45 Wejście/ Wyjście	Gniazdo RJ-45 x 2 (8-pinowe)	Port LAN 10/100
Wejście/wyjście sterowania	Gniazdo RJ-45 x 2 (8-pinowe)	Funkcja połączenia przelotowego RS232 i podczerwieni
Wejście HDMI	Wtyk HDMI x 2 (Typ A) (18 stykowy)	TMDS (Wideo + Dźwięk) MAKS.: Wideo - 720p, 1080p, 2160p Audio - 48 kHz / 2 kanałowe (L+R) Obsługa wyłącznie LPCM
Wejście VGA	Gniazdo D-Sub x 1 (15 pinowe)	Analogowy RGB: 0,7 V [p-p] (75 Ω), H/CS/V: TTL (2,2kΩ), SOG: 1V [p-p] (75Ω) MAKS.: 1920 x 1080/60 Hz (FHD)
DVI-D	Gniazdo DVI-D x 1 (24 pinowe)	TMDS (Wideo) MAKS.: 1920 x 1080/60 Hz (FHD)
Wejście/wyjście DisplayPort	Gniazdo DisplayPort x 2 (20 pinowe)	Cyfrowe RGB: TMDS (Wideo + Dźwięk) MAKS.: Wideo - 720p, 1080p, 2160p Audio - 48 kHz / 2 kanałowe (L+R) Obsługa wyłącznie LPCM
Wejście USB	USB 2.0 x 1	Do aktualizacji firmware

**Ogólne:**

Element	Specyfikacje
	55BDL3207X
Zasilacz	Prąd zmienny 100 ~ 240V, 50/60Hz
Zużycie energii (Maks.)	340 W
Zużycie energii (typowy)	170 W
Zużycie energii (Oczekiwanie i wyłączenie)	<0,5W
Wymiary [S x W x G]	1213,4mm (S) x 684,2mm (W) x 99,35mm (G_Maks.)/98,2mm (G_montaż na ścianie)
Ciężar	26,17 kg
Waga brutto	35,8 kg
Zużycie energii w trybie włączenia (W)	115 W
Zużycie energii w trybie oczekiwania (W)	<0,50 W
Zużycie energii w trybie wyłączenia (W)	0 W
Rozdzielczość ekranu (piksele)	1920 x 1080
Tryb oczekiwania sieci (W)	2W

**Warunki środowiskowe:**

Element		Specyfikacje
Temperatura	Działanie	0 ~ 40°C
	Przechowywanie	-20 ~ 60°C
Wilgotność	Działanie	20 ~ 80% RH (Bez kondensacji)
	Przechowywanie	5 ~ 95% RH (Bez kondensacji)
Wysokość nad poziomem morza	Działanie	0 ~ 3 000 m
	Przechowywanie/Przewożenie	0 ~ 9 000 m

## Zasady gwarancji dla profesjonalnych rozwiązań wyświetlaczy Philips

Dziękujemy za zakupienie tego produktu firmy Philips. Wszystkie produkty firmy Philips są projektowane i produkowane z uwzględnieniem najwyższych standardów i zapewniają wysoką jakość działania, łatwe używanie i instalację. Po napotkaniu jakichkolwiek trudności z używaniem swojego produktu zalecamy, aby najpierw sprawdzić podręcznik użytkownika lub informacje z części pomocy technicznej strony internetowej, gdzie (w zależności od typu produktu) można znaleźć dostępny do pobrania podręcznik użytkownika, często zadawane pytania, filmy wideo z instrukcjami lub forum pomocy technicznej.

### OGRANICZONA GWARANCJA

W mało prawdopodobnej sytuacji, że produkt będzie wymagał naprawy, w okresie gwarancyjnym zaaranżujemy bezpłatną naprawę posiadanego produktu Philips, przy założeniu, że produkt był używany zgodnie z podręcznikiem użytkownika (np. w przeznaczonym do tego celu miejscu).

Dla tych kategorii produktu, firmą udzielającą gwarancji jest firma partnerska firmy Philips. Należy sprawdzić dokumentację dostarczoną z posiadanym produktem.

### KTO MA PRAWO DO GWARANCJI?

Gwarancja zaczyna obowiązywać od daty pierwszego zakupu produktu. Aby uzyskać prawo do naprawy gwarancyjnej, klient musi dostarczyć dowód zakupu. Za dowód zakupu uważane jest ważne pokwitowanie sprzedaży lub inny dokument wskazujący na dokonanie przez klienta zakupu produktu.

### CO OBEJMUJE GWARANCJA?

Jeżeli w okresie gwarancyjnym wystąpią jakiegokolwiek defekty z powodu wad materiałowych i/lub błędów podczas produkcji, zaaranżujemy bezpłatną naprawę. Gdy naprawa nie jest możliwa lub opłacalna, możemy wymienić produkt na nowy lub równoważny produkt odnowiony o podobnej funkcjonalności. Wymiana zostanie zaproponowana według naszego wyboru, a gwarancja będzie kontynuowana od daty nabycia oryginalnego, pierwszego produktu. Należy pamiętać, że wszystkie części, włącznie z częściami naprawionymi i wymienionymi, są objęte gwarancją wyłącznie w czasie obowiązywania oryginalnej gwarancji.

### CZEGO NIE OBEJMUJE GWARANCJA? Gwarancja nie obejmuje:

- Wynikowych szkód (włącznie ale nie tylko z utratą danych albo utratą zysków), ani kompensacji za działania wykonane samemu, takie jak regularna konserwacja, instalacja aktualizacji firmware albo zapisywanie lub przywracanie danych (W niektórych stanach wyłączenie przypadkowych albo wynikowych szkód jest nie jest dozwolone, dlatego powyższe wyłączenie może nie dotyczyć klienta. Obejmuje to także, choć nie tylko, wstępnie nagrane materiały, niezależnie od tego czy są, czy też nie są objęte prawem autorskim);
- Kosztów robocizny za instalację lub konfigurację produktu, regulację parametrów pracy produktu według potrzeb klienta i instalację lub naprawę różnych typów urządzeń zewnętrznych (np. WiFi, antena, klucze USB, urządzenia typu OPS) i innych systemów poza produktem.
- Problemów związanych z odbiorem spowodowanych złą jakością sygnału lub działaniem systemów kablowych lub antenowych poza urządzeniem.
- Produkt wymagający modyfikacji lub adaptacji umożliwiającej jego działanie w dowolnym kraju poza tym, dla którego został zaprojektowany, wyprodukowany, zatwierdzony i/lub autoryzowany, lub naprawy produktu uszkodzonego wskutek takich modyfikacji.
- Jeżeli został zmieniony, usunięty lub zdjęty albo zatarty model lub numer seryjny produktu.

Gwarancja ma zastosowanie pod warunkiem, że produkt był obsługiwany prawidłowo, zgodnie z jego przeznaczeniem i zgodnie z instrukcjami obsługi

Aby uzyskać naprawę gwarancyjną i informacje

Aby uzyskać szczegółowe informacje o zakresie obowiązywania gwarancji i o wymaganiach związanych z dodatkową obsługą oraz numer infolinii, należy się skontaktować ze sprzedawcą i/lub integratorem systemu u którego został zakupiony produkt. Należy pamiętać, że w USA, ta ograniczona gwarancja jest ważna wyłącznie dla Produktów zakupionych w kontynentalnej części Stanów Zjednoczonych, na Alasce i na Hawajach.

Zanim wezwiesz serwis

Przed wezwaniem serwisu należy uważnie sprawdzić podręcznik użytkownika. Wykonanie omówionych w nim regulacji parametrów może pomóc w uniknięciu wzywania serwisu.

#### OKRES GWARANCJI

Okres gwarancji dla wyświetlacza signage PHILIPS jest określony poniżej, dla regionów nie objętych w tej tabeli, należy się zastosować do ich oświadczeń dotyczących gwarancji.

Okres standardowej gwarancji dla wyświetlacza signage PHILIPS jest określony poniżej, dla regionów nie objętych w tej tabeli, należy się zastosować do oświadczenia dotyczącego gwarancji lokalnej.

Region	Standardowy okres gwarancji
USA, Kanada	3 lata
Chiny	1 rok
Japonia	3 lata
Reszta świata	3 lata
Meksyk	3 lata
Brazylia	3 lata
Chile	3 lata
Peru	3 lata

Należy pamiętać, że do produktów profesjonalnych, mogą się stosować specyficzne warunki gwarancji - może mieć zastosowanie umowa sprzedaży lub nabycia.

## Indeks

### C

- Części i funkcje 17
- Czyszczenie i rozwiązywanie problemów 43

### D

- Dane techniczne 45
- Działanie 27

### I

- Instrukcje bezpieczeństwa 1
- Instrukcje obsługi zestawu do wyrównywania krawędzi 15

### M

- Menu OSD 27
- Montaż na ścianie 13
- Montaż przy orientacji pionowej 14

### N

- Nawigacja w menu OSD 27

### P

- Panel sterowania 17
- Pilot 19
- Podłączanie urządzeń audio 23
- Podłączanie urządzeń zewnętrznych 22
- Podłączenie komputera PC 22
- Podłączenie urządzeń zewnętrznych (Odtwarzacz multimedialny) 22
- Podłączenie wielu wyświetlaczy przy konfiguracji łańcuchowej 24
- Połączenie podczerwieni 26
- Polityka defektów pikseli 41
- Przegląd menu OSD 27

### R

- Rozpakowanie 10
- Rozpakowanie i instalacja 10

### T

- Tryb wejścia 39

### U

- Uwagi dotyczące instalacji 12
- Używanie zestawu wykończenia krawędzi (Opcjonalny) 16

## Z

- Zasady gwarancji dla profesjonalnych rozwiązań wyświetlaczy Philips 47
- Zawartość opakowania 12
- Złącza wejścia/wyjścia 18





2023 © TOP Victory Investments Ltd. Wszelkie prawa zastrzeżone.

Top Victory Investments Ltd. odpowiada za produkcję i sprzedaż tego produktu, Top Victory Investments Ltd. jest także gwarantem w odniesieniu do tego produktu. Philips i emblemat tarczy Philips, to zastrzeżone znaki towarowe Koninklijke Philips N.V., używane na podstawie licencji.

Specyfikacje mogą zostać zmienione bez powiadomienia.  
Wersja: V1.02 2023-06-16