

PHILIPS

물걸레 자동 세척 로봇 청소기

필립스 6000 시리즈 로봇 청소기

XU6500/82



코드를 스캔하여 필립스
Home Run 앱을 다운로드하세요



사용자 설명서

제품을 사용하기 전에 본 사용 설명서를 주의 깊게 읽어주세요.

목록

1. 안전 지침	3
제품 개요.....	3
제품 사용 범위.....	3
제품 사용 시 안전 주의사항	4
전자기장 (EMF).....	5
배터리 정보.....	5
재활용	6
보증 정책.....	6
2. 제품 구성	7
제품 구성품.....	7
구성품 별 상세 설명.....	8
3. 제품 설치	12
사용 전 주의사항	12
사용 전 제품 설치	13
4. 작업 지침	16
앱 다운로드 및 네트워킹 작업.....	16
청소 시작.....	17
기능 소개.....	19
5. 부품 유지보수	20
먼지통 유지보수	20
걸레 유지보수	21
메인 브러시 및 사이드 브러시 유지보수	22
메인 및 전면부 바퀴 유지보수.....	23
센서 및 충전 연결부 청소.....	24
물 탱크 및 베이스 스테이션 청소.....	24
전원 종료 및 보관	27
유지보수 및 부품 교체 주기	28
6. 자주 묻는 질문 (FAQ)	28
7. 액세서리 주문	31

1. 안전 지침

■ 제품 개요

필립스 제품을 구매하고 사용하게 된 것을 환영합니다! 필립스가 제공하는 지원을 최대한 활용하려면 제품 표지에 있는 QR 코드를 스캔하여 제품을 등록하십시오.

■ 제품 사용 범위

부적절한 취급으로 인한 손상을 방지하기 위해 설명서의 모든 내용을 주의 깊게 읽고 설명서의 지침에 따라 제품을 사용하십시오.

- 이 제품은 가정용 바닥 청소 전용이며 나무 바닥, 타일, 짧은 파일 카펫 (카펫 위에서는 걸레를 제거해야 함) 과 같은 실내 바닥 환경에서 사용할 수 있습니다. 실외, 땅이 아닌 곳, 과도하게 쌓여있는 물, 상업용 또는 산업용 환경에서는 제품을 설치, 충전 또는 사용하지 마세요.
- 이 제품은 실내 온도 (0-35° C) 에서만 사용해야 합니다. 고온 (35° C 이상), 극한의 추위 (0° C 미만), 습한 곳, 가연성, 석탄이 많은 곳 또는 부식성 환경에서는 사용하지 마세요.
- 이 기계로 뜨거운 물질 (꺼지지 않은 담배꽂초, 뜨거운 재, 성냥 등), 초미세 물질 (예: 석회, 시멘트, 석회 가루, 재, 숯 가루 등), 유해 물질 (예: 용제, 석회질 제거제 등), 화학 물질 (예: 산, 세정제 등) 및 기타 물리적 특성이 불확실한 물질을 빨아들이는 데에 사용하지 마세요.
- 세제, 파라핀, 휘발유, 와인 걸레, 페인트, 향수 등을 기계에 빨아들이는 데 사용하지 마세요. 이러한 액체는 기기의 흡선, 화재 또는 폭발을 일으킬 수 있습니다.
- 레이저 프린터 토너 및 복사기 토너와 같은 인화성 물질을 빨아들이는 데 기기를 사용하지 마세요. 이러한 물질은 화재나 폭발을 일으킬 수 있습니다.
- 유리 조각, 작은 장난감, 핀, 종이 클립, 돌 등 날카로운 물체를 빨아들이는 데 기계를 사용하지 마세요. 이러한 물체는 기기가 막히거나 손상될 수 있습니다.
- 담배꽂초, 성냥 등 타고 있거나 연기가 나는 물체를 빨아들이는 데 기계를 사용하지 마세요.
- 이 기계는 구두 광택제, 페인트, 안료 등 기름기나 끈적임이 심하거나 얼룩이 심하게 지는 오염을 흡입하는 데에 적합하지 않습니다.
- 본 제품의 물탱크에는 세척액 첨가가 금지되어 있습니다. 물탱크에 세척액, 소독약 또는 첨가제를 넣지 마세요. 그렇지 않으면 베이스 스테이션이 손상될 수 있습니다. 해당 손상은 부적절한 사용으로 인한 인위적인 손상으로 간주되어 무상 보증 서비스가 적용되지 않습니다.

- 가드레일, 울타리가 없는 절벽형 환경에서 기계를 사용하지 마세요. 청소기가 실수로 떨어져 손상을 입을 수 있습니다.

■ 제품 사용 시 안전 주의사항

- 관련 경험이나 지식이 부족한 사람은 이 제품을 지켜보는 사람이 없거나 위험에 대한 이해 및 지식 없이 사용해서는 안 됩니다.
- 이 제품은 어린이가 가지고 놀 수 없습니다. 어린이는 제품을 사용, 청소, 혹은 수리해서는 안 되며 기계가 작동 중일 때는 어린이를 가능한 멀리 떨어뜨려 두어야 합니다.
- 어린이는 질식의 위험이 있으므로 제품, 포장지를 가지고 놀게 하지 마세요.
- 이 제품은 기기와 함께 제공된 어댑터, 배터리, 전원 코드 및 베이스 스테이션으로만 사용할 수 있습니다. 사용자가 개인적으로 교체해서는 안 됩니다. 그렇지 않을 경우 제품이 손상될 수 있습니다.
- 정품이 아닌 전원 케이블이나 어댑터를 사용하여 생긴 문제는 보증 수리가 불가할 수 있습니다.
- 전원 코드가 손상된 경우 위험할 수 있으니 필립스 고객센터로 문의하여 적절한 조치를 취해 주시기 바랍니다.
- 베이스 스테이션을 벽에 밀착시키고 평평한 곳에 보관하세요. 제품이 작동 중일 때는 제품의 기능에 영향을 주지 않도록 베이스 스테이션을 움직이지 마세요.
- 전원 코드에 닿으면 위험이 발생할 수 있으므로 사용 전에 바닥에 늘어진 전선을 정리해 주세요.
- 본체 작동 중 충돌로 인한 물품 손상을 방지하기 위해 깨지기 쉬운 물건은 치워주세요.
- 로봇이 작동하는 동안 사람이나 애완동물이 브러시에 가까이 접근하지 않도록 하여 부상을 방지하세요.
- 옷이나 신체 일부 (머리카락, 손가락 등)가 청소기의 사이드 브러시, 바퀴 및 틈새에 끼지 않도록 주의하세요. 그렇지 않을 경우 부상을 입을 수 있습니다.
- 로봇 청소기와 베이스 스테이션 위에 앉거나 서지 마세요.
- 정비하기 전에 콘센트에서 플러그를 뽑고 전원 스위치를 끄십시오. 손이 젖은 상태에서 전원 플러그나 제품을 만지지 마세요. 감전의 위험이 있으므로 주의하세요.
- 이 제품 또는 어댑터를 물이나 기타 액체에 담그거나 수돗물에 행구지 마시고 세척 가능한 부품을 매일 세척한 후에는 충분히 건조시킨 후 설치하여 사용하세요.

- 손상을 방지하기 위해 젖은 수건, 젖은 천 또는 젖은 손으로 충전 연결 부분을 닦거나 청소하지 마세요.
- 사용 후에는 서늘하고 건조한 곳에 보관하십시오. 높은 온도와 습도는 기기의 절연 및 수명에 영향을 미칩니다.
- 장기간 사용하지 않은 후에는 냄새가 나지 않도록 제품을 청소한 후 보관하세요. 소켓에서 베이스 스테이션의 플러그를 뽑아주세요. 본체를 보관하기 전에 본체를 완전히 충전한 다음 하단 스위치에서 전원을 끄고 배터리가 과도하게 방전되지 않도록 2 개월에 한 번씩 충전해 주세요.
- 정기적인 유지보수가 완료된 후에는 본체를 거꾸로 세워 두지 마세요. 레이더, 페이스 커버 또는 범퍼를 본체 운반용 손잡이로 사용하지 마세요.
- 제품을 운반할 때는 반드시 전원을 차단하고 스위치를 꺼야 합니다. 물 탱크와 먼지통을 비우고 제품을 청소한 후 포장하세요.
- 제품의 본체 및 부품에 손상이 있는 경우 당사 지정 또는 공인 유지보수 기술자에게 수리를 요청하세요. 당사 지정 서비스 기술자 이외의 사람이 수리 또는 개조하여 제품이 손상되었을 경우 보증 서비스를 받을 수 없습니다.

■전자기장 (EMF)

이 필립스 제품은 전자기장 노출에 관한 모든 관련 표준 및 규정을 준수합니다.

■배터리 정보

1. 이 제품을 의도된 용도로만 사용하고 본 사용 설명서의 주의 사항 및 배터리 관련 지침을 따르세요. 잘못 사용하면 감전, 화상, 화재 및 기타 위험이나 부상을 입을 수 있습니다.
2. 이 제품은 필립스 전용 배터리만 사용하도록 설계되었습니다. 정품이 아닌 배터리를 사용하면 안전 사고가 발생할 수 있습니다.
3. 제품을 폐기하기 전에 바닥 청소기에서 배터리를 제거해야 합니다. 사용자가 직접 배터리를 분리하는 것은 권장하지 않으므로 필립스 전문가에게 문의하시기 바랍니다.
4. 도구를 사용하여 제품을 열 때와 배터리를 폐기할 때 필요한 안전 예방 조치를 취하세요.
5. 바닥 청소기의 배터리를 교체해야 하는 경우 애프터서비스 부서에 문의하십시오.
6. 배터리를 분해할 때 배터리를 손상시키면 합선 또는 배터리 누출의 원인이 될 수 있으므로 손상시키지 마세요. 배터리가 누출된 경우 액체

가 피부나 옷에 묻지 않도록 주의하세요. 실수로 접촉한 경우 즉시 물로 씻어내세요. 그래도 몸이 불편하면 즉시 의사의 진료를 받으십시오.

7. 배터리 분리 후 우발적인 합선을 방지하려면 배터리 단자가 금속 물체(동전, 머리핀, 반지 등)에 닿지 않도록 하고 배터리를 고온에 노출시키지 마세요.
8. 제품의 오래된 배터리는 올바르게 폐기하세요. 배터리에는 환경에 유해 물질이 포함되어 있으므로 해당 지역의 환경 규정을 준수하고 지정된 재활용 장소에 폐기하시기 바랍니다.

■재활용

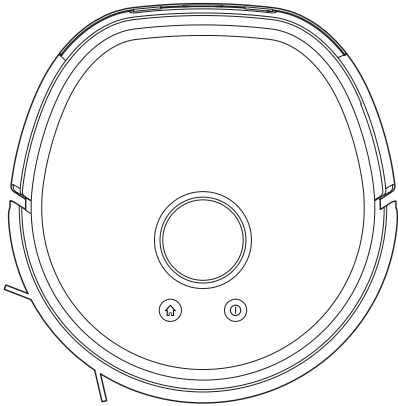
1. 본 제품을 폐기할 때는 일반 생활 쓰레기와 함께 버리지 마시고 환경 보호를 위해 지자체 지정 재활용 센터에 배출해 주시기 바랍니다.
2. 전기 및 전자 제품 및 충전식 배터리의 별도 재활용에 관한 해당 국가의 규정을 준수하세요. 제품을 올바르게 폐기하면 환경과 인체 건강에 미치는 악영향을 방지하는 데 도움이 됩니다.
3. 배터리 제거 절차.
 - A. 배터리를 제거하기 전에 로봇 청소기를 베이스 스테이션에서 분리하세요.
 - B. 드라이버를 사용하여 하단에 있는 나사를 분리한 후 전면부 범퍼와 중간 케이스를 차례대로 분리하세요.
 - C. 메인 보드와 배터리 커버를 분리하세요.
 - D. 배터리와 로봇 청소기에 연결된 케이블을 분리하세요.
 - E. 배터리를 분리하세요.

■보증 정책

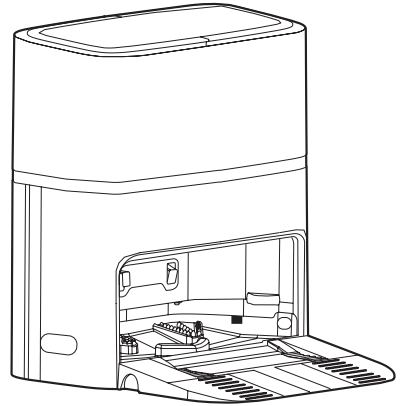
자세한 내용은 제품과 함께 제공된 보증 카드 혹은 홈페이지를 참조하세요.

2. 제품 구성

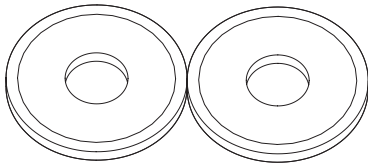
■ 제품 구성품



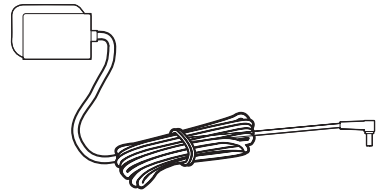
본체 x 1



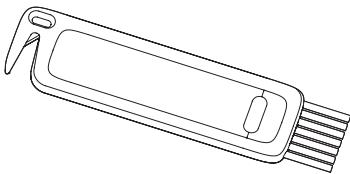
베이스 스테이션 x 1



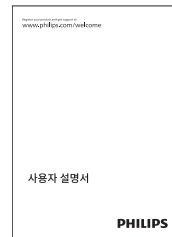
걸레 x 2



베이스 스테이션 전원 아답터 x 1



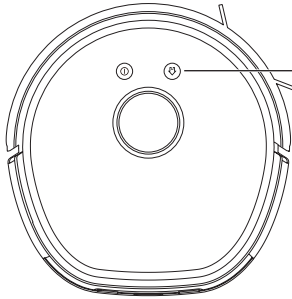
청소용 브러시 x 1



사용 설명서 X 1

■ 구성품 별 상세 설명

본체



① 시작 버튼

- 짧게 1 회 누름 : 청소 시작 / 청소 일시 중지

⏠ 홈 버튼

- 짧게 1 회 누름 : 충전 / 걸레 청소를 위해 베이스 스테이션으로 돌아가기
- 3 초간 길게 누름 : 어린이를 위한 오동작 방지 잠금 기능

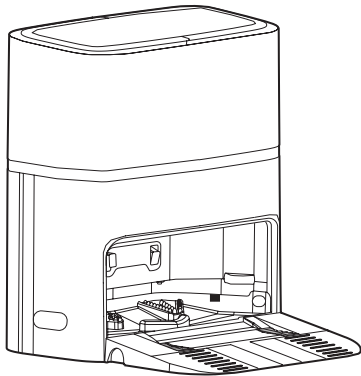
⏠ + ① 홈 버튼 + 시작 버튼

- 동시에 3 초간 길게 누름 : 네트워크 등록 시작
- 15 초간 동시에 길게 누름 : 공장 설정 복원

본체 표시등

- 백색 표시등 켜짐 : 작동 중 / 충전 완료
- 백색 표시등 천천히 깜빡임 : 충전 중 ($\geq 20\%$) / 물걸레 세척 / 공기 건조 기능 작동 중
- 백색 표시등 짧게 깜빡임 : 베이스 스테이션으로 복귀 중
- 주황색 표시등 천천히 깜빡임 : 충전 진행 중 (전력 $\leq 20\%$)
- 주황색 표시등 짧게 깜빡임 : 네트워크 확인 중 / 공장 설정 복원 중 / 비정상 또는 결함 작동

베이스 스테이션

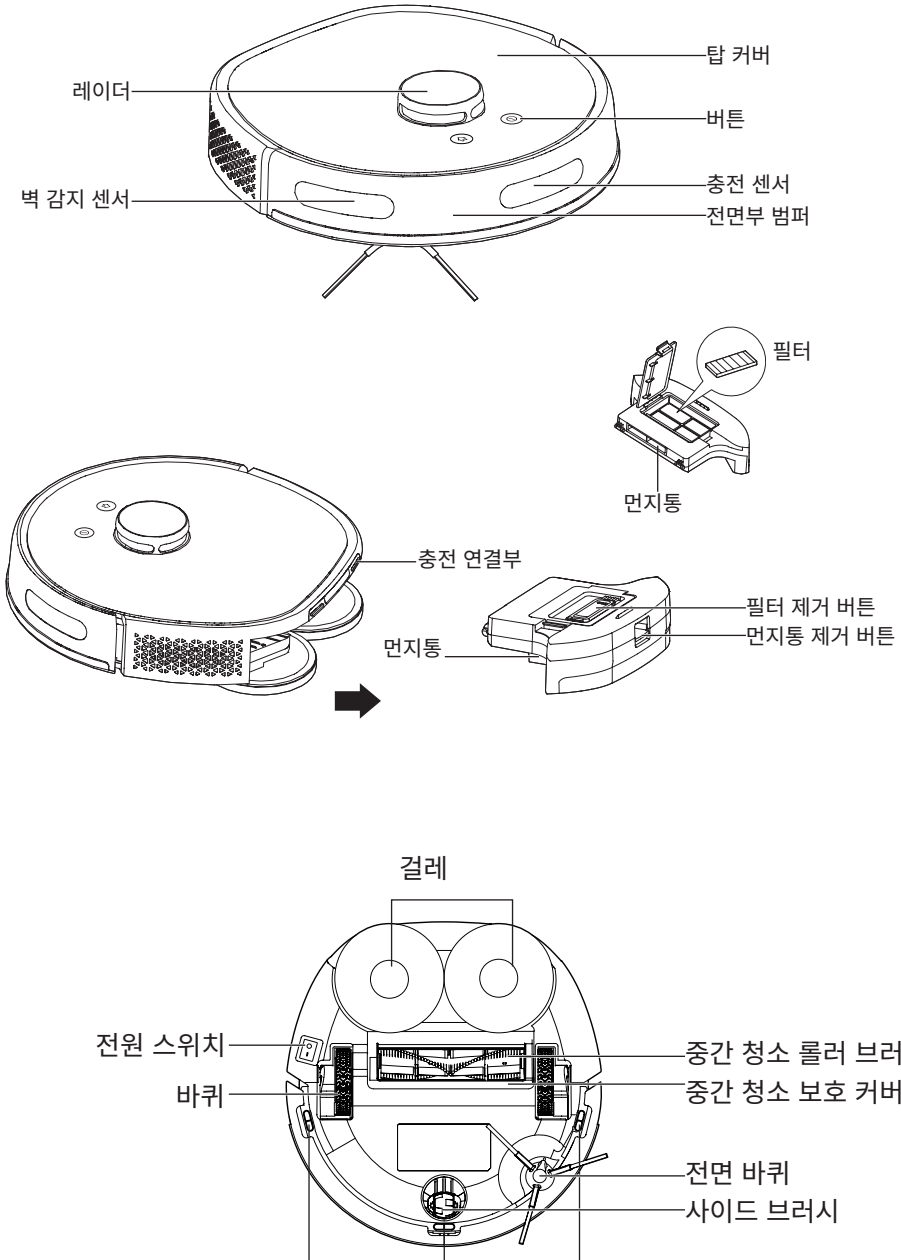


베이스 스테이션 표시등

- 백색 표시등 점등 : 베이스 스테이션 돌아가기 중 / 작업 중 / 충전 중 / 충전 완료
- 녹색 표시등 길게 깜빡임 : 물걸레 세척 중 / 공기 건조 기능 동작 중
- 주황색 표시등 짧게 깜빡임 : 물탱크 미설치 / 오수 탱크 가득 찼음 / 비정상 작동 또는 고장

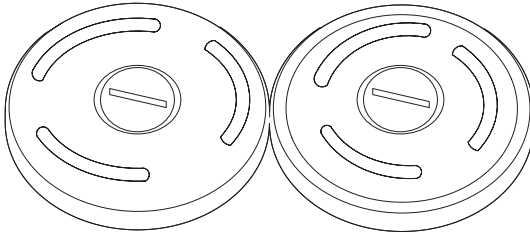
■구성품 별 상세 설명

본체

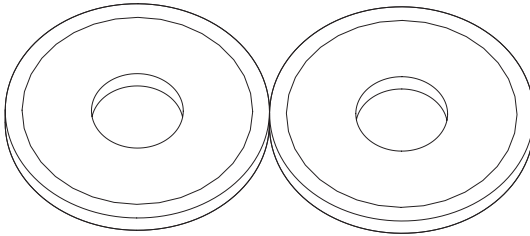


■구성품 별 상세 설명

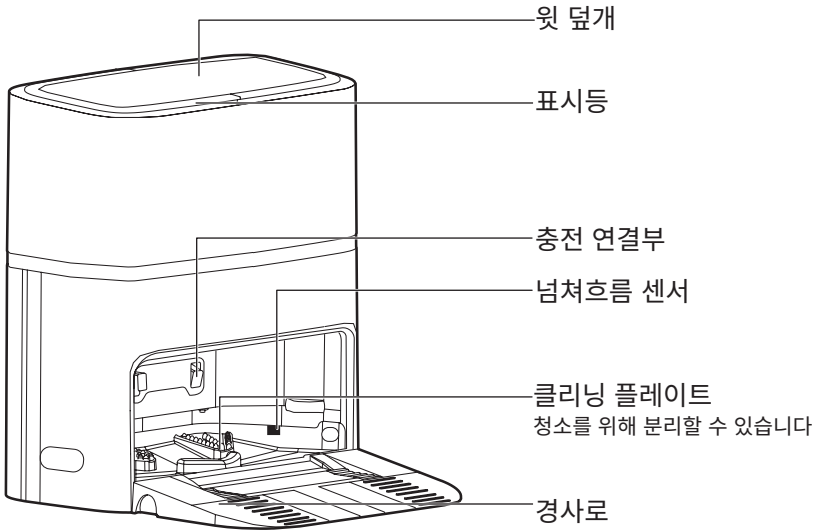
걸레 조립체



걸레



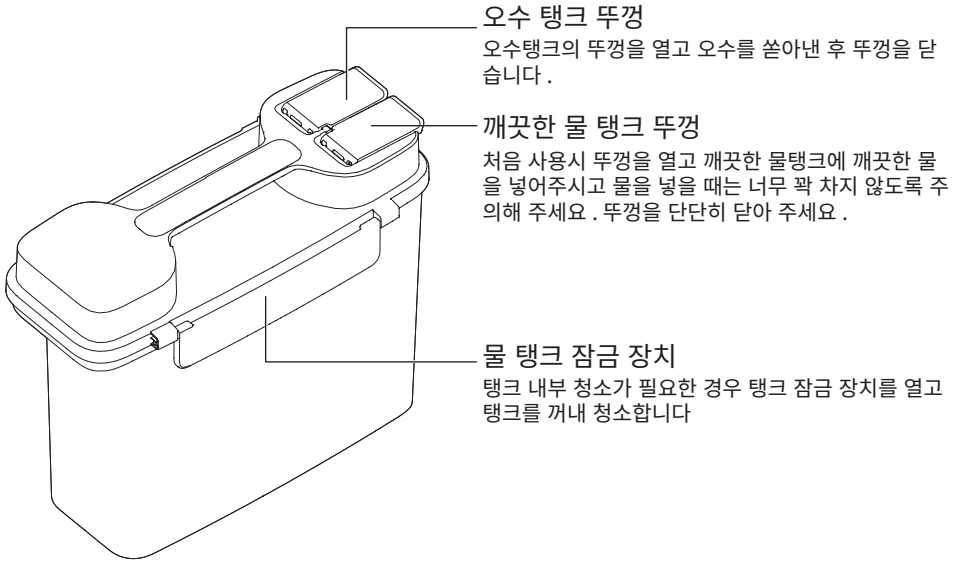
베이스 스테이션



경사로 뒷부분을 아래로 눌러 장착할 수 있습니다.
“딸깍” 소리가 들리면 설치된 것입니다. 경사로를 위
로 들어 올려 제거하여 경사로를 청소할 수 있습니다.

■구성품 별 상세 설명

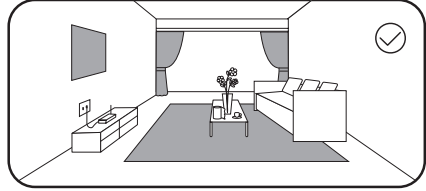
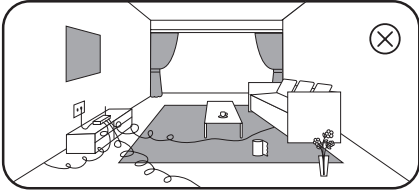
물 탱크 (통합 물 탱크)



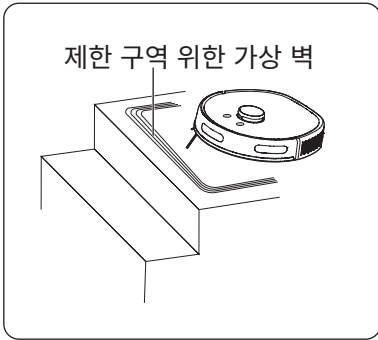
3. 제품 설치

■ 사용 전 주의사항

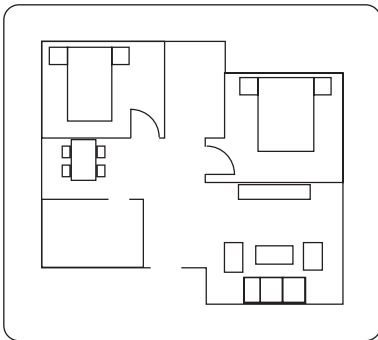
- 사용하기 전에 테이블, 의자 및 기타 물품을 정리하고 슬리퍼, 전선 및 기타 낮은 물품을 바닥에서 치워 청소의 효율성을 향상시키세요.



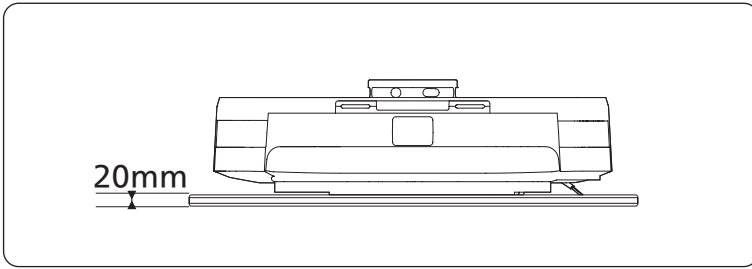
- 복층 주택에서 사용하는 경우, 기기가 떨어지지 않도록 가상 벽을 설정하시고 사용해 주십시오.
참고: 집안 맵핑이 완료된 후 앱을 사용하여 계단 가장자리 및 기타 장소에 가상 벽을 설정할 수 있습니다



- 사용 전 청소가 필요한 곳의 문을 열어주세요. 문 앞에 카펫이 있으면 로봇이 지도를 그릴 수 있도록 카펫을 치워주시고, 집 전체 지도를 만들어 집 전체를 청소해 주세요.

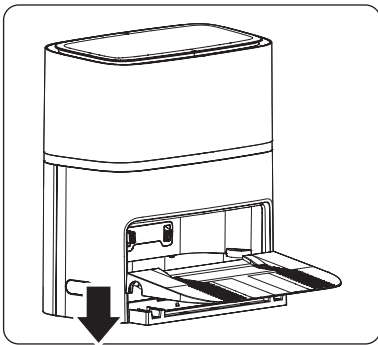


- 넘을 수 있는 최대 높이는 20mm 입니다 . 거실 또는 방의 턱이 20mm 보다 높으면 로봇이 들어가지 못할 수도 있습니다 .

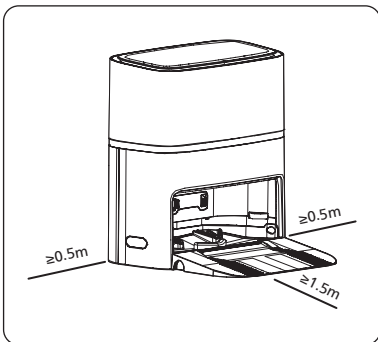


■ 사용 전 제품 설치

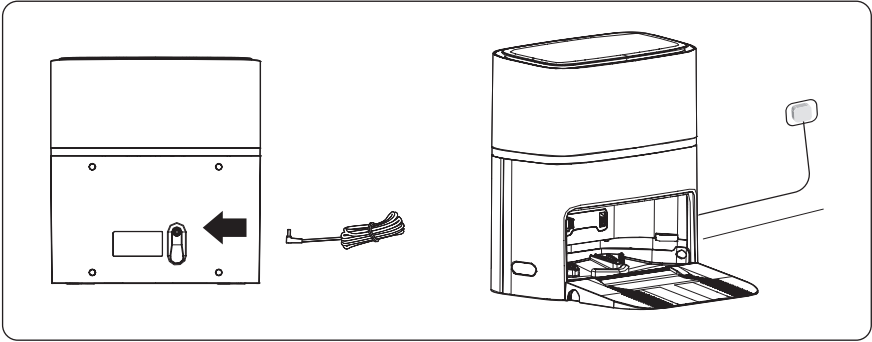
- **베이스 스테이션 경사로** : 패키지에서 경사로를 꺼내 전면부에 위치한 베이스 경사로 연결부에 끼우고 아래 쪽으로 누르면 '딸깍' 소리가 나면서 제자리에 고정됩니다 . 경사로 청소를 위해 경사로를 제거하려면 측면 핸들에서 위로 들어 올리면 됩니다 .



- **베이스 스테이션 설치 위치** : 베이스 스테이션은 평평한 수직 벽에 가깝게 설치하여 평평한 표면에 놓습니다 . 베이스 스테이션 전방 1.5m, 좌우 0.5m 에 장애물이 없는지 확인합니다 .



• 전원 케이블 연결하기

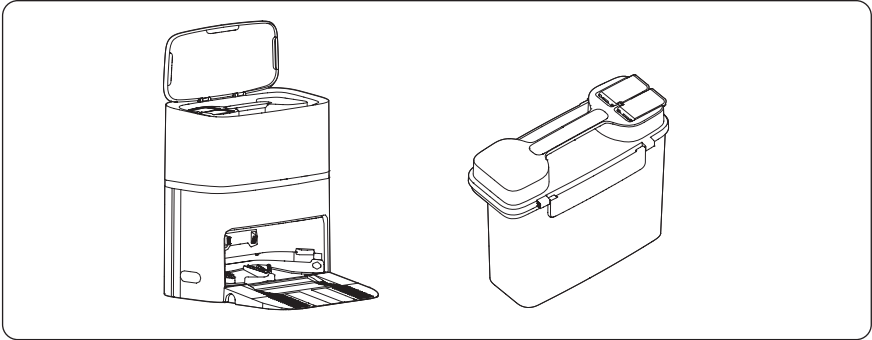


• **깨끗한 물 추가하기** : 베이스 스테이션에서 깨끗한 물용 탱크를 꺼내, 입구를 열어 물을 추가하세요. 물을 추가한 후, 스테이션에 물탱크를 넣어주세요.

주의사항 : - 물탱크의 적정 용량에 주의하여 물을 넣어주세요. 적정 용량보다 많거나 넘치게 넣지 말아주세요. 물을 추가한 후, 입구를 단단히 닫아주세요.

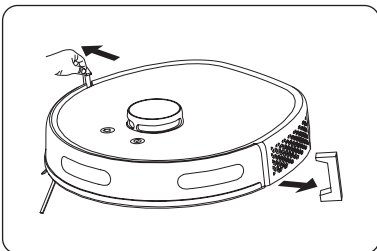
- 물탱크에 기타 세척액, 소독제 또는 첨가제를 함부로 첨가하지 마십시오. 그렇지 않으면 로봇과 베이스 스테이션에 심각한 손상을 줄 수 있습니다. 해당 손상은 부적절한 사용으로 인한 인위적인 손상으로 간주되어 무상 보증 서비스가 적용되지 않습니다.

- 이 제품은 물탱크에 온수 추가를 지원하지 않으므로 60° C 이상의 온수를 추가하지 마세요.

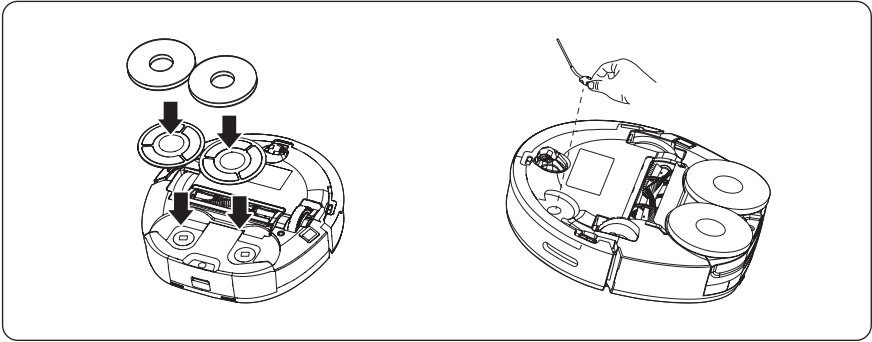


• **본체에서 보호용 스티커 제거** : 사용하기 전에 본체의 쿠션 범퍼 플레이트에서 보호용 스티커를 제거하세요.

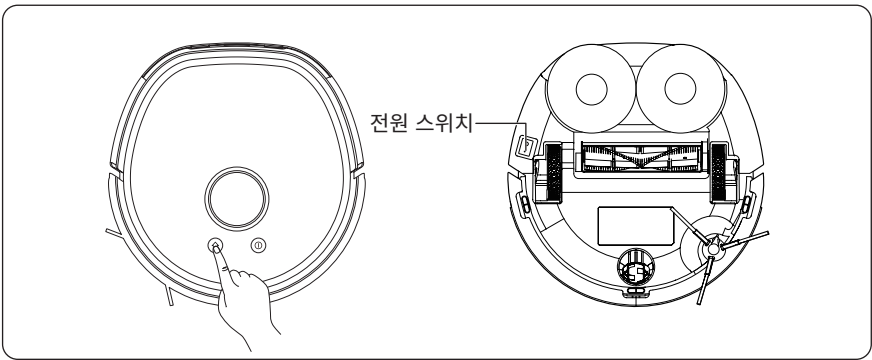
참고 : 쿠션 범퍼에서 투명 보호 스티커를 떼어내고 기지국에서 긁힘 방지 투명 스티커를 떼어낸 후 사용하세요.



- **사이드 브러시, 걸레 설치하기** : 사이드 브러시를 본체 하단의 구멍에 맞추고 가볍게 누르면 '딸깍' 소리가 나면서 제자리에 설치됩니다. 홈 맵핑을 만들려면 첫 사용 시에 본체에서 걸레 조립체를 분리하고 청소 모드를 사용하여 청소를 시작하는 것이 좋습니다. 첫 번째 맵핑 및 청소가 끝나면 걸레를 장착하고 청소 및 물 걸레질을 시작하세요.



- 본체의 전원 스위치는 하단에 있으며 사용하기 전에 전원 스위치를 "I" 로 전환해 주십시오. 청소를 켜 후 본체 충전 버튼을 짧게 누르면 청소기가 베이스 스테이션으로 이동하여 충전을 시작합니다. 청소기를 처음 사용할 때는 청소기가 제대로 작동하는지 확인하기 위해 본체를 완전히 충전 (약 4 시간) 해야 합니다. 본체 충전 중일 때는 천천히 깜빡이는 백색 표시등이, 완충 시에는 백색 표시등이 항상 켜져있습니다.



4. 작업 지침

— 앱 다운로드 및 네트워킹 작업

- **앱 다운로드** : 모바일 샵에서 " 필립스 Home Run" 을 검색하여 다운로드하거나 아래 QR 코드를 스캔하여 앱을 직접 다운로드하여 제품에 대해 자세히 알아보고 더 많은 기능과 서비스를 경험하세요 . 다운로드 후 안내에 따라 등록 , 로그인 및 연결 단계를 완료하세요 . 네트워크에 연결하기 전에 휴대폰이 와이파이 네트워크에 연결되어 있는지 확인하세요 .



- **네트워크 연결하기** : 음성 안내가 나올 때까지 " 홈 버튼 ' 과 ' 시작 버튼 ' 을 3 초간 길게 눌러주세요 . 음성 안내 후 본체의 표시등이 주황색으로 깜박이기 시작하고 기기가 페어링 상태로 들어갑니다 .
- **기기 추가하기** : 앱을 열고 새 계정을 생성한 후 앱의 내부 지침을 따릅니다 . Wi-Fi 설정을 진행하기 전에 본체와 Wi-Fi 네트워크가 다음 요구 사항을 충족하는지 확인하세요 .
참고 : 이 제품은 블루투스를 통한 고속 네트워크 페어링이 가능하므로 네트워크 페어링 전에 스마트 폰의 블루투스 기능을 켜 두어야 합니다 .

A. 본체 :

- * 20% 이상 충전된 본체 또는 본체를 충전 스탠드에 올려놓습니다 .

B. Wi-Fi 네트워크 :

- * Wi-Fi 네트워크에 올바른 비밀번호를 사용하십시오 .
- * VPN(가상 사설망) 또는 프록시 서버를 사용하지 마십시오 .
- * Wi-Fi 라우터는 802.11b/g/n 및 IPv4 프로토콜을 지원합니다 .
- * 라우터 대역이 2.4GHz 이거나 2.4GHz 대역을 지원하는 듀얼 밴드 라우터를 사용하세요 . 본체는 5GHz 대역을 지원하지 않습니다 .
- * 본체가 2.4/5GHz 듀얼 밴드 Wi-Fi 네트워크에 연결할 수 없는 경우 Wi-Fi 설정을 위해 2.4GHz 네트워크로 전환하세요 . 설정이 완료되면 다시 전환할 수 있습니다 .
- * 숨겨진 네트워크에 연결할 때는 올바른 네트워크 이름 ---SSID(대소문자 구분) 을 입력하고 2.4GHz 무선 네트워크에 연결해야 합니다 .
- * 무선 익스텐더 / 리피터를 사용하는 경우 네트워크 이름 (SSID) 과 비밀번호가 기본 네트워크와 동일하지 확인하세요 .
- * 본체가 앱 서버에 연결할 수 있도록 Wi-Fi 라우터의 방화벽과 포트를 설정합니다 .

C. 네트워크 보안 요구 사항 :

- * TKIP, PSK, AES/CCMP 암호화를 사용하는 WPA 및 WPA2 네트워크 .

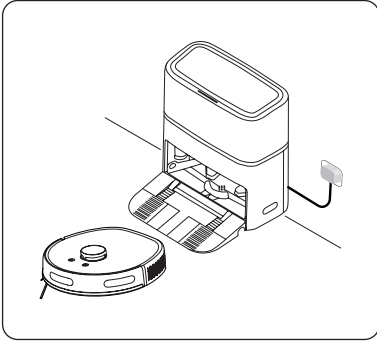
D. Wi-Fi 연결 실패 :

스마트폰으로 본체를 제어할 수 없는 경우 다음 해결 방법을 시도해 보세요 . 문제가 지속되면 즉시 고객 서비스에 문의하시기 바랍니다 .

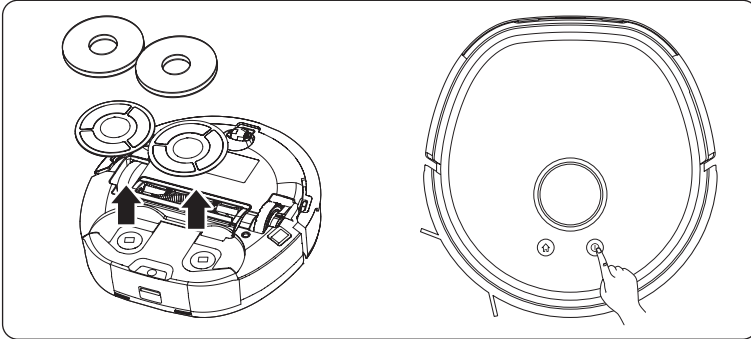
- * 네트워크 연결 중 다른 상황이 발생하고 표시등이 바뀌면 , 장치는 네트워크 구성 모드에 남겨집니다 .
- * 휴대폰과청소기의 연결이 실패한 경우 Wi-Fi 를 네트워크 구성 모드로 재설정하고 다시 시도하세요 .
- * 버전 업그레이드 및 업데이트로 인해 실제 사용 시에는 앱의 내부 지침에 따라 사용하시기 바랍니다 .

■ 청소 시작

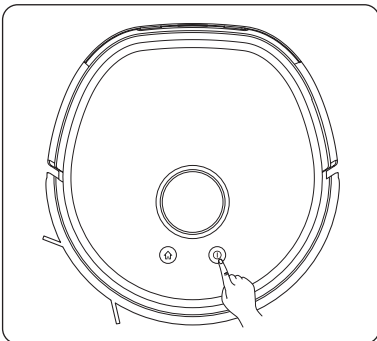
- **첫 번째 충전 시 :** 처음 사용할 때는 본체 하단의 전원 스위치를 켜고 베이스 스테이션에 놓아 완전히 충전하여 청소기가 첫 번째 청소 작업을 정상적으로 완료하도록 하십시오.



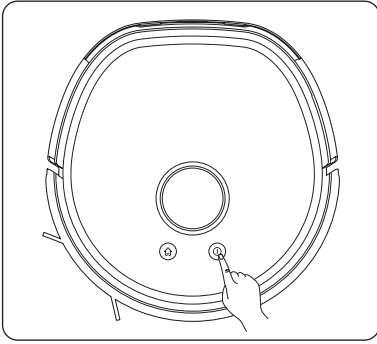
- **청소 시작 :** 집의 지도를 더 잘 만들려면 처음으로 본체에서 걸레조립체를 분리하는 것이 좋습니다. 본체를 베이스 스테이션에 놓고 본체 또는 앱의 " 시작 " 버튼을 눌러 지도를 만들고 청소하세요. 첫번째 지도 구축 및 청소 후 걸레조립체를 본체에 놓고 본체 또는 앱에서 " 시작 " 을 눌러 청소 및 물걸레 모드를 시작하고, 청소 및 물걸레 모드가 시작하기 전에 베이스 스테이션은 걸레를 먼저 청소하며 이후에 청소기는 가장 먼 방, 먼 곳에서 가까운 곳까지 청소 및 물걸레 모드를 실행합니다.



- **청소 일시 중지 :** 청소기 작업 중에 본체의 " 시작 버튼 " 또는 앱의 " 시작 버튼 " 을 눌러 청소를 일시 중지합니다.

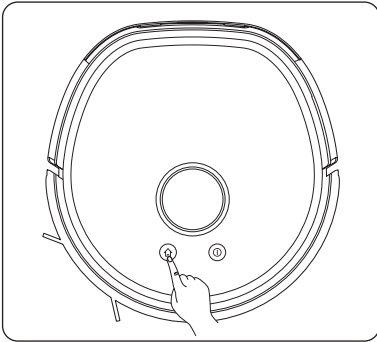


- **청소 재개 / 본체 깨우기 :** 청소기가 일시 정지된 후 본체 " 시작 버튼 " 또는 앱 " 시작 버튼 " 을 다시 누르면 청소 작업을 계속할 수 있습니다 . 청소기를 너무 오래 (10 분 이상) 일시 정지하면 청소기가 최대 절전 모드로 전환되고 표시등의 밝기가 어두워지므로 시작 버튼을 눌러 청소기를 깨우세요 . 최대 절전 모드 상태가 12 시간을 초과하면 청소기가 자동으로 종료되므로 다시 시작해야 합니다 .

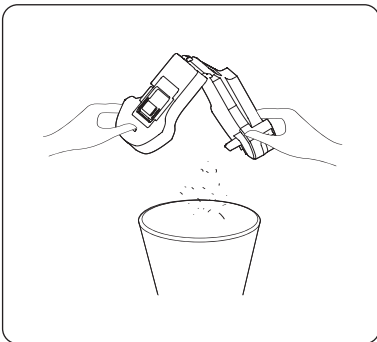


- **베이스 스테이션으로 돌아가서 작업을 종료하기 :**

청소기를 다시 불러와야 하는 경우, 본체에서 " 다시 충전 " 을 누르거나 앱에서 다시 충전 기능을 사용하면 청소기가 베이스 스테이션 / 물걸레로 돌아가서 충전합니다 . 청소기는 기본적으로 특정 구역을 청소한 후 자동으로 베이스 스테이션으로 돌아와 걸레를 청소하고, 걸레를 청소한 후에는 청소 작업을 계속합니다 .
참고 : 청소 작업을 마친 후에는 먼지통과 물탱크를 제때 비워주세요 .



- **먼지통과 물탱크를 제때 비우세요 :** 청소 작업 후에는 본체의 먼지통과 베이스 스테이션 물탱크의 오수를 제 때 청소해 주세요 . 먼지와 오수가 오랫동안 보관되어 냄새와 박테리아가 발생하지 않도록 하세요 .



표시등 :

주황색 표시등 길게 깜빡임 : 연결 대기 중

주황색 표시등 짧게 깜빡임 : Wi-Fi 연결 진행 중

백색 표시등 항상 켜짐 : Wi-Fi 연결됨

•버튼기능 :

버튼 (본체)	작동	기능
시작 버튼 ①	짧게 한 번 누르기	청소 시작 / 일시 정지
시작 버튼 ①	3 초간 길게 누르기	전원 켜기 / 끄기
홈 버튼 ②	짧게 한 번 누르기	충전 시작
홈 버튼 ②	3 초간 길게 누르기	차일드 락 다시 길게 누르면 어린이 잠금이 해제됩니다
시작 ① + 홈 버튼 ②	두 버튼을 동시에 3 초간 길게 누르기	네트워크 연결 모드
시작 ① + 홈 버튼 ②	두 버튼을 동시에 15 초간 길게 누르기	공장 초기화

■기능 소개

• 흡입설정 (앱에서만 설정 가능)

사용자는 앱에서 청소기의 작동 흡입 레벨을 다음과 같이 설정할 수 있습니다.

- * 저소음
- * 표준
- * 중간
- * 강력

• 물걸레질 설정 (앱에서만 설정 가능)

사용자가 앱에서 물걸레 물 양을 설정할 수 있습니다.

• 물걸레 천 자동 청소

각 청소 작업을 시작하기 전에 청소기는 걸레를 자동으로 청소합니다. 기본적으로 청소기는 특정 영역을 청소한 후 자동으로 베이스 스테이션으로 돌아와 청소 걸레를 청소하므로 매번 깨끗한 청소 걸레를 사용할 수 있습니다. 걸레질 작업이 끝나면 청소기는 자동으로 베이스 스테이션으로 돌아와 걸레를 청소하고 자연 건조하고 재충전합니다.

참고 : 청소 중에는 물탱크 덮개를 열면 청소기의 청소 작업에 영향을 줄 수 있으므로 열지 마세요.

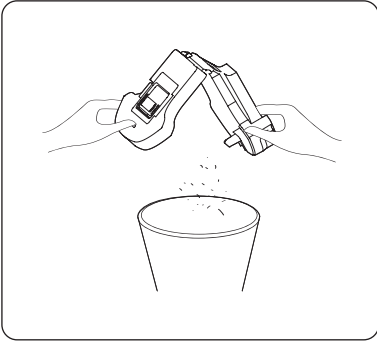
• 걸레 자동 건조

청소 작업이 끝나면 청소기는 베이스 스테이션으로 돌아와 8 시간 동안 걸레를 청소하고 건조합니다.

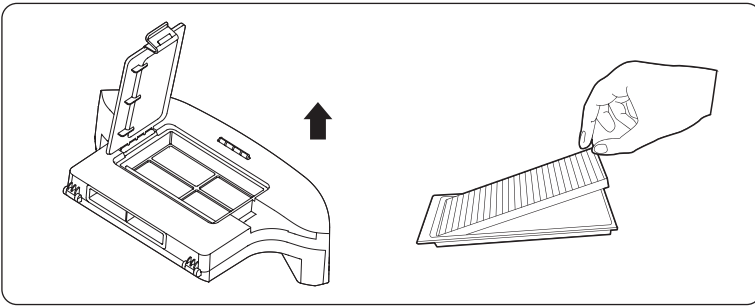
5. 부품 유지보수

■ 먼지통 유지보수

- 먼지통을 열고 비웁니다.

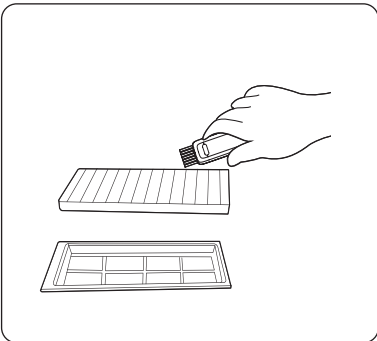


- 필터를 제거하세요



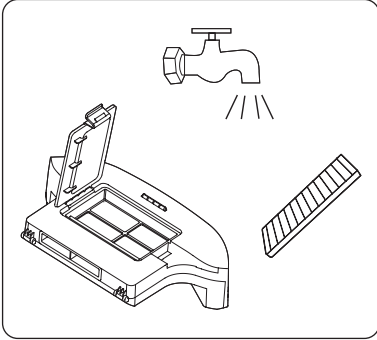
- 청소용 브러시로 필터와 먼지통 내부를 청소합니다.

참고 : 먼지통과 필터를 청소한 후에는 완전히 건조시킨 후 사용해야 합니다 . 필터는 뜨거운 물이나 세제로 세척해서는 안 됩니다 .

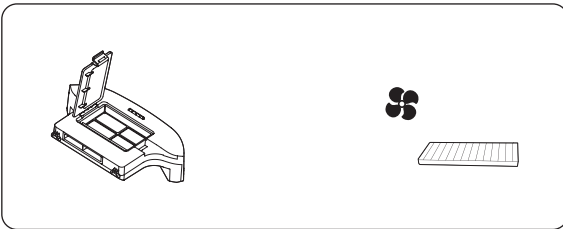


- 먼지통과 필터는 깨끗한 물로 행귀주세요. 행군 후에는 먼지통과 필터의 물기를 털어주세요.

참고 : 청소 후에는 먼지통과 필터를 완전히 말린 후 사용해야 합니다.

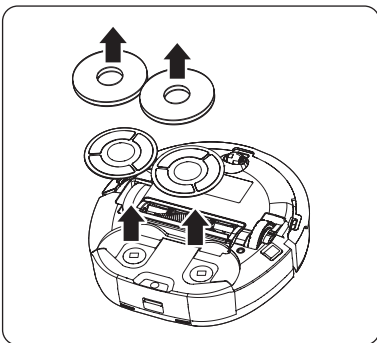


- 물방울을 털어내어 필터가 있는 먼지통을 말립니다.



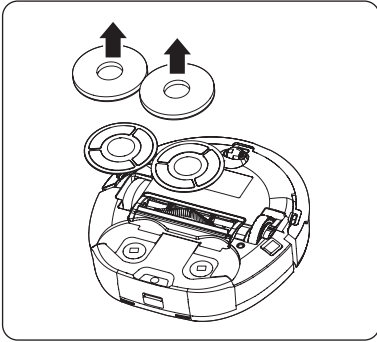
■ 걸레 유지보수

- 걸레 조립체를 분리하여 걸레를 떼어낸 다음 물로 행구고 걸레를 문질러 닦아주세요. 걸레가 손상될 수 있으므로 무리하게 문지르지 마세요. 걸레 조립체와 걸레 천을 청소한 후에는 완전히 말린 후 다시 결합하세요.

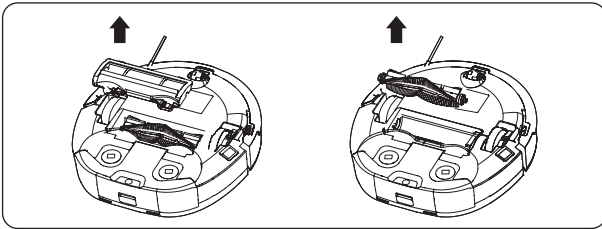


■메인 브러시 및 사이드 브러시 유지보수

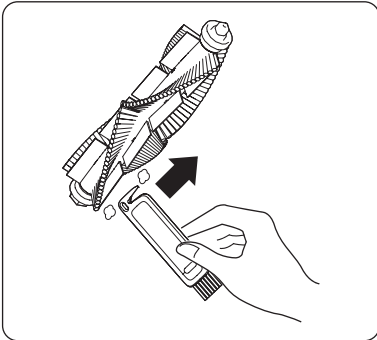
- 걸레 조립체를 분리합니다 .



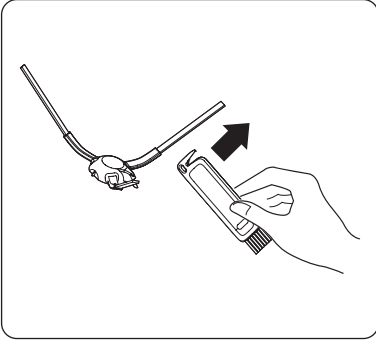
- 메인 브러시 커버를 열어 브러시를 제거합니다 .



- 청소용 브러시를 사용하여 메인 브러시에 낀 먼지 , 머리카락 등 오염을 청소하세요 .

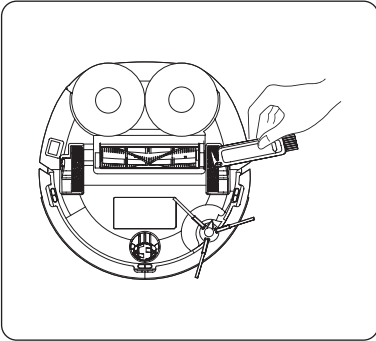


- 사이드 브러시를 제거하고 사이드 브러시 머리카락을 청소합니다. 청소용 브러시를 이용하여 사이드 브러시에 낀 먼지, 머리카락 등 오염을 청소하세요.

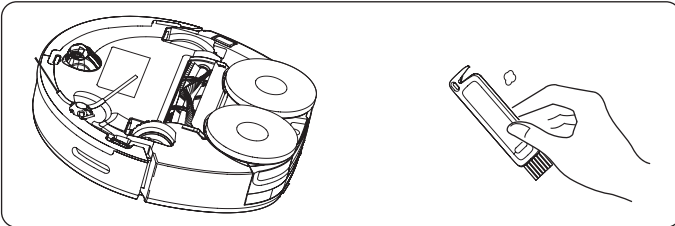


■ 메인 및 전면부 바퀴 유지보수

- 청소용 브러시로 메인 바퀴의 얼룩과 머리카락을 제거해주세요.

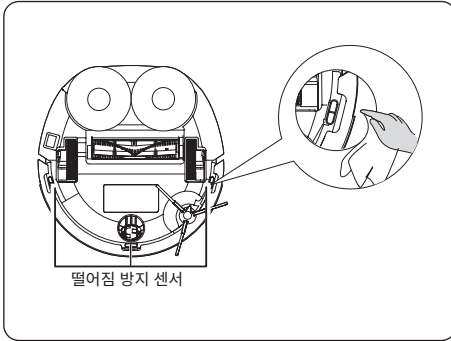


- 청소용 브러시로 전면부 바퀴의 얼룩과 머리카락을 제거해주세요.

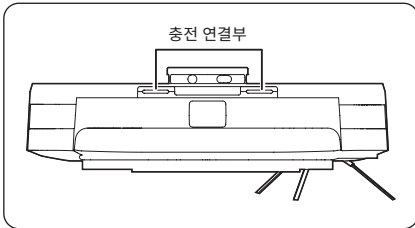


■ 센서 및 충전 연결부 청소

- 청소기의 센서를 정기적으로 청소하고 마른 천이나 청소용 브러시를 사용하여 센서에 묻은 먼지를 털어주세요.



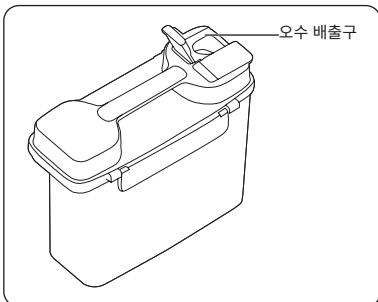
- 청소기의 충전 연결 부분을 정기적으로 청소하고 마른 천이나 청소용 브러시를 사용하여 연결 부분의 먼지를 털어내세요.
참고 : 손상을 방지하기 위해 충전 연결 부분을 젖은 천으로 닦지 마세요.



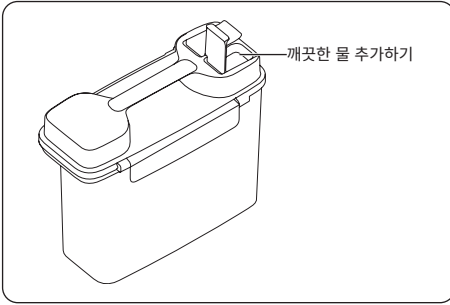
■ 물 탱크 및 베이스 스테이션 청소

물 탱크 청소하기

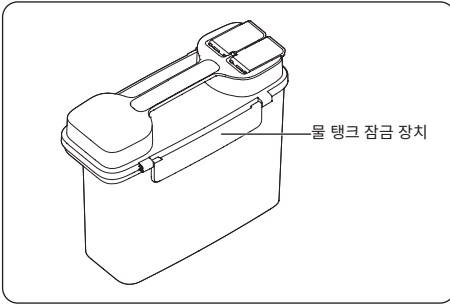
- 오수를 비워주세요. 오수를 부을 때는 오수 배출구의 뚜껑을 열고 부어주세요.



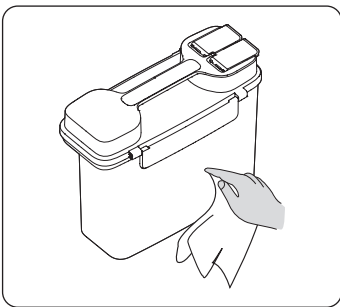
- 물 탱크의 커버를 열고 수도탭 아래에 놓아 깨끗한 물을 담아주세요. 물을 추가할 때 넘치지 않도록 주의하십시오.



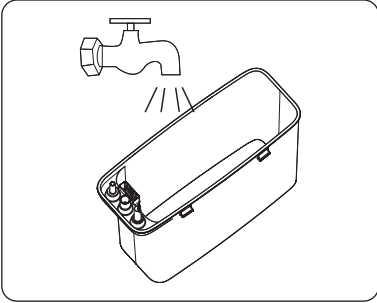
- 탱크 내부를 청소하려면 탱크 측면의 잠금 장치를 열고 담수 탱크를 분리해야 합니다.



- 물 탱크를 청소하세요. 물 탱크를 분리한 후 물로 탱크 표면을 행구거나 걸레로 표면의 얼룩을 닦아주세요. 탱크가 손상되어 사용에 영향을 줄 수 있는 브러시나 기타 강력한 솔질을 사용하여 탱크를 청소하지 마세요.

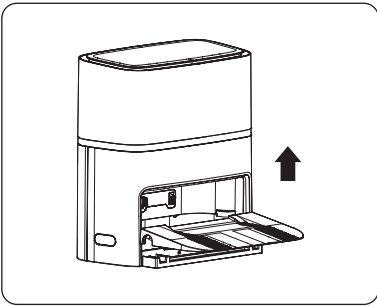


- 오수 탱크 청소하기 . 물로 행구거나 브러시를 사용하여 오수 탱크 내부의 얼룩을 닦아내세요 .

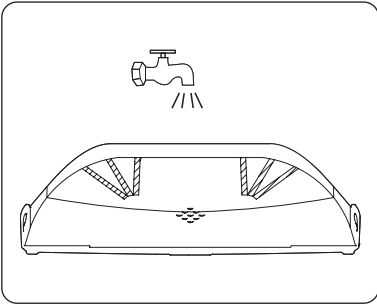


베이스 스테이션 청소하기

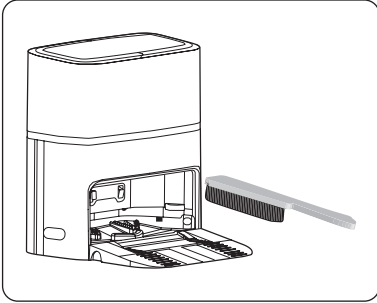
- 베이스 스테이션 경사로의 양쪽을 위로 들어 올려 경사로를 분해하여 청소한 후 , 아래쪽으로 눌러 설치합니다 .



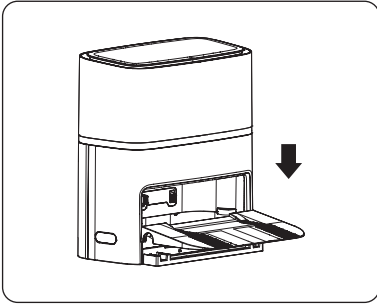
- 베이스 스테이션 클리닝 플레이트를 제거하고 클리닝 플레이트에 묻은 진흙과 얼룩을 닦아주세요 .



- 베이스 스테이션 청소용 플레이트를 제거한 후 베이스 스테이션 내부의 얼룩을 닦아냅니다 .

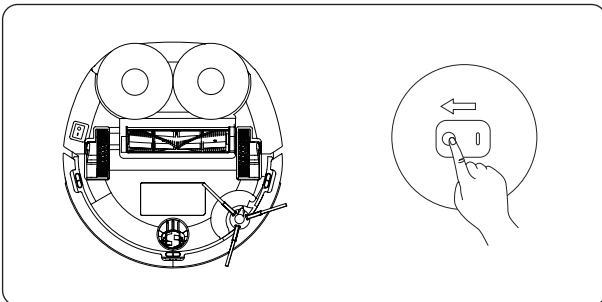


- 베이스 스테이션 플레이트 , 내부를 청소하고 건조시킨 후 다시 조립하여 사용할 준비를 합니다 .



■ 전원 종료 및 보관

- 청소기를 장시간 사용하지 않을 경우 위의 단계에 따라 부품을 세척하고 건조시킨 후 다시 넣어주세요 . 보관하기 전에 본체를 완전히 충전한 다음 하단 전원 스위치를 끄고 배터리가 과도하게 방전되지 않도록 2 개월마다 충전하세요 .



■ 유지보수 및 부품 교체 주기

청소기의 청소 효과와 성능을 보장하기 위해 특정 사용 조건에 따라 청소기의 유지 보수 및 부품 교체 주기를 다음 빈도를 참조하는 것이 좋습니다.

부품	유지보수 빈도	교체 주기
걸레	/	1-3 개월마다
사이드 브러시	2 주마다	3-6 개월마다
메인 브러시	1 주마다	6-12 개월마다
메인 브러시 커버	필요 시	/
필터	1 주마다	3-6 개월마다
센서 및 충전 연결부	2 주마다	/
메인 및 전면 바퀴	필요 시	/
물 탱크	필요 시	/
먼지통	필요 시	/
베이스 스테이션 보드	필요 시	/
베이스 스테이션 경사로	필요 시	/
베이스 스테이션	필요 시	/

6. 자주 묻는 질문 (FAQ)

문제 유형	원인 및 해결 방법
전원을 켤 수 없습니다.	<ol style="list-style-type: none"> 배터리가 부족하면 청소기를 베이스 스테이션에 올려 충전 극 부분을 정렬하고 청소기 하단의 스위치를 "I" 로 전환하면 청소기가 자동으로 켜집니다 (배터리가 완전히 방전된 경우 자동으로 켜지려면 잠시 충전해야 함). 주변 온도가 너무 낮거나 (0° C 이하) 너무 높으면 (35° C 이상) 0-35° C 환경에서 사용하세요. 로봇 하단의 전원 스위치가 "I" 로 전환되었는지 확인하세요 (참고 : 전원 스위치가 꺼진 상태에서도 본체는 정상적으로 충전할 수 있지만 바닥 청소 및 물걸레 셀프 청소 등에는 사용할 수 없습니다).
충전할 수 없습니다.	<ol style="list-style-type: none"> 베이스 스테이션 전원 어댑터의 양쪽 끝이 모두 꽂혀 있는지 확인하고 베이스 스테이션에 전원이 공급되는 상태인지 확인하며 전원이 켜지면 베이스 스테이션 표시등에 불이 켜집니다. 접촉 불량 베이스 스테이션의 충전 극 부분과 청소기를 청소하세요. 장시간 사용하지 않는다면 배터리는 방전될 수 있습니다. 장시간 청소기를 사용하지 않을 때는 본체를 완전히 충전한 후 전원을 꺼 보관한 후, 2 개월에 한 번씩 충전할 것을 권장합니다. 장시간 사용하지 않아 충전이 되지 않을 경우 고객센터에 문의하세요.
충전 속도가 느립니다.	<ol style="list-style-type: none"> 간헐적으로 중단되지 않도록 베이스 스테이션 전원 케이블이 제자리에 꽂혀 있는지 확인합니다. 본체와 베이스 스테이션의 충전 극 표면에 먼지가 묻지 않도록 청소하세요. 고온 또는 저온 환경인 경우 배터리 충전 시간을 연장하여 서비스 수명을 연장합니다. 정상적인 조건에서 본체를 제로에서 완전 충전까지 충전하는 데 약 5.5 시간이 걸립니다.
배터리가 빨리 닳아요.	<ol style="list-style-type: none"> 강력 청소 모드는 흡입력이 높으나 배터리 소모가 높으므로 표준 모드 또는 저소음 모드를 사용하는 것을 권장드립니다. 기기가 완전히 충전되었는지 확인하세요. 배터리가 부족하면 전압도 낮아지고 전력이 높을 때보다 더 빨리 떨어집니다.

문제 유형	원인 및 해결 방법
청소기가 베이스 스테이션을 찾아가거나 충전할 수 없습니다.	<ol style="list-style-type: none"> 1. 베이스 스테이션 근처에 장애물이 너무 많으면 베이스 스테이션을 열린 공간에 놓고 베이스 스테이션 전방 1.5m 좌우 0.5m 에 장애물이 없는지 확인해주세요. 2. 청소기가 베이스 스테이션에서 너무 멀리 떨어져 있는 경우, 청소기를 베이스 스테이션 근처에 두고 시도해 주세요. 3. 베이스 스테이션의 위치가 변경되었거나 전원이 꺼졌을 수도 있습니다. 4. 복귀 충전 경로가 차단된 경우. 예를 들어 충전 경로에 있는 방의 문이 닫혀 있는 경우 충전 경로를 열어 두십시오. 5. 본체 바퀴가 미끄러지는 경우 마른 천으로 바퀴 표면을 닦고 받침대와 바닥에 묻은 물기를 닦아주세요.
비정상적인 동작.	<ol style="list-style-type: none"> 1. 제품을 껐다가 다시 시작하세요. 2. 바퀴의 피복이 헐거워지는 등 이상 유무를 확인합니다. 3. 레이더가 이물질에 가려져 있는지 확인하고 청소한 후 사용하십시오. 4. 지면의 물로 인해 제자리에서 미끄러지면 물기를 청소해야 합니다. 5. 직사광선은 적외선 간섭을 일으키므로 강한 실외 햇빛 아래에서 기계를 작동하지 마십시오.
청소할 때 비정상적인 소음.	<p>중간 청소 롤러 브러시, 사이드 브러시 또는 바퀴가 올바르게 장착되지 않았거나 이물질이 끼어 있을 수 있으므로 정지 후 점검하고 청소하세요.</p>
청소 능력 저하 또는 먼지 누출.	<ol style="list-style-type: none"> 1. 필터, 사이드 브러시 및 중간 청소 롤러 브러시가 올바르게 설치되었는지 확인합니다. 2. 먼지통이 가득 차면 먼지통과 필터를 청소합니다. 3. 먼지통 입구가 쓰레기로 막힌 경우 먼지통 입구를 청소하십시오. 4. 메인 청소 브러시, 사이드 브러시 및 걸레가 이물질에 얽혀 있으면 제때 청소하십시오. 5. 메인 청소 롤러 브러시, 사이드 브러시, 걸레, 필터 및 중간 청소 보호 커버의 수명이 다한 경우 교체 부품을 교체하세요.
사이드 브러시와 걸레 천이 쉽게 떨어집니다.	<ol style="list-style-type: none"> 1. 사이드 브러시 또는 걸레가 제대로 장착되지 않은 경우, 올바르게 장착하면 "딸깍" 하는 소리가 납니다. 2. 걸레 홀더에 이물질이 끼었을 경우 즉시 청소하세요.
와이파이에 연결할 수 없습니다.	<ol style="list-style-type: none"> 1. Wi-Fi 신호가 좋지 않은 경우 청소기가 Wi-Fi 가 잘 잡히는 지역에 있는지 확인하세요. 2. Wi-Fi 연결이 비정상입니다. Wi-Fi 를 재설정하십시오. 3. 잘못된 앱을 다운로드한 경우 제품 QR 코드를 스캔하여 최신 버전의 모바일 클라이언트를 다운로드한 후 다시 연결해 주세요. 4. 공유기 사용자 이름과 비밀번호가 잘못 입력되었습니다. 정확한 사용자 이름과 비밀번호를 입력했는지 확인하세요. 5. 본체가 5G 대역을 지원하지 않으므로 연결 시 반드시 2.4G 대역을 사용하세요.
앱에서 지도를 만들 수 없습니다.	<ol style="list-style-type: none"> 1. 베이스 스테이션에서 본체가 청소를 시작해야 지도를 만들 수 있습니다. 베이스 스테이션에서 본체가 시작되는지 확인해 주십시오. 2. 청소 중 로봇을 움직이면 위치지정에 실패합니다. 청소 중에는 로봇을 움직이지 마십시오. 3. 아직 지도가 완전히 만들어진 상태가 아닌 경우에 홈버튼을 눌러 베이스 스테이션으로 복귀시키지 마십시오.
예약 청소가 작동하지 않습니다.	<ol style="list-style-type: none"> 1. 전원이 부족한 경우 잔여 전력이 20% 이상일 때만 예약 청소가 활성화되므로 본체의 전원이 20% 이상인지 확인하시기 바랍니다. 2. 예약 청소와 방해 금지 기능을 동시에 설정하면 예약 청소가 적용되지 않으므로 예약 청소와 방해 금지 기능을 동시에 설정하지 마세요.

문제 유형	원인 및 해결 방법
청소기가 경로 이탈, 반복적인 청소, 누락된 청소를 하는 상황들이 있습니다.	<ol style="list-style-type: none"> 1. 전선, 슬리퍼 등 바닥에 떨어진 낮은 물체는 청소 로봇의 정상적인 작동에 영향을 줍니다. 로봇청소기가 작동하기 전에 바닥에 놓여진 전선, 슬리퍼 및 기타 물체를 정리해주세요. 2. 본체가 계단이나 문턱을 오를 때 바퀴가 미끄러져 청소 로봇이 집안 환경을 전체적으로 판단하는 데 영향을 미칠 수 있습니다. 해당 구역의 문을 닫고 해당 구역을 별도로 청소하는 것이 좋습니다. 3. 방금 왁스칠을 하고 광택을 낸 바닥에서 작업하면 바닥과의 마찰이 줄어들어 바퀴가 미끄러져 청소 로봇이 집안 환경을 판단하는 데 영향을 미칩니다. 바닥 왁스가 완전히 마를 때까지 기다렸다가 사용하는 것이 좋습니다. 4. 상단 레이더 모듈이 더럽거나 이물질로 가려진 경우. 깨끗하고 부드러운 천으로 레이더 모듈을 닦아 얼룩과 이물질을 제거하는 것이 좋습니다. 5. 해당 구역의 출입구에 카펫이나 바닥 매트가 있는지 확인하고 카펫 / 매트가 젖지 않도록 청소 / 걸레질 모드에서 청소기가 해당 구역을 청소하지 않습니다. 6. 해당 영역의 문턱 높이가 20mm 이상인지 확인하고 그렇다면 기계가 통과하지 못할 경우 문턱 스트립을 구입하여 기계가 작업에 들어갈 수 있도록 지원할 수 있습니다. 7. 장애물 회피로 인해서 로봇청소기가 청소를 빠트리지 않도록 청소중에 로봇을 따라가시 마십시오. 위의 작업으로 문제가 해결되지 않는 경우 앱 사용자 지정 기능을 사용하여 누락된 청소 영역을 지정하고 청소를 보완할 수 있습니다.
물 탱크를 청소하기 위한 물이 부족합니다.	<ol style="list-style-type: none"> 1. 깨끗한 물 탱크의 수위가 낮아졌으므로 사용하기 전에 물을 채워야 합니다. 2. 본 제품에는 세척액 첨가가 금지되어 있습니다.
세척 트레이 수위가 비정상입니다.	<ol style="list-style-type: none"> 1. 청소용 플레이트를 분리하여 사용 전에 점검하고 청소하세요. 2. 물 탱크가 제자리에 있는지 확인하고 설치 후 탱크를 가볍게 눌러 제자리에 고정되었는지 확인합니다. 3. 물 탱크 씰이 없거나 끼어 있지 않은지 확인하고 수동으로 재설정 한 후 사용하기 전에 탱크를 다시 설치하세요. 4. 베이스 스테이션의 물 넘침 센서 표면에 먼지가 묻어 있지 않은지 확인하고 닦아낸 후 사용하세요. 5. 본 제품에는 세척액 첨가가 금지되어 있습니다.
베이스 스테이션이 걸레를 청소할 수 없습니다.	<ol style="list-style-type: none"> 1. 물탱크가 제자리에 있는지 확인하고 설치 후 가볍게 눌러서 제자리에 고정되었는지 확인하세요. 2. 물탱크 뚜껑이 제자리에 잠겼는지 확인하고 물탱크가 제자리에 있는지 확인한 후 뚜껑과 물탱크 측면을 잠가주세요. 3. 물탱크에 물이 부족하지 않은지 확인하고 부족할 경우 즉시 물을 보충해 주세요. 4. 베이스 스테이션 하단의 바닥 배수구가 막혀 물 넘침 감지가 작동하는지 확인하고 막힌 경우 천을 사용하여 제때 물을 닦아주세요.
베이스 스테이션 이상, 베이스 스테이션 청소 탱크에 물이 가득 찼음, 오수 수거 실패.	<ol style="list-style-type: none"> 1. 물탱크가 제자리에 있는지 확인하고 설치 후 가볍게 눌러서 제자리에 고정되었는지 확인하세요. 2. 탱크 뚜껑이 제자리에 고정되었는지 확인하고 탱크가 제자리에 있는지 확인한 후 뚜껑과 탱크 측면을 제자리에 고정합니다. 3. 오수 탱크가 가득 찼는지 확인하고 가득 찼다면 비워주세요. 4. 베이스 스테이션 하단의 바닥 배수구가 막혀 물 넘침 감지가 작동하는지 확인하고 막힌 경우 천을 사용하여 제때 물을 닦아주세요.
팬 이상.	<ol style="list-style-type: none"> 1. 종메인 브러시가 막혔는지 확인하고 막힌 막혔을 경우 제때 청소하십시오. 2. 메인 롤러 브러시를 제거한 후 공기 덕트가 막혔는지 확인하고 막힌 경우 제때 청소하십시오. 3. 필터가 막혔는지 또는 물이 있는지 확인하고 막힌 경우 제때 청소하고 물이 있으면 고객 서비스에 연락하여 처리하십시오.

위의 단계로 문제가 해결되지 않으면 고객센터에 문의하시기 바랍니다.

7. 액세서리 주문

> 부품 혹은 액세서리 구매가 필요한 경우 고객센터로 문의하시기 바랍니다 .

제품 액세서리 및 해당 모델 .

* 갈레 XV1461/82

* 사이드 브러시 XV1462/82

* 중간 청소 브러시 XV1463/82

* 필터 XV1464/82

팁 : 제품이 최상의 성능을 유지할 수 있도록 정기적으로 액세서리를 교체하려면 " 유지 관리 및 부품 교체 주기 " 설명서를 참조하세요 .

환경 선언문

제품에 포함된 유해 물질의 이름 및 함량						
부품 이름	유해 물질					
	납 (Pb)	수은 (Hg)	카드뮴 (Cd)	6 가 크롬 (Cr(VI))	폴리브롬화 비페닐 (PBB)	폴리브롬화 디페닐 에테르 (PBDE)
금속 부품	X	O	O	O	O	O
인쇄 회로 기판 어셈블리	X	O	O	O	O	O
플라스틱 부품	O	O	O	O	O	O
표준 부품 (나사, 와셔 등)	O	O	O	O	O	O
어댑터	X	O	O	O	O	O
리튬 배터리	O	O	X	O	O	O
액세서리 (브러시, 마스터 브러시 등)	O	O	O	O	O	O

○ : 해당 성분의 모든 동종 물질에 포함된 유해물질 함량이 GB/T 26572 에 명시된 한도 미만임을 의미합니다 .
 × : 구성품의 하나 이상의 동종 물질에서 유해 물질의 함량이 GB/T 26572 에 명시된 한도를 초과합니다 .

* 이 표에 표시된 " 유해 물질 " 은 정상적인 제품 사용 시 사람이나 환경에 해를 끼치지 않습니다 .

* 이 표에 표시된 " 유해 물질 " 과 그 성분은 소비자와 재활용 사업자에게 해당 물질의 존재에 대한 정보를 제공하고 제품 폐기 시 적절한 처리를 용이하게 하기 위한 것입니다 .



여분으로 보관
발행일 : 2023-05-17

© 2022 필립스 가전 홀딩 B.V.
모든 권리 보유.
3000.112.1042.1

