

Register your product and get support at
www.philips.com/welcome

MCM761



CS Příručka pro uživatelel 3

EL Εγχειρίδιο χρήσης 21

FI Käyttöopas 41

HU Felhasználói kézikönyv 57

PL Instrukcja obsługi 75

PT Manual do utilizador 95

RU Руководство пользователя 113

SK Príručka uživateľa 135

PHILIPS

Πίνακας περιεχομένων

1	Σημαντικό	22	Επιλογή προεπιλεγμένου	33
	Ασφάλεια	22	ραδιοφωνικού σταθμού	34
	Ανακοίνωση	23	Σταθμοί FM με RDS	
2	Το ηχοσύστημα Micro Hi-Fi	24	7 Προσαρμογή ήχου	34
	Εισαγωγή	24	Προσαρμογή επιπέδου έντασης	34
	Περιεχόμενα συσκευασίας	24	Μπάσα και πρίμα	34
	Επισκόπηση της κύριας μονάδας	25	Σίγαση ήχου	34
	Επισκόπηση του τηλεχειριστηρίου	26	Incredible Surround	34
			Ακρόαση μέσω του ακουστικών	34
3	Ξεκινήστε	28	8 Εγγραφή σε USB	35
	Σύνδεση κεραίας FM	28	Εγγραφή από CD σε USB	35
	Σύνδεση κεραίας MW	28	9 Εγγραφή σε κασέτα	35
	Σύνδεση ηχείων	28	10 Άλλες λειτουργίες	36
	Σύνδεση στο ρεύμα	29	Ρύθμιση αφύπνισης	36
	Προετοιμασία του τηλεχειριστηρίου	29	Ρύθμιση χρονοδιακόπτη διακοπής	36
	Αυτόματη εγκατάσταση		λειτουργίας	36
	ραδιοφωνικών σταθμών	30	Ακρόαση ήχου από εξωτερική	
	Ρύθμιση ρολογιού	30	συσκευή	37
	Ενεργοποίηση	30	Διαγραφή από συσκευή USB	37
4	Αναπαραγωγή	30	Προσαρμογή φωτεινότητας οθόνης	37
	Αναπαραγωγή δίσκου	30	Επίδειξη των λειτουργιών της μονάδας	37
	Αναπαραγωγή USB	31	11 Πληροφορίες προϊόντος	37
	Αναπαραγωγή κασέτας	31	Προδιαγραφές	37
5	Επιλογές αναπαραγωγής δίσκου/ USB	32	Πληροφορίες δυνατότητας	38
	Επανάληψη αναπαραγωγής και τυχαία		αναπαραγωγής μέσω USB	38
	αναπαραγωγή	32	Υποστηριζόμενα φορμά δίσκων MP3	39
	Προγραμματισμός κομματιών	32	Συντήρηση	39
	Εμφάνιση πληροφοριών		12 Αντιμετώπιση προβλημάτων	39
	αναπαραγωγής	32		
6	Ακρόαση ραδιοφώνου	33		
	Συντονισμός σε ραδιοφωνικό σταθμό	33		
	Αυτόματος προγραμματισμός			
	ραδιοφωνικών σταθμών	33		
	Μη αυτόματος προγραμματισμός			
	ραδιοφωνικών σταθμών	33		

1 Σημαντικό

Ασφάλεια

- ① Διαβάστε αυτές τις οδηγίες.
- ② Φυλάξτε αυτές τις οδηγίες.
- ③ Λάβετε σοβαρά υπόψη σας όλες τις προειδοποιήσεις.
- ④ Ακολουθήστε όλες τις οδηγίες.
- ⑤ Μην χρησιμοποιείτε αυτή τη συσκευή κοντά σε νερό.
- ⑥ Καθαρίζετε μόνο με στεγνό πανί.
- ⑦ Μην καλύπτετε τις οπές εξαερισμού. Πραγματοποιήστε την εγκατάσταση σύμφωνα με τις οδηγίες του κατασκευαστή.
- ⑧ Μην πραγματοποιείτε εγκατάσταση κοντά σε πηγές θερμότητας όπως συσσωρευτές, ανοίγματα εκροής θερμού αέρα, σόμπες ή άλλες συσκευές (συμπεριλαμβανομένων των ενισχυτών) που παράγουν θερμότητα.
- ⑨ Μην πατάτε και μην ασκείτε πίεση στο καλώδιο ρεύματος, ιδίως στα βύσματα, τους ρευματοδότες και το σημείο εξόδου τους από τη συσκευή.
- ⑩ Χρησιμοποιείτε μόνο πρόσθετα/εξαρτήματα που καθορίζονται από τον κατασκευαστή.
- ⑪ Χρησιμοποιείτε μόνο τη βάση με ρόδες, τη βάση στερέωσης, το τρίποδο, το βραχίονα ή το τραπέζι που καθορίζεται από τον κατασκευαστή ή πωλείται μαζί με τη συσκευή. Όταν χρησιμοποιείτε βάση με ρόδες, να είστε ιδιαίτερα προσεκτικοί κατά τις μετακινήσεις προς αποφυγή τραυματισμού σε περίπτωση ανατροπής.



- ⑫ Αποσυνδέετε τη συσκευή από την πρίζα κατά τη διάρκεια καταιγίδων ή όταν δεν χρησιμοποιείται για μεγάλο χρονικό διάστημα.
- ⑬ Για επισκευές, απευθυνθείτε σε εξειδικευμένο προσωπικό. Επισκευή απαιτείται όταν προκληθεί βλάβη στη συσκευή κατ' οποιονδήποτε τρόπο, όπως εάν καταστραφεί το καλώδιο ρεύματος ή το βύσμα, εάν χυθεί υγρό ή πέσουν αντικείμενα μέσα στη συσκευή, εάν η συσκευή εκτεθεί σε βροχή ή υγρασία, δεν λειτουργεί κανονικά ή πέσει στο έδαφος.
- ⑭ Χρήση μπαταριών ΠΡΟΣΟΧΗ – Για να αποτραπεί διαρροή από τις μπαταρίες, η οποία μπορεί να προκαλέσει τραυματισμό, υλικές ζημιές ή καταστροφή της μονάδας:
 - Τοποθετήστε σωστά όλες τις μπαταρίες, με τις ενδείξεις + και - όπως επισημαίνονται επάνω στη μονάδα.
 - Μην συνδυάζετε μπαταρίες διαφορετικού τύπου (παλιές με καινούργιες ή μπαταρίες άνθρακα με αλκαλικές κλπ.).
 - Αφαιρείτε τις μπαταρίες όταν η μονάδα δεν χρησιμοποιείται για μεγάλο χρονικό διάστημα.
- ⑮ Η συσκευή δεν πρέπει να εκτίθεται σε υγρά.
- ⑯ Μην τοποθετείτε πηγές κινδύνου πάνω στη συσκευή (π.χ., αντικείμενα που περιέχουν υγρά, αναμμένα κεριά).
- ⑰ Το εν λόγω προϊόν μπορεί να περιέχει μόλυβδο και υδράργυρο. Λόγω των συνεπειών που μπορεί να έχουν στο περιβάλλον, η απόρριψη των υλικών αυτών υπόκειται σε περιβαλλοντικές ρυθμίσεις. Για πληροφορίες σχετικά με την απόρριψη ή την ανακύκλωση, επικοινωνήστε με τις τοπικές αρχές ή επισκεφτείτε τη διεύθυνση της Electronic Industries Alliance : www.eiae.org.

- 18 Όπου το βύσμα παροχής ρεύματος ή ο συζευκτήρας συσκευής χρησιμοποιείται ως συσκευή αποσύνδεσης, η συσκευή αποσύνδεσης παραμένει λειτουργική.



Προειδοποίηση

- Μην αφαιρείτε ποτέ το περίβλημα αυτής της συσκευής.
- Μην λιπαίνετε κανένα τμήμα αυτής της συσκευής.
- Μην τοποθετείτε τη συσκευή επάνω σε άλλο ηλεκτρικό εξοπλισμό.
- Διατηρείτε τη συσκευή μακριά από άμεσο ηλιακό φως, γυμνή φλόγα ή θερμότητα.
- Μην κοιτάτε απευθείας την ακτίνα λέιζερ μέσα στη συσκευή.
- Βεβαιωθείτε ότι έχετε πάντα εύκολη πρόσβαση στο καλώδιο ρεύματος, την πρίζα ή το τροφοδοτικό ώστε να αποσυνδέσετε τη συσκευή από το ρεύμα.

Ανακοίνωση

Το παρόν προϊόν συμμορφώνεται με τις προδιαγραφές της Ευρωπαϊκής Κοινότητας για παρεμβολές ραδιοφωνικών σημάτων.

Το παρόν προϊόν συμμορφώνεται με τις προδιαγραφές των ακόλουθων οδηγιών και κατευθυντήριων οδηγιών: 2004/108/EE + 2006/95/EE

Τυχόν αλλαγές ή τροποποιήσεις στη συσκευή οι οποίες δεν είναι ρητώς εγκεκριμένες από την Philips Consumer Lifestyle ενδέχεται να καταστήσουν άκυρη την εξουσιοδότηση του χρήστη να χειρίζεται τη συσκευή αυτή.

Η πραγματοποίηση αντιγράφων υλικού που φέρει προστασία αντιγραφής, όπως προγραμμάτων υπολογιστών, αρχείων, μεταδόσεων και ηχογραφήσεων, άνευ σχετικής εξουσιοδότησης, ενδέχεται να συνιστά καταστρατήγηση των δικαιωμάτων πνευματικής ιδιοκτησίας, και ως εκ τούτου



ποινικό αδίκημα. Δεν επιτρέπεται η χρήση του εξοπλισμού για τους σκοπούς αυτούς.

Ανακύκλωση

Το προϊόν σας έχει σχεδιαστεί και κατασκευαστεί με υλικά και εξαρτήματα υψηλής ποιότητας, τα οποία μπορούν να ανακυκλωθούν και να ξαναχρησιμοποιηθούν.



Όταν ένα προϊόν διαθέτει το σύμβολο ενός διαγραμμένου κάδου απορριμμάτων με ρόδες, το προϊόν αυτό καλύπτεται από την Ευρωπαϊκή Οδηγία 2002/96/EK:



Μην απορρίπτετε ποτέ το προϊόν σας μαζί με τα οικιακά απορρίμματα. Ενημερωθείτε σχετικά με την ισχύουσα τοπική νομοθεσία για την ξεχωριστή συλλογή των ηλεκτρικών και ηλεκτρονικών προϊόντων. Η σωστή μέθοδος απόρριψης των παλιών σας προϊόντων θα συμβάλει στην αποφυγή αρνητικών επιπτώσεων στο περιβάλλον και την ανθρώπινη υγεία.

Το προϊόν σας περιέχει μπαταρίες που καλύπτονται από την Ευρωπαϊκή Οδηγία 2006/66/EK και δεν μπορεί να απορρίπτεται με τα συνήθη οικιακά απορρίμματα. Όταν βλέπετε το σύμβολο ενός

Ενημερωθείτε σχετικά με την ισχύουσα τοπική νομοθεσία για τη χωριστή συλλογή μπαταριών. Η σωστή μέθοδος απόρριψης των μπαταριών συμβάλλει στην αποφυγή αρνητικών επιπτώσεων στο περιβάλλον και την ανθρώπινη υγεία.



Περιβαλλοντικές πληροφορίες

Κάθε περιττό στοιχείο συσκευασίας έχει παραληφθεί. Έχουμε προσπαθήσει να καταστήσουμε εύκολο το διαχωρισμό των υλικών της συσκευασίας σε τρία υλικά: χαρτόνι (κουτί), αφρώδες πολυστυρένιο (υλικό προστασίας από χτυπήματα) και

πολυαιθυλένιο (σακουλάκια, προστατευτικό αφρώδες φύλλο).

Το σύστημά σας αποτελείται από υλικά που μπορούν να ανακυκλωθούν και να επαναχρησιμοποιηθούν εάν αποσυναρμολογηθεί από μια ειδικευμένη εταιρεία. Τηρείτε τους τοπικούς κανονισμούς σχετικά με την απόρριψη υλικών συσκευασίας, άδειων μπαταριών και παλιού εξοπλισμού.

Η ονομασία Windows Media και το λογότυπο των Windows είναι εμπορικά σήματα της Microsoft Corporation στις Ηνωμένες Πολιτείες ή/και σε άλλες χώρες.



Η συσκευή περιλαμβάνει αυτή την ετικέτα:



Για την ενίσχυση του ήχου, αυτή η μονάδα σας προσφέρει τα εξής εφέ ήχου:

- Μπάσα
- Πρίμα
- Incredible surround (INC. SURR)

Η μονάδα υποστηρίζει τα παρακάτω μορμά μέσων:



2 Το ηχοσύστημα Micro Hi-Fi

Συγχαρητήρια για την αγορά σας και καλώς ήλθατε στη Philips! Για να επωφεληθείτε πλήρως από την υποστήριξη που προσφέρει η Philips, καταχωρήστε το προϊόν σας στη διεύθυνση www.philips.com/welcome.

Εισαγωγή

Με αυτή τη μονάδα μπορείτε να απολαύσετε αναπαραγωγή ήχου από δίσκους, κασέτες, συσκευές USB, εξωτερικές συσκευές ή ραδιοφωνικούς σταθμούς.

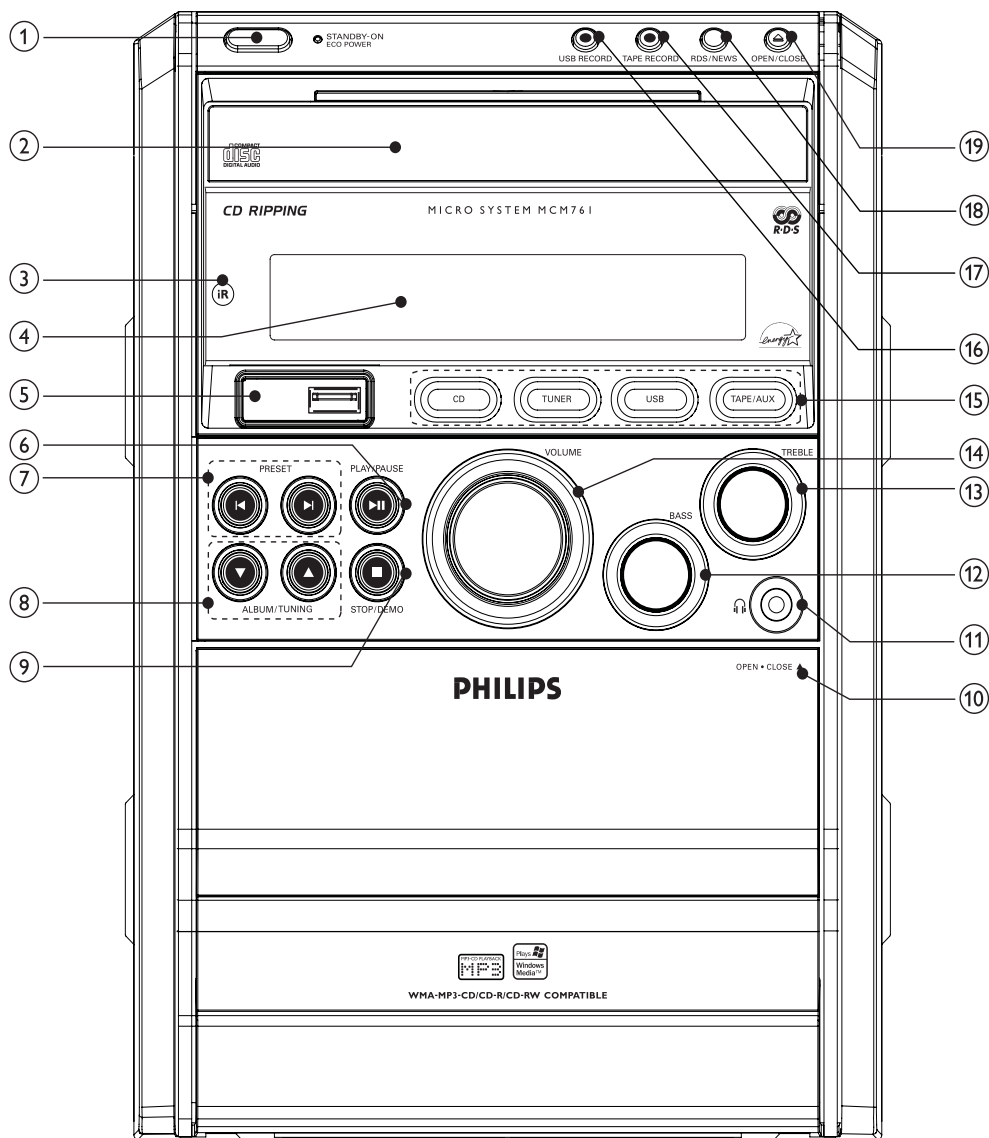
Κατά την αναπαραγωγή μιας κασέτας, μπορείτε εύκολα να αλλάξετε την πλευρά μιας κασέτας χωρίς να χρειάζεται να τοποθετήσετε ξανά την κασέτα.

Περιεχόμενα συσκευασίας

Ελέγξτε και αναγνωρίστε τα περιεχόμενα της συσκευασίας:

- Κύρια μονάδα x 1
- Ηχείο x 2
- Καλώδιο ρεύματος AC x 1
- Τηλεχειριστήριο με 2 μπαταρίες AA
- Ενσύρματη κεραία FM x 1
- Κεραία MW τύπου loop x 1
- Οδηγός γρήγορης έναρξης
- Εγχειρίδιο χρήσης

Επισκόπηση της κύριας μονάδας



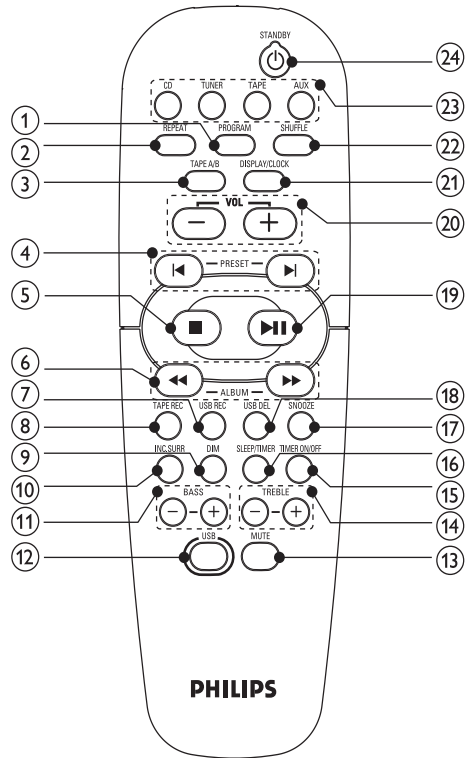
- ① **STANDBY-ON/ECO POWER**
- Ενεργοποιήστε τη μονάδα, ή μεταβείτε σε λειτουργία αναμονής ή σε λειτουργία αναμονής Eco Power.

- ② **Θύρα θήκης δίσκου**
- ③ **iR**
- Αισθητήρας υπέρυθρων.

- ④ **Πίνακας ενδείξεων**
- Προβολή τρέχουσας κατάστασης.
- ⑤ **↶**
- Υποδοχή για συσκευή μαζικής αποθήκευσης USB.
- ⑥ **PLAY/PAUSE ▶||**
- Έναρξη ή παύση αναπαραγωγής δίσκου/USB.
 - Έναρξη αναπαραγωγής κασέτας.
- ⑦ **PRESET ◀|▶**
- Μετάβαση στο προηγούμενο/επόμενο κομμάτι.
 - Επιλογή προεπιλεγμένου ραδιοφωνικού σταθμού.
 - Αλλαγή πλευράς κασέτας.
- ⑧ **ALBUM/TUNING ▲/▼**
- Μετάβαση στο προηγούμενο/επόμενο άλμπουμ.
 - Αναζήτηση μέσα σε κομμάτι/δίσκο/USB/κασέτα.
 - Συντονιστείτε σε ένα ραδιοφωνικό σταθμό.
- ⑨ **STOP/DEMO ■**
- Διακοπή αναπαραγωγής δίσκου/USB/κασέτας
 - Διαγραφή προγράμματος δίσκου/USB.
 - Ενεργοποίηση ή απενεργοποίηση της εμφάνισης λειτουργιών της μονάδας.
- ⑩ **OPEN/CLOSE ▲**
- Άνοιγμα/κλείσιμο της θήκης κασέτας.
- ⑪ **🔊**
- Υποδοχή ακουστικών.
- ⑫ **BASS**
- Αύξηση/μείωση του επιπέδου μπάσων.
- ⑬ **TREBLE**
- Αύξηση/μείωση του επιπέδου πριμών.
- ⑭ **VOLUME**
- Προσαρμογή έντασης.

- ⑮ **Πλήκτρα επιλογής πηγής**
- Επιλογή πηγής.
- ⑯ **USB RECORD**
- Εγγραφή από δίσκο σε συσκευή USB.
- ⑰ **TAPE RECORD**
- Εγγραφή από δίσκο/USB/ραδιόφωνο/AUX σε κασέτα.
- ⑱ **RDS/NEWS**
- Εμφάνιση πληροφοριών RDS.
 - Ενεργοποίηση ή απενεργοποίηση λειτουργίας ειδήσεων RDS.
- ⑲ **OPEN/CLOSE ▲**
- Άνοιγμα/κλείσιμο της θήκης δίσκου.

Επισκόπηση του τηλεχειριστηρίου



- ① **PROGRAM**
- Προγραμματισμός κομματιών.
 - Προγραμματισμός ραδιοφωνικών σταθμών.
- ② **REPEAT**
- Επαναλαμβανόμενη αναπαραγωγή ενός ή όλων των κομματιών.
- ③ **TAPE A/B**
- Επιλογή λειτουργίας αναπαραγωγής κασέτας.
- ④ **PRESET** ◀▶
- Μετάβαση στο προηγούμενο/επόμενο κομμάτι.
 - Επιλογή προεπιλεγμένου ραδιοφωνικού σταθμού.
 - Αλλαγή πλευράς κασέτας.
- ⑤ ■
- Διακοπή αναπαραγωγής δίσκου/USB/κασέτας
 - Διαγραφή προγράμματος δίσκου/USB.
- ⑥ **ALBUM** ◀◀▶▶
- Μετάβαση στο προηγούμενο/επόμενο άλμπουμ.
 - Αναζήτηση μέσα σε κομμάτι/δίσκο/USB/κασέτα.
 - Συντονιστείτε σε ένα ραδιοφωνικό σταθμό.
- ⑦ **USB REC**
- Εγγραφή από δίσκο σε συσκευή USB.
- ⑧ **TAPE REC**
- Εγγραφή από δίσκο/USB/ραδιόφωνο/AUX σε κασέτα.
- ⑨ **DIM**
- Επιλογή διαφορετικών επιπέδων φωτεινότητας οθόνης.
- ⑩ **INC.SURR**
- Ενεργοποίηση ή απενεργοποίηση της λειτουργίας incredible surround.
- ⑪ **BASS +/-**
- Αύξηση/μείωση του επιπέδου μπάσων.
- ⑫ **USB**
- Επιλογή πηγής USB.
- ⑬ **MUTE**
- Σίγαση έντασης ήχου.
- ⑭ **TREBLE +/-**
- Αύξηση/μείωση του επιπέδου πρίμων.
- ⑮ **TIMER ON/OFF**
- Ενεργοποίηση ή απενεργοποίηση της αφύπνισης
- ⑯ **SLEEP/TIMER**
- Ρύθμιση χρονοδιακόπτη διακοπής λειτουργίας.
 - Ρύθμιση αφύπνισης.
- ⑰ **SNOOZE**
- Διακοπή του ήχου αφύπνισης για συγκεκριμένο χρονικό διάστημα.
- ⑱ **USB DEL**
- Διαγραφή αρχείων ήχου που είναι αποθηκευμένα σε συσκευή USB.
- ⑲ ▶||
- Έναρξη ή παύση αναπαραγωγής δίσκου/USB.
 - Έναρξη αναπαραγωγής κασέτας.
- ⑳ **VOL + -**
- Προσαρμογή έντασης.
- ㉑ **DISPLAY/CLOCK**
- Ρύθμιση ρολογιού
 - Επιλογή εμφάνισης πληροφοριών.
- ㉒ **SHUFFLE**
- Αναπαραγωγή κομματιών σε τυχαία σειρά.
- ㉓ **Πλήκτρα επιλογής πηγής**
- Επιλογή πηγής.
- ㉔ **STANDBY** ⏻
- Ενεργοποιήστε τη μονάδα, ή μεταβείτε σε λειτουργία αναμονής ή σε λειτουργία αναμονής Eco Power.

3 Ξεκινήστε

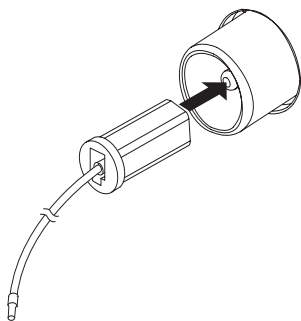
! Προσοχή

- Η χρήση στοιχείων ελέγχου ή προσαρμογών ή η εφαρμογή διαδικασιών διαφορετικών από αυτών που περιγράφονται στο παρόν εγχειρίδιο μπορεί να οδηγήσει σε επικίνδυνη έκθεση σε ακτινοβολία ή σε άλλες μη ασφαλείς λειτουργίες.

Ακολουθείτε πάντα τις οδηγίες στο παρόν κεφάλαιο με τη σειρά που αναφέρονται. Εάν επικοινωνήσετε με τη Philips, θα σας ζητηθούν ο αριθμός μοντέλου και σειράς της συσκευής. Ο αριθμός μοντέλου και ο αριθμός σειράς βρίσκονται στο πίσω μέρος της συσκευής. Σημειώστε τους αριθμούς εδώ:
Αριθμός μοντέλου _____
Αριθμός σειράς _____

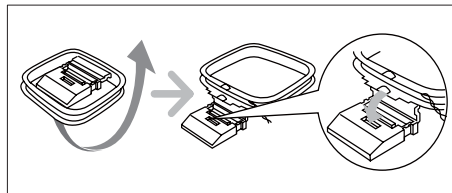
Σύνδεση κεραίας FM

- 1 Συνδέστε την παρεχόμενη κεραία FM στην υποδοχή **FM** στο πίσω μέρος της κύριας μονάδας.

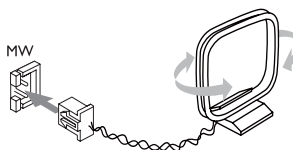


Σύνδεση κεραίας MW

- 1 Συναρμολόγηση της κεραίας MW τύπου loop.



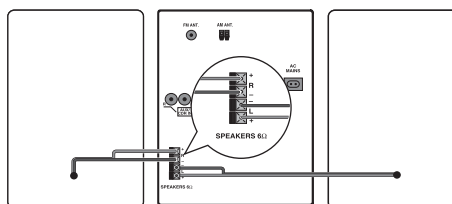
- 2 Συνδέστε την κεραία MW τύπου loop στην υποδοχή **MW** στο πίσω μέρος της κύριας μονάδας.



Σύνδεση ηχείων

! Προσοχή

- Για βέλτιστο ήχο, χρησιμοποιείτε μόνο τα παρεχόμενα ηχεία.
- Συνδέετε μόνο ηχεία με σύνθετη αντίσταση ίδια ή μεγαλύτερη από αυτή των παρεχόμενων ηχείων. Ανατρέξτε στην ενότητα 'Προδιαγραφές' στο παρόν εγχειρίδιο.

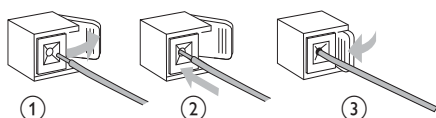


≡ Σημείωση

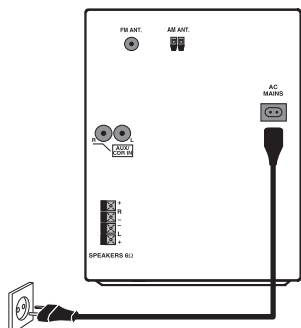
- Βεβαιωθείτε ότι ταιριάζουν τα χρώματα των καλωδίων και των ακροδεκτών των ηχείων.

- 1 Εάν η υποδοχή είναι κλειστή, πιέστε το κάλυμμα της υποδοχής για να ανοίξει.

- 2 Εισαγάγετε μέχρι τέρμα το γυμνό τμήμα του καλωδίου.
 - Εισαγάγετε τα καλώδια του δεξιού ηχείου στην υποδοχή "R" και τα καλώδια του αριστερού ηχείου στην υποδοχή "L".
 - Εισαγάγετε τα κόκκινα καλώδια στην υποδοχή "+" και τα μαύρα καλώδια στην υποδοχή "-".
- 3 Τραβήξτε το κάλυμμα της υποδοχής για να κλείσετε την υποδοχή.



Σύνδεση στο ρεύμα



! Προσοχή

- Κίνδυνος φθοράς του προϊόντος! Βεβαιωθείτε ότι η τάση της τροφοδοσίας ρεύματος αντιστοιχεί στην τάση που αναγράφεται στο πίσω μέρος της μονάδας.
- Προτού συνδέσετε το καλώδιο ρεύματος AC, βεβαιωθείτε ότι έχετε ολοκληρώσει όλες τις άλλες συνδέσεις.

☰ Σημείωση

- Η πινακίδα του τύπου βρίσκεται στο πίσω μέρος της κύριας μονάδας.

- 1 Συνδέστε το καλώδιο ρεύματος AC στην:
 - κύρια μονάδα.
 - πρίζα.

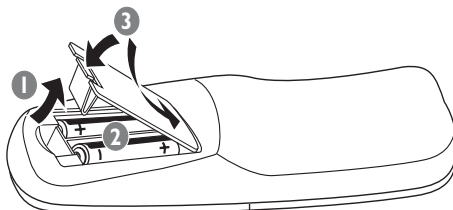
Προετοιμασία του τηλεχειριστηρίου

! Προσοχή

- Κίνδυνος έκρηξης! Φυλάσσετε τις μπαταρίες μακριά από θερμότητα, το φως του ήλιου ή φωτιά. Ποτέ μην απορρίπτετε τις μπαταρίες στη φωτιά.

Για να αντικαταστήσετε τις μπαταρίες του τηλεχειριστηρίου:

- 1 Ανοίξτε το διαμέρισμα των μπαταριών.
- 2 Εισαγάγετε 2 μπαταρίες AA με τη σωστή πολικότητα (+/-), όπως υποδεικνύεται.
- 3 Κλείστε το διαμέρισμα των μπαταριών.



☰ Σημείωση

- Εάν δεν πρόκειται να χρησιμοποιήσετε το τηλεχειριστήριο για μεγάλο χρονικό διάστημα, αφαιρέστε τις μπαταρίες.
- Μην χρησιμοποιείτε μαζί παλιές και καινούριες μπαταρίες ή διαφορετικούς τύπους μπαταριών.
- Οι μπαταρίες περιέχουν χημικές ουσίες, κατά συνέπεια πρέπει να απορρίπτονται σωστά.

Αυτόματη εγκατάσταση ραδιοφωνικών σταθμών

Όταν συνδέσετε το καλώδιο ρεύματος και δεν έχουν αποθηκευτεί ραδιοφωνικοί σταθμοί, η μονάδα ξεκινά αυτόματα την αποθήκευση ραδιοφωνικών σταθμών.

- 1 Συνδέστε τη μονάδα στην παροχή ρεύματος.
 - ↳ Εμφανίζεται η ένδειξη [AUTO INSTALL - PRESS PLAY] (auto install - press the PLAY button).
- 2 Πατήστε ►|| στη βασική μονάδα για να ξεκινήσει η εγκατάσταση.
 - ↳ Εμφανίζεται η ένδειξη [AUTO] (auto).
 - ↳ Η μονάδα αποθηκεύει αυτόματα τους ραδιοφωνικούς σταθμούς με σήμα επαρκούς ισχύος.
 - ↳ Όταν αποθηκευτούν όλοι οι διαθέσιμοι ραδιοφωνικοί σταθμοί, μεταδίδεται αυτόματα ο πρώτος προεπιλεγμένος ραδιοφωνικός σταθμός.

Ρύθμιση ρολογιού

- 1 Στη λειτουργία αναμονής, πατήστε **DISPLAY/CLOCK** για να ενεργοποιήσετε τη λειτουργία ρύθμισης ρολογιού.
- 2 Πατήστε επανειλημμένα **PROGRAM** για να επιλέξετε μορφή 12 ή 24 ωρών.
- 3 Πατήστε **VOL +/-** για να ρυθμίσετε την ώρα.
- 4 Πατήστε ►|| για επιβεβαίωση.
- 5 Πατήστε **VOL +/-** για να ρυθμίσετε τα λεπτά.
- 6 Πατήστε **DISPLAY/CLOCK** για επιβεβαίωση.

Ενεργοποίηση

- 1 Πατήστε το **Φ**.
 - ↳ Η μονάδα μεταβαίνει στην τελευταία επιλεγμένη πηγή.

Μετάβαση σε κατάσταση αναμονής

- 1 Πατήστε **Φ** για μετάβαση της μονάδας σε λειτουργία αναμονής.
 - ↳ Στην οθόνη ενδείξεων εμφανίζεται το ρολόι (εάν έχει ρυθμιστεί).

Για να πραγματοποιήσετε μετάβαση της μονάδας σε λειτουργία αναμονής Eco Power:

- 1 Πατήστε και κρατήστε πατημένο το **Φ** για 2 δευτερόλεπτα τουλάχιστον.
 - ↳ Ο οπίσθιος φωτισμός της οθόνης ενδείξεων θα σβήσει.

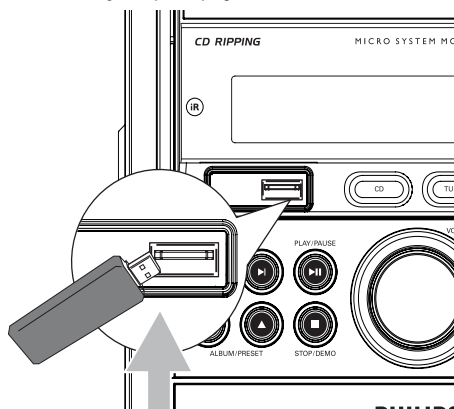
4 Αναπαραγωγή

Αναπαραγωγή δίσκου

- 1 Πατήστε **CD** για επιλογή πηγής δίσκου.
- 2 Πατήστε **OPEN/CLOSE▲** στην κύρια μονάδα για να ανοίξετε τη θήκη δίσκου.
- 3 Τοποθετήστε ένα δίσκο με την εκτυπωμένη πλευρά στραμμένη προς τα πάνω και κλείστε τη θήκη του δίσκου.
- 4 Εάν δεν πραγματοποιείται αναπαραγωγή του δίσκου, πατήστε ►||.
 - Για προσωρινή διακοπή/συνέχιση αναπαραγωγής, πατήστε ►||.
 - Για διακοπή της αναπαραγωγής, πατήστε ■.
 - Για επιλογή άλλου κομματιού, πατήστε ◀▶.
 - Για επιλογή άλμπουμ, πατήστε **ALBUM◀▶▶▶**.

- Για αναζήτηση μέσα σε κομμάτι, πατήστε και κρατήστε πατημένο το **ALBUM◀◀▶▶**. Στη συνέχεια, απελευθερώστε το για να συνεχίσετε την κανονική αναπαραγωγή.

Αναπαραγωγή USB



Σημείωση

- Βεβαιωθείτε ότι η συσκευή USB διαθέτει περιεχόμενα ήχου με δυνατότητα αναπαραγωγής για τα υποστηριζόμενα μορμά. (δείτε 'Πληροφορίες δυνατότητας αναπαραγωγής μέσω USB' στη σελίδα 38)

- 1 Συνδέστε τη συσκευή USB στην υποδοχή της μονάδας.
- 2 Πατήστε **USB** για να επιλέξετε πηγή USB.
- 3 Πατήστε **ALBUM◀◀▶▶** για να επιλέξετε φάκελο.
- 4 Πατήστε **◀▶** για να επιλέξετε αρχείο ήχου.
- 5 Εάν δεν πραγματοποιείται αναπαραγωγή του δίσκου, πατήστε **▶||**.
 - Για προσωρινή διακοπή/συνέχιση αναπαραγωγής, πατήστε **▶||**.
 - Για διακοπή της αναπαραγωγής, πατήστε **■**.

- Για αναζήτηση μέσα σε αρχείο ήχου, πατήστε και κρατήστε πατημένο το **ALBUM◀◀▶▶**. Στη συνέχεια, απελευθερώστε το για να συνεχίσετε την κανονική αναπαραγωγή.

Αναπαραγωγή κασέτας

- 1 Πατήστε **TAPE** για να επιλέξετε πηγή κασέτας.
- 2 Πατήστε **OPEN/CLOSE▲** στην πρόσοψη για να ανοίξετε τη θήκη κασέτας.
- 3 Τοποθετήστε την κασέτα με το άνοιγμα προς τα κάτω και το μεγαλύτερο μέρος της ταινίας αριστερά.
- 4 Πατήστε **▶||** για έναρξη της αναπαραγωγής.
 - Για γρήγορη μετακίνηση της κασέτας προς τα εμπρός ή προς τα πίσω, πατήστε **ALBUM◀◀▶▶/▶▶**. Για διακοπή της γρήγορης μετακίνησης της κασέτας προς τα εμπρός ή προς τα πίσω, πατήστε **■**.
 - Για διακοπή της αναπαραγωγής, πατήστε **■**.
 - Για αλλαγή της πλευράς κασέτας κατά την αναπαραγωγή, πατήστε **◀▶**.
 - Για αλλαγή της λειτουργίας αναπαραγωγής, πατήστε επανειλημμένα **TAPE A/B** για να επιλέξετε:
 - ↳ **Σ**: αναπαραγωγή της μίας πλευράς.
 - ↳ **ΣΣ**: αναπαραγωγή και των δύο πλευρών μία φορά.
 - ↳ **ΣΣΣ**: αναπαραγωγή και των δύο πλευρών επανειλημμένα (έως 10 φορές).

5 Επιλογές αναπαραγωγής δίσκου/USB

Επανάληψη αναπαραγωγής και τυχαία αναπαραγωγή

Επανάληψη αναπαραγωγής

- 1 Κατά τη διάρκεια της αναπαραγωγής, πατήστε επανειλημμένα **REPEAT** για να επιλέξετε:
 - [REP] (επανάληψη): επαναλαμβάνεται η αναπαραγωγή του τρέχοντος κομματιού.
 - [REP ALL] (επανάληψη όλων): επαναλαμβάνεται η αναπαραγωγή όλων των κομματιών.
- 2 Για επιστροφή σε κανονική αναπαραγωγή, πατήστε επανειλημμένα **REPEAT** μέχρι να μην εμφανίζεται πλέον η λειτουργία αναπαραγωγής.

Τυχαία αναπαραγωγή

- 1 Κατά τη διάρκεια της αναπαραγωγής, πατήστε **SHUFFLE** .
 - ↳ Εμφανίζεται η ένδειξη [SHUFFLE] (τυχαία αναπαραγωγή): πραγματοποιείται αναπαραγωγή όλων των κομματιών με τυχαία σειρά.
- 2 Για επιστροφή στην κανονική αναπαραγωγή, πατήστε **SHUFFLE** ξανά.

Επανάληψη αναπαραγωγής και τυχαία αναπαραγωγή

- 1 Κατά την αναπαραγωγή σε λειτουργία "REP ALL", πατήστε **SHUFFLE**.
 - Κατά την αναπαραγωγή σε λειτουργία "SHUFFLE", πατήστε **REPEAT**.
 - Εμφανίζεται η ένδειξη [SHUFFLE REP ALL] (επαναλαμβανόμενη αναπαραγωγή όλων με τυχαία σειρά): συνεχόμενη αναπαραγωγή όλων των κομματιών σε τυχαία σειρά.

- 2 Για επιστροφή στην κανονική αναπαραγωγή, πατήστε **REPEAT** και **SHUFFLE**.

Προγραμματισμός κομματιών

Μπορείτε να προγραμματίσετε μέχρι 40 κομμάτια .

- 1 Κατά τη λειτουργία CD/USB, στη θέση διακοπής, πατήστε **PROGRAM** για να ενεργοποιήσετε τη λειτουργία προγραμματισμού.
 - ↳ Η ένδειξη [PROG] (πρόγραμμα) αναβοσβήνει στην οθόνη.
- 2 Για κομμάτια MP3/WMA, πατήστε **ALBUM** ◀◀/▶▶ για να επιλέξετε ένα άλμπουμ.
- 3 Πατήστε ◀/▶ για να επιλέξετε αριθμό κομματιού και έπειτα πατήστε **PROGRAM** για επιβεβαίωση.
- 4 Επαναλάβετε τα βήματα 2 έως 3 για να επιλέξετε και να αποθηκεύσετε όλα τα κομμάτια προς προγραμματισμό.
- 5 Πατήστε ▶▶ για να πραγματοποιηθεί αναπαραγωγή των προγραμματισμένων κομματιών.
 - ↳ Κατά τη διάρκεια της αναπαραγωγής, εμφανίζεται η ένδειξη [PROG] (προγραμματισμός).
 - Για να διαγράψετε τον προγραμματισμό, στη θέση διακοπής, πατήστε ■.

Εμφάνιση πληροφοριών αναπαραγωγής

- 1 Κατά τη διάρκεια της αναπαραγωγής, πατήστε επανειλημμένα **DISPLAY/CLOCK** για να επιλέξετε διαφορετικές πληροφορίες αναπαραγωγής.

6 Ακρόαση ραδιοφώνου

Συντονισμός σε ραδιοφωνικό σταθμό

Πατήστε επανειλημμένα **TUNER** για να επιλέξετε FM ή MW.

- 1 Πατήστε και κρατήστε πατημένο το **ALBUM◀▶** για 2 δευτερόλεπτα τουλάχιστον.
 - ↳ Εμφανίζεται η ένδειξη [SEARCH] (αναζήτηση).
 - ↳ Το ραδιόφωνο συντονίζεται αυτόματα σε ένα σταθμό με ισχυρό σήμα λήψης.
- 2 Επαναλάβετε το βήμα 2 για να συντονιστείτε σε περισσότερους σταθμούς.
 - Για να συντονιστείτε σε σταθμό με ασθενές σήμα λήψης, πατήστε επανειλημμένα **ALBUM◀▶** μέχρι να εντοπίσετε βέλτιστη λήψη.

Αυτόματος προγραμματισμός ραδιοφωνικών σταθμών

Μπορείτε να προγραμματίσετε μέχρι 40 προεπιλεγμένους ραδιοφωνικούς σταθμούς (FM + MW).

- 1 Στη λειτουργία συντονισμού, πατήστε και κρατήστε πατημένο το **PROGRAM** για 2 δευτερόλεπτα τουλάχιστον προκειμένου να ενεργοποιήσετε τη λειτουργία αυτόματου προγραμματισμού.
 - ↳ Εμφανίζεται η ένδειξη [AUTO] (αυτόματο).
 - ↳ Προγραμματίζονται οι σταθμοί RDS και οι υπόλοιποι διαθέσιμοι σταθμοί.

↳ Ο πρώτος προγραμματισμένος ραδιοφωνικός σταθμός μεταδίδεται αυτόματα.

Μη αυτόματος προγραμματισμός ραδιοφωνικών σταθμών

Μπορείτε να προγραμματίσετε μέχρι 40 προεπιλεγμένους ραδιοφωνικούς σταθμούς (FM + MW).

- 1 Συντονιστείτε σε ένα ραδιοφωνικό σταθμό.
- 2 Πατήστε **PROGRAM** για να ενεργοποιήσετε τη λειτουργία προγραμματισμού.
 - ↳ Εμφανίζεται η ένδειξη [PROG] (πρόγραμμα).
- 3 Πατήστε **PRESET◀▶** για να εκχωρήσετε έναν αριθμό στο συγκεκριμένο ραδιοφωνικό σταθμό και έπειτα πατήστε **PROGRAM** για επιβεβαίωση.
 - ↳ Εμφανίζονται ο αριθμός προεπιλογής και η συχνότητα του προεπιλεγμένου σταθμού.
- 4 Επαναλάβετε τα παραπάνω βήματα για να προγραμματίσετε άλλους σταθμούς.



Συμβουλή

- Για να αντικαταστήσετε έναν προγραμματισμένο σταθμό, αποθηκεύστε έναν άλλο στη θέση του.

Επιλογή προεπιλεγμένου ραδιοφωνικού σταθμού

- 1 Στη λειτουργία δέκτη, πατήστε **PRESET◀▶** για να επιλέξετε έναν προεπιλεγμένο αριθμό.

Σταθμοί FM με RDS

Το Radio Data System (RDS) είναι μια υπηρεσία που αποστέλλει πρόσθετες πληροφορίες μετάδοσης μαζί με τους σταθμούς FM.

Εάν ακούτε ένα σταθμό FM με σήμα RDS, εμφανίζεται η ένδειξη "RDS".

Εμφάνιση πληροφοριών RDS

- 1 Για ένα σταθμό FM με RDS, πατήστε επανειλημμένα **RDS/NEWS** για εμφάνιση διάφορων πληροφοριών μετάδοσης.

Ακρόαση ειδήσεων RDS

- 1 Βεβαιωθείτε ότι οι σταθμοί RDS είναι αποθηκευμένοι στη μονάδα.
- 2 Κατά την αναπαραγωγή δίσκου/USB/κασέτας/AUX, πατήστε επανειλημμένα **RDS/NEWS** για ενεργοποίηση ή απενεργοποίηση της λειτουργίας ειδήσεων RDS.
 - ↳ Εάν η λειτουργία ειδήσεων RDS είναι ενεργοποιημένη και πραγματοποιείται λήψη μετάδοσης ειδήσεων/κυκλοφοριακής κίνησης, η μονάδα συντονίζεται αυτόματα σε ένα σταθμό RDS ο οποίος μεταδίδει ειδήσεις/κυκλοφοριακή κίνηση.

7 Προσαρμογή ήχου

Προσαρμογή επιπέδου έντασης

- 1 Κατά τη διάρκεια της αναπαραγωγής, πατήστε **VOL +/-** για αύξηση/μείωση του επιπέδου της έντασης.

Μπάσα και πρίμα

- 1 Κατά την αναπαραγωγή, πατήστε **BASS +/-** για αύξηση/μείωση του επιπέδου μπάσων και **TREBLE +/-** για αύξηση/μείωση του επιπέδου πρίμων.

Σίγαση ήχου


- 1 Κατά τη διάρκεια της αναπαραγωγής, πατήστε **MUTE** για σίγαση/κατάργηση της σίγασης του ήχου.

Incredible Surround

Μπορείτε να βελτιώσετε τον ήχο με ένα ηχητικό εφέ virtual surround.

- 1 Κατά την αναπαραγωγή, πατήστε **INC.SURR** για ενεργοποίηση ή απενεργοποίηση της λειτουργίας incredible surround.

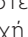
Ακρόαση μέσω του ακουστικών

- 1 Συνδέστε ακουστικά στην υποδοχή  της μονάδας.

8 Εγγραφή σε USB

Μπορείτε να πραγματοποιήσετε εγγραφή των αρχείων ήχου ενός δίσκου σε μια συσκευή USB. Τα κομμάτια από Audio CD και τα αρχεία MP3 εγγράφονται σε μορμά .mp3, και τα αρχεία WMA εγγράφονται σε μορμά .wma. Την πρώτη φορά που θα πραγματοποιήσετε εγγραφή σε USB, στη συσκευή USB θα δημιουργηθεί αυτόματα ένας φάκελος 'PHILIPS'. Κάθε φορά που πραγματοποιείτε εγγραφή σε USB, τα αρχεία που εγγράφονται θα αποθηκεύονται σε έναν υποφάκελο μέσα στο φάκελο 'PHILIPS'. Τα αρχεία και οι υποφάκελοι ονομάζονται αριθμητικά ανάλογα με τη σειρά με την οποία δημιουργούνται.

Εγγραφή από CD σε USB

- 1 Πατήστε **CD** για επιλογή πηγής δίσκου.
- 2 Τοποθετήστε ένα δίσκο.
 - Για επιλογή κομματιού από το οποίο ξεκινά μια αναπαραγωγή.
- 3 Συνδέστε τη συσκευή USB στην υποδοχή  της μονάδας.
- 4 Πατήστε επανειλημμένα **USB REC** για να επιλέξετε τα εξής:
 - [RIP ONE] (εξαγωγή ενός): πραγματοποιείται εγγραφή του πρώτου/τρέχοντος κομματιού.
 - [RIP ALL] (εξαγωγή όλων): πραγματοποιείται εγγραφή όλων των κομματιών/των υπολειπόμενων κομματιών.

↳ Η αναπαραγωγή του δίσκου ξεκινά αυτόματα από την αρχή του δίσκου/του επιλεγμένου κομματιού και ξεκινά η εγγραφή.

 - Για διακοπή της εγγραφής, πατήστε **■**.



Σημείωση

- Εάν η συσκευή USB δεν διαθέτει αρκετό ελεύθερο χώρο στη μνήμη για να αποθηκεύσει το κομμάτι του CD, εμφανίζεται ένα μήνυμα πλήρους μνήμης.

9 Εγγραφή σε κασέτα



Σημείωση

- Για εγγραφή, χρησιμοποιείτε μόνο "κανονικές" (IEC τύπος I) κασέτες στις οποίες οι προεξοχές ασφάλειας εγγραφής δεν είναι σπασμένες.

- 1 Πατήστε **OPEN/CLOSE▲** στην πρόσοψη για να ανοίξετε τη θήκη κασέτας.
- 2 Τοποθετήστε μια κασέτα.
- 3 Προετοιμάστε την πηγή προς ηχογράφιση.
 - Δίσκος - Επιλέξτε την πηγή δίσκου και τοποθετήστε ένα δίσκο. Μπορείτε να επιλέξετε ένα κομμάτι από το οποίο ξεκινά μια αναπαραγωγή.
 - USB - Επιλέξτε την πηγή USB και συνδέστε μια συσκευή USB. Μπορείτε να επιλέξετε ένα αρχείο ήχου από το οποίο ξεκινά μια αναπαραγωγή.
 - Ραδιόφωνο - Συντονιστείτε σε ένα ραδιοφωνικό σταθμό.
 - AUX - Επιλέξτε την πηγή AUX και στη συνέχεια συνδέστε μια εξωτερική συσκευή και ξεκινήστε την αναπαραγωγή σε αυτή.
- 4 Πατήστε **TAPE REC** για να ξεκινήσετε την εγγραφή.
 - ↳ Για το δίσκο/USB, η αναπαραγωγή ξεκινά αυτόματα από την αρχή του δίσκου/USB (ή από το επιλεγμένο κομμάτι/αρχείο ήχου) και ξεκινά η εγγραφή.
 - Για διακοπή της εγγραφής, πατήστε **■**.

10 Άλλες λειτουργίες

Ρύθμιση αφύπνισης

Η μονάδα μπορεί να χρησιμοποιηθεί και ως ξυπνητήρι. Ο δίσκος, το ραδιόφωνο, η συσκευή USB ή η κασέτα ενεργοποιείται για αναπαραγωγή σε μια καθορισμένη ώρα.

- 1 Βεβαιωθείτε ότι έχετε ρυθμίσει το ρολόι σωστά.
- 2 Πατήστε **⏏** για να μεταβείτε στη λειτουργία αναμονής.
- 3 Πατήστε και κρατήστε πατημένο το **SLEEP/TIMER** για 2 δευτερόλεπτα τουλάχιστον.
- 4 Πατήστε **CD**, ή **TUNER** ή **USB** ή **TAPE** για επιλογή πηγής.
- 5 Πατήστε **VOL +/-** για να ρυθμίσετε την ώρα.
- 6 Πατήστε **▶||** για επιβεβαίωση.
- 7 Πατήστε **VOL +/-** για να ρυθμίσετε τα λεπτά.
- 8 Πατήστε **SLEEP/TIMER** για επιβεβαίωση.
↳ Ο χρονοδιακόπτης ρυθμίζεται και ενεργοποιείται.

Για απενεργοποίηση ή επανενεργοποίηση μιας αφύπνισης

- 1 Πατήστε επανειλημμένα **TIMER ON/OFF**.
↳ Εάν η αφύπνιση είναι ενεργοποιημένη, εμφανίζεται η ένδειξη **⌚**.
↳ Εάν η αφύπνιση είναι απενεργοποιημένη, η ένδειξη **⌚** εξαφανίζεται.

Συμβουλή

- Σε λειτουργία AUX, δεν είναι δυνατή η ρύθμιση της αφύπνισης.
- Εάν επιλεγεί πηγή δίσκου/USB/κασέτας αλλά δεν πραγματοποιείται αναπαραγωγή κανενός αρχείου ήχου ή κασέτας, το ραδιόφωνο ενεργοποιείται αυτόματα.

Διακοπή ήχου αφύπνισης

- 1 Όταν ηχεί η αφύπνιση, πατήστε **SNOOZE**.
↳ Η αφύπνιση σταματά για 5 λεπτά.

Ρύθμιση χρονοδιακόπτη διακοπής λειτουργίας

Η μονάδα μπορεί να μεταβεί αυτόματα σε λειτουργία αναμονής μετά από καθορισμένη χρονική περίοδο.

- 1 Όταν η μονάδα είναι ενεργοποιημένη, πατήστε επανειλημμένα **SLEEP/TIMER** για να επιλέξετε μια καθορισμένη χρονική περίοδο (σε λεπτά).
↳ Όταν ο χρονοδιακόπτης διακοπής λειτουργίας είναι ενεργοποιημένος, εμφανίζεται η ένδειξη **[SLEEP]** (αυτόματη διακοπή λειτουργίας).

Για να απενεργοποιήσετε το χρονοδιακόπτη διακοπής λειτουργίας

- 1 Πατήστε επανειλημμένα **SLEEP/TIMER** μέχρι να εμφανιστεί η ένδειξη **[OFF]** (απενεργοποίηση).
↳ Όταν απενεργοποιηθεί ο χρονοδιακόπτης διακοπής λειτουργίας, η ένδειξη **[SLEEP]** (αυτόματη διακοπή λειτουργίας) εξαφανίζεται από την οθόνη.

Ακρόαση ήχου από εξωτερική συσκευή

Μέσω της μονάδας αυτής, μπορείτε να ακούτε ήχο που αναπαράγεται από εξωτερική συσκευή ήχου.

- 1 Πατήστε **AUX** για επιλογή πηγής AUX.
- 2 Συνδέστε τα καλώδια ήχου (λευκές/ κόκκινες υποδοχές, δεν παρέχονται):
 - στις υποδοχές **AUX IN** στο πίσω μέρος της μονάδας.
 - στις υποδοχές **AUDIO OUT** μιας εξωτερικής συσκευής.
- 3 Ξεκινήστε την αναπαραγωγή της συσκευής (ανατρέξτε στο εγχειρίδιο χρήσης της συσκευής).

Διαγραφή από συσκευή USB

- 1 Κατά την αναπαραγωγή μέσω USB, πατήστε **◀/▶** για να επιλέξετε ένα αρχείο ήχου.
 - Για διαγραφή ενός φακέλου ήχου, στη θέση διακοπής, πατήστε **ALBUM◀◀▶▶** για να επιλέξετε φάκελο ήχου.
- 2 Πατήστε το **USB DEL**.
 - ↳ Εμφανίζεται ένα μήνυμα επιβεβαίωσης.
- 3 Ενώ εμφανίζεται το μήνυμα, πατήστε **USB DEL** ξανά για επιβεβαίωση.

Προσαρμογή φωτεινότητας οθόνης

- 1 Πατήστε επανειλημμένα **DIM** για επιλογή διαφορετικών επιπέδων φωτεινότητας οθόνης.

Επίδειξη των λειτουργιών της μονάδας

- 1 Στη λειτουργία αναμονής, πατήστε και κρατήστε πατημένο το **STOP/DEMO ■** μέχρι να εμφανιστεί η ένδειξη "DEMO ON" (Ενεργοποίηση επίδειξης).
 - ↳ Τα χαρακτηριστικά της μονάδας εμφανίζονται ένα προς ένα στην οθόνη.
 - Για απενεργοποίηση της επίδειξης, πατήστε και κρατήστε πατημένο το **STOP/DEMO ■** μέχρι να εμφανιστεί η ένδειξη "DEMO OFF" (Απενεργοποίηση επίδειξης).

11 Πληροφορίες προϊόντος

Σημείωση

- Οι πληροφορίες προϊόντος υπόκεινται σε αλλαγή χωρίς προειδοποίηση.

Προδιαγραφές

Ενισχυτής

Συνολική ισχύς εξόδου	2 x 75W RMS
Απόκριση συχνοτήτων	60 - 16kHz
Λόγος σήματος προς θόρυβο	>67dB A (IEC)
Είσοδος Aux	1500mV/2000mV

Δίσκος

Τύπος λέιζερ	Ημιαγωγός
Διάμετρος δίσκου	12cm/8cm
Υποστηριζόμενος δίσκος	CD-DA, CD-R, CD-RW, MP3-CD, WMA-CD
DAC ήχου	24Bit / 44,1kHz
Συνολική αρμονική παραμόρφωση	<1,5%
Απόκριση συχνοτήτων	20Hz -20kHz (44,1kHz)
Λόγος σήματος προς θόρυβο	>76dBA

Δέκτης

Εύρος συντονισμού	FM: 87,5 - 108MHz MW: 531 - 1602kHz
Πλέγμα συντονισμού	50KHz (FM), 9KHz (MW)
Αριθμός προεπιλογών	40 (FM + MW)
FM	κεραία 75ohm
MW	κεραία τύπου loop

Ηχεία

Σύνθετη αντίσταση ηχείων	4ohm
Γούφερ	1 x 5,25"
Τουίτερ	Τουίτερ τύπου Ribbon
Διαστάσεις (π x υ x β):	175 x 252 x 196mm
Βάρος	2,97 κιλά έκαστο

Γενικές πληροφορίες

Ρεύμα AC	220 - 240V, 50Hz
Κατανάλωση ενέργειας σε λειτουργία	55W
Κατανάλωση ενέργειας κατά την αναμονή	<15W
Κατανάλωση ενέργειας κατά τη λειτουργία αναμονής Eco power	<1W
USB direct	Έκδοση 2.0/1.1
Διαστάσεις	
Κύρια μονάδα (Π x Υ x Β)	179 x 252 x 340mm
Βάρος (χωρίς τα ηχεία)	3,42 κιλά

Πληροφορίες δυνατότητας αναπαραγωγής μέσω USB

Συμβατές συσκευές USB:

- Μνήμη USB flash (USB 2.0 ή USB 1.1)
- Συσκευές αναπαραγωγής USB flash (USB 2.0 ή USB 1.1)
- Κάρτες μνήμης (απαιτείται πρόσθετη συσκευή ανάγνωσης κάρτας για να λειτουργεί με αυτή τη μονάδα)

Υποστηριζόμενα μορμά:

- USB ή μορμά αρχείου μνήμης FAT12, FAT16, FAT32 (μέγεθος τομέα: 512 byte)
- Ρυθμός bit MP3 (ρυθμός δεδομένων): 32-320 Kbps και μεταβλητός ρυθμός bit
- WMA v9 ή προηγούμενη έκδοση
- Ο μέγιστος αριθμός ένθετου καταλόγου είναι 8 επίπεδα
- Αριθμός άλμπουμ/φακέλων: μέγιστο 99
- Αριθμός κομματιών/τίτλων: μέγιστο 999
- Ετικέτα ID3 v2.0 ή μεταγενέστερη έκδοση
- Όνομα αρχείου σε Unicode UTF8 (μέγιστο μήκος: 128 byte)

Μη υποστηριζόμενα μορμά:

- Κενά άλμπουμ: κενό άλμπουμ είναι το άλμπουμ που δεν περιέχει αρχεία MP3/WMA και δεν εμφανίζεται στην οθόνη.
- Τα μη υποστηριζόμενα μορμά αρχείων παραλείπονται. Για παράδειγμα, τα έγγραφα Word (.doc) ή τα αρχεία MP3 με επέκταση .dlf παραβλέπονται και δεν πραγματοποιείται αναπαραγωγή τους.
- Αρχεία ήχου AAC, WAV, PCM
- Αρχεία WMA με προστασία DRM (.wav, .m4a, .m4p, .mp4, .aac)
- Αρχεία WMA σε μορμά Lossless

Υποστηριζόμενα μορμά δίσκων MP3

- ISO9660, Joliet
- Μέγιστος αριθμός τίτλων: 999 (ανάλογα με το μήκος του ονόματος αρχείου)
- Μέγιστος αριθμός άλμπουμ: 99
- Υποστηριζόμενες συχνότητες δειγματοληψίας: 32 kHz, 44,1 kHz, 48 kHz
- Υποστηριζόμενοι ρυθμοί bit : 32-320 (kbps), μεταβλητοί ρυθμοί bit
- Ετικέτα ID3 v2.0 ή μεταγενέστερη έκδοση
- Ο μέγιστος αριθμός ένθετου καταλόγου είναι 8 επίπεδα

Συντήρηση**Καθαρισμός περιβλήματος**

- Χρησιμοποιείτε ένα ελαφρώς νοτισμένο μαλακό πανί και ένα ήπιο καθαριστικό διάλυμα. Μην χρησιμοποιείτε διαλύματα που περιέχουν οινόπνευμα, αλκοόλη, αμμωνία ή λειαντικά μέσα.

Καθαρισμός δίσκων

- Όταν ένας δίσκος είναι βρόμικος, καθαρίστε τον με ένα πανί καθαρισμού. Σκουπίστε το δίσκο με κίνηση από το κέντρο προς τα έξω.



- Μην χρησιμοποιείτε διαλύτες όπως βενζίνη, διαλυτικά, καθαριστικά του εμπορίου ή αντιστατικό σπρέι που προορίζονται για αναλογικούς δίσκους.

Καθαρισμός φακού δίσκου

- Μετά από παρατεταμένη χρήση, στο φακό δίσκου μπορεί να συσσωρευτεί σκόνη ή βρομιά. Για να εξασφαλίσετε καλή ποιότητα αναπαραγωγής, καθαρίστε το φακό δίσκου με το καθαριστικό φακών CD της Philips ή οποιοδήποτε καθαριστικό του εμπορίου. Ακολουθήστε τις οδηγίες που παρέχονται με το καθαριστικό.

12 Αντιμετώπιση προβλημάτων**Προειδοποίηση**

- Μην αφαιρείτε ποτέ το περίβλημα αυτής της συσκευής.

Για να εξακολουθεί να ισχύει η εγγύηση, μην επιχειρήσετε ποτέ να επιδιορθώσετε τη συσκευή μόνοι σας.

Εάν αντιμετωπίσετε προβλήματα κατά τη χρήση της συσκευής, ελέγξτε τα παρακάτω σημεία πριν ζητήσετε σέρβις. Εάν το πρόβλημα εξακολουθεί να υφίσταται, ανατρέξτε στην ιστοσελίδα της Philips www.philips.com/welcome. Όταν επικοινωνήσετε με την Philips, βεβαιωθείτε ότι η συσκευή είναι κοντά σας και ότι διαθέτετε τον αριθμό μοντέλου και τον αριθμό σειράς.

Η συσκευή δεν τροφοδοτείται με ρεύμα

- Βεβαιωθείτε ότι το βύσμα τροφοδοσίας AC της μονάδας είναι σωστά συνδεδεμένο.
- Βεβαιωθείτε ότι η πρίζα AC τροφοδοτείται με ρεύμα.

- Για εξοικονόμηση ενέργειας, η μονάδα μεταβαίνει αυτόματα σε λειτουργία αναμονής 15 λεπτά αφού ολοκληρωθεί η αναπαραγωγή δίσκου και δεν χρησιμοποιηθεί κανένα στοιχείο ελέγχου.

Δεν παράγεται ήχος ή παράγεται ήχος κακής ποιότητας

- Προσαρμόστε την ένταση του ήχου.
- Βεβαιωθείτε ότι τα ηχεία είναι σωστά συνδεδεμένα.
- Βεβαιωθείτε ότι το γυμνό τμήμα των καλωδίων ηχείων συγκρατείται.

Έχει αντιστραφεί η αριστερή με τη δεξιά έξοδο ήχου

- Ελέγξτε τις συνδέσεις και τη θέση των ηχείων.

Η μονάδα δεν ανταποκρίνεται

- Αποσυνδέστε και επανασυνδέστε το βύσμα τροφοδοσίας AC και, στη συνέχεια, ενεργοποιήστε τη μονάδα ξανά.

Το τηλεχειριστήριο δεν λειτουργεί

- Πριν πατήσετε οποιοδήποτε κουμπί λειτουργίας, επιλέξτε πρώτα τη σωστή πηγή από το τηλεχειριστήριο και όχι από την κύρια μονάδα.
- Μειώστε την απόσταση ανάμεσα στο τηλεχειριστήριο και τη μονάδα.
- Τοποθετήστε τις μπαταρίες με τη σωστή πολικότητα (σύμβολα +/-) όπως υποδεικνύεται.
- Αντικαταστήστε τις μπαταρίες.
- Στρέψτε το τηλεχειριστήριο απευθείας προς τον αισθητήρα που βρίσκεται στην πρόσοψη της μονάδας.

Δεν εντοπίζεται δίσκος

- Εισαγάγετε ένα δίσκο.
- Βεβαιωθείτε ότι ο δίσκος δεν έχει τοποθετηθεί ανάποδα.
- Περιμένετε μέχρι να καθαρίσει η υγρασία που έχει συγκεντρωθεί στο φακό.
- Αντικαταστήστε ή καθαρίστε το δίσκο.

- Χρησιμοποιήστε ένα ολοκληρωμένο CD ή έναν δίσκο σωστού φορμά.

Δεν είναι δυνατή η αναπαραγωγή ορισμένων αρχείων από συσκευή USB

- Ο αριθμός φακέλων ή αρχείων στη συσκευή USB υπερβαίνει το καθορισμένο όριο. Αυτό δεν αποτελεί δυσλειτουργία.
- Το φορμά των αρχείων αυτών δεν υποστηρίζεται.

Η συσκευή USB δεν υποστηρίζεται

- Η συσκευή USB δεν είναι συμβατή με τη συσκευή. Δοκιμάστε να συνδέσετε άλλη συσκευή.

Κακή ραδιοφωνική λήψη

- Αυξήστε την απόσταση μεταξύ της μονάδας και της τηλεόρασης ή του VCR.
- Εάν το σήμα είναι πολύ ασθενές, προσαρμόστε την κεραία ή συνδέστε μια εξωτερική κεραία για καλύτερη λήψη.

Η ρύθμιση ρολογιού/χρονοδιακόπτη διαγράφηκε

- Υπήρξε διακοπή ρεύματος ή το καλώδιο ρεύματος αποσυνδέθηκε.
- Ρυθμίστε ξανά το ρολόι/χρονοδιακόπτη.

Ο χρονοδιακόπτης δεν λειτουργεί

- Ρυθμίστε σωστά το ρολόι.
- Ενεργοποιήστε το χρονοδιακόπτη.

