

# Mindig az Ön rendelkezésére áll!

Regisztrálja termékét és vegye igénybe a rendelkezésre álló támogatást:  
[www.philips.com/support](http://www.philips.com/support)

DCM2330



## Felhasználói kézikönyv

**PHILIPS**



# Tartalomjegyzék

<b>1</b>	<b>Fontos!</b>	<b>2</b>
	Biztonság	2
	Megjegyzés	3
<b>2</b>	<b>Az Ön mikro zenei rendszere</b>	<b>5</b>
	Bevezetés	5
	A doboz tartalma	5
	A főegység áttekintése	6
<b>3</b>	<b>Kezdő lépések</b>	<b>9</b>
	Hangszórók csatlakoztatása	9
	Az FM-antenna csatlakoztatása.	9
	Tápcsatlakozás bekötése	9
	A távvezérlő előkészítése	10
	Bekapcsolás	10
	Beállíthatja az órát.	11
<b>4</b>	<b>Lejátszás</b>	<b>12</b>
	Lejátszás lemezeről	12
	Lejátszás USB-eszkörről	12
	Alapvető lejátszási műveletek	13
	Műsorszámok átugrása	13
	Műsorszámok beprogramozása	13
<b>5</b>	<b>iPod/iPhone lejátszása</b>	<b>14</b>
	Kompatibilis iPod/iPhone	14
	Az iPod/iPhone betöltése	14
	Az iPod/iPhone hallgatása	15
	Az iPod/iPhone töltése	15
	Az iPod/iPhone eltávolítása	15
<b>6</b>	<b>FM-rádió hallgatása</b>	<b>16</b>
	FM-rádióállomások behangolása	16
	Rádióállomások önműködő beprogramozása	16
	Rádióállomások manuális beprogramozása	16
	Tárolt rádiócsatorna behangolása	16
<b>7</b>	<b>Hangbeállítás</b>	<b>17</b>
	Előre beállított hangzás kiválasztása	17
	Hangerő beállítása	17
	Hang némítása	17
<b>8</b>	<b>Egyéb jellemzők</b>	<b>18</b>
	Ébresztési időzítő beállítása	18
	Elalvási időzítő beállítása	18
	Külső eszköz hallgatása	18
<b>9</b>	<b>Termékadatok</b>	<b>20</b>
	Termékjellemzők	20
	Tájékoztató az USB-eszközök lejátszhatóságáról	21
	Támogatott MP3-lemezformátumok	21
<b>10</b>	<b>Hibakeresés</b>	<b>22</b>

# 1 Fontos!

## Biztonság

A mikro zenei rendszer használata előtt figyelmesen olvassa el az összes utasítást. A garancia nem terjed ki azokra a hibákra, amelyek az utasítások figyelmen kívül hagyása miatt keletkeztek.

### Áramütés veszélye vagy tűzveszély!

- Soha ne távolítsa el a készülékházat.
- Óvja a készüléket és tartozékait csapadéktól vagy egyéb folyadéktól. Soha ne helyezzen a készülék közelébe folyadékot tartalmazó edényt, például vázát. Ha a készülékre vagy a készülékbe folyadék kerülne, azonnal húzza ki az elektromos hálózati csatlakozót. Használat előtt vizsgálta meg a készüléket a vevőszolgálattal.
- Ne tegye ki a készüléket és tartozékait nyílt láng vagy hőforrás hatásának, például közvetlen napfénynek.
- Soha ne helyezzen tárgyakat a készülék szellőzőibe vagy egyéb nyílásaiba.
- Ha a hálózati csatlakozódugó vagy készülékcsatlakozó használatos megszokásképpen, akkor mindig működőképesnek kell lennie.
- Villámlással járó vihar előtt húzza ki a készülék tápkábelét.
- A hálózati kábel eltávolításakor a csatlakozódugót tartsa erősen (soha ne a kábelt).
- Az elemeket és elemcsomagokat óvja a magas hőmérséklettől, ezért ne tegye ki például közvetlen napfény hatásának, ne helyezze tűz közelébe stb.

### Rövidzárlat veszélye vagy tűzveszély!

- Mielőtt csatlakoztatná a készüléket a hálózati aljzathoz, győződjön meg arról, hogy a hálózati feszültség megfelel-e a

készülék hátoldalán feltüntetett értéknek. Eltérő feszültségérték esetén soha ne csatlakoztassa a készüléket a hálózati aljzathoz.

- Soha ne tegye ki a távvezérlőt vagy az elemeket eső, víz, napfény vagy erős hő hatásának.
- Soha ne erőltesse a tápcsatlakozók csatlakoztatását vagy eltávolítását. A kilazult tápcsatlakozók szikrát vagy tüzet okozhatnak.
- A polaritásnak megfelelően helyezze be az elemet, a távvezérlőn látható jelölés (+/- jel) szerint.
- Ha az akkumulátort rosszul helyezi be, felrobbanhat. Cserélni csak azonos vagy egyenértékű típusúval szabad.

### Sérülésveszély vagy a készülék károsodásának veszélye!

- A készülék nyitott állapotban látható és nem látható lézersugarat bocsát ki. Kerülje a lézersugárnak való kitétséget.
- Ne érintse meg a lemeztálcában található optikai lemezerzékelőt.
- Soha ne helyezze a készüléket vagy bármilyen más tárgyat a hálózati kábelekre vagy más elektromos berendezésre.
- Ha a készüléket 5 °C alatti hőmérsékleten szállítja, akkor a kicsomagolás után várjon, amíg a készülék hőmérséklete eléri a környezet hőmérsékletét, és csak ezután dugja be a tápkábelt a hálózati aljzatba.

### Túlmelegedés veszélye!

- Ne helyezze a készüléket túl szűk helyre. A megfelelő szellőzés érdekében mindig hagyjon legalább 10 cm szabad helyet a készülék körül.
- Ellenőrizze, hogy függöny vagy egyéb tárgy nem takarja-e el a készülék szellőzőnyílásait.

### Szennyeződésveszély!

- Távolítsa el az akkumulátort, ha kimerült, vagy ha hosszú ideig nem használja.
- Az elemek vegyi anyagokat tartalmaznak, így azokat használat után megfelelően kell kezelni.

## Megjegyzés

A Gibson Innovations által kifejezetten jóvá nem hagyott változtatások és átalakítások a készüléken semmissé tehetik a felhasználó jogait e termék működtetésére vonatkozóan.

## Megfelelőség



Ez a termék megfelel az Európai Közösség rádióinterferenciára vonatkozó követelményeinek.

A készüléken a következő címke található:



## Óvja a környezetet!

A régi készülékek és akkumulátorok kiselejtezése



Ez a termék kiváló minőségű anyagok és alkatrészek felhasználásával készült, amelyek újrahasznosíthatók és újra felhasználhatók.



Ha ez a szimbólum szerepel a terméken, az azt jelenti, hogy a termék megfelel a 2012/19/EU európai irányelv követelményeinek.



Ez a szimbólum azt jelenti, hogy a termék akkumulátorai megfelelnek a 2013/56/EU európai irányelv követelményeinek, ezért ne kezelje ezeket háztartási hulladékként. Tájékozódjon az elektromos és elektronikus termékek és akkumulátorok szelektív hulladékként történő gyűjtésének helyi feltételeiről. Kövesse a helyi szabályokat, és ne dobja az elhasznált terméket és akkumulátort a háztartási hulladékgyűjtőbe. Az elhasznált termék és akkumulátor megfelelő hulladékkezelése segítséget nyújt a környezettel és az emberi egészséggel kapcsolatos negatív következmények megelőzésében.

### Az egyszer használatos akkumulátorok eltávolítása

Az egyszer használatos akkumulátorok eltávolításához lásd az elemek behelyezése c. részt.

### Környezetvédelemmel kapcsolatos tudnivalók

A termék csomagolása nem tartalmaz felesleges csomagolóanyagot. Igyekeztünk úgy kialakítani a csomagolást, hogy könnyen szétválasztható legyen a következő három anyagra: karton (doboz), polisztirol (védőelem) és polietilén (zacskó, védő habfólia).

A rendszerben található anyagokat erre specializálódott vállalat képes újrafeldolgozni és újrahasznosítani. Kérjük, tartsa szem előtt a csomagolóanyagok, kimerült akkumulátorok és régi készülékek leselejtezésére vonatkozó helyi előírásokat.



Másolásvédett anyagokról (beleértve a számítógépes programokat, fájlokat, közvetítéseket és hangfelvételeket) készített illetéktelen másolatok szerzői jogok megsértését képezhetik, és bűncselekménynek minősülhetnek. Ez a berendezés nem használható ilyen célokra.

- A típusábra a készülék hátoldalán található.

---

## Óvja a terméket!

- A lemeztálcára ne helyezzen más tárgyakat, csak lemezeket.
- Ne helyezzen meghajlott vagy törött lemezeket a lemeztálcára.
- Ha huzamosabb ideig nem használja a terméket, távolítsa el a lemezeket a lemeztálcáról.
- A készülék tisztításához kizárólag mikroszálas textíliát használjon.

---

## Védjegyre vonatkozó információk



A „Made for iPod” és a „Made for iPhone” címkék azt jelentik, hogy az Apple teljesítményi előírásoknak megfelelő elektronikus tartozék speciálisan iPod vagy iPhone készülékhez történő csatlakoztatásra készült. Az Apple nem vállal felelősséget a készülék működéséért, vagy a biztonsági és szabályozó előírásoknak való megfelelésért. Kérjük, vegye figyelembe, hogy a tartozék iPod vagy iPhone készülékekkel történő használata befolyásolhatja a vezeték nélküli teljesítményt. Az iPod és iPhone az Apple Inc. Egyesült Államokban és más országokban bejegyzett védjegyei.

## 2 Az Ön mikro zenei rendszere

Köszönjük, hogy Philips terméket vásárolt, és üdvözljük a Philips világában! A Philips által biztosított támogatás teljes körű igénybevételéhez regisztrálja a terméket a [www.Philips.com/welcome](http://www.Philips.com/welcome) címen.

### Bevezetés

A készüléken a következő funkciók használhatók:

- audiolemezek, USB-eszközök, iPod-ok/iPhone-ok és egyéb külső eszközök hallgatása
- FM rádióállomások hallgatása

A következő hanghatásoknak köszönhetően gazdagíthatja a hangzást:

- Digitális hangszabályzás (DSC)

A készülék a következő médiaformátumokat támogatja:

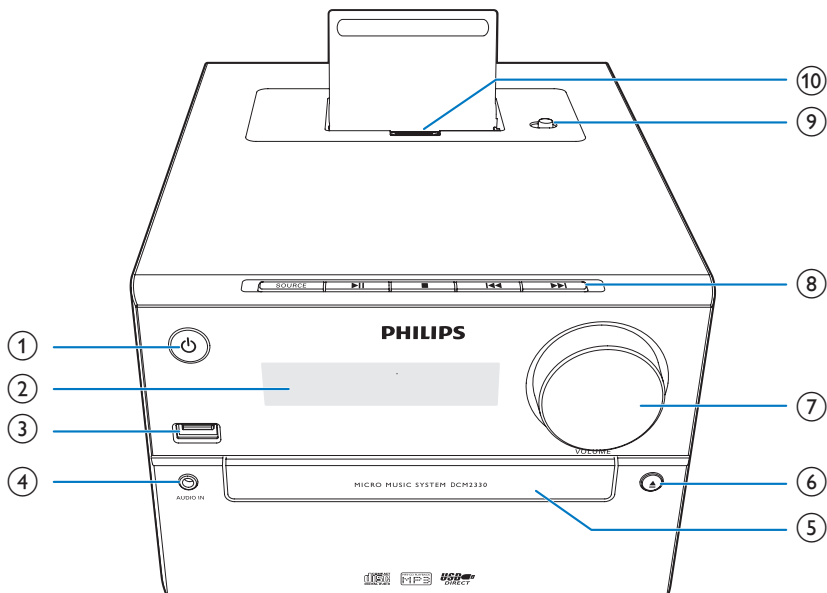


### A doboz tartalma

Ellenőrizze és azonosítsa be a csomag tartalmát:

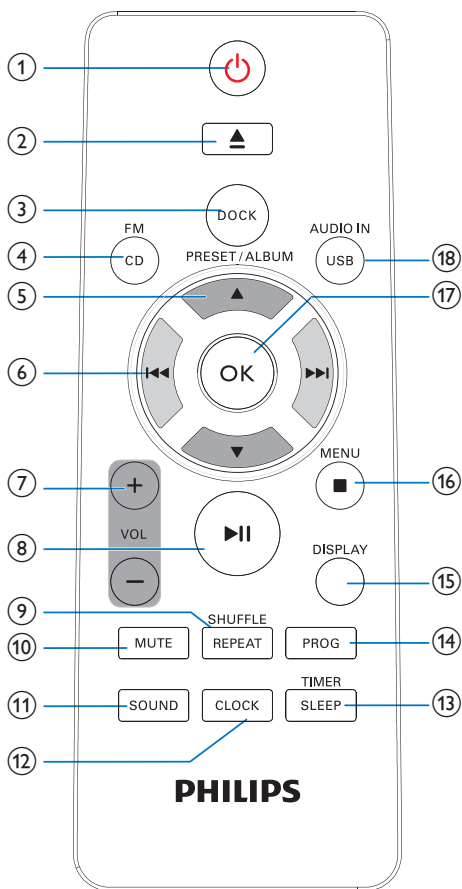
- Fő egység
- Távezérlő (egy db AAA elemmel)
- Hangdobozok (2 db)
- FM antenna
- Rövid használati útmutató
- Biztonsági előírások és megjegyzések

## A főegység áttekintése



- ①
  - A készülék bekapcsolása.
  - ECO gazdaságos készenléti üzemmódba vagy készenléti üzemmódba kapcsolás.
- ② **Kijelzőpanel**
  - Aktuális állapot kijelzése.
- ③
  - USB tárolóeszköz csatlakoztatása.
- ④ **AUDIO IN**
  - Külső audioeszközök csatlakoztatása.
- ⑤ **Lemeztálca**
- ⑥
  - A lemeztálca kinyitása illetve bezárása.
- ⑦ **VOLUME**
  - Hangerő beállítása.
- ⑧ **SOURCE**
  - Forrás választása: DISC, USB, AUDIO IN, TUNER, vagy iPhone/iPod.
- Ugrás egy előző/következő zeneszámra.
  - Keresés egy műsorszám/lemez tartalmán belül
  - Hangoljon be egy rádióállomást.
  - Az idő beállítása.
- Lejátszás indítása vagy szüneteltetése.
- Lejátszás leállítása.
  - Program törlése.
  - Egy dokkolt iPod/iPhone eszköz lejátszási listájának megnyitása.
- ⑨ **Lightning és 30 érintkezős vezérlés közötti váltás kapcsolója**
- ⑩ **Lightning vagy 30 érintkezős csatlakozó**





- ① **⏻**
- A készülék bekapcsolása.
  - ECO gazdaságos készenléti üzemmódba vagy készenléti üzemmódba kapcsolás.
- ② **▲**
- A lemez kiadása.
- ③ **DOCK**
- Csatlakoztassa kompatibilis iPod/iPhone készülékhez a zenelejátszáshoz.
- ④ **FM/ CD**
- Válassza ki az FM rádió vagy a CD forrást.

- ⑤ **PRESET/ALBUM ▲ / ▼**
- Ugrás az előző/következő albumra.
  - Tárolt rádiócsatorna kiválasztása.
  - Navigálás az iPod/iPhone lejátszási listában.
- ⑥ **◀◀ / ▶▶**
- Ugrás az előző/következő műsorszámra.
  - Egy műsorszámon belüli kereséshez nyomja meg, és tartsa lenyomva.
  - Hangoljon be egy rádióállomást.
- ⑦ **+ VOL -**
- A hangerő növelése vagy csökkentése.
- ⑧ **⏸**
- Lejátszás indítása, szüneteltetése és folytatása.
- ⑨ **REPEAT/SHUFFLE**
- Lejátszás mód kiválasztása.
- ⑩ **MUTE**
- Hangerő némítása vagy visszaállítása.
- ⑪ **SOUND**
- Előre beállított hanghatás kiválasztása.
- ⑫ **CLOCK**
- Óra beállítása.
- ⑬ **TIMER/SLEEP**
- Ébresztési időzítő beállítása.
  - Kikapcsolási időzítő beállítása.
- ⑭ **PROG**
- Rádióállomások beprogramozása.
  - Lemezen vagy USB-tárolóeszközön található műsorszámok programozása.
- ⑮ **DISPLAY**
- Használati üzemmódban nyomja le az LCD képernyő fényerejének beállításához.
- ⑯ **■ /MENU**
- Zenelejátszás leállítása.
  - Program törlése.
  - Hozzáférés az iPod/iPhone lejátszási listájához (csak nem érintőképernyős iOS eszközöknél).

⑰ OK

- Az aktuális opció megerősítése.

⑱ USB/AUDIO IN

- USB vagy AUDIO IN forrás kiválasztása.

## 3 Kezdő lépések



### Vigyázat

- A készülék vezérlőinek jelen kézikönyvben leírtaktól eltérő működtetése, illetve működésének módosítása veszélyes sugárzást vagy más szempontból rendellenes működést eredményezhet.

A fejezetben bemutatott műveleteket a megadott sorrendben végezze el.

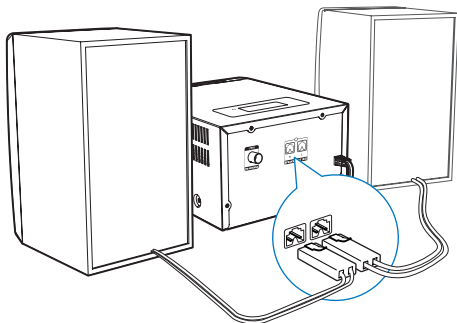
## Hangszórók csatlakoztatása



### Megjegyzés

- Az optimális hangzás érdekében csak a készülékhez mellékelt hangszórókat használja.
- Csak a készülékhez mellékelt hangsugárzókkal azonos vagy magasabb impedanciájú hangsugárzókat csatlakoztasson. Tekintse át az útmutató Műszaki adatok című fejezetét.

Teljesen illessze be a hangszóró kábeleit a termék hátulján található hangszóró-bemeneti aljzatba.



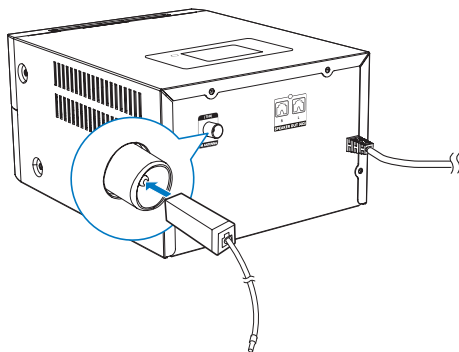
## Az FM-antenna csatlakoztatása.



### Tanács

- Az optimális vétel érdekében húzza ki teljesen az antennát és állítsa a megfelelő helyzetbe.
- A jobb FM-sztereovételhez csatlakoztasson kültéri FM-antennát az **FM ANTENNA** aljzathoz.

Csatlakoztassa a mellékelt FM-antennát a készülék hátoldalán található **FM ANTENNA** csatlakozóba.

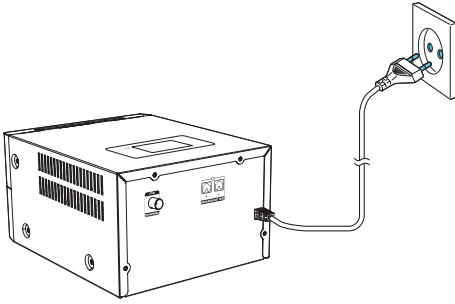


## Tápcsatlakozás bekötése



### Vigyázat

- Fennáll a termék károsodásának veszélye! Győződjön meg arról, hogy a tápfeszültség megegyezik-e a készülék hátoldalán vagy alján feltüntetett feszültséggel.
- A hálózati kábel csatlakoztatása előtt győződjön meg róla, hogy minden egyéb csatlakoztatást elvégzett.



Csatlakoztassa a tápkábelt a fali aljzathoz.

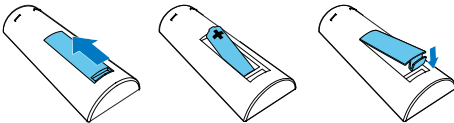
## A távvezérlő előkészítése

### ! Vigyázat

- Fennáll a termék károsodásának veszélye! Ha hosszabb ideig nem használja a távvezérlőt, vegye ki a készülékből az akkumulátorokat.

### A távvezérlő elemeinek cseréje:

- 1 Nyissa ki az elemtartó rekesz fedelét.
- 2 Helyezze be a tartozék AAA elemet a polaritás jelzéseinek megfelelően (+/-).
- 3 Zárja be az elemtartó rekeszt.



## Bekapcsolás

Nyomja meg a  $\phi$  gombot.

- ↳ A **DCM2330** a legutoljára kiválasztott forráshoz kapcsol.

## Készenléti üzemmódba kapcsolás

**DCM2330** készenléti üzemmódba kapcsolásához nyomja meg ismét az  $\phi$  gombot.

- ↳ Az óra (ha be lett állítva) megjelenik a panelen.
- A használati üzemmód és a készenléti üzemmód közötti váltáshoz készenléti üzemmódban nyomja meg a  $\phi$  gombot.

### ☰ Megjegyzés

- A DCM2330 15 percig tartó inaktív állapot után Készenléti üzemmódba vált.

## ECO készenléti üzemmódba váltás

Tartsa lenyomva a  $\phi$  gombot 2 másodpercnél hosszabb ideig.

- ↳ A piros színű ECO készenléti jelzőfény bekapcsol.
- A használati üzemmód és az ECO készenléti üzemmód közötti váltáshoz Eco készenléti üzemmódban nyomja meg a  $\phi$  gombot.

### ☰ Megjegyzés

- 15 perc készenléti üzemmód után a DCM2330 ECO készenléti üzemmódba kapcsol.

## A készenléti üzemmód és az ECOkészenléti üzemmód közötti váltás:

- Tartsa lenyomva a  $\phi$  gombot 2 másodpercnél hosszabb ideig.

---

## Beállíthatja az órát.

- 1 Az órabeállítás módba való belépéshez tartsa lenyomva készenléti üzemmódban a **CLOCK** gombot legalább 2 másodpercig.  
↳ [24H] vagy [12H] felirat jelenik meg.
- 2 Az **◀◀ / ▶▶** gomb megnyomásával válasszon a **24H** és a **12H** óraformátum közül, majd nyomja meg a **CLOCK** gombot.  
↳ Az órát jelző számjegyek villogni kezdenek.
- 3 A **◀◀ / ▶▶** gomb segítségével állítsa be az órát, majd nyomja meg a **CLOCK** gombot.  
↳ A percet jelző számjegyek villogni kezdenek.
- 4 A **◀◀ / ▶▶** gomb segítségével állítsa be a percet, majd nyomja meg a **CLOCK** gombot.  
↳ Megjelenik az beállított idő.



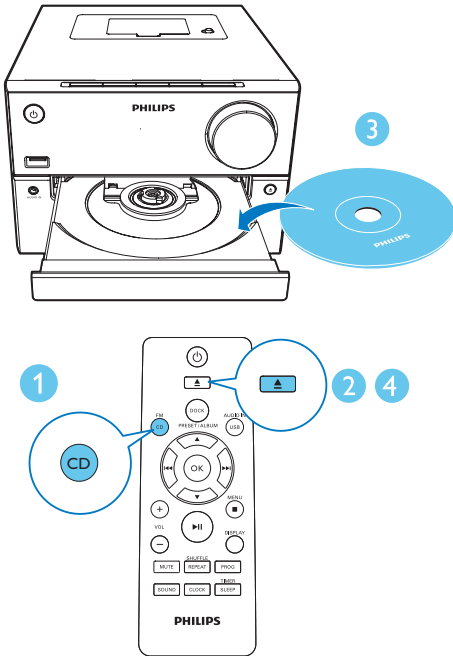
### Megjegyzés

- Az óra megtekintéséhez használati üzemmódban nyomja meg a **CLOCK** gombot.
- Ha beállítás közben a felhasználó 90 másodpercen belül nem nyom meg egy gombot sem, a **DCM2330** kilép az órabeállítás funkcióból az előző műveletek mentése nélkül.

## 4 Lejátszás

### Lejátszás lemezről

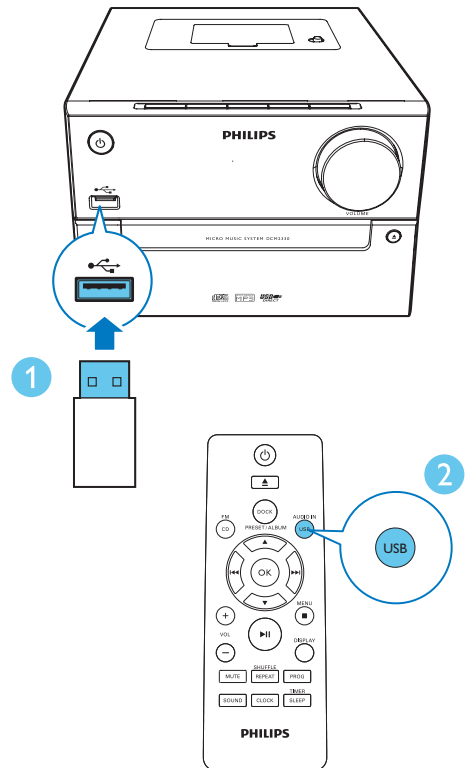
- 1 A CD forrás kiválasztásához nyomja meg a **FM/ CD** gombot.
- 2 A lemeztartó kinyitásához nyomja meg a **▲** gombot.
- 3 Helyezzen be egy lemezt a címkével felfelé.
- 4 A lemeztartó bezárásához nyomja meg a **▲** gombot.
  - ↳ A lejátszás automatikusan megkezdődik.
  - ↳ Ha nem, nyomja meg a **◀◀ / ▶▶** gombot a zeneszám kiválasztásához, majd nyomja meg a **▶||** gombot.



### Lejátszás USB-eszköztől

Ellenőrizze, hogy az USB-eszköz rendelkezik támogatott formátumokkal lejátszható audiotartalmakkal.

- 1 Csatlakoztassa az USB-készüléket az USB-aljzathoz.
- 2 A **USB/AUDIO IN** gomb megnyomásával választhatja ki az USB-forrást.
  - ↳ A lejátszás automatikusan megkezdődik.
  - ↳ Ha mégsem, az **PRESET/ALBUM** megnyomásával válasszon mappát, majd a **◀◀ / ▶▶** megnyomásával válasszon fájlt. Ezután a **OK** gomb megnyomásával kezdheti meg a lejátszást.



## Alapvető lejátszási műveletek

A lejátszás vezérlése a következő műveletekkel lehetséges:

<b>▶  </b>	Lejátszás indítása, szüneteltetése és folytatása.
<b>■</b>	Lejátszás leállítása.
<b>▲ / ▼</b>	Válasszon ki egy albumot vagy mappát.
<b>◀◀ / ▶▶</b>	Az előző vagy a következő hangfelvételtre ugráshoz nyomja meg. Lenyomva tartva vissza-/előretekerhet egy műsorszámon belül.
<b>REPEAT/ SHUFFLE</b>	A lejátszás megismétlésének kiválasztása: [ <b>↻</b> ] (zeneszám ismétlése): az éppen hallgatott zeneszám ismételt lejátszása. [ <b>ALB</b> ] (album ismétlése): az éppen hallgatott album ismételt lejátszása. [ <b>ALL</b> ] (összes ismétlése): összes zeneszám ismételt lejátszása. [ <b>⌘</b> ] (véletlenszerű lejátszás) az összes zeneszám véletlenszerű lejátszása. Nyomja meg ismét a normál lejátszáshoz való visszatéréshez.
<b>VOL +/-</b>	A hangerő növelése vagy csökkentése.
<b>MUTE</b>	Hang elnémítása vagy visszaállítása.
<b>SOUND</b>	Tárolt hangszínszabályozó kiválasztása.
<b>DISPLAY</b>	A kijelző fényerejének beállítása.

## Műsorszámok átugrása

### CD lejátszásakor:

Műsorszámok kiválasztásához nyomja meg a **◀◀ / ▶▶** gombot.

### MP3 lemez vagy USB lejátszásakor:

- 1 Album vagy mappa kiválasztásához nyomja meg a **▲ / ▼** gombot.
- 2 Zeneszám vagy fájl kiválasztásához nyomja meg a **◀◀ / ▶▶** gombot.

## Műsorszámok beprogramozása

Ezzel a funkcióval 20 zeneszámot programozhat be a kívánt sorrendben.

- 1 Leállítás üzemmódban a **PROG** gomb megnyomásával aktiválhatja programozási üzemmódot.  
↳ [ **PROG** ] (program) és [ **01 PR 01** ] felirat jelenik meg.
- 2 MP3-műsorszámok lejátszásához az **▲ / ▼** gombokkal választhat albumot.
- 3 Egy műsorszám kiválasztásához nyomja meg a **◀◀ / ▶▶** gombot, majd a **PROG** gombot a választás megerősítéséhez.
- 4 Ismétlje meg a 2-3 lépéseket.
- 5 A **▶||** gombbal lejátszhatja a beprogramozott műsorszámokat.  
↳ Lejátszás közben a [ **PROG** ] megjelenik.

### A program törléséhez

Nyomja meg kétszer a **■** gombot.

# 5 iPod/iPhone lejátszása

Az egység képes iPod és iPhone audioeszközről származó zene lejátszására is.

## Kompatibilis iPod/iPhone

A beépített kettős dokkolóegységekkel a **DCM2330** készülék a következő iPod és iPhone típusokat támogatja:


A következő készülékekhez (lightning csatlakozó):

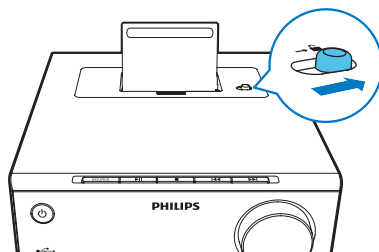
- iPhone 5S
- iPhone 5C
- 7. generációs iPod nano
- 5. generációs iPod Touch


A következő készülékekhez is (30 érintkezős csatlakozó):

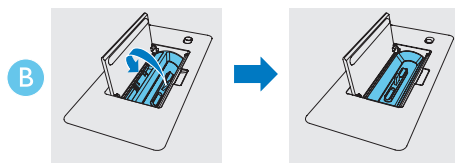
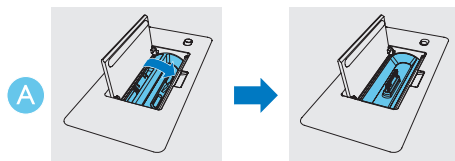
- iPhone 4S
- iPhone 4
- iPhone 3GS
- iPhone 3G
- iPhone
- 2., 3., 4., 5., 6. generációs iPod nano
- iPod classic
- 1., 2., 3., 4. generációs iPod touch

## Az iPod/iPhone betöltése

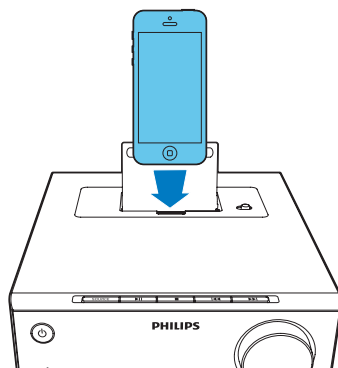
- 1 Emelje fel a fedelet.
- 2 Állítsa a  kapcsolót jobb oldali helyzetbe.  
↳ A dokkoló átfordul, és hozzáférhetővé válik a másik csatlakozó.



- 3 Válassza ki a kívánt csatlakozót, és nyomja le, amíg kattánás nem hallható.  
↳ A  kapcsoló a bal oldalra mozdul.



- 4 iPod/iPhone dokkolása.



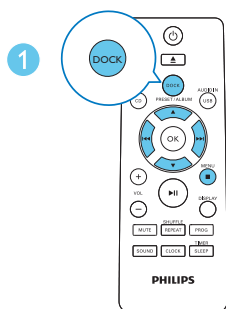
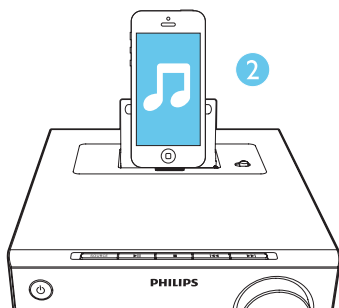


## Az iPod/iPhone hallgatása

### Megjegyzés

- Győződjön meg arról, hogy az iPod/iPhone készülék biztonságosan van betöltve.

- 1 A dokkoló forrás kiválasztásához nyomja meg a **DOCK** gombot.
- 2 Kezdje meg a lejátszást iPod/iPhone eszközén.



- Pillanatmegállítás, illetve újraindítás: ►||.
- Egy műsorszámra ugráshoz nyomja meg a ◀◀ / ▶▶ gombot.
- A lejátszás közbeni kereséshez tartsa lenyomva a ◀◀ / ▶▶ gombot, majd engedje fel a normál lejátszáshoz való visszatéréshez.

- A menüben való navigáláshoz nyomja meg a **MENU**/■, majd kiválasztáshoz a ▲ / ▼ / ◀◀ / ▶▶ gombot, végül jóváhagyásként a **OK** gombot.

### Megjegyzés

- **MENU**/■ / ▲ / ▼ csak a nem érintőképernyős iOS eszközöknél.

## Az iPod/iPhone töltése

Ha a készüléket feszültség alá helyezi, a dokkolt iPod/iPhone lejátszó automatikusan elkezd tölteni.

## Az iPod/iPhone eltávolítása

- Húzza ki az iPod/iPhone készüléket a dokkolóból.

# 6 FM-rádió hallgatása

## FM-rádióállomások behangolása

### Megjegyzés

- Ellenőrizze, hogy csatlakoztatta-e, és teljesen kihúzta-e a készülékhez kapott FM-antennát.

- 1 A **FM/ CD** gomb többszöri megnyomásával választhatja ki az FM rádió forrást.
- 2 Nyomja meg, és tartsa lenyomva a **◀◀ / ▶▶** gombot, amíg a frekvencia változni nem kezd.  
↳ Az FM-tuner automatikusan behangol egy erősen fogható állomást.
- 3 További állomások behangolásához ismételje meg a 2–3. lépéseket.

### Gyengén fogható állomás behangolása:

Nyomja meg ismételten a **◀◀ / ▶▶** gombot, amíg meg nem találja az optimális vétel helyét.

- ↳ A termék automatikusan eltárolja az összes FM rádióállomást, és az első eltárolt állomás műsorát sugározza.

## Rádióállomások manuális beprogramozása

### Megjegyzés

- Legfeljebb 20 előre beállított rádióállomás beprogramozására van lehetőség.

- 1 Hangoljon be egy rádióállomást.
- 2 A **PROG** gomb lenyomásával lépjen programozási üzemmódba.
- 3 A **▲ / ▼** gombokkal válasszon egy számot 1–20 között a rádióállomás számára, majd nyomja meg a **PROG** gombot jóváhagyásként.  
↳ Megjelenik az állomás előre beállított programszáma és a frekvenciája.
- 4 További állomások tárolásához ismételje meg az 1–3. lépést.

### Megjegyzés

- Egy beprogramozott állomás törléséhez tároljon másik állomást a helyére.

## Rádióállomások önműködő beprogramozása

### Megjegyzés

- Legfeljebb 20 előre beállított rádióállomás beprogramozására van lehetőség.

- 1 FM-hangolóegység módban nyomja a **PROG** gombot 3 másodpercig az automatikus programozás aktiválásához.  
↳ Megjelenik az **[AUTO]** (automatikus) üzenet.

## Tárolt rádiócsatorna behangolása

- 1 Válassza ki az előre beállított programszámot a **▲ / ▼** gombbal.

# 7 Hangbeállítás

A következő műveleteket minden támogatott média esetében alkalmazhatja.

---

## Előre beállított hangzás kiválasztása

- A **SOUND** gomb többszöri lenyomásával válasszon előre beállított hangeffektust.
  - **DSC1:** Powerful (erőteljes)
  - **DSC2:** Balanced (kiegyenlített)
  - **DSC3:** Warm (meleg)
  - **DSC4:** Bright (élénk)
  - **DSC5:** Clear (tisztá)

---

## Hangerő beállítása

- A távvezérlőn nyomja meg többször a következőt: **VOL +/-**.
- Nyomja meg többször a főegység **VOL+ / VOL-** gombját.

---

## Hang némítása

- A **MUTE** gomb megnyomásával elnémíthatja a készüléket vagy visszaállíthatja az eredeti beállításokat.

# 8 Egyéb jellemzők

## Ébresztési időzítő beállítása

A **DCM2330** használható ébresztőóráként is. Az ébresztés forrásaként választhatja a lemezt, iPod/iPhone könyvtárat, FM-rádióállomást, vagy USB-tárolóeszközön tárolt .mp3 fájlokat.

### Megjegyzés

- Ellenőrizze, hogy megfelelően állította-e be az órát.
- Ha a kiválasztott ébresztőforrás nem érhető el, a készülék automatikusan FM üzemmódba vált.

- 1 Normál készenléti üzemmódban tartsa 2 másodpercig lenyomva a **SLEEP/TIMER** gombot.  
↳ A [SET TIMER] üzenet jelenik meg.
- 2 Ébresztőforrás (DISC, USB, IPHONE, vagy hangolóegység) kiválasztásához nyomja meg a ◀◀ / ▶▶ gombot, majd a jóváhagyáshoz nyomja meg a **SLEEP/TIMER** gombot.  
↳ Az órát jelző számjegyek villognak.
- 3 A ◀◀ / ▶▶ gombok többszöri megnyomásával állítsa be az órát, majd a jóváhagyáshoz nyomja meg a **SLEEP / TIMER** gombot.  
↳ A percet jelző számjegyek villognak.
- 4 A ◀◀ / ▶▶ gomb megnyomásával állítsa be az percet, majd a jóváhagyáshoz nyomja meg a **SLEEP/TIMER** gombot.  
↳ **VOL XX** (XX jelzi az ébresztő hangerőszintjét) villog
- 5 A ◀◀ / ▶▶ gomb megnyomásával állítsa be az ébresztő hangerejét, majd a jóváhagyáshoz nyomja meg a **SLEEP/TIMER** gombot.

## Ébresztés leállítása


Ébresztés közben, annak leállításához nyomja meg a ⏻ gombot, vagy váltson másik üzemmódra.

### Megjegyzés

- Ha nem állítja le az ébresztést, az 30 percen át jelez, és a készülék automatikusan normál készenléti üzemmódba vált át.

## A riasztási időzítés be- és kikapcsolása.

Készenléti módban nyomja meg ismételtlen a **SLEEP/TIMER** gombot az időzítő be- vagy kikapcsolásához.

- ↳ Ha az időzítő be van kacsolva, megjelenik a  ikon.

## Elalvási időzítő beállítása

Az egység bekapcsolt állapotában nyomja meg többször a **SLEEP/TIMER** gombot a kívánt időtartam (percekben való) kiválasztásához.

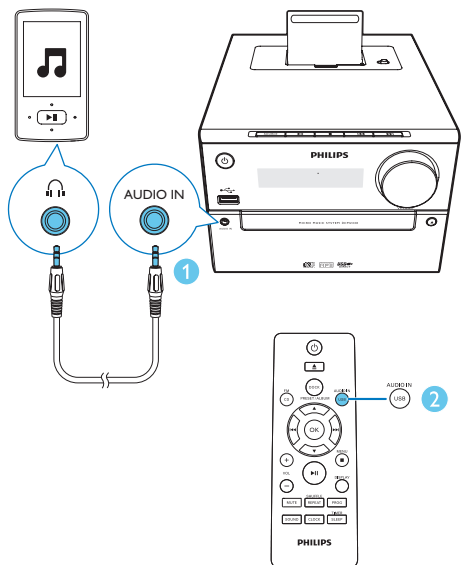
- ↳ Ha az elalváskapcsoló aktiválva van, megjelenik a **zZ** üzenet.
- ↳ Az elalváskapcsoló kikapcsolásához nyomja meg ismét a **SLEEP/TIMER** gombot, amíg a **SLP OFF** meg nem jelenik.

## Külső eszköz hallgatása

A termék lehetőséget nyújt egy külső eszköz, pl. MP3-lejátszó hallgatására is.

- 1 Csatlakoztasson egy audiobemeneti kábelt egy 3,5 mm-es csatlakozó mindkét végével a következők között:
  - a készülék hátulján lévő **AUDIO IN** aljzathoz és
  - a külső audioszükszámjegy fejhallgató-csatlakozójához.

- 2 Nyomja meg többször a **USB/AUDIO IN** gombot az **AUDIO IN** forrásra váltáshoz.
- 3 Audio lejátszása külső eszköztől (lásd az eszköz használati útmutatóját).



# 9 Termékadatok



## Megjegyzés

- A termékinformáció előzetes bejelentés nélkül módosítható.

## Termékjellemzők

### Erősítő

Maximális kimeneti teljesítmény	30 W
Válaszfrekvencia	60 Hz - 16 kHz; +3 dB
Jel-zaj arány	>70 dB
AUX-bemenet	800 mV RMS

### Hangsugárzók

Hangszóró-impedancia	4 ohm
Hangszórómeghajtó	Teljes termékcsalád 4"
Érzékenység	>83 dB/m/W

### Tuner (FM)

Hangolási tartomány	87,5-108 MHz
Lépésköz	50 KHz
Érzékenység	
- Monó, 26 dB H/Z arány	<22 dBu
- Sztereó, 46 dB H/Z arány	<45 dBu
Keresési szelektivitás	<30 dBu
Teljes harmonikus torzítás	< 3%
Jel-zaj arány	>45 dB

### USB

USB Direct verzió	2.0 Full Speed
USB 5 V-os táp	≤500 mA

### Lemez

Lézertípus	Félvezetős
Lemezátmérő	12 cm / 8 cm
Támogatott lemezek	CD-DA, CD-R, CD-RW, MP3-CD
Audió DAC	24 bit / 44,1 kHz
Teljes harmonikus torzítás	<1% (1 kHz)
Válaszfrekvencia	60 Hz – 16 kHz; ±3 dB
H/Z arány	>70 dBA

### Általános információk

Tápfeszültség	100-240 V~, 50/60 Hz
Teljesítményfelvétel	22 W
Eco készenléti üzemmód teljesítményfelvétele	<0,5 W
Méretek	
- Főegység (Sz x Ma x Mé)	180 x 121 x 247 mm
- Hangsugárzódoboz (sz x ma x mé)	156 x 253,5 x 128 mm
Tömeg	
- Főegység	1,6 kg
- Hangsugárzódoboz	1,16 kg x 2

---

## Tájékoztató az USB-eszközök lejátszhatóságáról

### Kompatibilis USB-eszközök:

- USB flash memória (USB 2.0 vagy USB 1.1)
- USB flash-lejátszó (USB 2.0 vagy USB1.1)
- Memóriakártyák (a készülékkel való használathoz egy további kártyaolvasó szükséges)

### Támogatott formátumok:

- FAT12, FAT16 és FAT32 USB vagy memóriafájl-formátum (szektorméret: 512 bájt)
- MP3 átviteli sebesség (adatsebesség): 32 - 320 kb/s és változó átviteli sebesség
- WMA 9 és korábbi változat
- Könyvtárak egymásba ágyazottsági szintje: legfeljebb 8
- Albumok / mappák száma: legfeljebb 99
- Zeneszámok / felvételek száma: legfeljebb 999
- ID3 tag címke 2.0-ás és újabb változat
- Unicode UTF8-kódolású fájlnev (maximális hosszúság: 64 bájt)

### Nem támogatott formátumok:

- Üres albumok: az üres albumok olyan albumok, amelyek nem tartalmaznak MP3-/WMA-fájlokat. Ezek nem jelennek meg a készülék kijelzőjén.
- A készülék figyelmen kívül hagyja a nem támogatott formátumú fájlokat. Figyelmen kívül hagyja és nem játssza le például a .doc kiterjesztésű Word dokumentumokat, illetve a .dlf kiterjesztésű MP3-fájlokat.
- AAC-, WAV- és PCM-hangfájlok
- DRM-védelemmel ellátott WMA-fájlok (.wav, .m4a, .m4p, .mp4, .aac)
- Veszteség nélkül tömörített formátumú WMA-fájlok

---

## Támogatott MP3-lemezformátumok

- ISO9660, Joliet
- Címhosszúság legfeljebb: 512 karakter (a fájlnev hosszúságától függően)
- Maximális albumszám: 255
- Támogatott mintavételi frekvenciák: 32 kHz / 44,1 kHz / 48 kHz
- Támogatott bitsebességek: 32~320 (kbps), változtatható bitsebességek

# 10 Hibakeresés



## Figyelem

- A készülék borítását megbontani tilos.

Ne próbálja önállóan javítani a készüléket, mert ezzel a garancia érvényét veszíti.

Ha a készülék használata során problémákba ütközik, nézze át az alábbi pontokat, mielőtt szakemberhez fordulna. Ha a probléma továbbra is fennáll, látogasson el a Philips weboldalára ([www.philips.com/welcome](http://www.philips.com/welcome)) Amikor felveszi a kapcsolatot a Philips képviselőjével, tartózkodjon a készülék közelében, és készítse elő a készülék típus- és sorozatszámát.

### Nincs áram

- Győződjön meg arról, hogy az egység tápkábele megfelelően van-e csatlakoztatva.
- Ellenőrizze, hogy van-e feszültség a fali aljzatban.
- Energiatakarékossági okokból a rendszer automatikusan kikapcsol, ha 15 perccel az adott műsorszám végét követően semmilyen vezérlőelemet nem használtak.

### Nincs hang, vagy torz a hang

- Állítsa be a hangerőszintet.
- Csatlakoztassa le a fejhallgatót.
- Ellenőrizze, hogy a hangszórók megfelelően csatlakoznak-e.

### Az egység nem reagál

- Húzza ki, majd csatlakoztassa újra a hálózati csatlakozódugót, majd kapcsolja be ismét a rendszert.
- Energiatakarékossági okokból a rendszer automatikusan kikapcsol, ha 15 perccel az adott műsorszám végét követően semmilyen vezérlőelemet nem használtak.

### Nem működik a távvezérlő

- Mielőtt megnyomna bármilyen funkcióbillentyűt, a távvezérlővel válassza ki a helyes forrást, ne a főegységgel.

- Csökkentse a távirányító és az egység közötti távolságot.
- Helyezze be az elemet; ügyeljen a helyes polarításra (+/- jelzések).
- Cserélje ki az elemet.
- Irányítsa a távvezérlőt közvetlenül az egység érzékelőjére (a készülék előlapján található).

### A <item> nem észlel lemezt

- Helyezzen be egy lemezt.
- Ellenőrizze, hogy nem lett-e lefelé behelyezve a lemez.
- Várjon, míg a lencséről elpárolog a kicsapódott nedvesség.
- Cserélje ki vagy tisztítsa meg a lemezt.
- Használjon véglegesített CD-lemezt vagy megfelelő formátumú lemezt.

### Az USB-eszközön található egyes fájlok nem játszhatók le

- Az USB-eszközön található mappák vagy fájlok száma meghaladja az előírt értéket. Ez nem utal meghibásodásra.
- A fájlok formátuma nem támogatott.

### Az USB-eszköz nem támogatott

- Az USB-eszköz nem kompatibilis a készülékkel. Próbálkozzon másik eszközzel.

### Rossz minőségű rádióvétel

- Növelje a távolságot az egység és a TV vagy a videomagnó között.
- Húzza ki teljesen az FM-antennát.
- Csatlakoztasson kültéri FM-antennát.

### Az időzítő nem működik

- Állítsa be helyesen az órát.
- Kapcsolja be az időzítőt.

### Kitörlődött az óra vagy az időzítő beállítása

- Megszakadt a tápellátás vagy ki lett húzva a hálózati kábel.
- Állítsa alaphelyzetbe az órát vagy az időzítőt.







2015 © Gibson Innovations Limited. All rights reserved.

This product has been manufactured by, and is sold under the responsibility of Gibson Innovations Ltd., and Gibson Innovations Ltd. is the warrantor in relation to this product.

Philips and the Philips Shield Emblem are registered trademarks of Koninklijke Philips N.V. and are used under license from Koninklijke Philips N.V.

