

Docking Entertainment System

AJ301D

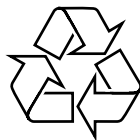
Register your product and get support at
www.philips.com/welcome

Instrukcja obsługi

Docking Entertainment System

Meet Philips at the Internet
<http://www.philips.com>

Polski



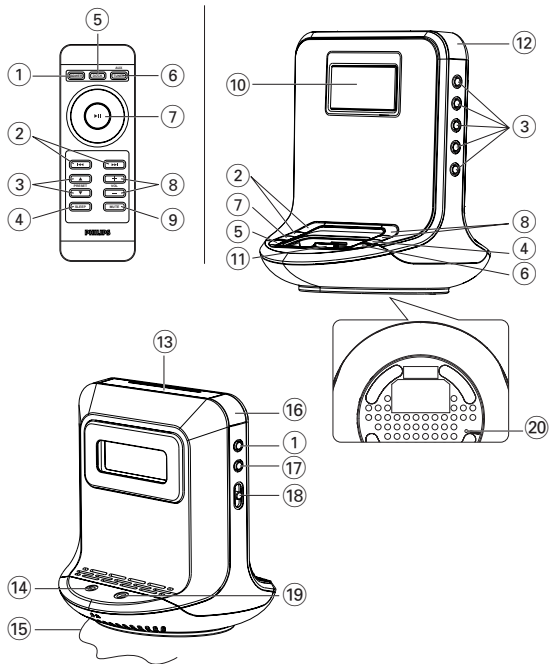
PHILIPS



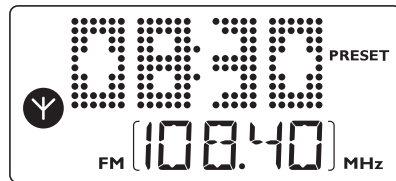
Printed in China

PDCC-ZYL-0824

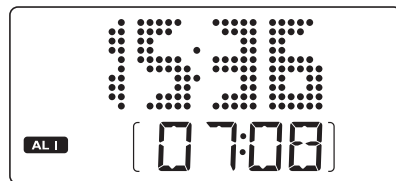
1



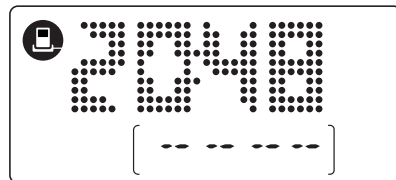
2



3



4



Polski

Gratulujemy zakupu i witamy wśród klientów firmy Philips!
Aby w pełni skorzystać z oferowanej przez firmę Philips pomocy, zarejestruj swój produkt na stronie www.philips.com/welcome.

AKCESORIA DOŁĄCZONE DO ODTWARZACZA

- 1 x zasilacz sieciowy 18 V z atestem
(Zasilanie: 100-240V ~ 50/60Hz 800mA, Wyjście: 18V --- 1.6A)
- Zestaw dokujący
 - 1 x podstawka dokująca do odtwarzacza Apple iPod (z zainstalowanym AJ301D);
 - adaptery do odtwarzaczy (4 adapterów do różnych modeli iPod)
- 1 x przewód AUX-IN

OPIS PRZEŁĄCZNIKÓW (Patrz 1)

- POWER**
 - włączanie zasilania lub trybu czuwania standby.
 - wstrzymuje aktywne budzenie na 24 godziny
 - dezaktywuje funkcję SLEEP
- ◀◀ / ▶▶**
 - ustawianie czasu zegara/budzika
 - wybór poprzedniego/następnego utworu w trybie dokowania
 - szybkie wyszukiwanie do przodu/do tyłu w trybie dokowania
- PRESET 1-5**
 - wprowadza, nastawia i oddaje stację
- SLEEP**
 - uaktywnia tryb spoczynku oraz ustawia jego czas
 - dezaktywuje funkcję SLEEP
- DOCK**
 - wybór trybu dokowania dla odtwarzaczy Apple iPod
- TUNER/ AUX**
 - wybór trybu radia (zakres FM)
 - wybór trybu AUX
- ▶▶**
 - uruchamia/wstrzymuje odtwarzanie w trybie dokowania
 - wybór systemu 12- lub 24-godzinnego
- VOL+/-**
 - ustawia głośność dźwięku
- MUTE**
 - wyłączenie i włączenie dźwięku.
- Wyświetlacz**
 - Oddaje часы zegara/alarmu i status urządzenia.
- Złącze dokujące (30-pinowe)**
 - umożliwia podłączenie odtwarzacza iPod
- ALM 2**
 - aktywowanie/zatwierdzenie ustawienia czasu budzenia ALARM 2
 - wyświetlanie ustawienia czasu budzenia ALARM 2
 - wyłączenie ustawienia czasu budzenia ALARM 2
- REPEAT ALARM / BRIGHTNESS CONTROL**
 - wyłącza budzenie na okres 9 minut
 - Zmienia jasność oświetlenia wyświetlacza.
- Gniazdo POWER**
 - gniazdko dla zasilacza AC/DC (18V).
- Antena wysuwana** - poprawia odbiór w paśmie FM
- ALM 1**
 - aktywowanie/zatwierdzenie ustawienia czasu budzenia ALARM 1
 - wyświetlanie ustawienia czasu budzenia ALARM 1
 - wyłączenie ustawienia czasu budzenia ALARM 1
- TIME SET**
 - aktywowanie/zatwierdzenie ustawienia czasu/daty w zegarze
- (Tryb budzenia) DOCK•BUZZER•TUNER**
 - wybiera tryb budzenia radiem, brzęczykiem lub płytą PODSTAWKA DOKUJĄCA
- Gniazdo AUX IN o średnicy 3,5 mm**
 - Łączy z zewnętrznym źródłem dźwięku.
- RESET**
 - Kasowanie ustawienia zegara

ZASILANIE

Zasilacz sieciowy

1 Podłączyć zasilacz do gniazdka DC zestawu, następnie do gniazdka w ścianie.

Rady: W celu uniknięcia uszkodzeń, należy korzystać z zasilacza dostarczanego w wyposażeniu!

Tabliczka znamionowa znajduje się na spodzie obudowy.

Nadajnik zdalnego sterowania

Ważne!

- **Przed użyciem pilota proszę zdjąć plastikową kłapkę zabezpieczającą tak, jak pokazano na rys.**
- **P Jeżeli pilot nie działa prawidłowo lub jego zasięg jest ograniczony, proszę wymienić baterię na nową (typ CR2025).**

1 Wysuń szufladkę na baterię w sposób pokazany na rysunku.

2 Włóż nową baterię zgodnie z oznaczeniem biegunów i wsuń szufladkę na baterię do końca na swoje miejsce.



Baterie zawierają szkodliwe substancje chemiczne, dlatego należy wyrzucać je do odpowiednich kontenerów.

Uwaga:

Wysokie napięcie! Nie otwierać. Istnieje ryzyko porażenia prądem. Urządzenie nie zawiera komponentów, które wymagałyby wymiany lub naprawy przez użytkownika.

Modyfikacje produktu mogą prowadzić do emisji niebezpiecznego promieniowania elektromagnetycznego i funkcjonowania urządzenia.

Zarówno numer modelu, jak i numer produkcyjny umieszczone są na spodzie zestawu.

ZASILANIE AWARYJNE

Zasilanie awaryjne podtrzymuje przez 10 minut w pamięci wskazania zegara, budzika oraz dnia tygodnia, na wypadek przerwy w zasilaniu np. awarii sieci elektrycznej.

W takim przypadku wyłączone zostanie radio oraz podświetlenie wyświetlacza.

- Jeżeli zasilanie energią wraca po 10 minutach i wyświetlacz pokazuje : Migotanie czasu zegara - to znaczy, że trzeba czas zegara znowu nastawiać.

PODSTAWOWE FUNKCJE

Włączanie systemu

- naciskając **POWER**.
→ System uaktywni ostatnio wybrane źródło dźwięku.
- naciskając **TUNER/AUX** lub **DOCK**.
→ System uaktywni wybrane źródło dźwięku.

Aby przełączyć zestaw w stan czuwania

- W dowolnym trybie pracy urządzenia, naciskając **POWER**.

Tymczasowe wyłączenie dźwięku

Nacisnąć **MUTE** na pilocie zdalnego sterowania w celu natychmiastowego wyłączenia dźwięku.

→ Odtwarzanie będzie kontynuowane przy wyłączonej sile głosu, na wyświetlaczu pojawi się **MUTE**.

- Dla przywrócenia dźwięku należy:
 - nacisnąć ponownie **MUTE** ;
 - zmienić ustawienia pokręteł dźwięku;
 - zmienić źródło.

Jasność wyświetlania

Wcisnąć **REPEAT ALARM / BRIGHTNESS CONTROL** jeden lub więcej razy.

- Jasność podświetlenia przechodzi kolejno przez następujące stany:
JASKRAWOŚĆ ⇒ **NISKO** ⇒ **GAŚNIE** ⇒ **JASKRAWOŚĆ**

USTAWIANIE ZEGARA I DATY

1. Naciśnij i przytrzymaj przycisk **TIME SET** w dowolnym trybie, aż zaczną migać cyfry zegara.
2. Naciśnij przycisk **▶II**, aby wybrać system 12- lub 24-godzinny.

3. Naciśnij i przytrzymaj lub naciśnij kilkakrotnie przyciski **◀◀/ ▶▶**, aby ustawić czas.
4. Naciśnij przycisk **TIME SET**, aby zatwierdzić zmiany.
→ Cyfry minut zaczną migać.
5. Powtórz **kroki 3-4**, aby ustawić minuty, rok, miesiąc i dzień.

TUNER

- 1 Aby włączyć radio, należy wcisnąć jeden raz przycisk **TUNER/AUX** (tylko zakres FM).
→ Wyświetlacz pokazuje czystotliwość ostatnio wybranego pasma. Stacja poprzednio przez Państwa nastawiona jest również oddana jeżeli takiej stacji słuchacie (**Patrz 2**)
- 2 Ustawić głośność za pomocą przycisku **VOL+/-**.
- 3 Dla poprzednio nastawionych stacji, naciskać odpowiadający przycisk **PRESET** (1-5) jednorazowo albo powtórnie.

DOSTRAJANIE DO STACJI RADIOWYCH

Nastawienie automatyczne

- 1 Naciśnij i przytrzymaj lub naciśnij kilkakrotnie przyciski **◀◀/ ▶▶**, aż na wyświetlaczu zacznie zmieniać się częstotliwość
→ Podczas automatycznego strojenia na wyświetlaczu widnieje napis "ScrH".
→ Jeśli zestaw znajdzie stację o odpowiednio silnym sygnale, na wyświetlaczu pokaże się jej częstotliwość.
- W celu dostrojenia tunera do stacji radiowej o słabym sygnale naciśnij kilkakrotnie na krótko przyciski **◀◀/ ▶▶**, aż do momentu uzyskania optymalnego odbioru.

W celu poprawy odbioru radiowego:

W paśmie **FM**, właściwie wykierować antenę wysuwaną tak, aby otrzymać optymalną jakość odbioru.

WPROWADZENIE I UŻYWANIE POPRZEDNIO NASTAWIONYCH STACJI

Możecie wprowadzać w pamięci aż do 5 stacji radiowych(FM).

- 1 Dostroić odbiornik do żądanej stacji (**patrz Dostrajanie do stacji radiowych**).
- 2 Aby wprowadzać stację, naciskać i trzymać krótko przycisk **PRESET** aż daje się słuchać podwójny beep.
→ Wyświetlacz pokazuje numer Państwa stacji.

- 3 Powtarzać zabiegi 1 i 2 aby wprowadzać inne stacje.
 - *Skasowanie zaprogramowanej stacji następuje po wpisaniu innej stacji pod ten sam numer.*
- 4 Naciskać przycisk **PRESET** 1-5 (lub **PRESET ▼ / ▲** na pilocie) aby słuchać jednej z poprzednio nastawionych stacji.
→ Aby wyświetlić czas zegara, naciśnij przycisk **▶▶** na zestawie.

UŻYWANIE ALARMU ZASADY OGÓLNE

UWAGI OGÓLNE

Można ustalać dwa różne czasy alarmu. To może być użyteczne wtedy kiedy musiście wstawać o różnych godzinach, na przykład podczas tygodnia i podczas weekendu.

- sposób radio
- sposób buzzer (brzęczek). Lekki alarm buzzer podwyższa czystotliwość swojego tonu beep w kilku sekund.
- tryb dokowania

NASTAWIANIE CZASU BUDZENIA (Patrz 3)

- 1 W dowolnym trybie pracy urządzenia, naciśnij i przytrzymaj przycisk **ALM1** lub **ALM2** przez 2 sekundy.
→ Ikony **ALM1 / ALM2** oraz cyfry godzin zaczną migać. Ikona bieżącego trybu budzika także zacznie migać.
- 2 Naciśnij i przytrzymaj lub naciśnij kilkakrotnie przyciski **◀◀/ ▶▶**, aby ustawić czas.
- 3 Naciśnij przycisk **ALM1** lub **ALM2**, aby zatwierdzić zmiany.
→ Ikony **ALM1 / ALM2** oraz cyfry minut zaczną migać. Ikona bieżącego trybu budzika także zacznie migać.
- 4 Naciśnij i przytrzymaj lub naciśnij kilkakrotnie przyciski **◀◀/ ▶▶**, aby ustawić minuty.
- 5 Naciśnij przycisk **ALM1** lub **ALM2**, aby zatwierdzić zmiany.

USTAWIANIE TRYBU BUDZIKA

- 1 Naciśnij przycisk **POWER**, aby przejść w tryb gotowości.
- 2 Wybierz preferowane źródło dźwięku dla trybu budzika: zadokowany odtwarzacz, brzęczek lub radio, używając przełącznika **DOCK•BUZZER•TUNER**.
- O ustawionej godzinie zadokowany odtwarzacz, radio lub brzęczek włączy się samoczynnie.

Rady:

- Jeżeli wybraliście **TUNER**, zapewnijcie, że nastawialiście odpowiednio jedną stację przed wyłączeniem aparatu.
- W przypadku ustawienia przełącznika w pozycji **DOCK** należy upewnić się, że w stacji dokującej umieszczony został zgodny z nią odtwarzacz. W przeciwnym razie urządzenie automatycznie uruchomi się w trybie brzęczyka.
- *W celu sprawdzenia nastawienia czasu alarmu dla **ALM1** albo **ALM2**, naciskać przycisk **ALM1** albo **ALM2**.*

WYŁĄCZANIE BUDZIKA

Są trzy sposoby wyłączenia budzika. Jeśli opcja budzenia nie zostanie całkowicie wyłączona, wybrana zostanie automatyczna opcja **ustawienia 24-o godzinne-go budzenia** po 59 minutach od poprzedniego budzenia.

USTAWIENIE 24-O GODZINNEGO BUDZENIA

Przy dezaktywowaniu trybu budzenia z jednoczesnym zachowaniem jego ustawień na następną dzień:

- Wcisnąć **POWER**.

POWTÓRZENIE BUDZENIA

Wybranie tej opcji powoduje powtarzanie sygnału budzenia z przerwami 9 minut.

- W trakcie sygnału budzenia należy wcisnąć przycisk **REPEAT ALARM / BRIGHTNESS CONTROL**.
→ Wyświetlacz oddaje **ALM1** albo **ALM2** migotając podczas powtarzalnego alarmu.
- Możliwość powtórzenia operacji.

CAŁKOWITE WYŁĄCZENIE FUNKCJI BUDZENIA

- Naciśnij przycisk **ALM1** lub **ALM2** odpowiednią ilość razy, aż do zniknięcia napisów **ALM1** lub **ALM2**.

PODSTAWKA DOKUJĄCA (Patrz 4)

Podłączenie odtwarzacza iPod do stacji dokującej AJ301D umożliwia słuchanie utworów z odtwarzacza za pośrednictwem głośników zestawu Hi-Fi.

ZGODNE ODTWARZACZE PRZENOŚNE

- Większość modeli odtwarzaczy Apple iPod z 30-stykowym złączem dokującym:
Nano 1-szej / 2-giej/3-ciej generacji, iPod 5-tej generacji (wideo), iPod Touch i iPod Classic.

ADAPTERY DO ODTWARZACZY

Przed podłączeniem odtwarzacza do podstawki dokującej, należy najpierw podłączyć odpowiedni adapter, aby zapewnić odpowiednie dopasowanie urządzenia do stacji.

Wybór właściwego adaptera do odtwarzacza

- W zestawie znajdują się 4 adaptery do odtwarzacza iPod. Każdy adapter pasuje do innego typu odtwarzacza iPod.

ODTWARZANIE Z ODTWARZACZY APPLE iPod ZA POMOCĄ STACJI AJ301D

1 Podłącz do stacji zgodny odtwarzacz iPod.

2 Naciśnij przycisk **DOCK**, aby przejść w tryb dokowania.

3 W przypadku odtwarzacza iPod odtwarzanie rozpocznie się automatycznie.

Uwagi:

- W trybie dokowania stacja AJ301D automatycznie przełączy się w tryb gotowości, jeśli przez 15 minut nie zostanie podłączony żaden odtwarzacz.
- Przyciski (**⏮**, **⏪**, **⏩** i **VOLUME**) na stacji AJ301D i pilocie umożliwiają obsługę następujących funkcji odtwarzania: odtwarzanie/wstrzymanie, następny/poprzedni utwór; szybkie przewijanie do przodu/do tyłu oraz regulacja głośności.
- przyciski (**⏮**, **⏪**, **⏩** i **VOLUME**) na stacji AJ301D i pilocie działają jedynie w przypadku odtwarzania zawartości audio, zapisanych w zadokowanym odtwarzaczu.

ŁADOWANIE ODTWARZACZY APPLE iPod ZA POMOCĄ PODSTAWKI DOKUJĄCEJ

Po podłączeniu podstawki dokującej do stacji AJ301D i zadokowaniu odtwarzacza iPod istnieje możliwość ładowania akumulatorów tych urządzeń, gdy stacja jest włączona lub działa w trybie gotowości.

WYŁĄCZNIK CZASOWY

Zestaw ma wbudowany wyłącznik czasowy umożliwiający samoczynne wyłączenie urządzenia po ustalonym okresie czasu. Dla wyłącznika czasowego dostępnych jest pięć różnych opcji.

Ustawianie oraz wyłączenie funkcji Sleep

1 Podczas odtwarzania, Wybrać własną opcję naciskając przycisk **SLEEP** jeden lub więcej razy, aż do pokazania się wymaganej opcji.

→ Wyświetlacz pokaże (minut)

120 → 90 → 60 → 30 → 15 → OFF → 120

2 Urządzenie wyłączy się automatycznie po ustalonym czasie.

3 Aby wyłączyć funkcję oczekiwania, należy wcisnąć jeden z poniższych przycisków:

– **POWER**

– **SLEEP** jednorazowo lub powtórnie aż **SLEEP** znika z wyświetlacza.

Kasowanie

Jeżeli Państwa urządzenie odbiera zewnętrzne interferencje na przykład statyczną elektryczność od dywanów, burzy etc., **RESETOWAĆ** pozwala Państwu unieważniać wszystkie poprzednie nastawienia i zaczynać od nowa.

- Używając długopisu nacisnąć klawisz **RESET**, znajdujący się na spodzie urządzenia.

Podłączanie zewnętrznego urządzenia

Możesz odtwarzać z zewnętrznego urządzenia, poprzez głośniki AJ301D.

1 Naciśnij dwukrotnie przycisk **TUNER/AUX**, aby wybrać tryb **AUX**.

2 Zastosuj kabel złącza line-in będący na wyposażeniu, aby podłączyć wejście **AUX** głośników AJ301D typu jack z wyjściem **AUDIO OUT**, lub słuchawki zewnętrznego urządzenia (jak odtwarzacz CD, lub video VCR).

KORZYSTANIE Z ZESTAWU

- Urządzenie należy umieścić w pobliżu gniazda sieci elektrycznej, w miejscu ułatwiającym dostęp do wtyczki przewodu zasilającego.
- Części mechaniczne zestawu zaopatrzone są w powierzchnie samosmarujące, dlatego nie wolno ich smarować!
- Nie należy wystawiać zestawu na działanie wilgoci, deszczu, piasku, urządzeń grzewczych lub promieni słonecznych.
- Do czyszczenia zestawu należy używać miękkiej wilgotnej szmatki lub irchy. Nie należy stosować produktów czyszczących, które zawierają benzen, rozcieńczalniki, itp. ponieważ mogą one zniszczyć obudowę.
- Jeśli urządzenie jest podłączone do gniazdka za pomocą przewodu zasilającego lub łącznika, ich wtyki muszą być łatwo dostępne.
- Baterie i akumulatory należy zabezpieczyć przed wysokimi temperaturami (światłem słonecznym, ogniem itp.).

DANE TECHNICZNE

Pobór mocy.....	24 W
Moc wyjściowa	2 x 6 W RMS
Wymiary (szer. x wys. x dług.).....	161 x 191 x 164 (mm)
Waga	1.34 kg

ROZWIŃZYWANIE PROBLEMÓW

Po wystąpieniu uszkodzenia, należy sprawdzić następujące punkty przed oddaniem zestawu do naprawy.

Jeśli niemożliwe jest usunięcie usterki postępując zgodnie z poniższymi wskazówkami, należy skonsultować się z dealerem lub centrum obsługi.

OSTRZEŻENIE: W żadnym wypadku nie wolno próbować naprawiać zestaw w własnym zakresie, ponieważ unieważnia to warunki umowy gwarancyjnej. Nie otwierać zestawu, ponieważ grozi to porażeniem prądem elektrycznym!

Brak dźwięku

– *Głośność nie została ustawiona*

- Ustawić VOLUME
- Zestaw jest wyciszony.
- Naciśnij przycisk "MUTE" na pilocie, aby przywrócić dźwięk.

Brak podświetlenia / wadliwe działanie wyświetlacza / radio i budzik nie działają

- *Usterka elektryczna*
- Wyjmij wtyczkę przewodu zasilającego i podłącz ją ponownie.

Trzaski podczas odbioru w paśmie FM

- Słaby sygnał
- Ustawić antenę wysuwaną

Nie działa budzik

- *Nie został ustawiony czas / tryb budzenia*
- Patrz **USTAWIANIE BUDZENIA**
- *Mala głośność radia*
- Zwiększyć głośność

Obsługa stacji dokującej

- *Poruszanie się po menu odtwarzacza lub przeglądanie zapisanych w nim zdjęć nie jest możliwe przy użyciu przycisków na stacji AJ301D ani pilota.*
- Przyciski na stacji AJ301D i na pilocie sterują tylko funkcjami odtwarzania zawartości audio. Do poruszania się po menu odtwarzacza należy użyć jego przycisków sterujących.

- Niektóre przyciski na stacji AJ301D oraz na pilocie nie mają przypisanej żadnej funkcji
- Dotyczy tylko przycisków ►►, ◀◀, ►► i VOLUME.

Producent zastrzega możliwość wprowadzania zmian technicznych.

Informacje ekologiczne

Nie używamy żadnych zbędnych opakowań. Opakowanie można łatwo rozdzielić na trzy odrębne materiały: karton, styropian oraz plastik

Urządzenie składa się z materiałów, które można poddać procesowi odzysku, o ile przeprowadzi to wyspecjalizowana firma. Należy postąpić zgodnie z miejscowymi przepisami dotyczącymi składowania opakowań, zużytych baterii oraz przestarzałych urządzeń.

Usuwanie starego produktu

Zakupiony produkt zaprojektowano i wykonano z materiałów najwyższej jakości i komponentów, które podlegają recyklingowi i mogą być ponownie użyte.

Jeżeli produkt jest oznaczony powyższym symbolem przekreślonego kosza na śmiecie, oznacza to że produkt spełnia wymagania Dyrektywy Europejskiej 2002/96/EC.

Zaleca się zapoznanie z lokalnym systemem odbioru produktów elektrycznych i elektronicznych.

Zaleca się działanie zgodnie z lokalnymi przepisami i nie wyrzucenie zużytych produktów do pojemników na odpady gospodarcze. Właściwe usuwanie starych produktów pomoże uniknąć potencjalnych negatywnych konsekwencji oddziaływania na środowisko i zdrowie ludzi.

