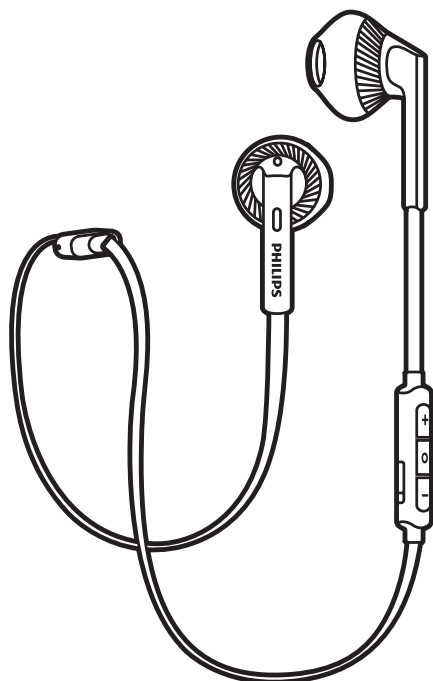


Toujours là pour vous aider

Enregistrez votre produit et obtenez de l'assistance sur le site
www.philips.com/support

SHB5250



Mode d'emploi

PHILIPS

Table des matières

1	Consignes de sécurité importantes	2
	Sécurité d'écoute	2
	Informations générales	2

2	Vos écouteurs intra-auriculaires Bluetooth	3
	Contenu de l'emballage	3
	Autres appareils	3
	Présentation des écouteurs intra-auriculaires Bluetooth	4

3	Guide de démarrage	5
	Charge de votre casque	5
	Couplage du casque avec votre téléphone portable	5

4	Utilisation du casque	6
	Connexion du casque à un périphérique Bluetooth	6
	Gestion de vos appels et de votre musique	6

5	Données techniques	8
----------	---------------------------	----------

6	Avertissement	9
	Remarques sur la conformité	9
	Mise au rebut de votre produit et de la pile en fin de vie	10
	Conformité aux normes sur les champs électriques, magnétiques et électromagnétiques	10
	Marques commerciales	10

7	Foire aux questions	11
----------	----------------------------	-----------

1 Consignes de sécurité importantes

Sécurité d'écoute



Danger

- Pour éviter des pertes d'audition, n'utilisez pas le casque à un volume élevé trop longtemps et réglez le volume à un niveau non nuisible. Plus le volume est élevé, plus la durée d'écoute sécurisée est courte.

Veillez à respecter les recommandations suivantes lorsque vous utilisez votre casque.

- Écoutez à des volumes raisonnables pendant des durées raisonnables.
- Veillez à ne pas augmenter le volume au fur et à mesure que votre ouïe s'y accoutume.
- Ne réglez pas le volume à un niveau tel qu'il masque complètement les sons environnants.
- Faites preuve de prudence dans l'utilisation des écouteurs ou arrêtez l'utilisation dans des situations potentiellement dangereuses.
- Toute pression acoustique excessive au niveau des écouteurs et des casques est susceptible de provoquer une perte d'audition.
- Il n'est pas recommandé de conduire avec un casque recouvrant les deux oreilles. Cette pratique est même illégale dans certains territoires.
- Pour votre sécurité, évitez les distractions que représentent la musique et les appels

téléphoniques lorsque vous êtes sur la voie publique ou dans d'autres lieux potentiellement dangereux.

Informations générales

Pour éviter tout endommagement ou mauvais fonctionnement :

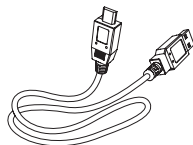
Attention

- N'exposez pas le casque à une chaleur excessive.
- Ne faites pas tomber le casque.
- Le casque ne doit pas être exposé aux fuites goutte à goutte ni aux éclaboussures.
- Ne plongez pas le casque dans l'eau.
- N'employez aucun produit de nettoyage à base d'alcool, d'ammoniaque, de benzène ou de substances abrasives.
- Si un nettoyage est nécessaire, utilisez un chiffon doux, en l'humidifiant au besoin d'une quantité réduite d'eau ou d'eau additionnée de savon doux.
- La batterie intégrée ne doit pas être exposée à une chaleur excessive (lumière du soleil, feu ou autre).
- Risque d'explosion si la pile n'est pas remplacée correctement. Remplacez-la uniquement par le même type de piles.

À propos du taux d'humidité et des températures de fonctionnement et de stockage

- Utilisez l'appareil ou conservez-le à une température comprise entre -15°C et 55°C (humidité relative de 90 % maximum).
- Les températures très faibles ou très élevées peuvent réduire l'autonomie des batteries.

2 Vos écouteurs intra-auriculaires Bluetooth



Câble USB (pour charger uniquement)



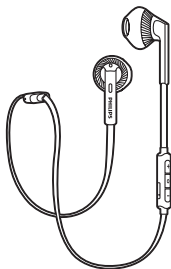
Guide de démarrage rapide

Félicitations pour votre achat et bienvenue dans le monde de Philips ! Pour bénéficier de tous les avantages de l'assistance Philips, enregistrez votre produit sur le site. www.philips.com/welcome.

Avec ces écouteurs intra-auriculaires sans fil Philips, vous pouvez :

- passer des appels mains libres et sans fil ;
- écouter et contrôler vos morceaux sans fil ;
- basculer entre les appels téléphoniques et la musique.

Contenu de l'emballage

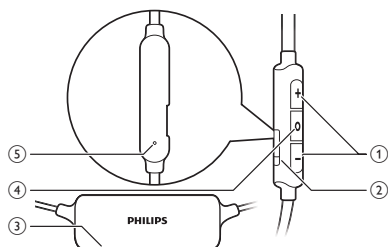


Écouteurs intra-auriculaires Bluetooth Philips SHB5250

Autres appareils

Tout téléphone ou un appareil portable (par exemple : ordinateur portable, PDA, adaptateur Bluetooth, lecteur MP3, etc.) prenant en charge Bluetooth et compatible avec le casque (voir 'Données techniques' à la page 8).

Présentation des écouteurs intra-auriculaires Bluetooth



- ① Bouton de commande de volume/piste
- ② Prise de charge micro USB
- ③ LED
- ④ Bouton marche/arrêt, de commande d'appel/de musique
- ⑤ Microphone

3 Guide de démarrage

Charge de votre casque

Remarque

- Avant la première utilisation de votre casque, chargez sa batterie pendant 5 heures pour obtenir une capacité et une durée de vie optimales.
- Utilisez uniquement le câble de recharge USB d'origine pour éviter tout endommagement.
- Terminez votre appel téléphonique avant de charger le casque car il s'éteint lorsque vous le connectez pour le charger.
- Vous pouvez utiliser le casque normalement pendant la charge.

Branchez le câble USB fourni :

- à la prise de charge micro-USB des écouteurs ;
 - au port USB/chargeur d'un ordinateur.
- ↳ Le voyant s'allume en blanc pendant la charge et s'éteint lorsque les écouteurs sont complètement chargés.

Conseil

- Une charge complète prend généralement 2 heures.

Couplage du casque avec votre téléphone portable

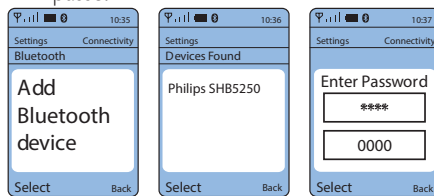
Avant d'utiliser le casque avec votre téléphone portable pour la première fois, il est nécessaire de les coupler. Le couplage permet d'établir un lien chiffré unique entre le casque et le téléphone portable. Le casque garde en mémoire les 4 derniers appareils. Si vous essayez de coupler plus de 4 appareils, celui qui

a été apparié en premier est remplacé par le nouvel appareil.

- 1 Assurez-vous que les écouteurs sont complètement chargés et éteints.
- 2 Maintenez le bouton marche/arrêt enfoncé jusqu'à ce que le voyant clignote alternativement en bleu et en blanc.
↳ Les écouteurs restent en mode de couplage pendant 5 minutes.
- 3 Assurez-vous que le téléphone portable est allumé et que sa fonction Bluetooth est activée.
- 4 Coupez les écouteurs avec votre téléphone portable. Pour plus d'informations, reportez-vous au mode d'emploi de votre téléphone portable.

L'exemple ci-dessous vous montre comment coupler les écouteurs avec votre téléphone portable.

- 1 Activez la fonction Bluetooth de votre téléphone portable et sélectionnez Philips SHB5250.
- 2 Saisissez le mot de passe du casque : « 0000 » (4 zéros) si vous y êtes invité. Pour les téléphones portables qui disposent de la version Bluetooth 3.0 ou ultérieure, il est inutile de saisir un mot de passe.



4 Utilisation du casque

Connexion du casque à un périphérique Bluetooth

- 1 Allumez votre téléphone portable/périphérique Bluetooth.
- 2 Maintenez le bouton marche/arrêt enfoncé pour allumer les écouteurs.
 - ↳ Le voyant bleu clignote.
 - ↳ Le casque se reconnecte automatiquement au dernier téléphone portable/périphérique Bluetooth connecté. Si le dernier appareil n'est pas disponible, le casque tente de se reconnecter à l'avant-dernier appareil connecté.

Conseil

- Si vous allumez le téléphone portable/périphérique Bluetooth ou si vous activez la fonction Bluetooth après avoir allumé le casque, vous devez reconnecter le casque et le téléphone portable/périphérique Bluetooth manuellement.

Remarque

- Si le casque ne parvient pas à se connecter à un périphérique Bluetooth dans les 5 minutes, il s'éteint automatiquement afin de préserver la batterie.

Gestion de vos appels et de votre musique

Marche/arrêt

Tâche	Touche	Utilisation
Allumer le casque.	Contrôle appels/musique	Maintenez le bouton enfoncé pendant 2 secondes.
Éteindre le casque.	Contrôle appels/musique	Maintenez le bouton enfoncé pendant 4 secondes. <ul style="list-style-type: none">↳ Le voyant blanc s'allume et s'éteint progressivement.

Commande de musique

Tâche	Touche	Utilisation
Lire ou suspendre la musique.	Contrôle appels/musique	Appuyez une fois.
Régler le volume.	+/-	Appuyez une fois.
Effectuer une avance rapide.	+	Pression longue.
Effectuer un retour rapide.	-	Pression longue.

Commande d'appel

Tâche	Touche	Utilisation
Prendre/raccrocher un appel.	Contrôle appels/musique	Appuyez une fois. <ul style="list-style-type: none">↳ 1 signal sonore.
Basculer vers un autre appelant lors d'un appel.	Contrôle appels/musique	Appuyez deux fois. <ul style="list-style-type: none">↳ 1 signal sonore.

Autre voyant d'état du casque

État du casque	Voyant
Le casque est connecté à un périphérique Bluetooth alors qu'il est en mode veille ou quand vous écoutez de la musique.	Le voyant clignote en bleu toutes les 8 secondes.
Le casque est prêt pour le couplage.	Le voyant clignote alternativement en bleu et en blanc.
Le casque est allumé mais non connecté à un appareil Bluetooth.	Le voyant bleu clignote rapidement. Si vous ne pouvez établir aucune connexion, les écouteurs s'éteignent dans un délai de 5 minutes.
La batterie est faible.	Le voyant blanc clignote 3 fois toutes les 10 secondes jusqu'à ce que l'appareil soit déchargé.
La batterie est complètement chargée.	Le voyant blanc s'éteint.

5 Données techniques

- Autonomie de musique : 4,5 heures
- Autonomie en conversation: 4,5 heures
- Autonomie en veille: 55 heures
- Durée normale d'une charge complète : 2 heures
- Batterie lithium-polymère rechargeable (120 mAh)
- Bluetooth 4.1, prise en charge de la norme mono Bluetooth (Headset Profile - HSP, Hands-Free Profile - HFP), prise en charge de la norme stéréo Bluetooth (Advanced Audio Distribution Profile - A2DP ; Audio Video Remote Control Profile - AVRCP)
- Rayon de fonctionnement : jusqu'à 10 mètres
- Réduction du bruit et de l'écho numérique
- Extinction automatique



Remarque

- Les caractéristiques mentionnées dans le présent manuel sont susceptibles d'être modifiées sans notification préalable.

6 Avertissement

Remarques sur la conformité

Avertissement spécifique aux États-Unis

Cet appareil est conforme à la réglementation FCC, section 15, et à la norme 21 CFR 1040.10. L'exploitation est autorisée aux deux conditions suivantes :

- ① l'appareil ne doit pas produire de brouillage, et
- ② l'utilisateur de l'appareil doit accepter tout brouillage radioélectrique subi, même si le brouillage est susceptible d'en compromettre le fonctionnement.

Règles FCC

À l'issue des tests dont il a fait l'objet, cet équipement a été déclaré conforme à la section 15 de la réglementation FCC applicable aux appareils numériques de classe B. Ces limites sont conçues pour fournir une protection suffisante contre les interférences nuisibles dans les installations résidentielles. Cet équipement génère, utilise et peut émettre des ondes radioélectriques. Il est susceptible de créer des interférences nuisibles dans les communications radioélectriques s'il n'est pas installé ou utilisé conformément aux instructions.

Cependant, l'absence d'interférences dans une installation particulière n'est pas garantie. Dans le cas où cet équipement créerait des interférences avec la réception radio ou télévisée, ce qui peut être vérifié en éteignant et en rallumant l'appareil, il est conseillé d'essayer de corriger ces interférences en appliquant une ou plusieurs des mesures suivantes :

- déplacer l'antenne de réception ;
- augmenter la distance entre l'équipement et le récepteur ;

- raccorder l'équipement à une prise de courant située sur un circuit différent de celui sur lequel le récepteur est connecté ;
- prendre conseil auprès d'un distributeur ou d'un technicien radio/TV qualifié.

Déclaration de la FCC relative à l'exposition au rayonnement :

Cet équipement est conforme aux limites d'exposition aux rayonnements FCC établies pour un environnement non contrôlé. Cet appareil doit être installé et utilisé en respectant une distance minimum de 20 centimètres entre l'élément rayonnant et votre corps. Cet émetteur ne doit pas être installé à proximité ou fonctionner en parallèle d'une autre antenne ou émetteur.

Attention : toute modification apportée à cet appareil qui ne serait pas approuvée expressément par Philips peut invalider l'autorisation de la FCC à utiliser l'appareil. Numéro de modèle : <référence>

Nom commercial : Philips

Partie responsable : P&F USA, Inc. PO Box 2248 Alpharetta, GA 30023-2248 ; 1-866-310-0744

Avertissement spécifique au Canada :

cet appareil est conforme aux CNR d'Industrie Canada applicables aux appareils radio exempts de licence. Son fonctionnement est sujet aux deux conditions suivantes : (1) le dispositif ne doit pas produire de brouillage préjudiciable, et (2) ce dispositif doit accepter tout brouillage reçu, y compris un brouillage susceptible de provoquer un fonctionnement indésirable. Cet appareil numérique de la classe B est conforme à la norme NMB-003 du Canada.

Déclaration relative à l'exposition au rayonnement IC :

cet équipement est conforme aux limites d'exposition aux rayonnements du Canada établies pour des environnements non contrôlés.

Cet émetteur ne doit pas être installé à proximité ou fonctionner en parallèle d'une autre antenne ou émetteur.

Mise au rebut de votre produit et de la pile en fin de vie

Cet appareil a été conçu et fabriqué avec des matériaux et des composants de haute qualité pouvant être recyclés et réutilisés.

Ce produit peut contenir du plomb et du mercure. La mise au rebut de ces substances peut être réglementée afin de préserver l'environnement. Pour plus d'informations sur la mise au rebut ou le recyclage des produits, veuillez contacter les autorités locales ou vous rendre à l'adresse www.recycle.philips.com.

Ce produit est doté de piles non amovibles :

- Ne les incinerez pas. Les piles peuvent exploser en cas de surchauffe.
- Pour plus d'informations sur la mise au rebut ou le recyclage des produits, veuillez contacter les autorités locales ou vous rendre à l'adresse www.recycle.philips.com.

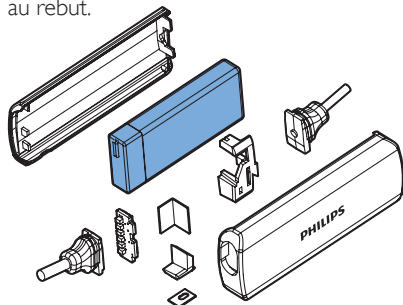
Retrait de la batterie intégrée



Remarque

- Veillez à ce que le casque soit débranché du câble de recharge USB avant de retirer la batterie.

Si votre pays ne propose pas de système de collecte/recyclage des produits électroniques, vous pouvez protéger l'environnement en retirant la batterie avant de mettre le casque au rebut.



Conformité aux normes sur les champs électriques, magnétiques et électromagnétiques

Ce produit est conforme à toutes les normes et à tous les règlements applicables relatifs à l'exposition aux champs électromagnétiques.

Informations sur l'environnement

Tout emballage superflu a été supprimé. Nous avons fait notre possible pour permettre une séparation facile de l'emballage en trois matériaux : carton (boîte), polystyrène moussé (qui amortit les chocs) et polyéthylène (sacs, feuille protectrice en mousse).

Votre appareil se compose de matériaux recyclables et réutilisables à condition d'être démontés par une entreprise spécialisée.

Respectez les réglementations locales pour vous débarrasser des emballages, des piles usagées et de votre ancien équipement.

Marques commerciales

Bluetooth

La marque et les logos Bluetooth appartiennent à Bluetooth SIG, Inc. Gibson Innovations utilise ces marques sous licence.

7 Foire aux questions

Mon casque Bluetooth ne s'allume pas.

Lorsque le niveau de charge des piles est faible. Chargez le casque.

Je ne parviens pas à coupler mon casque Bluetooth avec un téléphone portable.

La fonction Bluetooth est désactivée. Activez la fonction Bluetooth sur votre téléphone portable et allumez ce dernier avant d'allumer le casque.

Le couplage échoue.

Assurez-vous que le casque est en mode de couplage.

- Suivez la procédure décrite dans ce mode d'emploi (voir 'Couplage du casque avec votre téléphone portable' à la page 5).
- Assurez-vous que le voyant lumineux clignote alternativement en bleu et en blanc avant de relâcher le bouton d'appel/musique. Continuez à maintenir le bouton enfoncé si vous voyez uniquement le voyant bleu.

Le téléphone portable ne parvient pas à détecter le casque.

- Le casque est peut-être connecté à un appareil couplé précédemment. Éteignez l'appareil connecté ou mettez-le hors de portée.
- Les couplages ont peut-être été réinitialisés, ou bien le casque a précédemment été couplé à un autre appareil. Coupez à nouveau le casque au téléphone portable, comme indiqué dans le mode d'emploi (voir 'Couplage du casque avec votre téléphone portable' à la page 5).

Mon casque Bluetooth est connecté à un téléphone portable sur lequel la stéréo Bluetooth est activée, mais la musique est lue uniquement sur le haut-parleur du téléphone portable.

Pour plus d'informations, reportez-vous au mode d'emploi de votre téléphone portable. Sélectionnez l'écoute de la musique par l'intermédiaire du casque.

La qualité audio est mauvaise, avec des grésillements.

Le périphérique Bluetooth est hors de portée. Réduisez la distance entre votre casque et votre périphérique Bluetooth, ou ôtez les obstacles situés entre eux.

La diffusion audio du téléphone mobile est lente et de mauvaise qualité ou elle ne fonctionne pas du tout.

Assurez-vous que votre téléphone portable ne prend pas seulement en charge (mono) HSP/HFP, mais également A2DP (voir 'Données techniques' à la page 8).

J'entends la musique, mais les commandes de mon appareil Bluetooth ne fonctionnent pas (par exemple, lecture/pause/avance et retour rapides).

Assurez-vous que la source audio Bluetooth prend en charge AVRCP (voir 'Données techniques' à la page 8).

Pour obtenir de l'aide, rendez-vous sur www.philips.com/support.



2015 © Gibson Innovations Limited. Tous droits réservés.

Ce produit a été fabriqué par Gibson Innovations Ltd. et est vendu sous sa responsabilité. Gibson Innovations Ltd. est le garant de ce produit.

Philips et l'emblème du bouclier Philips sont des marques déposées de Koninklijke Philips N.V. et sont utilisés sous licence de Koninklijke Philips N.V.

UM_SHB5250_00_FR_V1.0
WK1608

