

Aina apuna

Rekisteröi tuote, voit käyttää tukipalvelua osoitteessa
www.philips.com/welcome



BTM5000/12



Käyttöopas

PHILIPS

Sisällysluettelo

1 Turvallisuus ja huomautus	2	7 Muut toiminnot	14
Turvallisuus	2	Uniajastimen määrittäminen	14
Huomautus	3	Hälytyksen asettaminen	14
		Toisto ulkoisesta äänentoistolaitteesta	15
		Näytön kirkkauden säätäminen	15
		Kuulokkeet	15
2 Mikrojärjestelmä	4		
Johdanto	4	8 Tuotetiedot	16
Toimituksen sisältö	4	Teknisiä tietoja	16
Päälaitteen yleiskuvas	5	USB-toistettavuustiedot	16
		Tuetut MP3-levyformaatit	17
		Bluetooth	17
		Huolto	17
3 Television käyttäminen	7		
Kaiuttimien liittäminen	7	9 Vianmääritys	18
FM-antennin liittäminen	8		
Virran kytkeminen	8		
Kaukosäätimen valmisteleminen	8		
Ajan asettaminen	9		
Käynnistäminen	9		
Laitteen toimintojen esittely	9		
4 Toistaminen	10		
Levyn toistaminen	10		
USB-toisto	11		
Toistaminen Bluetooth-laitteesta	11		
5 Radion kuunteleminen	12		
Radioaseman virittäminen	12		
Radioasemien automaattinen ohjelmointi	12		
Radioasemien ohjelmointi manuaalisesti	13		
Pikavalinta-aseman valitseminen	13		
Stereo-/monolähetyksen valitseminen	13		
RDS-tietojen näyttäminen	13		
6 Äänen säätäminen	14		
Äänenvoimakkuuden säätäminen	14		
Esimääritetyn äänitehosteen valitseminen	14		
Äänen mykistys	14		

1 Turvallisuus ja huomautus

Perehdy kaikkiin ohjeisiin, ennen kuin alat käyttää tätä laitetta. Takuu ei ole voimassa, jos vika johtuu siitä, että ohjeita ei ole noudatettu.

Turvallisuus

Turvallisuus



Vakava varoitus

- Älä koskaan avaa laitteen runkoa.
 - Älä koskaan voitele mitään laitteen osaa.
 - Älä katso laitteen sisällä olevaan lasersäteeseen.
 - Älä koskaan aseta laitetta muiden laitteiden päälle.
 - Älä säilytä laitetta suorassa auringonvalossa tai liekkien tai lämmönlähteiden läheisyydessä.
 - Varmista, että virtajohto tai pistoke on sijoitettu niin, että voit helposti irrottaa laitteen virtalähteestä.
-
- Suojaa laite tippuvaalta vedeltä tai roiskeilta.
 - Älä aseta laitteen päälle mitään sitä mahdollisesti vahingoittavia esineitä, kuten nestettä sisältäviä esineitä tai kynttilöitä.
 - Kun laitteen virta katkaistaan irrottamalla pistoke tai laitteen katkaisimesta, laite on helppo ottaa uudelleen käyttöön.
 - Varmista, että tuotteen ympärillä on tarpeeksi tilaa tuetukselle.
 - Käytä ainoastaan valmistajan määrittelemiä lisälaitteita.

Tuotteen huolto

- Älä aseta levykelkkaan muita esineitä kuin levyjä.
- Älä aseta naarmuuntuneita tai haljenneita levyjä levykelkkaan.
- Poista levyt levykelkasta, jos laite on käyttämättä pitkään.

- Puhdista laitetta vain mikrokuituliinalla.

Ympäristöstä huolehtiminen



Tuotteen suunnittelussa ja valmistuksessa on käytetty laadukkaita materiaaleja ja osia, jotka voidaan kierrättää ja käyttää uudelleen.



Tuotteeseen kiinnitetty yliiviatun roskakorin kuva tarkoittaa, että tuote kuuluu Euroopan parlamentin ja neuvoston direktiivin 2002/96/EY soveltamisalaan.

Tutustu paikalliseen sähkö- ja elektroniikkalaitteiden keräysjärjestelmään.

Toimi paikallisten sääntöjen mukaan äläkä hävitä vanhoja tuotteita talousjätteiden mukana. Tuotteen asianmukainen hävittäminen auttaa vähentämään ympäristölle ja ihmisille mahdollisesti koituvia haittavaikutuksia.



Tuotteessa on akkuja tai paristoja, joita EU:n direktiivi 2006/66/EY koskee. Niitä ei saa hävittää tavallisen kotitalousjätteen mukana. Tutustu paikalliseen akkujen ja paristojen keräysjärjestelmään. Hävittämällä tuotteet oikein ehkäiset ympäristö- ja henkilöhaittoja.

Vaatumustenmukaisuus



Tämä laite on Euroopan unionin radiohäiriöitä koskevien vaatimusten mukainen.

CE 0890

Tämä tuote noudattaa direktiivin 1999/5/EC vaatimuksia.

Tässä laitteessa on tarra:



Huomautus

- Tyypkipilpi on laitteen takaosassa.

Kuunteluturvallisuudesta



Vakava varoitus

- Kuulovaurioiden välttämiseksi älä kuuntele pitkään kovalla äänenvoimakkuudella.

Kuuntele kohtuullisella äänenvoimakkuudella.

- Kuulokkeiden käyttäminen pitkään kovalla äänenvoimakkuudella saattaa vahingoittaa kuuloa. Tämä tuote saattaa tuottaa kovia ääniä, jotka voivat jopa alle minuutissa aiheuttaa ihmiselle pysyviä kuulovaurioita. Suuret äänenvoimakkuudet on tarkoitettu henkilöille, joiden kuulo on jo heikentynyt.
- Ääni saattaa olla harhaanjohtava. Ajan mittaan kuulo mukautuu korkeisiin äänenvoimakkuuksiin. Pitkäkestoisesta kuuntelusta jälkeen normaalisti kuulostava äänenvoimakkuus saattaa olla liian voimakas ja kuulolle vahingollinen. Voit estää tämän asettamalla äänenvoimakkuuden turvalliselle tasolle ennen kuuntelua ja pitää sen tällä tasolla.

Turvallisen äänenvoimakkuuden asettaminen:

- Aseta äänenvoimakkuuden säädin alimmalle tasolle.
- Lisää äänenvoimakkuutta vähitellen, kunnes kuulet äänen selkeästi ja häiriöittä.

Kuuntele kohtuullisia aikoja:

- Pitkäaikainen kuunteleminen tavallisella, "turvallisellakin" äänenvoimakkuudella saattaa vahingoittaa kuuloa.
- Käytä laitteita oikein ja pidä riittävästi taukoja.

Noudata kuulokkeiden käytössä seuraavia ohjeita.

- Kuuntele kohtuullisella äänenvoimakkuudella kohtuullisia aikoja.
- Älä lisää äänenvoimakkuutta kuulosi totuttua nykyiseen ääneen.
- Älä lisää äänenvoimakkuutta niin suureksi, ettei kuule, mitä ympärilläsi tapahtuu.
- Lopeta tai keskeytä kuunteleminen vaarallisissa tilanteissa. Älä käytä kuulokkeita ajaessasi moottoriajoneuvolla tai polkupyörällä tai käyttäessäsi skeittilautaa, sillä se saattaa vaarantaa liikenteen ja on monissa paikoissa laitonta.

Huomautus

Tämän laitteen muuttaminen tai muokkaaminen muulla kuin Philips Consumer Lifestylen erityisesti hyväksymällä tavalla voi mitätöidä käyttäjän valtuudet laitteen käyttämiseen.

Ympäristötietoja

Kaikki tarpeeton pakkausmateriaali on jätetty pois. Pyrimme siihen, että pakkauksen materiaalit on helppo jakaa kolmeen osaan: pahviin (laatikko), polystyreenimuoviin (pehmuste) ja polyeteeni (pussit, suojamuoviarkki).

Järjestelmä koostuu materiaaleista, jotka voidaan kierrättää ja käyttää uudelleen, jos järjestelmän hajottamisen hoitaa siihen erikoistunut yritys. Noudata paikallisia pakkausmateriaaleja, vanhoja paristoja ja käytöstä poistettuja laitteita koskevia kierrätysohjeita.



Be responsible
Respect copyrights

Luvattomien kopioiden tekeminen kopiosuojatusta materiaalista, kuten tietokoneohjelmista, tiedostoista, lähetyksistä ja äänitallenteista, voi loukata tekijänoikeuksia ja täyttää rikoksen tunnusmerkit. Tätä laitetta ei saa käyttää edellä mainittuun tarkoitukseen.

Bluetooth

Bluetooth®-merkki ja -logot ovat Bluetooth SIG, Inc.:n rekisteröityjä tavaramerkkejä, joihin Philipsillä on käyttö lupa.

2 Mikrojärjestelmä

Olet tehnyt erinomaisen valinnan ostaessasi Philipsin laitteen. Käytä hyväksesi Philipsin tuki ja rekisteröi tuote osoitteessa www.philips.com/welcome.

Johdanto

Tällä laitteella voit toistaa ääntä levytä, USB-massamuistilaitteista, Bluetooth-yhteensopivista laitteista ja muista ulkoisista laitteista tai voit kuunnella radioasemia.

Laite tukee seuraavia tallennusmuotoja:

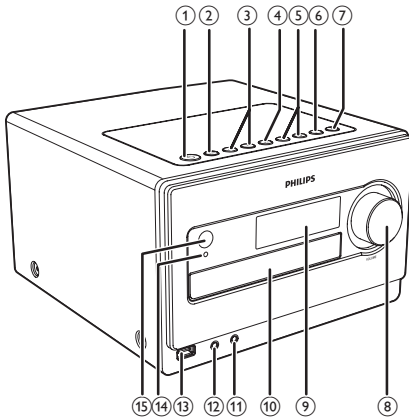


Toimituksen sisältö

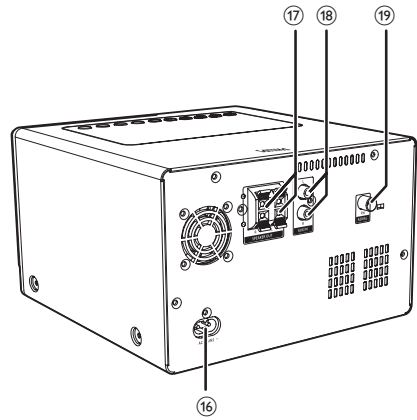
Tarkista pakkauksen sisältö:

- Päälaite
- 2 kaiutinta
- Kaukosäädin ja 2 AAA-paristoa
- FM-antenni
- Virtajohto
- 1 etupaneeli (päälaite)
- 1 kaiutinritilä
- Pikaopas
- Turvallisuus- ja lakitietovihko

Päälaitteen yleiskuvaus



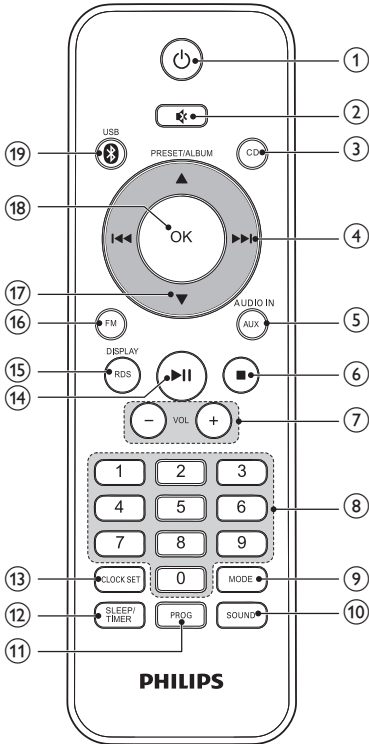
- ①
 - Laitteen käynnistäminen ja siirtyminen valmiustilaan tai Eco-valmiustilaan.
- ② **SOURCE**
 - Valitse lähde: DISC, USB, TUNER, AUDIO IN, AUX tai BT.
- ③
 - Siirtyminen edelliseen tai seuraavaan kappaleeseen
 - Pikavalinta-aseman valitseminen
 - Ajan muuttaminen.
- ④
 - Toiston aloittaminen tai keskeyttäminen.
- ⑤
 - Hae musiikkikappaleesta/levyltä/USB-laitteesta pitämällä painiketta painettuna.
 - Radioaseman hakeminen.
- ⑥
 - Lopeta toisto.
 - Ohjelman poistaminen.
 - Käynnistä tai sammuta ominaisuuksien esittely valmiustilassa.
 - Pitkä painallus BT-tilassa tyhjentää Bluetooth-pariliitoshistorian.



- ⑦
 - Levykelkan avaaminen/sulkeminen.
- ⑧ **VOLUME**
 - Säädä äänenvoimakkuutta.
 - Ajan muuttaminen.
- ⑨ **Näyttö**
 - Nykyisen tilan näyttäminen.
- ⑩ **Levykelkka**
- ⑪
 - Kuulokeliitäntä.
- ⑫ **AUDIO IN**
 - Ulkoisen äänentoistolaitteen liittäminen
- ⑬
 - USB-liitäntä
- ⑭ **Bluetooth-merkkivalo**
 - Syttyy, kun laite on liitetty Bluetooth-yhteensopivaan laitteeseen.
- ⑮ **Infrapuna-tunnistin**
 - Tunnistaa kaukosäätimen signaalit (osoita aina kaukosäädin kohti infrapuna-tunnistinta).
- ⑯ **AC MAIN~**
 - Virtalähteen liitäntä
- ⑰ **SPEAKER OUT**
 - Kaiutinten liittäminen.

- ⑱ **AUX IN**
 - Ulkoisen äänentoistolaitteen liittäminen
- ⑲ **FM AERIAL**
 - FM-antennin liittäminen.

Kaukosäätimen yleiskuvas



- ① **⏻**
 - Laitteen käynnistäminen ja siirtyminen valmiustilaan tai Eco-valmiustilaan.
- ② **🔇**
 - Mykistä tai palauta ääni.
- ③ **CD**
 - Levylähteen valitseminen.
- ④ **⏮ / ⏭**

- Siirtyminen edelliseen tai seuraavaan kappaleeseen
- Radioaseman virittäminen.
- Hae musiikkikappaleesta/levyltä/USB-laitteesta pitämällä painiketta painettuna.

- ⑤ **AUX/AUDIO IN**
 - Ulkoisen äänilähteen valitseminen.
- ⑥ **■**
 - Lopeta toisto.
 - Ohjelman poistaminen.
 - Käynnistä tai sammuta ominaisuuksien esittely valmiustilassa.
 - Pitkä painallus BT-tilassa tyhjentää Bluetooth-pariliitoshistorian.
- ⑦ **VOL +/-**
 - Säädä äänenvoimakkuutta.
 - Ajan muuttaminen.
- ⑧ **Numeropainikkeet**
 - Raidan valitseminen suoraan levyltä/USB:ltä.
 - Pikavalinta-aseman valitseminen
- ⑨ **MODE**
 - Uudelleen-/satunnaistoiston valitseminen.
- ⑩ **SOUND**
 - Esimääritetyn ääniasetuksen valitseminen.
- ⑪ **PROG**
 - Levy-/USB-lähteen kappaleiden ohjelmointi.
 - Radioasemien ohjelmointi
- ⑫ **SLEEP/TIMER**
 - Uniajastimen määrittäminen.
 - Uniajastimen asetus.
- ⑬ **CLOCK SET**
 - Kellon asettaminen valmiustilassa
 - Ajan näyttö missä tahansa lähdetilassa.
- ⑭ **▶||**
 - Toiston aloittaminen tai keskeyttäminen.

15 RDS/DISPLAY

- RDS-lähetystietojen valitseminen.
- Kellon synkronoiminen RDS-radioaseman kanssa
- Näyttötietojen valitseminen toiston aikana.
- Näytön kirkkauden säätäminen valmiutilassa.

16 FM

- FM-radiolähteen valitseminen.

17 PRESET/ALBUM ▲ / ▼

- Siirtyminen edelliseen tai seuraavaan albumiin.
- Pikavalinta-aseman valitseminen
- Ajan muuttaminen.

18 OK

- Valinnan vahvistaminen.
- STEREO- ja MONO-tilan välillä vaihtaminen viritinlähteessä

19 */USB

- Bluetooth-lähteen valinta.
- USB-lähteen valinta.

3 Television käyttäminen



Varoitus

- Ohjeesta poikkeavien säädinten tai säätöjen käyttäminen toimenpiteisiin saattaa aiheuttaa vaarallisen altistumisen säteilylle tai heikentää käyttöturvallisuutta.

Noudata aina tämän luvun ohjeita järjestyksessä.

Jos otat yhteyttä Philipsiin, sinulta kysytään laitteen mallia ja sarjanumeroita. Malli- ja sarjanumero ovat laitteen taustapuolella. Kirjoita numerot tähän:

Mallinumero _____

Sarjanumero _____

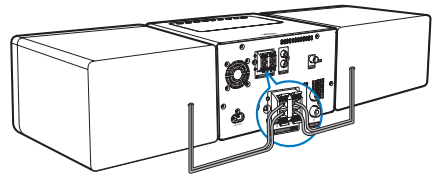
Kaiuttimien liittäminen



Huomautus

- Saat parhaan äänen käyttämällä laitteen mukana toimitettuja kaiuttimia.
- Käytä vain sellaisia kaiuttimia, joiden impedanssi on sama tai korkeampi kuin laitteen mukana toimitettujen kaiuttimien. Lisätietoja on tämän oppaan teknisissä tiedoissa.

Liitä kaiutinkaapelit kunnolla laitteen takapaneelin kaiutintuloliitäntöihin.



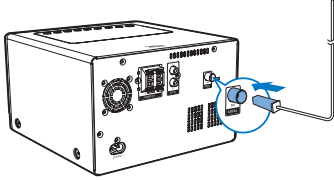
FM-antennin liittäminen



Vihje

- Voit parantaa vastaanottoa vetämällä antennin kokonaan ulos ja säätämällä sen asentoa.

Liitä laitteen mukana toimitettu FM-antenni päälaitteen **FM AERIAL**-liitäntään.



Virran kytkeminen

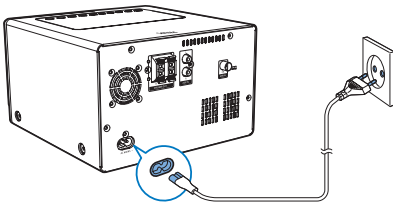


Varoitus

- Tuotteen vahingoittumisen vaara! Varmista, että virtalähteen jännite vastaa laitteen takapaneeliin tai pohjaan merkittyä jännitettä.
- Sähköiskun vaara. Irrota virtajohto aina tarttumalla pistokkeeseen ja vetämällä se pistorasiasta. Älä vedä johdosta.
- Varmista ennen verkkolaitteen virtajohdon liittämistä, että kaikki muut liitännät on tehty.

Liitä virtajohto

- päälaitteen **AC MAIN~**-liitäntään.
- pistorasiaan.



Kaukosäätimen valmisteleminen

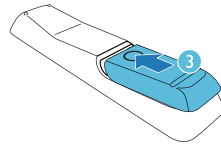
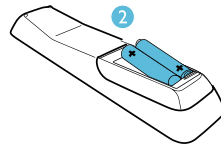
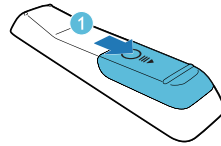


Varoitus

- Räjähdyksvaara! Älä altista paristoja lämmölle, auringonvalolle tai tulelle. Älä hävitä paristoja polttamalla.

Kaukosäätimen paristojen asettaminen paikalleen:

- 1 Avaa paristolokero.
- 2 Aseta 2 AAA-paristoa kuvan mukaisesti siten, että pariston navat ovat oikein päin (+/-).
- 3 Sulje paristolokero.



Huomaus

- Poista paristot kaukosäätimestä, jos et aio käyttää sitä pitkään aikaan.
- Älä käytä samanaikaisesti vanhaa ja uutta paristoa tai keskenään erityyppisiä paristoja.
- Paristot ovat ongelmajätettä: toimita käytetyt paristot keräyspisteeseen.

Ajan asettaminen



Huomautus

- Kellonajan voi asettaa ainoastaan valmiustilassa.

- 1 Siirry kellon määrittystilaan pitämällä alhaalla kaukosäätimen **CLOCK SET**-painiketta.
↳ **[CLOCK SET]** (ajan asetus) näkyy hetken.
↳ Aika näytetään 12 tai 24 tunnin muodossa.
- 2 Valitse 12 tai 24 tunnin muoto painamalla toistuvasti **PRESET/ALBUM ▲ / ▼**-painikkeilla.
- 3 Vahvasta valinta painamalla **CLOCK SET**.
↳ Tunnit alkavat vilkkua.
- 4 Määritä tunnit **PRESET/ALBUM ▲ / ▼**-painikkeilla.
- 5 Vahvasta valinta painamalla **CLOCK SET**.
↳ Minuutit alkavat vilkkua.
- 6 Määritä minuutti **PRESET/ALBUM ▲ / ▼**-painikkeilla.
- 7 Vahvasta valinta painamalla **CLOCK SET**.



Huomautus

- Voit myös määrittää tuntien muodon / tunnit / minuutit painamalla kaukosäätimen **VOL -/+**-painiketta tai päälaitteen **◀ / ▶**, **VOLUME**-painikkeita.
- Poistu kellonasetustilasta tallentamatta painamalla **■** /**MENU**-painiketta.
- Laitte sulkee kellon asetustilan, jos mitään painiketta ei paineta 90 sekuntiin.

Käynnistäminen

- Paina **⏻**.
↳ Laitte siirtyy viimeiseen valittuun lähteeseen.

Valmiustilaan siirtyminen:

- Siirrä laite valmiustilaan painamalla **⏻**-painiketta uudelleen.
↳ Kello tulee näyttöpaneeliin (jos se on määritetty).

Laitteen siirtäminen Eco-valmiustilaan

- Paina **⏻**-painiketta yli kolme sekuntia.
↳ **[ECOPOWER]** (Eco-valmiustila) näkyy hetken näytössä.



Vihje

- Laitte siirtyy Eco-valmiustilaan oltuaan 15 minuuttia valmiustilassa.

Valmiustilan ja Eco-valmiustilan vuorottelemine:

- Vaihda tilojen välillä pitämällä **⏻**-painiketta painettuna valmiustilassa/Eco-valmiustilassa.

Laitteen toimintojen esittely

- Paina valmiustilassa **■** /**MENU**-painiketta, kunnes näytössä kulkee oikealta vasemmalle teksti **[WELCOME TO PHILIPS]** (tervetuloa käyttämään Philipsiä). Sen jälkeen näkyy lyhyesti **[DEMO ON]** (esittely käynnissä).
↳ Laitteen ominaisuudet näytetään yksi kerrallaan.
- Voit sulkea esittelytilan painamalla **■** /**MENU**-painiketta uudelleen.

4 Toistaminen

Levyn toistaminen

- 1 Valitse levylähde painamalla toistuvasti **SOURCE**-painiketta.
- 2 Avaa levykelkka painamalla **▲**-painiketta.
- 3 Aseta levy kelkkaan tekstipuoli ylöspäin.
- 4 Sulje levykelkka painamalla **▲**-painiketta.
- 5 Toisto alkaa automaattisesti. Jos toisto ei käynnisty, paina **▶||**-painiketta.

Toiston keskeyttäminen tai jatkaminen

- Voit keskeyttää toiston tai jatkaa sitä painamalla toiston aikana **▶||**-painiketta.

Kappaleeseen siirtyminen

CD:

- Valitse jokin muu kappale **◀◀ / ▶▶**-painikkeilla.
 - Voit vaihtaa raitaa myös painamalla päätelaitteen painikkeita **◀ / ▶**.
 - Voit valita raidan myös suoraan numeropainikkeilla.

MP3-levy ja USB:

- 1 Valitse albumi tai kansio **PRESET/ALBUM ▲ / ▼**-painikkeilla.
- 2 Valitse kappale tai tiedosto **◀◀ / ▶▶**-painikkeilla.

Huomautus

- Voit valita raidan tai tiedoston nykyisestä albumista tai kansioista myös suoraan numeropainikkeilla.

Haku raidalta

- 1 Paina toiston aikana pitkään **◀◀ / ▶▶**.
- 2 Jatka normaalia toistoa vapauttamalla painike.

Raitojen ohjelmointi

Huomautus

- Raitoja voi ohjelmoida vain, kun toisto on pysäytetty.

Voit ohjelmoida enintään 20 raitaa.

- 1 Ota ohjelmointitila käyttöön painamalla **PROG**-painiketta.
↳ **[PRG]** (ohjelmointi) näkyy.
- 2 MP3/WMA-tiedostot: valitse albumi **PRESET/ALBUM ▲ / ▼**-painikkeilla.
- 3 Valitse raita **◀◀ / ▶▶**-painikkeilla ja vahvista valinta **PROG**-painikkeella.
- 4 Voit ohjelmoida lisää raitoja toistamalla vaiheita 2 ja 3.
- 5 Toista ohjelmoidut raidat painamalla **▶||**-painiketta.
↳ Näytössä näkyy toiston aikana **[PROG]** (ohjelmointi).
 - Poista ohjelma pysäytystilassa **■** / **MENU**-painikkeella.

Toistotietojen näyttäminen

- Valitse eri toistotietoja toiston aikana painamalla toistuvasti **RDS/DISPLAY**-painiketta.
 - CD: Nykyisen raidan soittoaika, nykyisen raidan jäljellä oleva soittoaika, kaikkien raitojen jäljellä oleva soittoaika.
 - MP3-levy ja USB: ID3-tiedot kuten **[TITLE]** (nimi), **[ALBUM]** (albumi), **[ARTIST]** (esittäjä).

Uusinta-/satunnaistoiston asetusten valitseminen

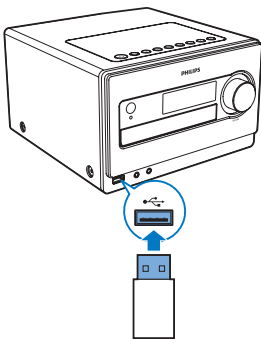
- 1 Toiston aikana voit valita uusintatoisto- tai satunnaistoistotilan painamalla **MODE**-painiketta toistuvasti.
 - **REP**: nykyistä kappaletta toistetaan jatkuvasti.
 - **REP ALL**: kaikkia kappaleita toistetaan jatkuvasti.
 - **REP ALB**: kaikkia tämän albumin kappaleita toistetaan jatkuvasti.
 - **SHUF**: kaikkia kappaleita toistetaan satunnaisesti.
- 2 Voit palata normaalitoistotilaan painamalla **/MODE**-painiketta toistuvasti, kunnes mitään valintoja ei näytetä.

USB-toisto

Huomautus

- Varmista, että USB-laitteessa on toistettavaa äänisisältöä.

- 1 Liitä USB-massamuistilaitte  -liitäntään.



- 2 Valitse USB-lähde painamalla toistuvasti **SOURCE**-painiketta.
 - ↳ Toisto alkaa automaattisesti. Jos toisto ei käynnisty, paina **▶||**-painiketta.
 - Valitse kansio painamalla **PRESET/ALBUM ▲ / ▼**-painiketta.

- Valitse äänitiedosto painamalla **◀◀ / ▶▶**-painiketta.

Huomautus

- Voit valita nykyisestä kansista tiedoston suoraan numeropainikkeilla.

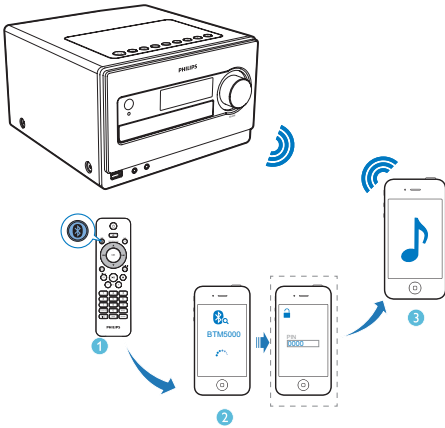
Toistaminen Bluetooth-laitteesta

Voit kuunnella Bluetooth-laitetta tämän laitteen kautta.

Huomautus

- Ennen kuin muodostat yhteyden Bluetooth-laitteen ja tämän laitteen välille, tutustu laitteen Bluetooth-ominaisuuksiin.
- Älä pidä tämän laitteen lähellä toisia sähköisiä laitteita, jotka saattavat aiheuttaa häiriöitä.
- Tehokas kantama päällaitteen ja pariliitetyt laitteen välillä on noin 10 metriä.
- Mikä tahansa este tämän laitteen ja pariliitetyt laitteen välillä voi lyhentää kantamaa.

- 1 Valitse Bluetooth-lähde painamalla toistuvasti **SOURCE**-painiketta.
- 2 Ota Bluetooth-toiminto käyttöön Bluetooth-laitteessa (lisäohjeita laitteen käyttöoppaassa).
- 3 Valitse laitteessasi BTM5000 pariliitosta varten.
 - ↳ Bluetoothin merkkivalo syttyy.
 - ↳ Näytössä näkyy **[CONNECT]** (Yhdistä).
 - Joissain laitteissa on annettava pariliitoksen salasana 0000.
- 4 Aloita musiikin toistaminen Bluetooth-laitteella.



Vihje

- Jos yksikkö vaihtaa Bluetooth-lähteestä toiseen lähteeseen, liitetyn Bluetooth-laitteen yhteys katkeaa automaattisesti.
- Järjestelmä muistaa enintään 8 aiemmin liitettyä Bluetooth-laitetta.

Tyhjennä Bluetooth-pariliitoshistoria:

Pidä -painiketta painettuna.

- ↳ Nykyinen Bluetooth-yhteys katkaistaan.
- ↳ Kun tyhjennys on valmis, teksti **[CLEAR BLUETOOTH PAIRED LIST SUCCESSFULLY]** (Bluetooth-pariliitoshistorian tyhjennys onnistui) kulkee näytössä.

5 Radion kuunteleminen

Radioaseman virittäminen

- 1 Valitse viritinlähde painamalla toistuvasti **SOURCE**-painiketta.
- 2 Paina **◀◀ / ▶▶**-painiketta yli 2 sekuntia.
 - ↳ **[SEARCH]** (haku) tulee näyttoon.
 - ↳ Radio virittää automaattisesti aseman, joka kuuluu hyvin.
- 3 Viritä lisää asemia toistamalla 2. vaihe.

Vihje

- Viritä heikosti kuuluva kanava painamalla toistuvasti **◀◀ / ▶▶**-painikkeita, kunnes vastaanotto on optimaalinen.

Radioasemien automaattinen ohjelmointi

Voit ohjelmoida enintään 20 pikavalintaradioasemaa (FM).

- Siirry automaattiseen ohjelmointitilaan painamalla viritintilassa **PROG**-painiketta yli kahden sekunnin ajan.
 - ↳ **[AUTO]** (auto) näkyy näytössä.
 - ↳ Kaikki käytettävissä olevat asemat ohjelmoidaan aaltoalueen vastaanottovoimakkuuden mukaiseen järjestykseen.
 - ↳ Ensin ohjelmoidun radioaseman lähetyks alkua kuuluu automaattisesti.

Radioasemien ohjelmointi manuaalisesti

Voit ohjelmoida enintään 20 pikavalintaradioasemaa (FM).

- 1 Radioaseman viritäminen.
- 2 Siirry ohjelmointitilaan **PROG**-painikkeella.
↳ **[PRG]** (ohjelmointi) näkyy näytössä.
- 3 Valitse **PRESET/ALBUM ▲ / ▼**-painikkeilla radioasemalle numero ja vahvista valinta **PROG**-painikkeella.
- 4 Ohjelmoi lisää asemia toistamalla edellä kuvatut vaiheet.



Vihje

- Voit korvata ohjelmoidun aseman tallentamalla toisen aseman sen tilalle.

Pikavalinta-aseman valitseminen

- Valitse pikavalinta viritintilassa painamalla **PRESET/ALBUM ▲ / ▼**-painikkeita
- Voit myös valita pikavalintanumeron suoraan numeropainikkeilla.



Vihje

- Asenna antenni mahdollisimman kauas TV:stä, videosta tai muista säteilyn lähteistä.
- Voit parantaa vastaanottoa vetämällä antennin kokonaan ulos ja säätämällä sen asentoa.

Stereo-/monolähetyksen valitseminen

Voit parantaa heikkosignaalistien asemien vastaanottoa asettamalla laitteen monotilaan.

- Valitse asetus viritinlähteessä **OK**-painikkeella:
 - **[STEREO]**: Stereolähetys.
 - **[MONO]**: Monotilalähetys.

RDS-tietojen näyttäminen

RDS (Radio Data System) on palvelu, jonka avulla FM-asemat voivat näyttää lisätietoja. Jos virität RDS-aseman, RDS-kuvake ja aseman nimi tulevat näkyviin.

- 1 RDS-aseman viritäminen.
- 2 Voit selata seuraavia tietoja (jos ne ovat saatavana) painamalla toistuvasti **RDS/DISPLAY**-painiketta:
 - ↳ Aseman nimi:
 - ↳ Ohjelmatyypit, kuten **[NEWS]** (uutiset), **[SPORT]** (urheilu), **[POP M]** (popmusiikki)...
 - ↳ RDS RT
 - ↳ Taajuus

Kellon synkronoiminen RDS:n avulla

Voit synkronoida laitteen näyttämän ajan RDS-aseman aikaan.

- 1 Viritä sellainen RDS-asema, joka lähettää aikaisignaaleja.
- 2 Paina **RDS/DISPLAY** -painiketta vähintään 2 sekunnin ajan.
 - ↳ **[CT SYNC]** tulee näkyviin ja laite lukee RDS-ajan automaattisesti.
 - ↳ Jos aikaisignaalia ei saada, näytetään **[NO CT]**.



Huomautus

- Lähetettävän ajan tarkkuus määräytyy aikaisignaalia lähettävän RDS-aseman mukaan.

6 Äänen säätäminen

Äänenvoimakkuuden säätäminen

- Voit suurentaa tai pienentää äänenvoimakkuutta toiston aikana **VOL +/-**-painikkeella.

Esimääritetyn äänitehosteen valitseminen

- Paina toiston aikana toistuvasti **SOUND**-painiketta, kun haluat tehdä seuraavat valinnat:
 - **[WARM]** (lämmin)
 - **[BRIGHT]** (kirkas)
 - **[POWERFUL]** (voimakas)
 - **[CLEAR]** (selkeä)
 - **[BALANCED]** (tasapainoinen)

Äänen mykistys

- Voit mykistää äänen tai poistaa äänen mykistykseen toiston aikana **M**-painikkeella.
↳ **[MUTING]** (mykistys) vilkkuu näytöllä äänen mykistämisen jälkeen.

7 Muut toiminnot

Uniajastimen määrittäminen

Laitte voidaan ohjelmoida siirtymään valmiustilaan tietyn ajan kuluessa.

- Kun laitteeseen on kytketty virta, valitse aikajakso (minuutteina) painamalla toistuvasti **SLEEP/TIMER**-painiketta.
 - **[SLEEP OFF]**
 - **[SLEEP -- 120]**
 - **[SLEEP -- 90]**
 - **[SLEEP -- 60]**
 - **[SLEEP -- 45]**
 - **[SLEEP -- 30]**
 - **[SLEEP -- 15]**
- ↳ Jos uniajastin on käytössä, näytössä näkyy **zZ**.

Uniajastimen poistaminen käytöstä

- Paina toistuvasti **SLEEP/TIMER**-painiketta, kunnes **[SLEEP OFF]** (Ajastin ei käytössä) näkyy näytössä.
↳ Kun uniajastin poistetaan käytöstä, **zZ** ei näy näytössä.

Hälytyksen asettaminen

Laitetta voidaan käyttää herätyskellona. **DISC**-, **TUNER**- tai **USB**-lähde voidaan asettaa toistamaan tiettyyn aikaan.

- 1 Siirrä laite valmiustilaan painamalla **⏻**-painiketta.
- 2 Varmista, että olet asettanut kellon oikein.
- 3 Pidä **SLEEP/TIMER**-painiketta alhaalla.
↳ Näyttöön tulee kehote valita lähde.
- 4 Valitse lähde (levy, USB tai viritin) painamalla **SOURCE**-painiketta toistuvasti.
- 5 Vahvista valinta painamalla **SLEEP/TIMER**.
↳ Tunnit alkavat vilkkua.

- Määritä tunnit **PRESET/ALBUM ▲ / ▼** -painikkeilla.
- Vahvasta valinta painamalla **SLEEP/TIMER**.
↳ Minuutit alkavat vilkkua.
- Määritä minuutit **PRESET/ALBUM ▲ / ▼** -painikkeilla.
- Vahvasta valinta painamalla **SLEEP/TIMER**.
↳ **[VOL]** (Äänenvoimakkuus) alkaa vilkkua.
- Säädä äänenvoimakkuutta **PRESET/ALBUM ▲ / ▼** -painikkeella ja vahvasta painamalla **SLEEP/TIMER**-painiketta.
↳ Ajastin on asetettu ja otettu käyttöön.



Vihje

- Voit valita lähteen myös painamalla **VOL -/+**, **PRESET/ALBUM ▲ / ▼** -painikkeita kaukosäätimessä tai **◀ / ▶**, **VOLUME**-painikkeita päälaitteessa.
- Voit asettaa tunnit/minuutit tai säätää äänenvoimakkuutta myös kaukosäätimen **VOL -/+**-painikkeella tai päälaitteen **◀ / ▶**, **VOLUME**-painikkeilla.

Ajastimen ottaminen käyttöön ja poistaminen käytöstä

- Siirrä laite valmiustilaan painamalla **⏻** -painiketta.
- Ota ajastin käyttöön tai poista se käytöstä painamalla **SLEEP/TIMER**-painiketta toistuvasti.
↳ Jos ajastin on käytössä, näytössä näkyy **⏻**.
↳ Jos ajastin ei ole käytössä, **⏻** ei näy näytössä.



Huomautus

- Ajastinta ei voi ottaa käyttöön äänitulo- tai Bluetooth-tilassa.
- Jos valittuna on **DISC/USB**-lähde eikä raitaa voida toistaa, radio käynnistyy automaattisesti.

Toisto ulkoisesta äänentoistolaitteesta

Voit kuunnella tällä laitteella ulkoista äänentoistolaitetta, kuten MP3-soitinta.

- Liitä äänentoistolaite.
 - Laitteet, joissa on punaiset/valkoiset äänilähtöliitännät:
Liitä punainen/valkoinen äänikaapeli (lisävaruste) **AUX-IN**-liitäntöihin ja äänentoistolaitteen äänilähtöliitäntöihin.
 - Äänentoistolaitteet, joissa on kuulokeliitäntä:
Liitä äänitulokaapeli (lisävaruste) **AUDIO IN**-liitäntään ja äänentoistolaitteen kuulokeliitäntään.
- Valitse lähteeksi **AUDIO IN** tai **AUX** painamalla **SOURCE**-painiketta.
- Aloita toisto ulkoisesta äänentoistolaitteesta.

Näytön kirkkauden säätäminen



Huomautus

- Voit säätää näytön kirkkautta vain valmiustilassa.

Säädä näytön kirkkautta painamalla **RDS/DISPLAY** -painiketta toistuvasti.

- Täysi kirkkaus (100 %)
- Puolikirkkaus (70 %)
- Himmeä (40 %)

Kuulokkeet

Liitä kuulokkeet (lisävaruste) laitteen **🎧**-liitäntään, kun haluat kuunnella kuulokkeilla.

8 Tuotetiedot



Huomautus

- Tuotetietoja voidaan muuttaa ilman ennakkoilmoitusta.

Teknisiä tietoja

Vahvistin

Ilmoitettu lähtöteho	2 x 20 W RMS
Taajuusvaste	40 Hz – 20 kHz, ±3 dB
Signaali-kohina-suhde	> 77 dBA
Äänitulo	600mV RMS 22k Ω
Aux-tulo	1000 mV RMS 22k Ω

Levy

Lasertyyppi	Puolijohde
Levyn halkaisija	12 cm / 8 cm
Tuetut levyt	CD-DA, CD-R, CD-RW, MP3-CD, WMA-CD
Audio DAC	24 bittiä / 44,1 kHz
Harmoninen kokonaishäiriö	<0,8 % (1 kHz)
Taajuusvaste	40 Hz – 20 kHz (44,1 kHz)
Signaali-kohina-suhde	> 77 dBA

Viritin

Viritysalue	FM: 87,5–108 MHz
Virityskaavio	50 kHz
Pikavalintojen määrä	20

Herkkyys

– Mono, 26 dB signaali-kohina-suhde	<22 dBf
– Stereo, 46 dB signaali-kohina-suhde	<43 dBf
Haun valittavuus	<28 dBf
Harmoninen kokonaishäiriö	<3 %
Signaali-kohina-suhde	>= 50 dB

Kaiuttimet

Kaiuttimen impedanssi	6 ohmia
Kaiutinelementti	bassokaiutin 89 mm ja diskanttikaiutin 13 mm
Herkkyys	>85 dB/m/W ± 4 dB/m/W

Yleistä

Virta	220–240 V ~ , 50/60Hz
Virrankulutus käytössä	25 W
Virrankulutus Eco Power -valmiustilassa	<0,5 W
USB Direct	Versio 2.0 HS
Mitat	
- Päälaite (L x K x S)	210 x 132 x 242 mm
- Kaiutin	200 x 132 x 220 mm
Paino	
- Päälaite	1,8 kg
- Kaiutin	1,6 kg x 2

USB-toistettavuustiedot

Yhteensopivat USB-laitteet:

- USB Flash -muisti (USB 1.1 ja USB 2.0)
- USB Flash -soittimet (USB 1.1 ja USB 2.0)
- muistikortit (tarvitaan tämän laitteen kanssa yhteensopiva kortinlukija)

Tuetut muodot:

- USB- tai muistitietomuoto FAT12, FAT16, FAT32 (sektorin koko: 512 tavua)
- MP3-bittinopeus (tiedonsiirtonopeus): 32–320 kbps ja vaihtuva bittinopeus
- WMA v9 tai vanhempi
- Enintään 8 sisäkkäistä hakemistoa
- Albumien tai kansioiden määrä: enintään 99
- Raitojen tai kappaleiden määrä: enintään 999
- ID3-tunniste 2.0–2.3
- Tiedostonimi Unicode UTF-8 -muodossa (enimmäispituus: 16 tavua)

- Puhdista likaantuneet levyt puhdistusliinalla. Pyyhi levy keskeltä ulospäin suuntautuvin vedoin.



- Älä käytä liuottimia, kuten bentseeniä, ohentimia, teollisuuden käyttämiä puhdistusaineita tai vinyylilevyille tarkoitettuja antistaattisia suihkeita.

Tuetut MP3-levyformaatit

- ISO9660, Joliet
- Nimikkeiden enimmäismäärä: 999 (määräytyy tiedostonimen pituuden mukaan)
- Albumien enimmäismäärä: 99
- Tuetut näytteenottotaajuuudet: 32 kHz, 44,1 kHz, 48 kHz
- Tuetut bittinopeudet: 32~320 (kbps), vaihtuvat bittinopeudet

Optisen linssin puhdistaminen

- Optiseen linssiin voi kertyä likaa ja pölyä pitkäaikaisessa käytössä. Varmista hyvälaatuinen toisto puhdistamalla optinen linssi Philipsin CD-linssinpuhdistusaineella tai muulla kaupoissa myytävällä puhdistusaineella. Seuraa puhdistusaineen käyttöohjeita.

Bluetooth

Vakio	Bluetooth Standard, versio 2.1+EDR
Taajuuskaista	2,402~2,480 GHz ISM-taajuus
Kantoalue	10 m (vapaa tila)

Huolto

Kotelon puhdistaminen

- Käytä mietoon puhdistusaineeseen kastettua pehmeää liinaa. Älä käytä puhdistusaineita, jotka sisältävät alkoholia, spritiä, ammoniakkia tai hankaavia aineita.

Levyjen puhdistaminen

9 Vianmääritys



Vakava varoitus

- Älä koskaan avaa laitteen runkoa.

Älä yritä korjata järjestelmää itse, jotta takuu ei mitätöidy.

Jos laitteen käytössä ilmenee ongelmia, tarkista seuraavat seikat, ennen kuin otat yhteyttä huoltoon. Jos ongelma ei ratkea, siirry Philipsin sivustoon www.philips.com/support. Kun otat yhteyttä Philipsiin, varmista, että laite on lähellä ja malli- ja sarjanumero ovat saatavilla.

Laitteessa ei ole virtaa

- Varmista, että laitteen virtajohto on liitetty oikein.
- Varmista, että virtalähde on toimiva.
- Virran säästämiseksi järjestelmä katkaisee virran automaattisesti 15 minuuttia sen jälkeen, kun raidan toisto on lopetettu eikä mitään toimintoa ole käytetty.

Ei ääntä tai ääni on heikkolaatuinen

- Säädä äänenvoimakkuutta.
- Irrota kuulokkeet.
- Tarkista, että kaiuttimet on kytketty oikein.
- Tarkista, ovatko kaiuttimen paljaat johdot kiristetty.

Laite ei vastaa

- Irrota pistoke ja aseta se takaisin. Käynnistä sen jälkeen laite uudelleen.
- Virran säästämiseksi järjestelmä katkaisee virran automaattisesti 15 minuuttia sen jälkeen, kun raidan toisto on lopetettu eikä mitään toimintoa ole käytetty.

Kaukosäädin ei toimi.

- Ennen kuin painat mitään toimintopainiketta, valitse ensin oikea lähde kaukosäätimestä (ei siis päällaitteesta).
- Käytä kaukosäädintä lähempänä laitetta.

- Aseta paristot kuvan osoittamalla tavalla siten, että niiden navat ovat oikein päin (+/-).
- Vaihda paristot.
- Osoita kaukosäätimellä suoraan laitteen etuosassa olevaa tunnistinta.

Levyä ei havaita

- Aseta levy laitteeseen.
- Tarkista, onko levy asetettu laitteeseen väärin päin.
- Odota, että linssin tiivistynyt kosteus on poistunut.
- Vaihda tai puhdista levy.
- Käytä viimeistelyä CD-levyä tai levyä, jonka muotoa tuetaan.

Jotkin USB-laitteen tiedostot eivät näy

- USB-laitteella on liikaa kansioita tai tiedostoja. Tämä on normaalia eikä kyseessä ole laitteen toimintahäiriö.
- Kyseisiä tiedostomuotoja ei tueta.

USB-laitetta ei tueta.

- USB-laite ei ole laitteen kanssa yhteensopiva. Kokeile toista.

Huono radion kuuluvuus

- Siirrä laite ja TV tai videolaite kauemmaksi toisistaan.
- Vedä FM-antenni ääriasentoonsa.
- Käytä sen sijaan ulkotilojen FM-antennia.

Ajastin ei toimi

- Määritä kello oikein.
- Ota ajastin käyttöön.

Kellon tai ajastimen asetus on nollattu

- Virta on katkennut tai virtajohto on irrotettu.
- Määritä kello tai ajastin uudelleen.

Musiikin toisto ei ole käytettävissä onnistuneen liittäjän jälkeen

- Bluetooth-yhteensopiva laite ja tämä laite eivät ole yhteensopivia.

Bluetooth-yhteensopivan laitteen yhteysvirhe

- Laite ei tue päälaitteen edellyttämiä profiileja.
- Laitteeseen on jo liitetty toinen Bluetooth-yhteensopiva laite. Katkaise yhteys toiseen laitteeseen tai kaikkiin liitettyihin laitteisiin ja yritä sitten uudelleen.

Kun pariliitos on muodostettu matkapuhelimeen, yhteys katkeilee toistuvasti

- Bluetooth-yhteys on heikko. Siirrä matkapuhelinta lähemmäs laitetta tai poista matkapuhelimen ja laitteen välissä olevat esteet.
- Tietyt matkapuhelimet saattavat muodostaa yhteyden ja katkaista sen toistuvasti, kun soitat tai katkaiset puheluja. Tämä ei ole laitteen vika.
- Tiettyjen puhelinten virransäästöominaisuus katkaisee Bluetooth-yhteyden automaattisesti. Tämä ei ole laitteen vika.



Specifications are subject to change without notice
© 2013 Koninklijke Philips Electronics N.V.
All rights reserved.

BTM5000_12_UM_V1.0

