

PHILIPS

CD Player

AZ127

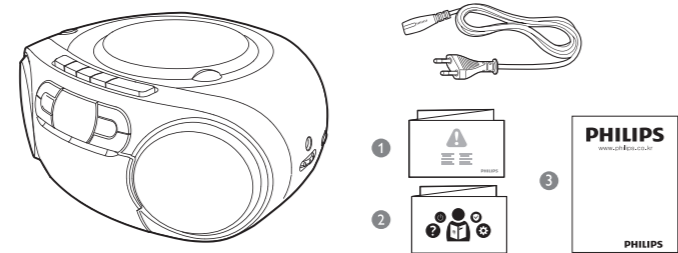


www.philips.com/welcome

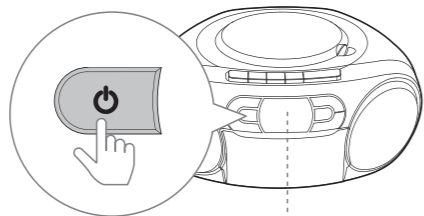


2021 © MMD Hong Kong Holding Limited. All rights reserved. Specifications are subject to change without notice. Philips and the Philips Shield Emblem are registered trademarks of Koninklijke Philips N.V. and are used under license. This product has been manufactured by and is sold under the responsibility of MMD Hong Kong Holding Limited or one of its affiliates, and MMD Hong Kong Holding Limited is the warrantor in relation to this product.

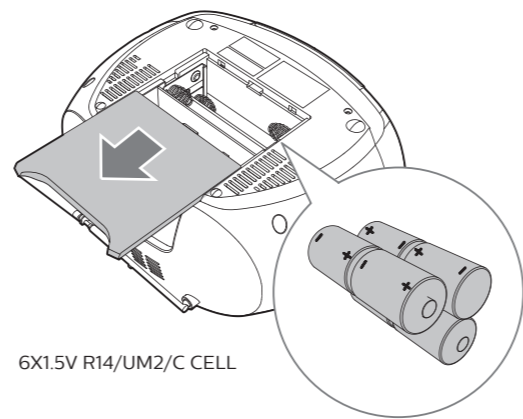
AZ127_61_QSG_V1.0



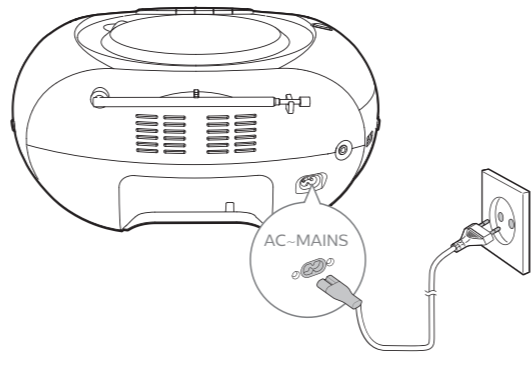
Before using your product, read all accompanying safety information. 제품을 사용하기 전에 동봉된 모든 안전 정보를 읽어보십시오.



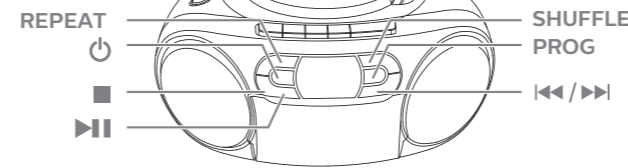
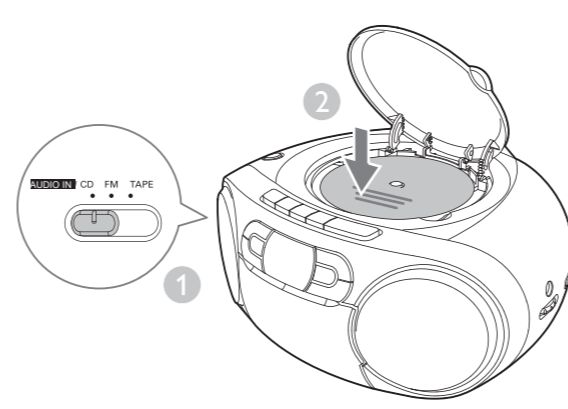
- * In CD/FM/AUDIO IN mode, press to power on the device.
- * There is no message shown on the display panel in FM or TAPE mode.
- * In CD mode, the device switches to standby mode automatically if there is no playback for over 15 minutes.
- * CD/FM/AUDIO IN 모드에서 을 눌러 장치 전원을 켜십시오.
- * FM 또는 TAPE 모드에서는 디스플레이 패널에 메시지가 표시되지 않습니다.
- * CD 모드에서 15분 이상 재생하지 않으면 장치가 대기 모드로 자동 전환됩니다.



6X1.5V R14/UM2/C CELL



To play with the device, you can use either alkaline battery(R14) or AC power. 장치로 재생하려면 알카라인 배터리(R14) 또는 AC 전원을 사용하십시오.



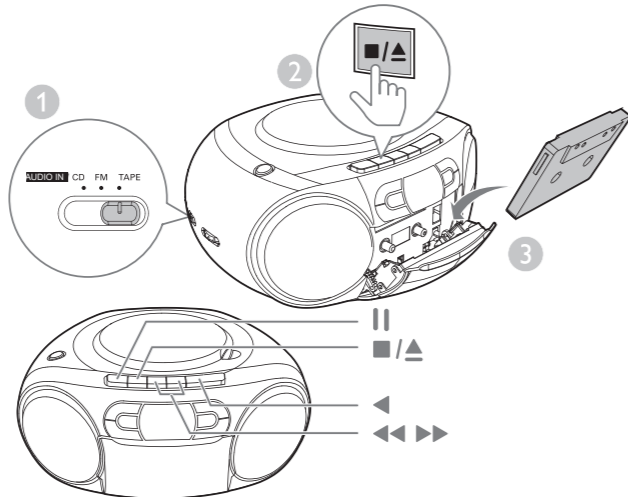
| | | |
|--|---------|--|
| | REPEAT | Play a track or all tracks repeatedly. 한 트랙 또는 전체 트랙을 반복 재생합니다. |
| | Power | Turn on/off the unit. 유닛을 켜거나 끕니다. |
| | Stop | Stop play or erase a program. 재생을 중지하거나 프로그램을 지웁니다. |
| | Pause | Pause or start play. 재생을 일시 중지 또는 시작합니다. |
| | SHUFFLE | Play tracks randomly. 트랙을 무작위로 재생합니다. |
| | PROG | Program the play sequence of tracks. 트랙 재생 순서를 프로그래밍합니다. |
| | Skip | Skip to the previous/next track or search within play. 이전/다음 트랙으로 건너뛰거나 재생 트랙에서 검색합니다. |

Program tracks

- 1 In CD mode, press to stop playback.
- 2 Press PROG to activate programming.
- 3 Press repeatedly to select a track, then press PROG to confirm.
- 4 Repeat steps 3 to program more tracks.
- 5 Press to play the programmed tracks.
- 6 To cancel the program, press twice.

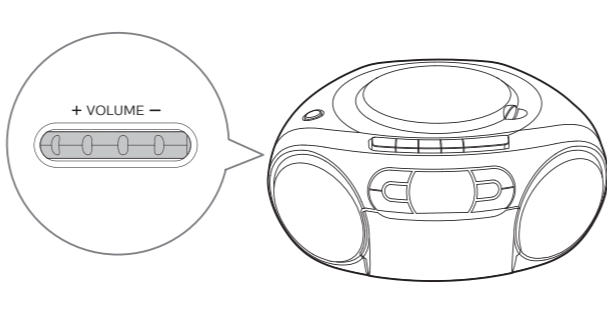
트랙 프로그래밍

- 1 CD 모드에서 을 눌러 재생을 중지합니다.
- 2 PROG 을 눌러 프로그래밍을 활성화합니다.
- 3 PROG 을 반복적으로 눌러 트랙을 선택한 다음, 을 눌러 확인합니다.
- 4 3단계를 반복하여 트랙을 추가로 프로그래밍합니다.
- 5 을 눌러 프로그래밍된 트랙을 재생합니다.
- 6 프로그램을 취소하려면 을 두 번 누릅니다.

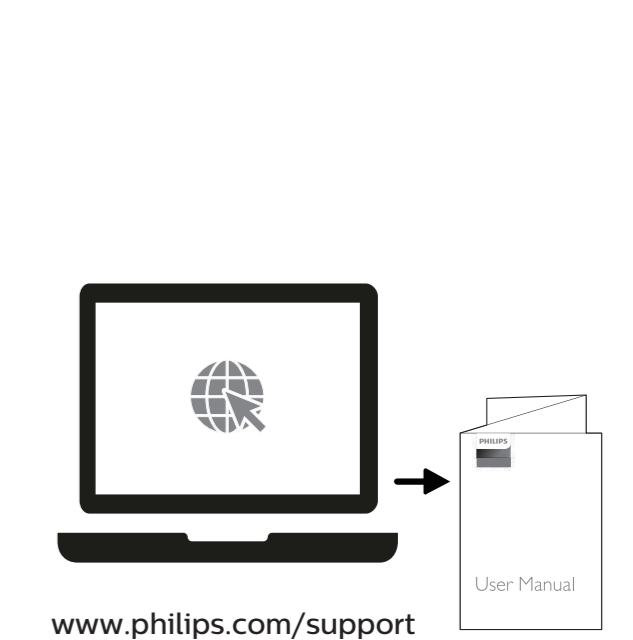
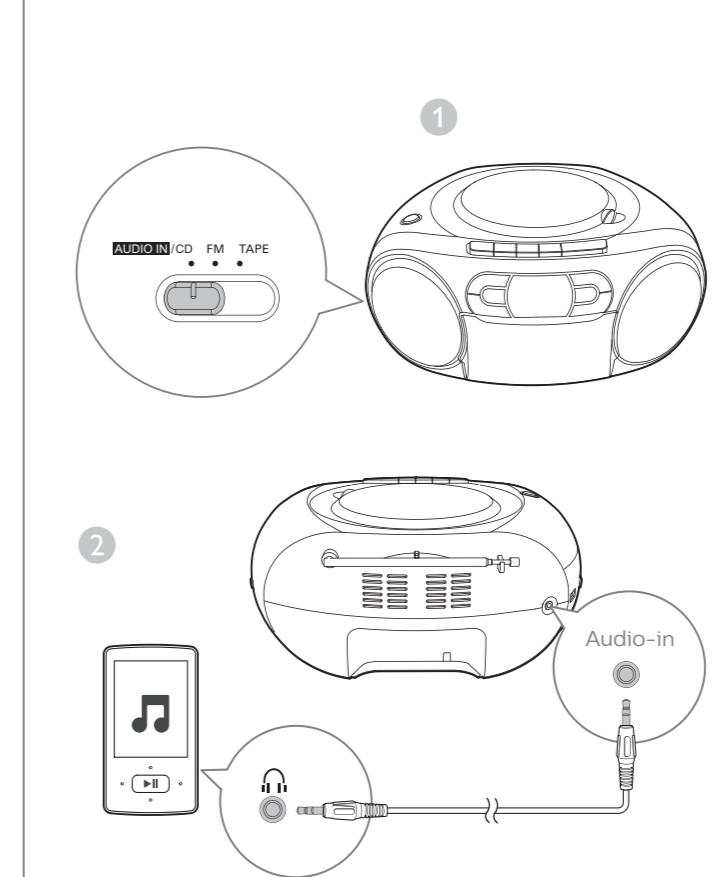
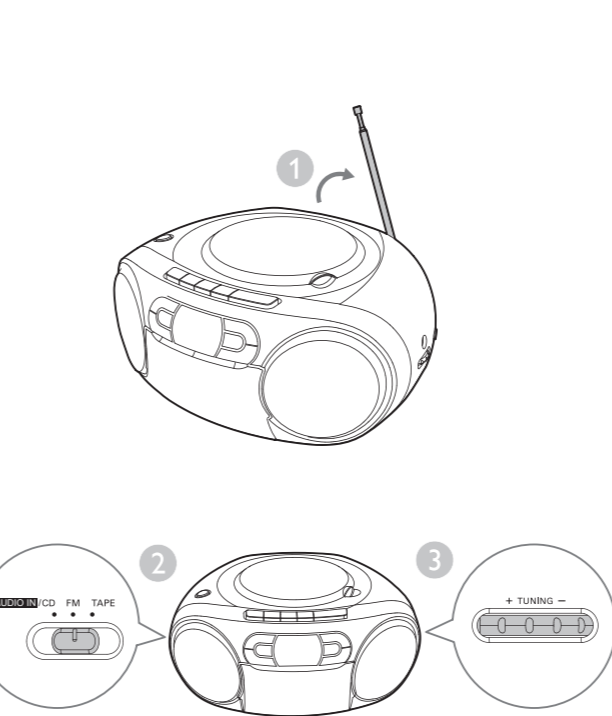
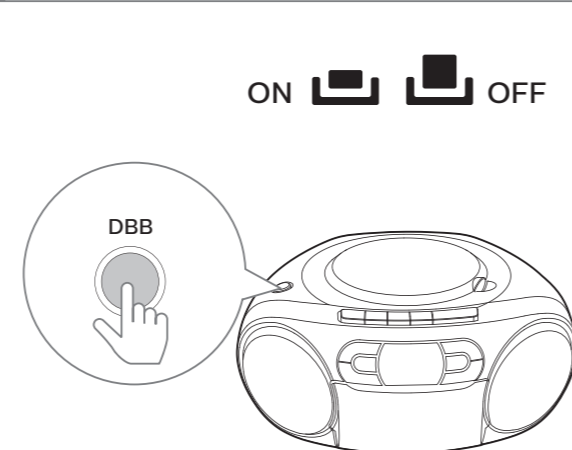


| | |
|--|--|
| | Pause. 일시 중지 |
| | Press to open the tape door. 테이프 도어를 열려면 누릅니다. |
| | Start to play. 재생을 시작합니다. |
| | Search within play. 재생 트랙에서 검색합니다. |

Make sure that all the buttons are ejected when you close the tape door with a tape inside. 테이프가 내부에 있는 상태에서 테이프 도어를 닫는 경우 모든 버튼은 눌러 있지 않아야 합니다.



DBB



www.philips.com/support