

Register your product and get support at
www.philips.com/welcome

DCB352



EN	User manual	3
DA	Brugervejledning	25
DE	Benutzerhandbuch	47

FR	Mode d'emploi	71
IT	Manuale utente	97
NO	Brukerhåndbok	121

PHILIPS

Indholdsfortegnelse

1	Vigtigt	26		
	Sikkerhed	26		
	Meddelelse	28		
2	Dockingunderholdningssystem	29		
	Indledning	29		
	Hvad er der i kassen	29		
	Oversigt over hovedenheden	30		
	Oversigt over fjernbetjeningen	31		
3	Kom godt i gang	33		
	Tilslutning af strømmen	33		
	Gør fjernbetjeningen klar	34		
	Indstilling af ur	34		
	Tænd	34		
4	Afspilning	35		
	Afspil disk	35		
	Afspilning fra USB-enhed	35		
	Spring til et spor	35		
	Pause/genoptag afspilning	35		
	Søgning inden for et spor	36		
	Få vist afspilningsoplysninger	36		
	Vælg funktionerne gentaget afspilning/afspilning i vilkårlig rækkefølge	36		
	Programmering af spor	36		
5	Lydindstilling	37		
	Reguler lydstyrken	37		
	Vælg en forudindstillet lydeffekt	37		
	Basforbedring	37		
	Slå lyden fra	37		
6	Afspil fra iPod/iPhone/iPad	37		
	Kompatibel iPod/iPhone/iPad	37		
	Indsæt iPod/iPhone/iPad	38		
	Lyt til iPod/iPhone/iPad	38		
	Oplad iPod/iPhone/iPad	38		
	Fjern iPod/iPhone/iPad	38		
7	Lyt til radio	39		
	Lyt til DAB-udsendelser	39		
	Lyt til FM-radio	41		
	Nulstil til fabriksindstilling	42		
8	Andre funktioner	43		
	Indstil sleep-timeren	43		
	Indstil alarm-timeren	43		
	Afspil fra en ekstern enhed	43		
9	Produktinformation	44		
	Specifikationer	44		
	Vedligeholdelse	45		
	USB-afspilningsoplysninger	45		
	Understøttede MP3-diskformater	45		
	RDS-programtyper	46		
10	Fejlfinding	46		

1 Vigtigt

Sikkerhed

Lær disse sikkerhedssymboler at kende



Symbolet med lynet indikerer, at uisoleret materiale inde i enheden kan forårsage elektrisk stød. For din egen og andres sikkerhed må produktets kabinet ikke fjernes. Udråbstegnet betyder, at du skal være opmærksom på funktioner, der kræver omhyggelig læsning af den vedlagte vejledning, så du forebygger drifts- og vedligeholdelsesproblemer.

ADVARSEL: Med henblik på at reducere risikoen for brand eller elektrisk stød må apparatet ikke udsættes for regn og fugt, og vandholdige genstande som f.eks. vaser må ikke placeres oven på apparatet.

FORSIGTIG: Med henblik på at forebygge elektrisk stød skal stikproppen passe til stikkontakten, og stikproppen skal sættes hele vejen ind.

Vigtige sikkerhedsinstruktioner

- ① Læs disse instruktioner.
- ② Opbevar disse instruktioner.
- ③ Respekter alle advarsler.
- ④ Følg alle instruktioner.
- ⑤ Benyt ikke dette apparat i nærheden af vand.
- ⑥ Rengør kun produktet med en tør klud.
- ⑦ Ventilationsåbninger må ikke blokeres. Installer apparatet i overensstemmelse med producentens instruktioner.
- ⑧ Installer ikke apparatet i nærheden af varmekilder som f.eks. radiatorer, varmeapparater, ovne eller andre apparater (inkl. forstærkere), der producerer varme.
- ⑨ Sørg for, at netledningen ikke trædes på, navnlig ved stikkene og stikforbindelserne samt det sted, hvor ledningen føres ud af apparatet.
- ⑩ Brug kun tilbehør og ekstraudstyr, der er godkendt af producenten.
- ⑪ Brug kun vogne, stativer, beslag og borde, der enten medfølger eller er godkendt af producenten. Hvis du bruger en vogn, skal du passe på, at apparatet ikke vælter ned, når du flytter vognen.



- ⑫ Fjern apparatet fra stikkontakten under tordenejr, eller hvis det ikke skal bruges gennem længere tid.

- ⑬ Al servicering skal udføres af kvalificeret personale. Apparatet skal serviceres, hvis det er blevet beskadiget, f.eks. hvis netledningen beskadiges, der er blevet spildt væske på apparatet, der er kommet fremmedlegemer ind i apparatet, apparatet er blevet udsat for regn eller fugt, eller hvis apparatet ikke fungerer normalt eller er blevet tabt.
- ⑭ **FORSIGTIG** vedr. brug af batterier – sådan forebygger du batterilækage, der kan forårsage personskade, tingskade eller produktskade:
 - Isæt alle batterier korrekt, og sørg for, at + og - vender, som det er vist på enheden.
 - Bland ikke batterier (gamle og nye eller brunstens- og alkalinebatterier osv.).
 - Fjern batterierne, hvis enheden ikke skal bruges gennem længere tid.
 - Batterier (installeret batteripakke eller batterier) må ikke udsættes for ekstrem varme fra f.eks. sol, ild eller lignende.
- ⑮ Apparatet må ikke udsættes for dryp eller sprøjt.
- ⑯ Placer aldrig farlige genstande på apparatet (f.eks. væskefyldte genstande eller tændte lys).
- ⑰ Hvis stikket til Direct Plug-in-adapteren bruges til at afbryde enheden, forbliver enheden parat til betjening.



Advarsel

- Kabinettet bør aldrig tages af apparatet.
- Forsøg aldrig at smøre nogen del på apparatet.
- Placer aldrig dette apparat på andet elektrisk udstyr.
- Udsæt ikke apparatet for direkte sollys, åben ild eller varmekilder.
- Se aldrig på laserstrålen inde i dette apparat.
- Sørg for, at du altid kan komme til ledningen, stikkontakten eller adapteren, så du kan afbryde strømmen til apparatet.

Høresikkerhed

Lyt ved moderat lydstyrke.

- Brug af hovedtelefoner ved høj lydstyrke kan give høreskader. Dette produkt kan frembringe lyd med så høje decibelværdier, at det kan forårsage høreskader for en normalt hørende person, også selv om det kun foregår i mindre end et minut. De høje decibelværdier har til formål at imødekomme de personer, der allerede lider af nedsat hørelse.
- Lyd kan snyde. Efter et stykke tid vil dine ører vænne sig til høj lyd og tilpasse sig en mere kraftig lydstyrke. Så det, der efter længere tids lytning forekommer normalt, kan faktisk være meget højt og skadeligt for hørelsen. For at sikre dig imod dette skal du indstille lydstyrken på et sikkert niveau, før din hørelse vænner sig til niveauet, og undlade at skrue op.

Sådan indstilles lydstyrken til et fornuftigt niveau:

- Indstil lydstyrken til et lavt niveau.
- Øg langsomt lydstyrken, indtil du kan høre lyden klart og behageligt uden forvrængning.

Undlad at lytte i for lange perioder ad gangen:

- For lang tids udsættelse for lydpåvirkning, selv ved et fornuftigt niveau, kan også forårsage hørenedsættelse.
- Sørg for, at du anvender apparatet med måde, og hold passende pauser.

Overhold følgende retningslinjer, når du anvender dine hovedtelefoner.

- Lyt ved en fornuftig lydstyrke i kortere tidsrum.
- Vær omhyggelig med ikke at justere på lydstyrken undervejs, efterhånden som din hørelse tilpasser sig lydniveauet.
- Undlad at skrue så højt op for lyden, at du ikke kan høre, hvad der foregår omkring dig.

- Du bør være ekstra forsigtig eller slukke midlertidigt i potentielt farlige situationer. Brug ikke hovedtelefoner under kørsel af et motoriseret køretøj, på cykel, på skateboard etc. Det kan skabe en farlig trafiksituation, og mange steder er det ulovligt.

Meddelelse

Enhver ændring af dette apparat, som ikke er godkendt af Philips Consumer Lifestyle, kan annullere brugerens ret til at betjene dette udstyr.



Dette produkt overholder EU's krav om radiointerferens.



Dit produkt er udviklet og fremstillet i materialer og komponenter af høj kvalitet, som kan genbruges.



Når et produkt er forsynet med dette symbol med en overkrydset affaldsspand på hjul, betyder det, at produktet er omfattet af EU-direktiv 2002/96/EC.

Undersøg reglerne for dit lokale indsamlingssystem for elektriske og elektroniske produkter.

Følg de lokale regler, og bortskaf ikke dine udtjente produkter sammen med almindeligt husholdningsaffald. Korrekt bortskaffelse af udtjente produkter er med til at forhindre negativ påvirkning af miljø og helbred.



Dit produkt indeholder batterier, som er omfattet af EU-direktivet 2006/66/EC, og som ikke må bortskaffes sammen med almindeligt husholdningsaffald. Undersøg venligst de lokale indsamlingsregler for batterier, da korrekt bortskaffelse er med til at forhindre negativ påvirkning af miljø og helbred.

Miljøoplysninger

Al unødvendig emballage er udeladt.

Emballagen er forenklet og består af tre materialer: Pap (kasse), polystyrenskum (buffer) og polyethylen (poser, beskyttende skumfolie).

Systemet består af materiale, der kan genbruges, hvis det adskilles af et specialfirma. Overhold de lokale regler angående udsmidning af emballage, opbrugte batterier og gammelt udstyr.



Be responsible
Respect copyrights

Uautoriseret kopiering af kopibeskyttet materiale, herunder computerprogrammer, filer, udsendelser og lydindspilninger, kan være i strid med reglerne om ophavsret og med lovgivningen. Dette udstyr bør ikke bruges til sådanne formål.

Dette apparat bærer denne etiket:



Bemærk

- Identifikationspladen findes i bunden af apparatet.

2 Dockingunderholdningssystem

Tillykke med dit køb, og velkommen til Philips! Hvis du vil have fuldt udbytte af den support, som Philips tilbyder, kan du registrere dit produkt på www.philips.com/welcome.

Dansk

Indledning

Med dette musiksistem kan du nyde lyd fra lydcd's, USB-enheder, iPod, iPhone, iPad og andre eksterne enheder eller lytte til radiostationer.

Musiksistemet giver dig flere lydindstillinger, der beriger lyden med DSC (Digital Sound Control) og DBB (Dynamic Bass Boost). Systemet understøtter følgende medieformater:

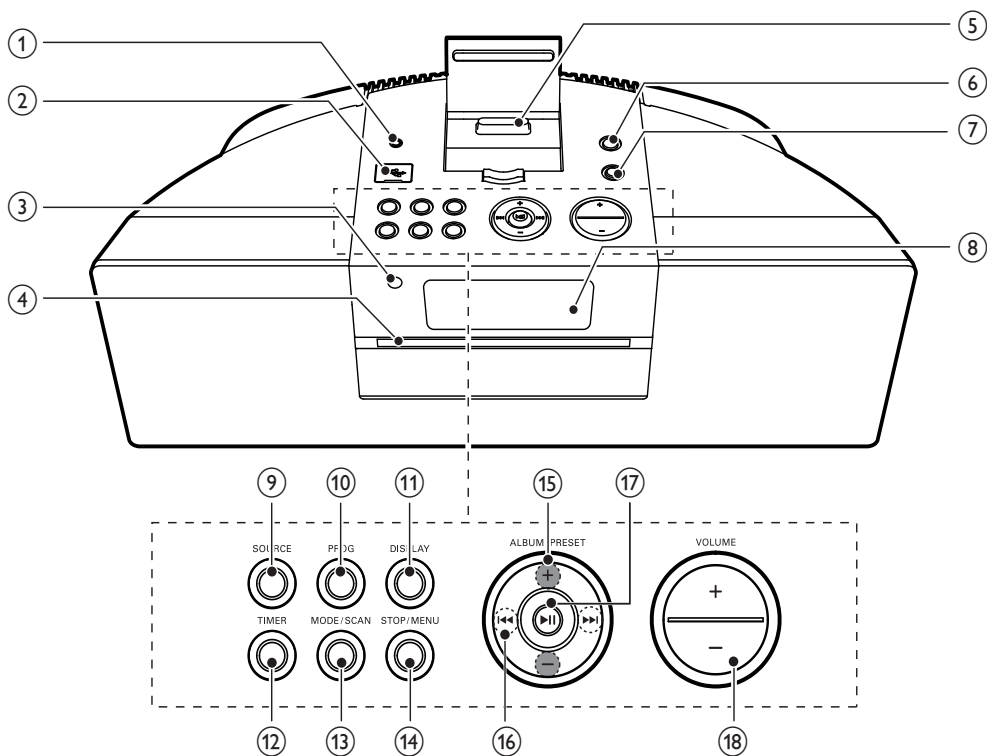



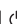

Hvad er der i kassen

Kontroller og identificer indholdet af pakken:

- Hovedenhed
- Fjernbetjening
- 2 AAA-batterier
- AC-adapter
- MP3 LINK-kabel
- Brugervejledning
- Lynvejledning

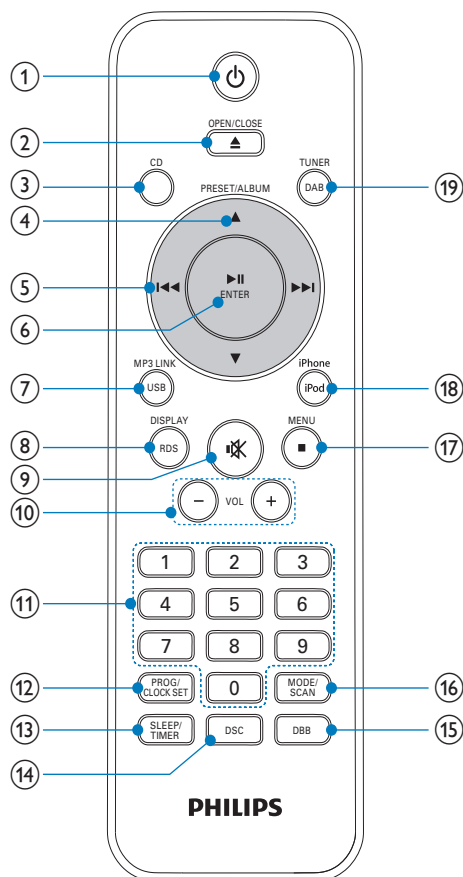
Oversigt over hovedenheden



- | | |
|---|--|
| <p>① MP3-LINK</p> <ul style="list-style-type: none"> • Stik til en ekstern lydenhed. <p>② </p> <ul style="list-style-type: none"> • Stik til en USB-masselagringsenhed. <p>③ IR-sensor</p> <ul style="list-style-type: none"> • Registrerer signaler fra fjernbetjeningen. Peg altid fjernbetjeningen mod den infrarøde sensor. <p>④ Diskskuffe</p> <p>⑤ Dock til iPod/iPhone/iPad</p> <ul style="list-style-type: none"> • Indsæt iPod/iPhone/iPad. | <p>⑥ STANDBY-ON </p> <ul style="list-style-type: none"> • Tænd for dit system, og skift til standbytilstand eller Eco-standbytilstand. <p>⑦ EJECT </p> <ul style="list-style-type: none"> • Skub disken ud. <p>⑧ Skærmpanel</p> <ul style="list-style-type: none"> • Vis aktuel status. <p>⑨ SOURCE</p> <ul style="list-style-type: none"> • Vælg en kilde: DISC, USB, DOCK, DIGITAL RADIO, FM TUNER eller MP3-Link. |
|---|--|

- ⑩ **PROG**
 - Programmer spor.
 - Programmér radiostationer.
 - Indstil uret.
- ⑪ **DISPLAY**
 - Under afspilning kan du vælge visning af oplysninger.
- ⑫ **TIMER**
 - Indstil alarm-timer.
- ⑬ **MODE/SCAN**
 - Vælg gentagelses-/shuffletilstand.
 - Søg efter FM-/DAB-radiostationer.
- ⑭ **STOP/MENU**
 - Stop afspilningen.
 - Åbn iPod/iPhone- eller DAB-menu.
- ⑮ **ALBUM·PRESET +/-**
 - Vælg en forudindstillet radiostation.
 - Gå til forrige/næste album.
 - Indstil klokkeslæt.
- ⑯ **⏮ / ⏭**
 - Gå til forrige/næste spor.
 - Søg inden for spor/disk.
 - Find en radiostation.
- ⑰ **⏸**
 - Start eller sæt afspilning på pause.
 - Bekræft et valg.
- ⑱ **VOLUME +/-**
 - Juster lydstyrke.

Oversigt over fjernbetjeningen



Dansk

- ① **⏻**
 - Tænd for systemet, eller skift til standbytilstand eller Eco Power-standby.
- ② **OPEN/CLOSE ▲**
 - Skub disken ud.
- ③ **CD**
 - Vælg diskkilde.

- ④ ▲ / ▼
- Naviger i iPod/DAB-menuen.
 - Gå til forrige/næste album.
 - Spring videre til den forrige/næste forudindstillede station.
 - Vælg 12- eller 24-timers format.
 - Indstil time-/minuttal.
- ⑤ ⏪ / ⏩
- Gå til forrige/næste spor.
 - Søg inden for et spor.
 - Find en radiostation.
- ⑥ ▶||| / ENTER
- Start, eller sæt afspilning på pause.
 - Bekræft et valg.
- ⑦ USB/MP3 LINK
- Vælg USB-enhed som kilde.
 - Vælg ekstern lydenhed som kilde.
- ⑧ RDS/DISPLAY
- Vis CLOCK.
 - Vis RDS-/DAB-oplysninger.
 - Vælg display-oplysninger under afspilning.
- ⑨ 📴
- Deaktiver/aktiver lyden.
- ⑩ VOL +/-
- Juster lydstyrke.
- ⑪ Numerisk tastatur
- Vælg et spor direkte fra en disk.
- ⑫ PROG/CLOCK SET
- Programmer spor.
 - Programmér radiostationer.
 - Indstil uret.
- ⑬ SLEEP/TIMER
- Indstil sleep-timeren.
 - Indstil alarm-timer.
- ⑭ DSC
- Vælg en forudindstillet lydindstilling.
- ⑮ DBB
- Tænd eller sluk for dynamisk basforstærkning.
- ⑯ MODE/SCAN
- Vælg gentag/bland afspilningstilstand.
 - Søg efter FM-/DAB-radiostationer.
- ⑰ ■ / MENU
- Stop afspilningen.
 - Åbn iPod- eller DAB-menu.
- ⑱ iPod/iPhone
- Vælg iPod-/iPhone-kilde.
- ⑲ DAB/TUNER
- Vælg DAB-/tunerkilde.

3 Kom godt i gang

! Advarsel

- Benyttes betjening og indstillinger på anden måde end anvist i denne brugsvejledning, er der risiko for, at du udsætter dig for farlig bestråling og andre risici.

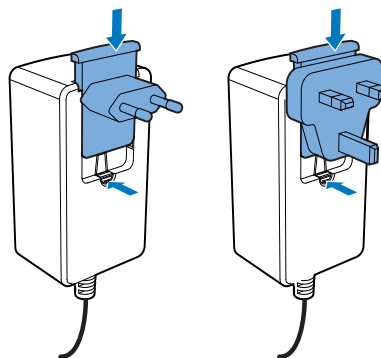
Følg altid instruktionerne i dette afsnit i den angivne rækkefølge.
Hvis du kontakter Philips, vil du blive bedt om apparatets modelnummer og serienummer. Modelnummeret og serienummeret står på undersiden af apparatet. Skriv numrene her:
Modelnr. _____
Serienr. _____

Tilslutning af strømmen

! Advarsel

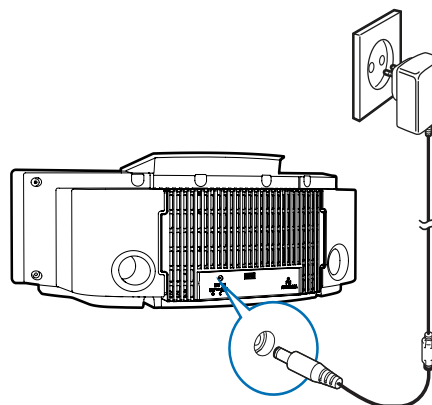
- Risiko for produktskade! Kontroller, at strømspændingen svarer til den spænding, der er trykt på bagsiden eller undersiden af apparatet.
- Risiko for elektrisk stød! Tag altid stikket ud af kontakten, når AC-adapteren skal frakobles. Hiv aldrig i ledningen.
- Før du tilslutter AC-adapteren, skal du sørge for at have udført alle andre tilslutninger.

1 Vælg den rigtige adapter.



Dansk

2 Tilslut strømadapteren til stikkontakten.



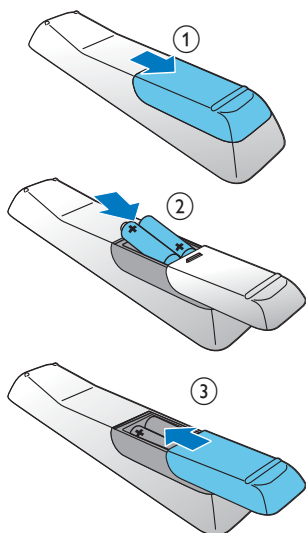
Gør fjernbetjeningen klar

! Advarsel

- Risiko for eksplosion! Opbevar batterier på afstand af varmekilder, sollys eller ild. Kast aldrig batterier i ild.

Sådan sættes batteriet i fjernbetjeningen:

- 1 Åbn batterirummet.
- 2 Indsæt 2 AAA-batterier med korrekt polaritet (+/-) som angivet.
- 3 Luk batterirummet.



☰ Bemærk

- Batterierne skal tages ud, hvis fjernbetjeningen ikke skal bruges i længere tid.
- Brug ikke både gamle og nye batterier eller batterier af forskellig type samtidigt.
- Batterier indeholder kemiske stoffer, og de skal derfor bortskaffes på forsvarlig vis.

Indstilling af ur

☰ Bemærk

- Du kan kun indstille uret i standbytilstand.

- 1 I standbytilstand skal du holde **PROG/CLOCK SET** nede for at aktivere tilstanden for indstilling af uret.
 - ↳ SET CLOCK vises.
 - ↳ 12- eller 24-timers tilstand vises.
- 2 Tryk på **▲ / ▼** for at vælge 12- eller 24-timers format.
- 3 Tryk på **PROG/CLOCK SET**.
 - ↳ Timecifrene begynder at blinke.
- 4 Tryk på **▲ / ▼** for at indstille timetallet.
- 5 Tryk på **PROG/CLOCK SET**.
 - ↳ Minutcifrene begynder at blinke.
- 6 Tryk på **▲ / ▼** for at indstille minuttallet.
- 7 Tryk på **PROG/SET TIME** for at bekræfte.

Tænd

- 1 Tryk på **⊕**.
 - ↳ Enheden skifter til den sidst valgte kilde.

Skifte til standby

- 1 Tryk på **⊕** for at sætte systemet i standbytilstand.
 - ↳ Baggrundsbelysningen på displayet reduceres.
 - ↳ Uret (hvis det er indstillet) vises på displayet.

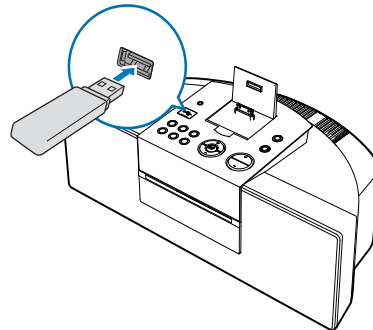
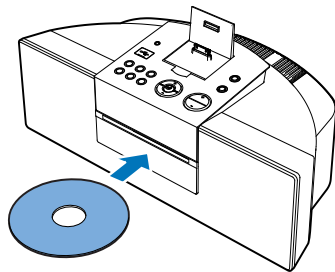
Sådan sættes enheden i Eco-standbytilstand:

- 1 I standbytilstand holdes **⊕** nede i mere end 2 sekunder.
 - ↳ ECO POWER vises.
 - ↳ Baggrundsbelysningen på displayet slukkes.

4 Afspilning

Afspil disk

- 1 Tryk gentagne gange på **CD** for at vælge diskkilden.
- 2 Læg en disk i diskkuffen med den trykte side opad.
↳ Afspilning starter automatisk.



Dansk

- Tryk på **▲▼** for at åbne en mappe.
- Tryk på **◀◀ / ▶▶** for at vælge en fil.
- Tryk på **▶||** for at starte afspilningen.

Spring til et spor

For CD:

- 1 Tryk på **◀◀ / ▶▶** for at vælge et andet spor.
 - Hvis du vil vælge et spor direkte, kan du også trykke på en tast på det numeriske tastatur.

For MP3-diske og USB-enheder:

- 1 Tryk på **▲▼** for at vælge et album eller en mappe.
- 2 Tryk på **◀◀ / ▶▶** for at vælge forrige/ næste spor eller fil.

Afspilning fra USB-enhed

Bemærk

- Kontroller, at USB-lagerenheden indeholder lydindhold, der kan afspilles.

- 1 Slut USB-lagerenheden til **USB**-stikket.
- 2 Tryk på **USB** for at vælge USB-kilden.
↳ Displayet viser det samlede antal spor, der kan afspilles.
↳ Afspilning starter automatisk.

Pause/genoptag afspilning

- 1 Under afspilning skal du trykke på **▶||** for at sætte afspilningen på pause/genoptage afspilningen.

Søgning inden for et spor

- 1 Under afspilning skal du trykke på **⏮** / **⏭** og holde den nede.
- 2 Slip knappen for at fortsætte den normale afspilning.

Få vist afspilningsoplysninger

- 1 Under afspilning skal du trykke på **DISPLAY** gentagne gange for at vælge afspilningsoplysninger.

Vælg funktionerne gentaget afspilning/afspilning i vilkårlig rækkefølge

Sådan vælges gentag afspilning-tilstand:

- 1 Tryk gentagne gange på **MODE** under afspilning for at vælge en gentagelsesindstilling.
 - ↳ [Rep one]: afspiller det aktuelle spor kontinuerligt.
 - ↳ [Rep all]: gentager hele disken/programmeringen.

Sådan vælges afspilning i blandet rækkefølge:

- 1 Under afspilning skal du trykke på **MODE** gentagne gange for at vælge afspilning i vilkårlig rækkefølge.
 - ↳ [SHUF]: Sporene på hele disken afspilles i tilfældig rækkefølge.
- For at genoptage almindelig afspilning skal du trykke gentagne gange på **MODE**, indtil ingen indstilling for bland-/gentag-afspilning vises.

Tip

- Under gentag-/bland-afspilning skal du trykke på **■** for at stoppe afspilningen og annullere gentag-/bland-afspilning.
- Blandingsfunktionen er ikke tilgængelig, mens programmerede spor afspilles.

Programmering af spor

Du kan højst programmere 20 spor.

- 1 I stopposition i CD/USB-tilstand skal du trykke på **PROG** for at aktivere programtilstanden.
 - ↳ [PROG] (program) og spornummer begynder at blinke.
- 2 For MP3-spor skal du trykke på **▲▼** for at vælge et album.
- 3 Tryk på **⏮** / **⏭** for at vælge et spornummer, og tryk derefter på **PROG** for at bekræfte.
- 4 Gentag trin 2 til 3 for at programmere flere spor.
- 5 Tryk på **▶||** for at afspille de programmerede spor.
 - ↳ Under afspilning vises [PROG] (program).
 - Sådan slettes programmet: Tryk på **■** én gang i stop-tilstand eller to gange under afspilning.
 - ↳ [PROG] forsvinder fra displayet.

5 Lydindstilling

Reguler lydstyrken

- 1 Under afspilning skal du trykke på **VOL +/-** for at skrue op eller ned for lydstyrken.

Vælg en forudindstillet lydeffekt

- 1 Under afspilning skal du trykke på **DSC** gentagne gange for at vælge:
 - [POP]
 - [JAZZ]
 - [CLASSIC]
 - [ROCK]

Basforbedring

- 1 Under afspilning skal du trykke på **DBB** for at slå dynamisk basforbedring fra eller til.
 - ↳ Hvis DBB er aktiveret, vises DBB.

Slå lyden fra

- 1 Tryk på **M** for at slå højttalerlyden fra/til under afspilning.

6 Afspil fra iPod/iPhone/iPad

Dette system er udstyret med en dock til iPod/iPhone/iPad. Du kan nyde lyd fra docksystemet gennem de kraftfulde højttalere.

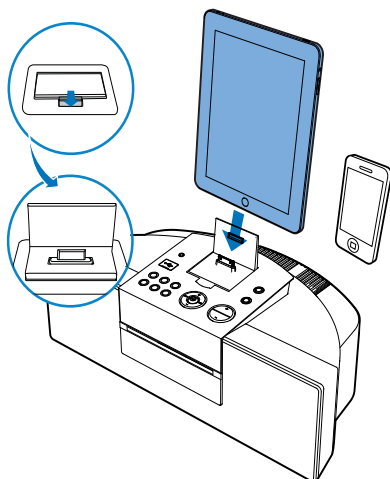
Kompatibel iPod/iPhone/iPad

Følgende Made for Apple iPod-modeller med 30-bens dockstik:

- iPod touch (4. generation)
- iPod touch (3. generation)
- iPod touch (2. generation)
- iPod touch (1. generation)
- iPod nano (6. generation)
- iPod nano (5. generation)
- iPod nano (4. generation)
- iPod nano (3. generation)
- iPod nano (2. generation)
- iPod nano (1. generation)
- iPhone 4
- iPhone 3GS
- iPhone 3G
- iPhone
- iPad
- iPad 2

Indsæt iPod/iPhone/iPad

- 1 Løft op i dækslet til dockingstationen.
- 2 Monter din iPod/iPhone/iPad på dockingstationen.



▶|| tilbage til at fungere som afspilnings-/pause-knap.

Oplad iPod/iPhone/iPad

Når systemet sluttes til strømmen, begynder opladningen af iPod/iPhone/iPad i docken.

Bemærk

- iPod med farvedisplay, iPod classic og iPod med video er ikke kompatible med dockopladning.
- I Eco-standbytilstand kan iPod/iPhone/iPad ikke oplades.

Fjern iPod/iPhone/iPad

- 1 Tag iPhone/iPod/iPad'en ud af docken.
- 2 Skub dækslet ned for at skjule dockingstationen.

Lyt til iPod/iPhone/iPad

- 1 Tryk på knappen **iPod** på fjernbetjeningen.
- 2 Isæt din iPod/iPhone/iPad.
- 3 Afspil det valgte spor på din iPod/iPhone/iPad.
 - Tryk på ▶|| for at sætte afspilningen på pause eller genoptage afspilningen.
 - For at søge under afspilning skal du holde ◀◀ / ▶▶ nede og derefter give slip for at genoptage normal afspilning.
 - Tryk på ▲ / ▼ for at rulle gennem menuen.
 - Tryk på ▶|| for at bekræfte et valg.
 - ↳ Hvis ingen tast trykkes ned i mere end 10 sekunder efter tryk på knappen **MENU**, går

7 Lyt til radio

Lyt til DAB-udsendelser

Med DAB (Digital Audio Broadcasting) sendes radio digitalt gennem et netværk af sendere. Det giver dig flere valgmuligheder, højere lyd kvalitet og mere information.

Den første gang DAB-tilstanden aktiveres.

- 1 Tryk gentagne gange på **SOURCE** på hovedenheden for at vælge DAB.
 - ↳ Systemet udfører automatisk søgning.
 - ↳ Alle de tilgængelige DAB-stationer gemmes.
 - ↳ Radioen finder den første tilgængelige station



Tip

- Displayet viser et rektangel. Placeringen af rektanget angiver graden af signalstyrke. (jo længere mod højre, jo stærkere signal).
- Hvis der ikke er tilgængelig DAB-dækning på det aktuelle tidspunkt, eller DAB-signalet er for svagt i dit område, bliver der ikke fundet nogen DAB-stationer, og beskeden [Service not available] vises.

Find DAB-radiostation manuelt

- 1 I DAB-tilstand skal du trykke på **◀◀** / **▶▶** gentagne gange, indtil det ønskede stationsnavn vises.
 - 2 Tryk på **ENTER** for at bekræfte valget.
 - ↳ Radioen indstilles automatisk til den valgte station.
- Om display-symboler til stationer
Du kan sandsynligvis se følgende symboler, der vises før stationsnavnene:
 - H: Angiver, at stationen er en af de 10 stationer, du lytter mest til på baggrund af DAB-radioens registrering.
 - ?: Angiver, at stationen ikke er tilgængelig lige nu eller ikke er aktiv.

- **>>**: Angiver, at stationen er en primær station med sekundær tjeneste.
- **<<**: Angiver, at stationen er en sekundær station.

Programmer DAB-radiostationer manuelt

Du kan højst programmere 30 forudindstillede DAB-radiostationer.

- 1 Find en DAB-station.
- 2 Tryk på **PROG** på fjernbetjeningen for at aktivere programmering.
- 3 Tryk på **▼** / **▲** på fjernbetjeningen for at tildele et nummer (1-30) til forudindstillingen.
- 4 Tryk på **PROG** for at bekræfte.



Bemærk

- Hvis en DAB-station allerede er gemt under en forudindstillet placering, vil en ny DAB-station, der bliver tildelt denne placering, overskrive den gamle DAB-station.
- Forudindstillinger af DAB-radiostationer overskriver ikke FM-forudindstillinger.

Udfør scanning efter nye DAB-radiostationer

Der vil jævnligt blive tilføjet nye DAB-stationer og -tjenester. Det er nødvendigt at udføre en søgning for at gøre nye DAB-radiostationer og -tjenester tilgængelige på din DAB-radio.

- 1 I DAB-tilstand skal du trykke på **SCAN**.
 - ↳ Enheden begynder at scanne efter DAB-stationer.

Lyt til en forudindstillet DAB-radiostation

- 1 Tryk på **▲** / **▼** for at vælge et forudindstillet nummer på hovedenheden.

Vis DAB-oplysninger

På displayet for DAB-transmission viser den første linje stationsnavnet, og den næste linje viser information om tjenesten for den aktuelle station. Der er syv tilgængelige typer af informationer om tjenester:

- 1 Tryk på **RDS/DISPLAY** gentagne gange for at løbe gennem displayoplysningerne (hvis de er tilgængelige).
 - ↳ DLS (Dynamic label segment)
 - ↳ PTY (programtype)
 - ↳ Ensemblenavn
 - ↳ Tid
 - ↳ Kanal og frekvens
 - ↳ Bithastighed og lydstatus
 - ↳ Signalfejlrage

Brug DAB-menuen

- 1 I tilstanden DAB skal du trykke på **MENU** for at komme til menuen DAB.
 - ↳ Den første indstilling [**Station list**] vises.
- 2 Tryk på **◀◀ / ▶▶** for at rulle gennem menuindstillingerne:
 - [**Station list**]
 - [**Full scan**]
 - [**Manual tune**]
 - [**DRC**]
 - [**Prune**]
 - [**System**]
- 3 Tryk på **ENTER** for at vælge en indstilling.
- 4 Gentag trin 2-3, hvis der er en undermenu under et menupunkt.

Fuld scanning

Fuld scanning bruges til at udføre søgning efter DAB-stationer inden for et bredt område.

- 1 I DAB-tilstand skal du trykke på **MENU** for at komme til menuindstillingerne.
- 2 Tryk på **◀◀ / ▶▶** gentagne gange, indtil [**Full scan**] vises.
- 3 Tryk på **▶▶▶** for at bekræfte valget.
 - ↳ Fuld scanning starter automatisk.

Manuel indstilling

Med denne funktion kan du finde en bestemt kanal/frekvens manuelt. Ud over at dreje på antennen for at få et bedre signal kan denne funktion også benyttes.

- 1 I DAB-tilstand skal du trykke på **MENU** for at vise indstillingen [**Manual tune**].
- 2 Tryk på **ENTER** for at bekræfte valget.
 - ↳ Displayet viser en kanal og dens frekvens.
- 3 Tryk på **◀◀ / ▶▶** gentagne gange, indtil den ønskede kanal/frekvens vises.
- 4 Tryk på **ENTER** for at bekræfte valget.



Tip

- Du kan trykke på **RDS/DISPLAY** for at ændre information om tjenester på displayet.
- Du kan justere antennens placering for at opnå den bedst mulige signalstyrke.

DRC (Dynamic Range Control)

DRC øger eller sænker graden af kompensation for forskelle i det dynamiske område mellem radiostationer.

Der findes tre kompensationsniveauer:

- [**DRC Off**]: Ingen kompensation. (standard)
- [**DRC Low**]: Maks. kompensation.
- [**DRC High**]: Middel kompensation.

- 1 I DAB-tilstand skal du trykke på **MENU** for at komme til menuindstillingerne.
- 2 Tryk på **◀◀ / ▶▶** gentagne gange, indtil [**DRC**] vises.
- 3 Tryk på **ENTER** for at komme til undermenuen.
 - ↳ Det aktuelle DRC-niveau vises på første linje.
- 4 Tryk på **◀◀ / ▶▶** for at vælge en DRC-værdi
 - ↳ [**DRC Off**], [**DRC Low**] og [**DRC High**] vises på den anden linje.
- 5 Tryk på **▶▶▶** for at bekræfte valget.
 - ↳ Du skulle kunne høre forskellen i komprimering med det samme.

 Bemærk

- Den bedste metode til at afgøre, hvilke af disse DRC-værdiindstillinger, der passer dig bedst, er at prøve sig frem med dem på forskelligt kildemateriale.

Beskær

Denne indstilling opstiller en liste med aktive stationer og fjerner alle stationer, der er på listen men ikke har nogen tjeneste i dit område, fra listen over tjenester. Disse ugyldige stationer i tjenestelisten vises med et spørgsmålstegn (?) foran stationsnavnet.

- 1 Vælg at beskære stationer, og tryk på **▶||**.
 - ↳ Alle stationer, der er angivet med et spørgsmålstegn, slettes fra tjenestelisten.

System

- **[Factory reset]:** Nulstil alle indstillinger for denne enhed til fabriksindstillinger. Tryk på **▶||** for at bekræfte nulstillingen.
- **[SW version]:** Vis softwareversionen for enheden.

Lyt til FM-radio

Find en radiostation.

- 1 Tryk på **TUNER** for at vælge FM.
- 2 Tryk på **◀◀ / ▶▶** for at indstille til en bestemt frekvens.
 - ↳ Afspilning starter automatisk.

 Tip

- Du kan trykke på **MODE/SCAN** for automatisk at finde den næste station med stærkt signal.

Programmer radiostationer automatisk

Du kan maksimalt programmere 30 forudindstillede radiostationer (FM).

- 1 I tunertilstanden skal du trykke på **MODE/SCAN** og holde den nede for at aktivere den automatiske programmeringstilstand.
 - ↳ Alle tilgængelige stationer er programmeret.
 - ↳ Den først programmerede radiostation afspilles automatisk.

Programmer radiostationer manuelt

 Bemærk

- Du kan maksimalt programmere 30 forudindstillede radiostationer.

- 1 Find en radiostation.
- 2 Tryk på **PROG** for at aktivere programmeringstilstanden.
- 3 Tryk på **▲ / ▼** for at tilknytte et tal (fra 1 til 30) til denne radiostation, og tryk derefter på **PROG** for at bekræfte.
 - ↳ Det forudindstillede nummer og frekvensen på den forudindstillede station vises.
- 4 Gentag ovenstående trin for at programmere flere stationer.

 Bemærk

- Hvis du vil overskrive en programmeret station, skal du gemme en anden station på dens plads.

Vælg en forudindstillet radiostation

- 1 I tunertilstand skal du trykke på **▲ / ▼** for at vælge et forudindstillet nummer.

 Tip

- Placer antennen på så lang afstand som muligt fra TV, videobåndoptagere eller andre strålingskilder.
- For optimal modtagelse skal du trække antennen helt ud og justere dens position.

FM-stationer med RDS

RDS (Radio Data System) er en tjeneste, der sender yderligere oplysninger sammen med FM-stationer.

Hvis du lytter til en FM-station med et RDS-signal, vises "RDS".

Vis RDS-oplysninger

- 1 Find den ønskede RDS-radiostation på FM-bølgebåndet.
- 2 Tryk på **RDS/DISPLAY** på fjernbetjeningen gentagne gange for at skifte mellem følgende oplysninger (hvis de er tilgængelige):
 - Tekstmeddelelse på radioen
 - Programtype (f.eks. nyheder, sport...)
 - Frekvens
 - Stereo/Mono-tilstand
 - Tid
 - Dato

Bemærk

- **[NO Radio Text], [NO PTY], [NO Name], [Mono], [00:00:00]** eller **[0-0-0000]** vises, hvis der ikke er noget tilgængeligt RDS-signal.

Indstil RDS-ur

Du kan bruge udsendelse af tidssignal sammen med RDS-signalet til at indstille uret på enheden.

- 1 Find en RDS-radiostation, der overfører tidssignaler.
- 2 Tryk på **MENU**, og hold den nede.
↳ **[CLK Sync]** vises.

Bemærk

- Nøjagtigheden af den overførte tid afhænger af den RDS-station, der sender tidssignalet.

Nulstil til fabriksindstilling

- 1 I DAB/FM-tilstand skal du trykke på **MENU** for at komme til menuindstillingerne.
- 2 Tryk gentagne gange på **◀◀ / ▶▶**, indtil **[System]** vises på displayet.
- 3 Tryk på **▶▶▶** for at få adgang til systemmenuen.
↳ **[Factory Reset]** vises.
- 4 Tryk på **▶▶▶** for at åbne fabriksindstillingsmenuen.
↳ Displayet viser indstillingerne **[Yes]** og **[No]** under **[Factory Reset]**.
- 5 Tryk på **◀◀ / ▶▶** for at vælge **[Yes]**.
- 6 Tryk på **▶▶▶** for at bekræfte DAB/FM-fabriksindstilling.

8 Andre funktioner

Indstil sleep-timeren

Dette system kan automatisk skifte til standby efter en forudindstillet periode.

- 1 Mens systemet er tændt, skal du trykke flere gange på **SLEEP** for at vælge et fast tidsinterval (i minutter).
↳ Når sleep-timeren aktiveres, vises „zZ“.

Sådan deaktiveres sleep-timeren

- 1 Tryk gentagne gange på **SLEEP**, indtil "OFF" vises.
↳ Når sleep-timeren deaktiveres, forsvinder [SLEEP](sleep) „zZ“ fra displayet.

Indstil alarm-timeren

Denne enhed kan bruges som vækkeur. Disk/radio/USB/iPod aktiveres til afspilning på et forudindstillet tidspunkt.

Bemærk

- Kontroller, at du har indstillet uret korrekt.

- 1 Tryk på \odot for at skifte til standbytilstand.
- 2 Tryk på **SLEEP/TIMER**, og hold den nede i mere end to sekunder.
↳ Der vises en forespørgsel om valg af kilde.
- 3 Tryk på **CD**, **iPod**, **TUNER**, **DAB** eller **USB** for at vælge en kilde.
- 4 Tryk på **SLEEP/TIMER** for at bekræfte.
↳ Tallene på uret vises.
↳ Timecifrene begynder at blinke.
- 5 Tryk på \blacktriangle / \blacktriangledown for at indstille timetallet.

- 6 Tryk på **SLEEP/TIMER** for at bekræfte.
↳ Minutcifrene begynder at blinke.
- 7 Tryk på \blacktriangle / \blacktriangledown for at indstille minuttallet.
↳ Timeren er indstillet og aktiveret.
↳ \odot vises på displayet.

Aktivering og deaktivering af alarm-timeren

- 1 Skift systemet til standbytilstand.
- 2 Tryk på **TIMER** gentagne gange for at aktivere eller deaktivere timeren.
↳ Hvis timeren aktiveres, vises \odot .
↳ Hvis timeren er deaktiveret, forsvinder \odot fra displayet.

Bemærk

- Hvis kilden DISC/USB/iPod vælges, og det valgte spor ikke kan spilles, aktiveres tuner automatisk.

Afspil fra en ekstern enhed

Du kan også lytte til en ekstern lydenhed via enheden.

- 1 Tryk på **USB/MP3 LINK** for at vælge MP3-linket som kilde.
- 2 Tilslut det medfølgende MP3 Link-kabel til:
 - **MP3 LINK**-stikket (3,5 mm) på enheden.
 - Hovedtelefonstikket på en ekstern enhed.
- 3 Start afspilning af enheden (se brugervejledningen til enheden).

9 Produktinforma- tion



Bemærk

- Produktoplysninger kan ændres uden varsel.

Specifikationer

Forstærker

Vurderet effekt	2 X 15 W RMS
Frekvensgang	60 Hz - 16 kHz, ± 3 dB
Signal-/støjforhold	> 65 dBA
Aux-indgang	0,5 V RMS 20 k ohm

Disk

Lasertype	Halvleder
Diskdiameter	12 cm/8 cm
Understøttet disk	CD-DA, CD-R, CD-RW, MP3-CD
Audio DAC	24 bit/44,1 kHz
Samlet harmonisk forvrængning	< 1%
Frekvensgang	60 Hz -16 kHz (44,1 kHz)
S/N ratio	> 65 dBA

Tuner

Indstillingsområde	FM: 87,5-108 MHz DAB: 174,92 - 239,20 MHz
Indstilling af gitter	50 KHz
DAB-sensitivitet - EN50248	<-95 dbm
Samlet harmonisk forvrængning	< 2 %
Signal-/støjforhold	>50 dB
Antal forudindstillede stationer	30 (FM) 30 (DAB)

Højtalere

Højtalerimpedans	4 ohm
Højtalerdriver	2 X 3" bredspektret
Sensitivitet	>82 dB/m/W

Generelle oplysninger

Vekselstrøm (lysnetadapter)	Modelnr.: OH-1048E1203500U(Philips); Input: 100-240 V~, 50/60 Hz 1,5 A maks.; Output: 12 V \equiv 3,5 A;
Strømforsøg ved drift	25 W
Strømforsøg ved Eco-standby	<1 W
Direkte USB	Version 2.0/1.1
Mål	
- Hovedenhed (B x H x D)	390 x 140,5 x 200,5 mm
Vægt	
- Hovedenhed	2,54 kg

Vedligeholdelse

Rengør kabinettet

- Brug en klud, der er let fugtet med en mild opløsning af et rengøringsmiddel. Benyt ikke rengøringsmidler, som indeholder alkohol, sprit, ammoniak eller slibemidler.

Rengøring af diske

- Når en disk bliver snavset, kan du rengøre den med en rensklud. Aftør disken fra midten og ud til kanten.



- Brug ikke opløsningsmidler som benzen, fortynder, andre tilgængelige rensmidler eller antistatisk spray beregnet til analoge gramfonplader.

Rengør disklinser

- Efter lang tids brug kan der sætte sig snavs eller støv på den optiske linse. For at sikre god afspilningskvalitet skal linsen rengøres med Philips CD Lens Cleaner eller et andet egnet rengøringsmiddel. Følg instruktionerne til produktet.

USB-afspilningsoplysninger

Kompatible USB-lagerenheder:

- USB-flash-hukommelse (USB 2.0 eller USB 1.1)
- USB-flash-afspillere (USB 2.0 eller USB 1.1)
- Hukommelseskort (kræver en ekstra kortlæser for at fungere sammen med dette system)

Understøttede formater:

- USB- eller hukommelsesfilformat FAT12, FAT16, FAT32 (sektorstørrelse: 512 byte)
- MP3-bithastighed (datahastighed): 32 - 320 Kbps og variabel bithastighed
- Mappen har op til 8 niveauer indlejret
- Antal album/mapper: maksimalt 99
- Antal spor/titler: maksimalt 999
- ID3-mærke v2.0 eller nyere
- Filnavn i Unicode UTF8 (maksimal længde: 128 byte)

Ikke-understøttede formater:

- Tomme album: Et tomt album er et album, der ikke indeholder MP3-filer, og det vises ikke på displayet.
- Ikke-understøttede filformater springes over. Eksempelvis bliver Word-dokumenter (.doc) og MP3-filer med filtypenavnet .dlf ignoreret, og de afspilles ikke.
- AAC-, WAV-, PCM-lydfiler
- DRM-beskyttede WMA-filer (*.wav, *.m4a, *.m4p, *.mp4, *.aac)
- WMA-filer i Lossless-format

Understøttede MP3-diskformater

- ISO9660, Joliet
- Maksimalt antal titler: 512 (afhængigt af filnavnenes længde)
- Maksimalt antal album: 255
- Understøttede samplingfrekvenser: 32 kHz, 44,1 kHz, 48 kHz
- Understøttede bit-hastigheder: 32~256 (kbps), variable bithastigheder

RDS-programtyper

NO TYPE	Ingen RDS-programtype
NEWS	Nyhedstjenester
AFFAIRS	Politik og aktuelle begivenheder
INFO	Særlige oplysningsprogrammer
SPORT	Sport
EDUCATE	Udannelse og avanceret undervisning
DRAMA	Hørspil og litteratur
CULTURE	Kultur, religion og samfund
SCIENCE	Videnskab
VARIED	Underholdningsprogrammer
POP M	Popmusik
ROCK M	Rockmusik
MAINSTREAM M	Let musik
LIGHT M	Let klassisk musik
CLASSICS	Klassisk musik
OTHER M	Særlige musikprogrammer
WEATHER	Vejrudsigter
FINANCE	Økonomi
CHILDREN	Børneprogrammer
SOCIAL	Samfundsmæssige forhold
RELIGION	Religion
PHONE IN	Ring ind
TRAVEL	Rejser
LEISURE	Fritid
JAZZ	Jazzmusik
COUNTRY	Countrymusik
NATION M	National musik
OLDIES	Gamle hits
FOLK M	Folk-musik
DOCUMENT	Dokumentar
TES	Alarmtest
ALARM	Alarm

10 Fejlfinding



Advarsel

- Kabinettet bør aldrig tages af apparatet.

Prøv aldrig selv at reparere systemet, da garantien i så fald bortfalder.

Hvis der opstår fejl på apparatet, bør du kontrollere følgende punkter, inden du bestiller reparation. Hvis der fortsat er problemer, skal du gå til Philips websted på www.philips.com/welcome. Når du kontakter Philips, skal du sørge for at have apparatet ved hånden, og at modelnummeret og serienummeret er tilgængelige.

Advarsel: Usynlig laserstråling ved åbning når sikkerhedsafbrydere er ude af funktion. Undgå udsættelse for stråling.



© 2011 Koninklijke Philips Electronics N.V.
All rights reserved.
DCB352_10_UM_V1.1

