
Portable DVD Player

Register your product and get support at

www.philips/welcome

User manual

PET100



PHILIPS

Safety and maintenance

- Do not disassemble the unit for laser rays are dangerous to eyes. Any service should be done by qualified service personnel.
- Unplug the AC adaptor to cut the power if liquid or objects get inside the unit.
- Take care not to drop the unit or subject it to strong shocks, which may cause malfunction.
- Do not expose to excessive heat caused by heating equipment or direct sunlight.
- This product is not waterproof: do not allow your player to be submersed in water. Water entering the player may cause major damage.
- Do not turn up the volume so high that you can't hear what's around you.
- You should use caution or temporarily discontinue use in potentially hazardous situations.
- Do not use headphones while operating a motorized vehicle, cycling, skateboarding, etc.; it may create a traffic hazard and is illegal in many areas.
- Important (for models with by-packed headphones): Philips guarantees compliance with the maximum sound power of its audio players as determined by relevant regulatory bodies only with the original model of provided headphones. In case this one needs replacement, we recommend that you contact your retailer to order a model identical to that of the original provided by Philips.
- Traffic safety: do not use while driving or cycling as you may cause an accident.
- When the player is in use for a long period of time, the surface will be heated. This is normal.

Handling discs

- Do not attach paper or tape to the disc.
- Keep the disc away from direct sunlight or heat sources.
- Store the disc in a disc case after playback.
- To clean, wipe the disc outwards from the center with a soft, lint-free clean cloth.
- Do not use any cleaning agents containing alcohol, ammonia, benzene, or abrasives as these may harm the player.
- Apparatus shall not be exposed to dripping or splashing. Do not place any sources of danger on the apparatus (e.g. liquid filled objects, lighted candles)
- Do not touch the lens!

Your Portable DVD Player

Your portable DVD player plays digital video discs conforming to the universal DVD Video standard. With it, you will be able to enjoy full-length movies with true cinema picture quality, and stereo or multichannel sound (depending on the disc and on your playback set-up).

The unique features of DVD-Video, such as selection of soundtrack and subtitle languages, and of different camera angles (again depending on the disc), are all included.

Unpacking

First check and identify the contents of your package, as listed below:

- Portable DVD player
- Remote Control
- Car adaptor (12V,AY4196)
- User manual
- AC power adaptor(12V,AY4196)
- Audio/Video cable

Placement

- Place the player on a firm, flat surface.
- Keep away from domestic heating equipment and direct sunlight.
- If the player cannot read CDs/DVDs correctly, try using a commonly available cleaning CD/DVD to clean the lens before taking the player to be repaired. Other

cleaning methods may destroy the lens.

- Always keep the disc door closed to avoid dust on the lens. The lens may cloud over when the player is suddenly moved from cold to warm surroundings. It is then not possible to play a CD/DVD. Leave the player in a warm environment until the moisture evaporates.

Playable disc formats

In addition to DVD-Video disc, you will also be able to play all Video CDs, CDs, CDR, CDRW,DVD±R and DVR±RW.

DVD-Video

Depending on the material on the disc (a movie, video clips, a drama series, etc.) these discs may have one or more Titles, and each Title may have one or more Chapters. To make access easy and convenient, your player lets you move between Titles, and also between Chapters.

Video CD

Depending on the material on the disc (a movie, video clips, a drama series, etc.) these discs may have one or more Tracks, and tracks may have one or more indexes, convenient, your player lets you move between tracks and between indexes.

Audio CD / Mp3

Audio CDs /Mp3 contain music tracks only .You can play them in the conventional way through a stereo system using the keys on the remote control and/or main unit, or via the TV using the On Screen Display (OSD). Music bought from on-line music stores are not supported because they are secured by Digital Rights Management protection (DRM).

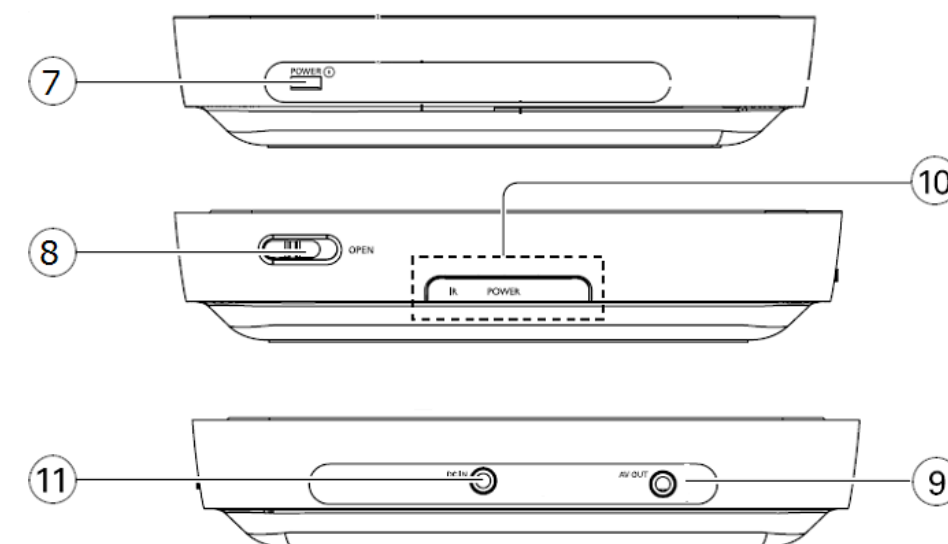
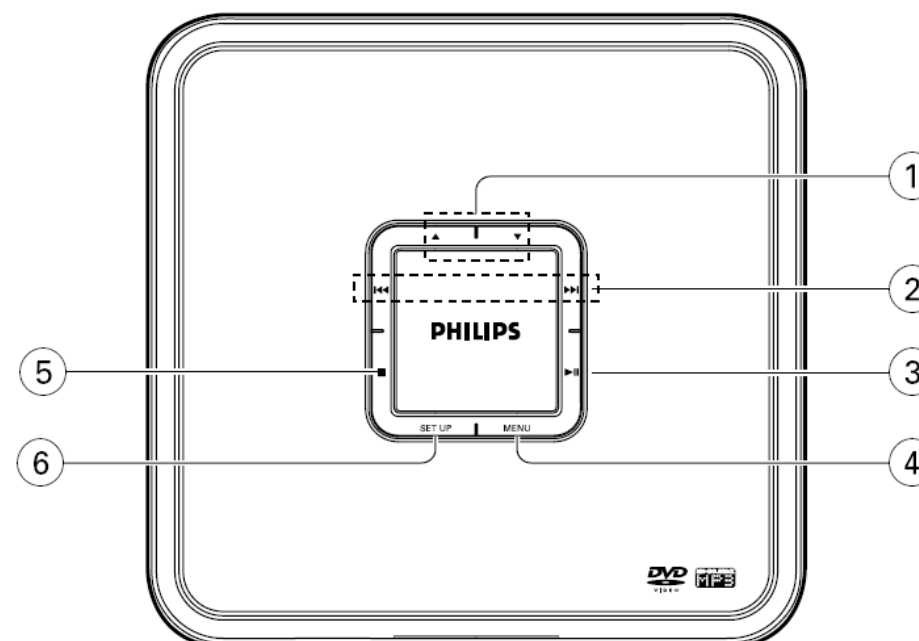
Picture:

This device only support picture file with the following file extension: .jpg

Overview Main unit controls

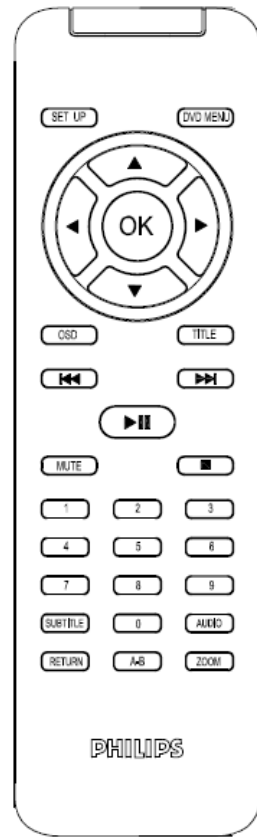
Use the controls only as started in this user manual

Main unit controls



- 1 ▲,▼ Up/down cursor
- 2 ◀,▶ Skip to previous/next chapter, track or title
- 3 ⏏ Start interrupt playback
- 4 Menu enter or exit the disc contents menu
- 5 ■ Stop playback or erase a program
- 6 setup enter or exit the system menu
- 7 Power switch the power on/off
- 8 Open: open the disc door to insert or remove disc
- 9 AV out: Audio/Video output
- 10 IR power: power remote sensor
- 11 Dc in: power supply socket

Remote Control

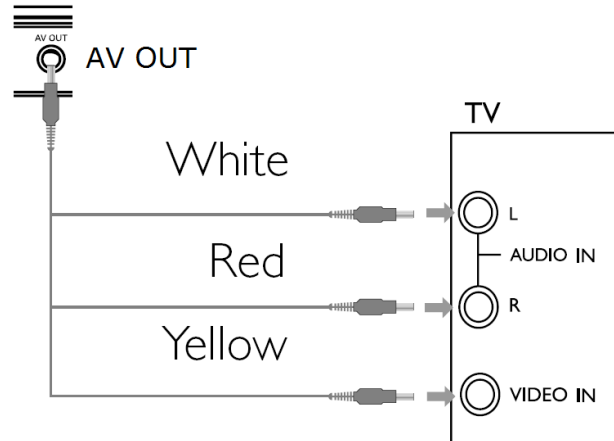


- SET UP:** setup enter or exit the system menu
- DVD MENU:** return to the DVD menu
- Navigation key:** Up/down/left/right
- OK:** Confirm a selection
- OSD:** view the playback status
- Title:** Return to the Title menu of DVD disc
- Previous/ Next:** Skip to previous or next chapter track
- Play/Pause:** Start interrupt playback
- Mute:** cut the sound out
- Stop:** Stop playback or erase a program
- Number Keypad (0-9):** input the password or select the track
- Subtitle:** select the subtitle language for DVD disc
- Audio:** select the audio language for DVD disc
- Return:** return to the PBC menu for VCD disc
- A-B:** repeat playback
- Zoom:** zoom in or zoom out the picture

Preparation:

Connect AC adaptor
Connect the supplied adaptor to

Connect to TV
You should connect the player to
If the picture can't display normally . please try to change the TV system under the TV Type menu



Powering your remote control



- 1 Open the battery compartment. Remove the protective plastic tab (first time users only).
- 2 Insert 1 x lithium 3V battery, type CR2025, then close the compartment.

CAUTION

- Batteries contain chemical substances, so they should be disposed of properly.
- Batteries shall not be exposed to excessive heat such as sunshine, fire or the like.
- Danger of explosion if battery is incorrectly replaced. Replace only with the same or equivalent type.
- Incorrect use of batteries can cause electrolyte leakage and will corrode the compartment or cause the batteries to burst.
- Remove the batteries if the set is not to be used for a long time.
- Per-chlorate Material – special handling may apply. See www.dtsc.ca.gov/hazardouswaste/perchlorate.

Setup

Press SETUP.
List of features is shown.



Use Left/Right to highlight your selection.
Use the navigation keys to highlight your desired setting

The SETUP menu includes:

General

- TV display: Set screen display aspect ratio
- OSD Lang: Language Set On Screen Display (OSD) languages
- PBC: ON/OFF.
- Screen Saver: ON/OFF.

Audio



Dobly (Downmix) : LT/RT
Stereo
Set the digital output format

Video



Sharpness: It allows you to adjust the color of the screen
Brightness: It allows you to adjust the brightness of the screen
Contrast: It allows you to adjust the contrast of the screen

Preference



TV type: Set video output format to TV system
 Audio: Set the audio language
 Subtitle: Set the subtitle language
 Disc Menu: Set the disc menu language
 Parental: Parental Set parental options
 Password: Set password Change password (default: 9999)
 Default: Factory settings Restore factory settings

Playback DVD

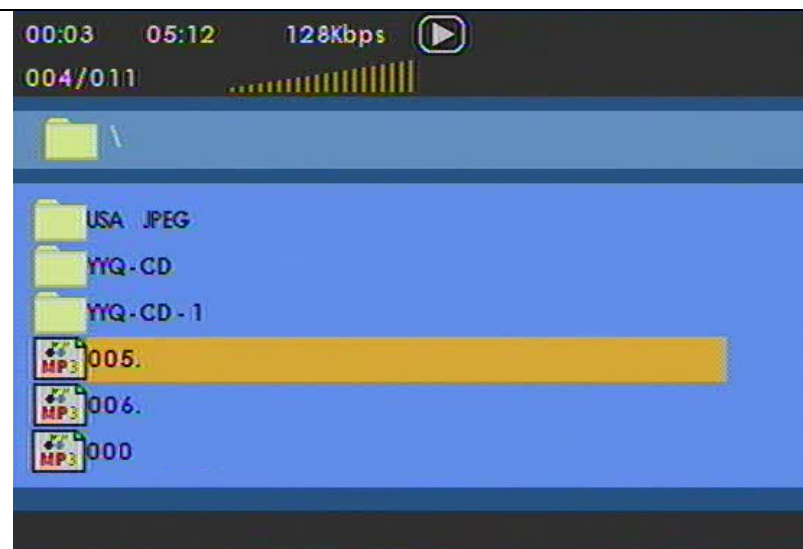
- 1 Connect the player to a TV
 - 2 POWER on the main control of the player to switch on the set.
 - 3 Open the disc door and insert the disc. The player will start to play the disc automatically.
- Use navigation keys to select an item from the DVD disc menu, such as play now, select languages and subtitle.

Playback VCD or Super (S)VCD

- 1 connect the player to a TV
- 2 POWER on the main control of the player to switch on the set.
- 3 Open the disc door and insert the disc. The player will start to play the disc automatically.

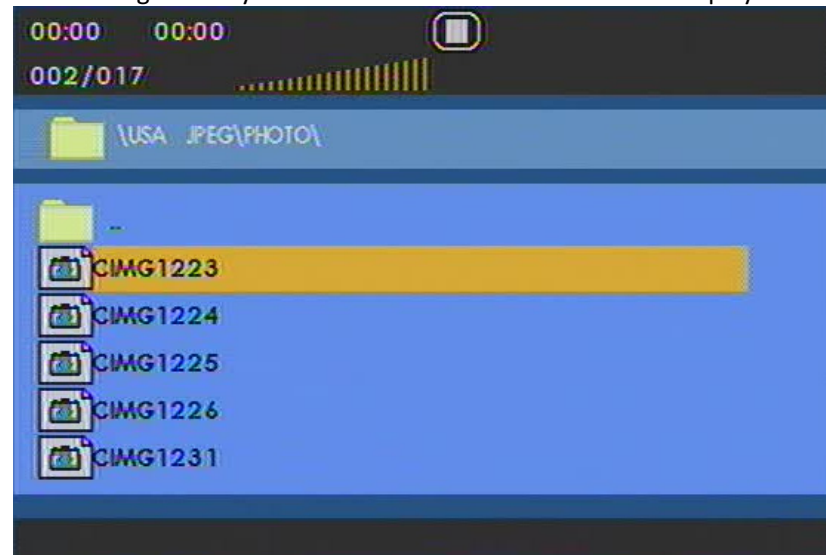
Playback Audio CD or MP3-CD

- 1 connect the player to a TV
2. POWER on the main control of the player to switch on the set.
3. Open the disc door and insert the disc.
 - The set will start to play the disc automatically.
4. Use navigation keys to select the folder and MP3 or CD file to be played.



Playback Picture-CD

- The player can only read pictures in JPEG format.
- 1 Connect the player to a TV
 2. POWER on the main control of the player to switch on the set.
 3. Open the disc door and insert the disc.
 - The set will start to play the disc automatically.
 4. Use navigation keys to select the folder and JPEG file to be played.



Tip: the following functions are available during playback:

Depends on different disc and different playback status, some function may disabled

Pause: To pause playback. You can resume playback by pressing Pause again

Previous/Next : Briefly press Previous (or) Next once or several times to select your desired chapters

Fast backward / Fast forward: Keep pressing or to initiate backward/forward when 2x is shown on screen, press backward (or) forward briefly to change speed to 4x, 8x, 16x, 32x or resume normal playback. You may also press to resume normal playback. This function is only available for playbacks DVD, CD, MP3 discs.

Stop: Briefly press to stop playback

Subtitle: To change subtitle display. The function is available by pressing either the SUBTITLE key

OSD: Briefly press to check the playback status

Language: You can change the language using this function. The function is available by pressing AUDIO

NOTE: Some VCDs only contain 2 languages for selection.

Zoom: Zoom in the screen, and then use the navigation keys to pan the screen. The

function is available by pressing either the ZOOM key. This function is only available for playbacks DVD video, Jpeg file.

A-B Repeat: Set repeat loop playback. Press A-B to set the starting point and press A-B again to set the ending point. Then, the player will repeat the loop playback. Press A-B to cancel the loop playback. This function is only available for playbacks DVD,CD,MP3.

Troubleshooting

If you encounter problems when using this DVD player, check the following points before requesting service. If the problem remains unsolved, go to the Philips web site www.welcome.philips.us_en/. Or contact Philips (see contact information). When you contact Philips, ensure that your micro system is nearby and the model number and serial number are available.

To Keep the warranty valid, never try to repair the system your self

No picture

Ensure the connection is right from the player to TV

Disc can't be played

- Ensure the disc label is upwards.
- Clean the disc, and check if the disc is defective by trying another disc.

The player does not respond to the remote control

- Aim the remote control directly at the sensor on the front of the player.
- Avoid all obstacles that may interfere with the signal path.
- Inspect or replace the batteries.

Distorted or B/W picture with DVD

- Use only discs formatted according to the TV-set used (PAL/NTSC).

Player feels warm When the player is in use for a long period of time, the surface will be heated.

- This is normal.

No power

- Check if both plugs of the mains cord are properly connected.
- Check if there is power at the AC outlet by plugging in another appliance.

Distorted picture

- Check the disc for fingerprints and clean with a soft cloth, wiping from centre to edge.
- Sometimes a small amount of picture distortion may appear. This is not a malfunction.

Completely distorted picture / no colour in

- the TV screen The NTSC/PAL setting may be in the wrong status. Match your TV's setting with the player's setting.

Disc can't be played

- Ensure the disc label is upwards and clean the disc.
- Check if the disc is defective by trying another disc. the brightness in the SETUP menu

Technology Information

Dimensions

Weight

Power supply DC 12V 1A

Power Consumption $\leq 20W$

Operating temperature range 0 - 50°C (32 - 122°F)

Laser wavelength 650nm

Video system NTSC / PAL / AUTO

PHILIPS reserves the right to make design and specification changes for product for product improvement without prior notice

Modifications not authorized by the manufacturer may void users authority to operate this device

All rights reserved

ลงทะเบียนผลิตภัณฑ์ของท่านและขอคำแนะนำช่วยเหลือได้ที่

www.philips.com/welcome



PHILIPS

ด้านความปลอดภัยและดูแลรักษา

- อย่าถอดแยกตัวเครื่องเนื่องจากแสงเลเซอร์จะทำอันตรายให้กับดวงตาได้ การบริการใดๆ ควรดำเนินการโดยช่างผู้ชำนาญจากศูนย์บริการเท่านั้น
- ถอดปลั๊กไฟฟ้าเอซี ออกจากแหล่งจ่ายไฟ หากมีขของเหลวหรือวัตถุหล่นเข้าภายในตัวเครื่อง
- ระวังอย่าให้ตัวเครื่องหล่นหรือกระทบกระเทือนแรงๆ อาจทำให้การทำงานผิดพลาดได้
- อย่าวางตัวเครื่องไว้ในสถานที่ที่มีความร้อนสูงจากอุปกรณ์ที่ให้ความร้อนหรือแสงอาทิตย์โดยตรง
- ผลิตภัณฑ์นี้ไม่กันน้ำ: อย่านำเครื่องเล่นของท่านแช่ลงในน้ำ น้ำที่เข้าภายในตัวเครื่องอาจทำให้เกิดความเสียหายอย่างยิ่ง
- อย่าเปิดเสียงไว้ในระดับสูงๆ ทำให้ท่านไม่ได้ยินเสียงโดยรอบ
- ท่านควรใช้ด้วยความระมัดระวังหรือหยุดใช้ชั่วคราว หากอยู่ในสถานที่ๆ อาจเป็นอันตรายได้
- อย่าใช้หูฟังขณะที่ใช้รถจักรยานยนต์, จักรยาน, สเกตบอร์ด, เป็นต้น อาจทำให้เกิดอันตรายจากการจราจรและยังผิดกฎหมายในหลายพื้นที่
- ข้อสำคัญ (สำหรับรุ่นที่มีหูฟัง) บริษัทฟิลิปส์รับประกันเครื่องเล่นในการใช้งานร่วมกับอุปกรณ์ต่อพ่วงที่กำลังขับเสียงสูงสุดของเครื่องเล่นที่เท่าเทียมกับกำลังเสียงที่ได้จากการใช้หูฟังที่ให้มากับเครื่องเล่นเท่านั้น กรณีที่ต้องการนำเครื่องเล่นไปต่อพ่วงกับเครื่องขยายหรืออุปกรณ์อื่นๆ กรุณาติดต่อร้านค้าหรือตัวแทนจำหน่าย
- ความปลอดภัยด้านการจราจร: อย่าใช้ในขณะที่ขับหรือขี่ อาจทำให้ท่านเกิดอุบัติเหตุได้
- เมื่อใช้เครื่องเล่นเป็นระยะเวลานานๆ ส่วนผิวของตัวเครื่องจะมีความร้อน ซึ่งเป็นเรื่องปกติ

การถือแผ่นดิสก์

- อย่าติดกระดาษหรือเทปลงบนแผ่นดิสก์
- เก็บรักษาแผ่นดิสก์ให้ห่างจากแสงแดดหรือแหล่งความร้อน
- เก็บแผ่นดิสก์ไว้ในกล่องบรรจุหลังจากเล่นเสร็จ
- ทำความสะอาด
โดยเช็ดจากตรงกลางออกด้านนอกแผ่นดิสก์ด้วยผ้านุ่ม, ผ้าสำลีสะอาด
- อย่านำยาทำความสะอาดที่มีส่วนผสมของแอลกอฮอล์, แอมโมเนีย, หรือผงขัดซึ่งอาจเป็นอันตรายกับเครื่องเล่น

- ไม่ควรรีให้ขของเหลวหยดหรือหกใส่ตัวเครื่อง
อย่าวางสิ่งใดที่เป็นอันตรายไว้บนตัวเครื่อง(เช่นภาชนะบรรจุน้ำ, เทียนไข เป็นต้น)
- อย่าสัมผัสกับเลนส์

เครื่องเล่นดีวีดีแบบพกพาของท่าน

เครื่องเล่นดีวีดีแบบพกพาของท่านสามารถเล่นได้กับแผ่นดีวีดี ภาพยนตร์ ที่ได้มาตรฐานสากลทั่วไป ดังนั้นท่านจึงสามารถเพลิดเพลินไปกับภาพยนตร์เรื่องยาวด้วยภาพที่คมชัดดูจโรงภาพยนตร์, และเสียงระบบสเตอริโอหรือเสียงมัลติแชนแนล (ขึ้นอยู่กับแผ่นดิสก์และการปรับตั้งการเล่นของท่าน) ด้วยคุณสมบัติพิเศษที่รวมอยู่ในแผ่นดีวีดี ภาพยนตร์ เช่นการเลือกเสียงพากย์และภาษาคำบรรยายใต้ภาพ และมุมกล้องต่างๆ (ขึ้นอยู่กับแผ่นดิสก์เช่นกัน)

เปิดกล่องบรรจุ

สิ่งแรกคือสำรวจและตรวจสอบรายการทั้งหมดในกล่องบรรจุ

ตามรายการด้านล่างนี้:

- เครื่องเล่นดีวีดีพกพา
- รีโมท คอนโทรล
- อุปกรณ์แปลงไฟสำหรับรถยนต์ (12V)
- คู่มือการใช้งาน
- อุปกรณ์แปลงไฟ เอซี
- สายสัญญาณภาพ/เสียง

ตำแหน่งการวางเครื่อง

- วางเครื่องเล่นไว้บนพื้นที่ยึดและผิวราบเรียบ
- วางไว้ให้ห่างจากอุปกรณ์ที่ให้ความร้อนภายในบ้านและแสงแดด
- ถ้าเครื่องเล่นไม่สามารถอ่านแผ่นซีดี/ดีวีดี ได้ถูกต้อง ลองใช้แผ่นซีดี/ดีวีดี สำหรับทำความสะอาด ทำความสะอาดเลนส์ก่อนนำเครื่องเล่นไปซ่อมแซม การทำความสะอาดด้วยวิธีอื่นอาจทำให้เลนส์เสียหายได้

- ปิดฝาเครื่องเล่นไว้ตลอดเวลาเพื่อป้องกันฝุ่นจับบนตัวเลนส์ เลนส์อาจเกิดฝ้าขึ้นได้เมื่อย้ายเครื่องเล่นจากที่เย็นไปยังที่ร้อน โดยทันทีเหตุให้เครื่องเล่นไม่สามารถเล่นแผ่นซีดี/ดีวีดีได้
- วางเครื่องเล่นไว้ในที่มีอากาศอุ่นกระทั่งความชื้นระเหยไป

แผ่นดิสก์ที่สามารถเล่นได้

นอกจากเล่นแผ่นดีวีดี ภาพยนตร์ได้แล้ว

ท่านยังสามารถเล่นแผ่นวิดีโอ ซีดี, ซีดีเพลง, CDR, CDRW, DVD/R และ DVD/RW

ดีวีดี ภาพยนตร์

ขึ้นอยู่กับเนื้อหาที่บรรจุภายในแผ่นดิสก์ (ภาพยนตร์, คลิปวิดีโอ, ภาพยนตร์ซีรี่ย์ เป็นต้น) ซึ่งอาจมีเพียงหนึ่งหัวเรื่องหรือมากกว่า และในแต่ละหัวเรื่องอาจมีหนึ่งหัวตอนหรือมากกว่า

เข้าถึงรายการถ่ายและสะดวกจากเครื่องเล่น โดยจะสลับเปลี่ยนไปมาระหว่างหัวเรื่องและระหว่างหัวตอน

วิดีโอซีดี

ขึ้นอยู่กับเนื้อหาที่บรรจุภายในแผ่นดิสก์ (ภาพยนตร์, คลิปวิดีโอ, ภาพยนตร์ซีรี่ย์ เป็นต้น) ซึ่งอาจมีเพียงหนึ่งหัวตอนหรือมากกว่า และในแต่ละหัวตอนอาจมีหนึ่งดัชนีหรือมากกว่า

สะดวกต่อการเข้าถึงรายการจากเครื่องเล่น โดยสลับเปลี่ยนไปมาระหว่างหัวตอนและระหว่างดัชนี

ซีดีเพลง/Mp3

ซีดีเพลง/Mp3 จะประกอบด้วยเฉพาะแทร็คเพลงเท่านั้น

ท่านสามารถเล่นรายการเหล่านี้ได้อย่างสะดวกด้วยระบบเสียงสเตอริโอ ด้วยปุ่มตัวเลขบนรีโมท คอนโทรล และ/หรือจากปุ่มบนตัวเครื่อง หรือผ่านทางหน้าจอโทรทัศน์ (ระบบ OSD) ไม่รองรับการซื้อเพลงจากผู้บริการเพลงทางอินเทอร์เน็ต

เนื่องด้วยมีการป้องกันด้วยระบบ Digital Rights Management (DRM)

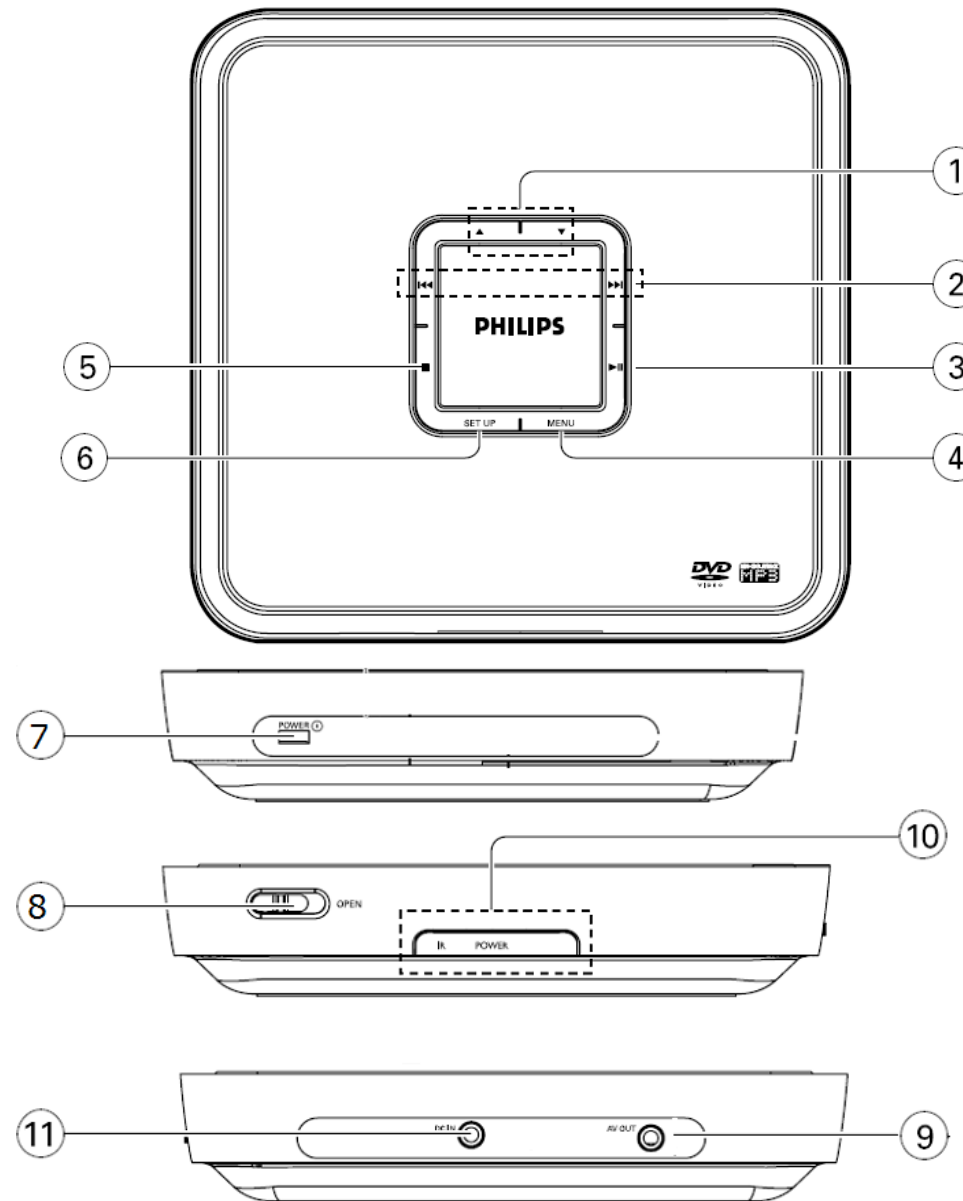
ซีดีภาพ

- เครื่องเล่นนี้รองรับเฉพาะไฟล์ภาพที่มีนามสกุล .jpg

2.3 รายการปุ่มควบคุมบนตัวเครื่อง

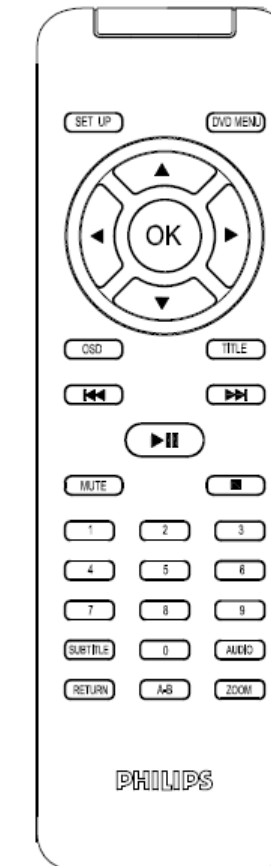
ใช้ควบคุมเฉพาะตามที่กำหนดในคู่มือการใช้งานนี้

2.3.1 ปุ่มควบคุมบนตัวเครื่อง



- 1 ปุ่ม ▲, ▼เลือกเครื่องหมายขึ้นบน/ล่าง
- 2 ปุ่ม ◀, ▶เพื่อข้ามไปยังหัวตอน, เรื่องหรือหัวเรื่องที่ผ่านมา/ถัดไป

- 3 ปุ่ม ▶▶เริ่มเล่นหรือหยุดเล่นชั่วคราว
- 4 ปุ่ม MENUเข้าหรือออกจากเมนูแผ่นดิสก์
- 5 ปุ่ม ■หยุดเล่นหรือลบรายการ
- 6 ปุ่ม SETUPเข้าหรือออกจากเมนูระบบ
- 7 ปุ่ม POWERเปิด/ปิดเครื่องเล่น
- 8 ปุ่ม OPENเปิดฝาช่องบรรจุแผ่นดิสก์เพื่อใส่หรือนำแผ่นดิสก์ออก
- 9 ช่อง AV OUTจ่ายสัญญาณภาพ/เสียง
- 10 POWER/IR/CHRไฟสถานะเปิดเครื่อง/รับสัญญาณรีโมท คอนโทรล/ชาร์จไฟ
- 11 ช่อง DC INช่องต่อแหล่งไฟฟ้า



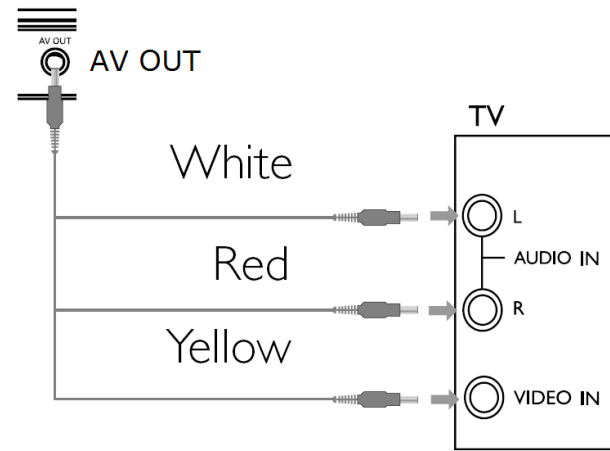
รีโมท คอนโทรล

- ปุ่ม ▲, ▼, ►, ◀ปุ่มลูกศรบน/ล่าง/ขวา/ซ้าย
- ปุ่มปุ่มลูกศรบน/ล่าง/ขวา/ซ้าย
- OKยืนยันการเลือก
- ก
- ปุ่ม 4 ◀ข้ามไปยังหัวตอน, เรื่อง/เพลง, หรือหัวตอนที่ผ่านมา
- ปุ่ม PLAY/PAUSE
- ▶เริ่มหรือหยุดเล่นชั่วคราว
- ปุ่ม STOP
-หยุดเล่นหรือลบรายการ
- ปุ่มตัวเลขเพื่อใส่ตัวเลข
- ปุ่ม
- SUBTITLEเลือกภาษาคำบรรยายใต้ภาพ
- ปุ่ม
- RETURNแสดงหน้าเมนูสำหรับแผ่นวิดีโอ
- ซีดี
- ปุ่ม
- A-Bเล่นซ้ำช่วงที่กำหนดบนแผ่นดิสก์
- ปุ่ม SETUPเข้าหรือออกจากระบบเมนู
- ปุ่ม ▶ข้ามไปยังหัวตอน, เรื่อง/เพลง หรือหัวตอนถัดไป
- ปุ่ม *ปิดเสียงเครื่องเล่นชั่วคราว
- ปุ่ม
- AUDIOเลือกภาษาเสียงพากย์เมื่อเล่นแผ่น ดีวีดี หรือเลือกรูปแบบเสียง (สเตอริโอ, โมโน-ซ้าย หรือ โมโน-ขวา) เมื่อเล่นแผ่นวิดีโอ ซีดี/ซีดีเพลง
- ปุ่ม
- ZOOMขยายหรือลดขนาด
- ของภาพหรือแสดงภาพภาพบนจอ TFT

การเตรียมเครื่อง: 3.4 การต่ออุปกรณ์แปลงไฟเอซี

ต่ออุปกรณ์แปลงไฟที่จัดมาให้เข้ากับเครื่องเล่นและกับเต้าจ่ายไฟ (ดังภาพแสดง)

การเชื่อมต่อกับโทรทัศน์
ท่านเพียงเชื่อมต่อเครื่องเล่นไปยังโทรทัศน์และพร้อมที่จะเพลิดเพลินไปกับดีวีดี ภาพยนตร์ของท่าน



การใส่แบตเตอรี่ รีโมท คอนโทรล



1 เปิดช่องบรรจุแบตเตอรี่ นำแถบพลาสติกป้องกันออก (เฉพาะการใช้งานครั้งแรกเท่านั้น)

2 ใส่แบตเตอรี่ลิเทียม 3V จำนวน 1 ก้อน ชนิด CR2025 จากนั้นปิดช่องบรรจุแบตเตอรี่

ข้อควรระวัง

- แบตเตอรี่ประกอบด้วยสารเคมีเป็นส่วนใหญ่ ดังนั้นควรกำจัดทิ้งอย่างเหมาะสม
- แบตเตอรี่ไม่ควรอยู่ในสถานที่ที่มีความร้อนสูงเช่น แสงแดด, ไฟหรือที่คล้ายกัน
- อันตรายนจากการระเบิด หากเปลี่ยนแบตเตอรี่ไม่ถูกต้อง เปลี่ยนแบตเตอรี่เฉพาะชนิดเดียวกันหรือเหมือนกัน
- การใช้แบตเตอรี่อย่างไม่ถูกต้อง สามารถทำให้เกิดการรั่วไหลและเป็นสนิมในช่องบรรจุแบตเตอรี่หรือทำให้แบตเตอรี่ระเบิดได้
- นำแบตเตอรี่ออก ถ้าไม่ได้ใช้เครื่องเล่นเป็นเวลานาน

- สารตั้งต้น Chloride เป็นสารควบคุมพิเศษ ดู www.dtsc.ca.gov/hazardouswaste/perchlorate

การปรับตั้ง

กดปุ่ม SETUP
จะแสดงรายการสำคัญๆ



ใช้ปุ่มลูกศรซ้าย/ขวา ให้รายการที่เลือกเป็นแถบสว่าง
ใช้ปุ่มลูกศรเลือกรายการที่ต้องการปรับตั้งเป็นแถบสว่าง

เมนูปรับตั้ง (SETUP MENU) ประกอบด้วย
ข้อมูลทั่วไป (General)

TV display: ปรับตั้งอัตราส่วนการแสดงผลของจอภาพ

PBC: PBC on/off

Screen Saver: เปิดหรือปิดระบบถนอมจอภาพ

เสียง (Audio)



รูปแบบเสียง (Downmix) : LT/RT
(โมโนซ้าย/โมโนขวา)
Stereo (สเตอริโอ)

ภาพ (Video)



ความชัด (Sharpness): ให้ท่านปรับสีบนจอภาพ
ความสว่าง (Brightness): ให้ท่านปรับความสว่างจอภาพ
คอนทราสต์ (Contrast): ให้ท่านปรับคอนทราสต์จอภาพ

ข้อมูลอ้างอิง (Preference)



ระบบสัญญาณภาพ (TV type): ตั้งรูปแบบการจ่ายสัญญาณภาพไปยังระบบโทรทัศน์
เสียง (Audio): ตั้งภาษาเสียงพากย์
คำบรรยายใต้ภาพ (Subtitle): ตั้งภาษาคำบรรยายใต้ภาพ
เมนูแผ่นดิสก์ (Disc Menu): ตั้งภาษาเมนูของแผ่นดิสก์
ระบบล๊อคป้องกัน (Parental): ปรับตั้งระดับการป้องกัน
รหัสผ่าน (Password): ตั้งรหัสผ่านเพื่อเปลี่ยนรหัสผ่าน
(ค่าเริ่มต้น: 9999)
ค่าเริ่มต้น (Default): เพื่อปรับให้กลับไปยังค่าปรับตั้งจากโรงงาน

การเล่นดีวีดี

- 1 ต่อเครื่องเล่นไปยังโทรทัศน์
- 2 กดปุ่ม POWER บนตัวเครื่อง เพื่อเปิดเครื่องเล่น
- 3 เปิดช่องฝาช่องบรรจุแผ่นดิสก์และใส่แผ่นดิสก์
เครื่องเล่นจะเริ่มเล่นแผ่นดิสก์อัตโนมัติ

การเล่นแผ่นวิดีโอ ซีดีและซูเปอร์ วิดีโอซีดี

- 1 ต่อเครื่องเล่นไปยังโทรทัศน์
- 2 กดปุ่ม POWER บนตัวเครื่อง เพื่อเปิดเครื่องเล่น

3 เปิดช่องฝาช่องบรรจุแผ่นดิสก์และใส่แผ่นดิสก์
เครื่องเล่นจะเริ่มเล่นแผ่นดิสก์อัตโนมัติ

การทำงานที่ใช้ได้ระหว่างเล่น

ปุ่ม Pause (หยุดชั่วคราว): เพื่อหยุดเล่นชั่วคราว
กดปุ่มอีกครั้งเพื่อเล่นตามปกติ

ปุ่ม Previous/Next (ย้อนกลับ/ถัดไป): กดปุ่ม Previous สั้นๆ
(หรือ) ปุ่ม Next หนึ่งครั้งหรือมากกว่า
เพื่อเลือกหัวตอนที่ท่านต้องการ

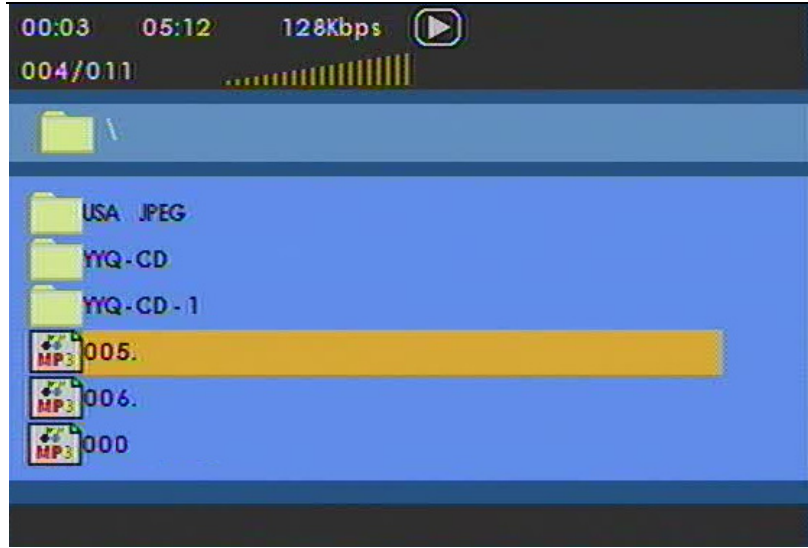
ปุ่ม Fast backward/Fast forward (ถอยหลังเร็ว/เดินหน้าเร็ว):
กดปุ่มค้างไว้หรือถอยหลังเร็ว/เดินหน้าเร็วไปยังจุดเริ่มต้น
เมื่อ 2x แสดงบนจอภาพ กดปุ่มถอยหลังเร็ว (หรือ)

เดินหน้าเร็วสั้นๆ เพื่อเปลี่ยนความเร็วเป็น 4x, 8x, 16x, 32x
หรือเล่นตามปกติ
ท่านอาจต้องกดเพื่อกลับไปเล่นตามปกติ

ปุ่ม Stop (หยุด): กดสั้นๆ เพื่อหยุดเล่น

การเล่นซีดีเพลง หรือซีดี MP3

- 1 ต่อเครื่องเล่นไปยังโทรทัศน์
- 2 กดปุ่ม POWER บนตัวเครื่อง เพื่อเปิดเครื่องเล่น
- 3 เปิดช่องฝาช่องบรรจุแผ่นดิสก์และใส่แผ่นดิสก์
เครื่องเล่นจะเริ่มเล่นแผ่นดิสก์อัตโนมัติ
 - เครื่องจะเริ่มเล่นแผ่นดิสก์อัตโนมัติ
- 4 ใช้ปุ่มลูกศรเลือกโฟลเดอร์และไฟล์ MP3
หรือไฟล์เพลงที่ต้องการเล่น



การเล่นซีดีภาพ (Picture CD)

เครื่องเล่นสามารถอ่านได้เฉพาะภาพในรูปแบบ JPEG เท่านั้น
1 ต่อเครื่องเล่นไปยังโทรทัศน์

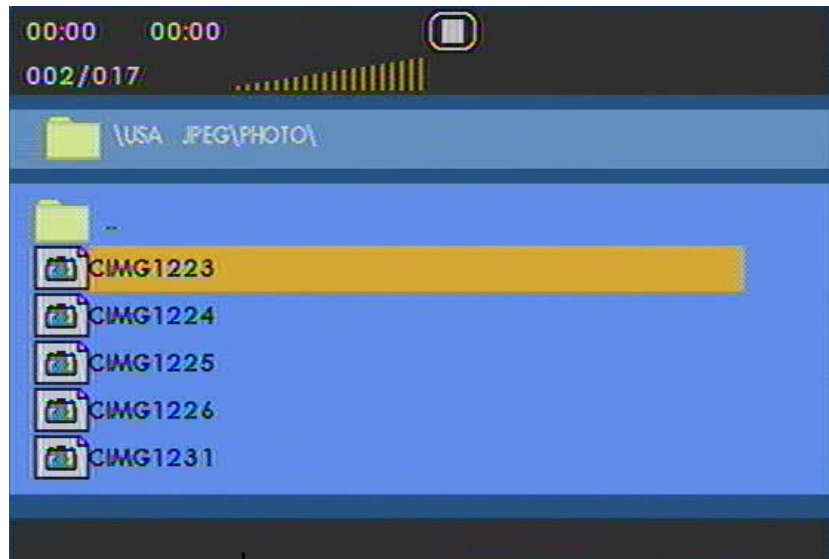
2 กดปุ่ม POWER บนตัวเครื่อง เพื่อเปิดเครื่องเล่น

3 เปิดช่องฝาช่องบรรจุแผ่นดิสก์และใส่แผ่นดิสก์

เครื่องเล่นจะเริ่มเล่นแผ่นดิสก์อัตโนมัติ

- เครื่องจะเริ่มเล่นแผ่นดิสก์อัตโนมัติ

4 ใช้ปุ่มลูกศรเลือกโฟลเดอร์และไฟล์ JPEG ที่ต้องการเล่น



การทำงานที่ใช้ได้ระหว่างเล่น

ขึ้นอยู่กับความแตกต่างของแผ่นดิสก์และความแตกต่างสถานะการเล่น บางการทำงานอาจใช้ไม่ได้

ปุ่ม Pause (หยุดชั่วคราว): เพื่อหยุดเล่นชั่วคราว
กดปุ่มอีกครั้งเพื่อเล่นตามปกติ

ปุ่ม Previous/Next (ย้อนกลับ/ถัดไป): กดปุ่ม Previous สั้นๆ (หรือ) ปุ่ม Next หนึ่งครั้งหรือมากกว่า เพื่อเลือกหัวตอนที่ท่านต้องการ

ปุ่ม Fast backward/Fast forward (ถอยหลังเร็ว/เดินหน้าเร็ว): กดปุ่มค้างไว้หรือถอยหลังเร็ว/เดินหน้าเร็วไปยังจุดเริ่มต้น เมื่อ 2x แสดงบนจอภาพ กดปุ่มถอยหลังเร็ว (หรือ) เดินหน้าเร็วสั้นๆ เพื่อเปลี่ยนความเร็วเป็น 4x, 8x, 16x, 32x หรือเล่นตามปกติ ท่านอาจต้องกดเพื่อกลับไปเล่นตามปกติ

การทำงานนี้ใช้ได้เฉพาะกับการเล่นแผ่นดีวีดี, ซีดีเพลง, MP3 เท่านั้น

ปุ่ม Stop (หยุด): กดสั้นๆ เพื่อหยุดเล่น

ปุ่ม Subtitle (คำบรรยายใต้ภาพ): เพื่อเปลี่ยนการแสดงผลคำบรรยายใต้ภาพ, การทำงานนี้สามารถใช้ได้โดยกดปุ่ม SUBTITLE

ปุ่ม OSD (แสดงข้อมูลบนจอภาพ): กดสั้นๆ เพื่อตรวจสอบสถานะการเล่น

ปุ่ม Language (ภาษา): ท่านสามารถเปลี่ยนภาษาได้ด้วยการทำงานนี้ การทำงานนี้สามารถใช้ได้โดยกดปุ่ม AUDIO

หมายเหตุ: แผ่นดีวีดีโอ ซีดี บางแผ่นจะมีภาษาให้เลือก 2 ภาษา

ปุ่ม ZOOM (ขยายภาพ): ขยายภาพบนจอภาพ และจากนั้นใช้ปุ่มลูกศรเพื่อเลื่อนภาพบนจอ การทำงานนี้สามารถใช้ได้โดยกดปุ่ม ZOOM การทำงานนี้สามารถใช้ได้เฉพาะกับแผ่นดีวีดี ภาพยนตร์, ไฟล์ JPEG เท่านั้น

ปุ่ม A-B Repeat (เล่นซ้ำช่วง A-B): ตั้งการเล่นซ้ำแบบวนไปมา กดปุ่ม A-B เพื่อตั้งจุดเริ่มต้นและกดปุ่ม A-B อีกครั้งเพื่อตั้งจุดสิ้นสุด จากนั้นเครื่องเล่นจะเล่นซ้ำ กดปุ่ม A-B อีกครั้งเพื่อยกเลิกการเล่นวน การทำงานนี้ใช้ได้เฉพาะกับแผ่นดีวีดี ภาพยนตร์, ซีดีเพลงและ MP3 เท่านั้น

ถ้าท่านพบปัญหาเมื่อใช้เครื่องเล่นดีวีดี ให้ทำการตรวจสอบตามคำแนะนำ ก่อนเรียกศูนย์บริการ หากปัญหายังคงอยู่ให้ไปที่เว็บไซต์ของ ฟิลิปส์ ที่ www.welcome.philips.com/us_en/or หรือติดต่อศูนย์บริการฟิลิปส์ (ดูข้อมูลการติดต่อ) เมื่อท่านติดต่อกับบริษัท ฟิลิปส์ ต้องแน่ใจว่าเป็นระบบไมโครและหมายเลขรุ่นและหมายเลขเครื่องปรากฏอยู่

ปัญหา	การแก้ไข
ไม่มีไฟฟ้าเข้าเครื่อง	- ตรวจสอบว่าเสียบปลั๊กไฟทั้งสองด้านของสายไฟฟ้าถูกต้องแล้ว - ตรวจสอบว่ามีกระแสไฟฟ้ายู่ภายในเต้าจ่ายไฟเอ.ซี. - โดยลองเสียบปลั๊กไฟของอุปกรณ์อื่น
	- ตรวจสอบว่าต่ออุปกรณ์แปลงไฟฟ้าภายในรถยนต์ถูกต้องแล้ว
ภาพผิดเพี้ยน	- ตรวจสอบรอยนิ้วมือบนแผ่นดิสก์ และทำความสะอาดแผ่นดิสก์ โดยใช้ผ้านุ่มๆ - เช็ดแผ่นดิสก์จากตรงกลางออกไปยังขอบแผ่น
	- ในบางครั้งภาพอาจเกิดผิดเพี้ยนเล็กน้อย สิ่งนี้ไม่ได้เป็นความผิดปกติแต่อย่างใด
ภาพผิดเพี้ยนทั้งหมด/	-
โทรทัศน์ไม่ได้ถูกตั้งไว้ในระบบ PAL	ตั้งระบบของโทรทัศน์
ไม่มีสื่อบนจอโทรทัศน์	ให้ตรงกับระบบของเครื่องเล่นดีวีดี
ไม่มีเสียง	- ตรวจสอบว่าต่อสายสัญญาณเสียงถูกต้องแล้ว

ไม่สามารถเล่น	-	ข้อมูลด้านเทคโนโลยี	
ตรวจสอบว่าหันด้านฉลากของแผ่นดิสก์ขึ้นด้านบน		ขนาด	
แผ่นดิสก์ได้	- ทำความสะอาดแผ่นดิสก์	น้ำหนัก	
	-	กำลังไฟที่ใช้ DC12V 1A	
ตรวจสอบว่าแผ่นดิสก์ชำรุดเสียหายหรือไม่ ด้วยการลองเล่นแผ่นดิสก์แผ่นอื่น		ใช้กำลังไฟ <20 วัตต์	
เครื่องเล่นไม่รับคำสั่ง	-	อุณหภูมิขณะใช้งาน	0 ถึง 50° C (32 ถึง 122°F)
ซีดีรอมไปที่ตัวรับสัญญาณรีโมทบนด้านหน้าเครื่องเล่นโดยตรง		ความยาวคลื่นของเลเซอร์	650 นาโนเมตร
จากรีโมท คอนโทรล	-	ระบบภาพ	NTSC/ PAL/ AUTO
หลีกเลี่ยงสิ่งกีดขวางทั้งหมดซึ่งอาจรบกวนวิถีสัญญาณ			
ตรวจสอบและเปลี่ยนแบตเตอรี่ในรีโมท		บริษัทฟิลิปส์มีสิทธิอย่างถูกต้องในการเปลี่ยนแปลงการออกแบบและข้อมูลจำเพาะได้	
ภาพผิดเพี้ยนหรือภาพเป็นสีขาว-ดำ-ใช้เฉพาะแผ่นดิสก์ซึ่งมีรูปแบบที่ตรงกับระบบของโทรทัศน์		โดยไม่ต้องแจ้งให้ทราบล่วงหน้า เพื่อการพัฒนาเครื่อง	
เมื่อเล่นแผ่นดีวีดี (PAL/NTSC)		การเปลี่ยนแปลงหรือแก้ไขใดๆ	
		กับอุปกรณ์นี้โดยไม่ได้รับอนุญาตจากผู้ผลิต	จะทำ
ระหว่างเล่นแผ่นดิสก์	-	ให้ท่านหมดสิทธิ์ในการเป็นผู้ใช้อุปกรณ์นี้ทันที	
การทำงานบางอย่างอาจถูกจำกัดโดยแผ่นดิสก์		สงวนลิขสิทธิ์ทั้งหมด	
เครื่องเล่นไม่ตอบสนองบางการทำงาน	-		
อ้างอิงคำแนะนำที่จัดมาให้พร้อมกับแผ่นดิสก์			
เครื่องเล่นอุ่นขึ้น	-		
เมื่อใช้งานเครื่องเล่นเป็นระยะเวลานานติดต่อกัน พื้นผิวของเครื่องเล่นจะร้อนขึ้น			
ซึ่งเป็นการทำงานปกติ			
<i>เครื่องเล่นดีวีดีเครื่องนี้ทำตามมาตรฐานอุปกรณ์รบกวนคลื่นวิทยุของสหภาพยุโรป</i>			



Need help?

Online

Go to www.philips.com/support

Royal Philips Electronics N.V.2007

Meet Philips at the Internet

[Http://www.philips.com](http://www.philips.com)

Printed in China