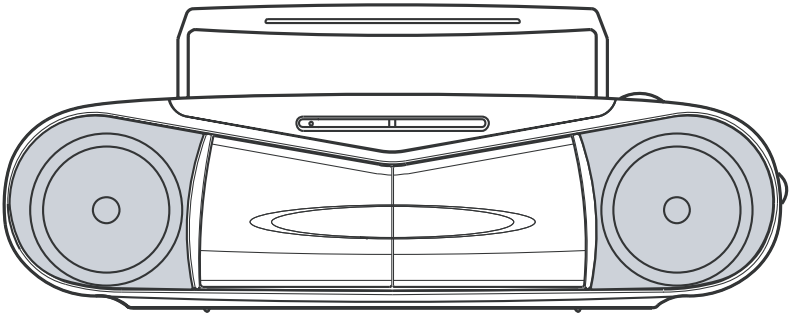


[www.philips.co./welcome](http://www.philips.co./welcome)에  
기기를 등록하고 지원받으십시오.

사용 설명서



# PHILIPS



구입에 감사드리며 필립스에 오신 것을 환영합니다.

다양한 혜택을 원하시면

[www.philips.com/welcome](http://www.philips.com/welcome)에 들러 기기를 등록하십시오.

## 공급되는 액세서리

- AC 전원 코드

## 상단 및 전면부 (그림 1)

- ① 카세트 레코더 키 (카세트 A)

**PAUSE II** - 재생 혹은 녹음을 일시정지 합니다.

### STOP • EJECT ■▲

- 재생 혹은 녹음을 정지합니다.  
- 카세트 홀더를 엽니다.

### F.F/REW ◀◀ 혹은 ▶▶

-테이프를 빨리감기/되감기 합니다.

**PLAY ◀** - 재생을 시작합니다.

- ② 손잡이 - 기기 운반 손잡이

- ③ **PHONES** - 3.5mm 스테레오 헤드폰 단자  
*도움말: 헤드폰을 연결하면 스피커는 꺼집니다.*

- ④ 안테나 - FM/SW 수신을 향상시킵니다.

- ⑤ **VOLUME** 회전키 - 음량을 조절합니다.

- ⑥ **MIC**(내장 마이크) - 음성 녹음을 할때 사용합니다.

- ⑦ **DUBBING/BEAT CUT**

- 녹음 속도를 바꿀 때 켜십시오.  
- 라디오방송국을 녹음할때 혼선을 줄일때 켜십시오.

- ⑧ 음원 선택기: **TAPE(OFF), RADIO**

- 테이프 혹은 라디오 음원을 선택합니다.  
- 기기의 전원을 끕니다.

- ⑨ 주파수대 선택기: **MW, SW1, SW2, FM**

- MW, SW1, SW2 혹은 FM 주파수대를 선택합니다.

- ⑩ **TUNING** 회전키: 라디오 방송국을 탐색합니다.

- ⑪ 카세트 레코더 키 (카세트 B)

**PAUSE III** - 재생 혹은 녹음을 일시정지 합니다.

### STOP • EJECT ■▲

- 재생 혹은 녹음을 정지합니다.  
- 카세트 홀더를 엽니다.

### F.F/REW ◀◀ 혹은 ▶▶

-테이프를 빨리감기/되감기 합니다.

**PLAY ◀** - 재생을 시작합니다.

**RECORD ●** - 녹음을 시작합니다.

- ⑫ **FINE TUNING** 회전키 - 라디오 주파수를 쉽게 조율합니다.

- ⑬ 주파수 리더기

- ⑭ 카세트 함 B

- ⑮ 카세트 함 A

- ⑯ **FM STEREO** 표시기 - 스테레오 FM 수신을 표시합니다.

## 후면부/하단부 (그림 1)

- ⑰ **AC INPUT** - 전원 코드를 삽입합니다.

- ⑱ 건전지 함 - 열고서 6 X 1.5 건전지, 타입 R20 혹은 D-cells형을 넣으십시오.

## 전원공급

건전지 수명을 절약하려면 주전원을 사용하지십시오. 건전지를 삽입하기 전 본체와 벽의 전원 소켓에서 전원코드를 분리하여 주십시오.

### 건전지(미포함)

- **R20** 혹은 **D-cells**형 (알카라인 건전지 권장)  
건전지 6개를 극성에 맞도록 삽입하십시오.  
(그림 1)

건전지에는 화학물질이 함유되어 있으므로 버릴 때는 꼭 분리수거해 주십시오.

- 건전지의 잘못된 사용은 누액의 원인이 되며, 함이 녹슬어 건전지가 폭발할 수도 있습니다.:
- 다른 종류의 건전지를 섞어서 사용하지 마십시오. : 예를 들면, 알카라인과 카본 건전지. 오직 같은 종류의 건전지를 사용하십시오.
- 새로운 건전지를 삽입할 때는, 새 건전지와 사용했던 건전지를 함께 사용하지 마십시오.
- 기기를 장시간 사용하지 않을 경우 건전지를 빼내어 주십시오.

## AC 주전원 사용하기

- 1 전원코드를 **AC INPUT** 단자와 벽 소켓에 연결하십시오. 전원코드가 이제 연결되었으며 그리고 이제 사용할 준비가 되었습니다.
  - 2 전원을 완전히 차단하려면 벽 소켓에서 전원코드를 뽑으십시오.
  - 3 AC 콘센트가 가깝고 AC 전원 플러그가 쉽게 닿는 곳에 설치하십시오.
- 천둥이 심하게 치는 경우 기기를 보호하기 위해 전원코드를 뽑으십시오. 선을 자유롭게 놔두면 어린이들이 놀다가 다칠 위험이 있으니 기기 뒤편의 전원 소켓에서 연결원을 빼두십시오.

**참조:** 불필요한 에너지 소모를 막기 위해 사용 후에는 항상 음원 선택기를 **TAPE(OFF)** 로 조절하십시오. 또한 모든 테이프 버튼들이 튀어나와 있는지 확인하십시오.

명판은 제품의 하단부에 부착되어 있습니다.

## 일반 작동법

전원을 켜고 끄며 기능을 선택하십시오.

- 1 **TAPE** 혹은 **RADIO** 중 선택한 음원으로 음원선택기를 밀어 넣어 켜십시오.
- 2 전원을 끄기 위해, 카세트 버튼이 풀려있는지 확인하고 음원선택기를 **TAPE/OFF** 위치에 밀어 넣으십시오.

### 참조:

- TAPE에서 RADIO로 바꾸거나 기기의 전원을 끌 때; 재생의 끝에 다다랐을 때 **STOP • EJECT** ■▲버튼이 눌러져 있는지, 카세트 버튼이 풀려있는지 확인하십시오.

### 음량조절

**VOLUME** 조절기로 음량을 조절하십시오.

## 라디오 수신

- 1 음원선택기를 **RADIO**로 조절하십시오.
- 2 **BAND** 선택기로 원하는 주파수 대역, **MW, SW1, SW2** 혹은 **FM** 중에서 선택하십시오.
- 3 방송국을 선택하려면 **TUNING** 조절기를 돌리십시오.
  - 스테레오 **FM** 신호가 수신되면 **FM STEREO** 가 밝게 빛납니다.
  - **SW** 수신받을 때 또한 **FINE TUNING** 회전기를 사용하여 방송국을 쉽게 조절할 수 있습니다.
- 4 라디오를 끄려면 음원선택기를 **TAPE(OFF)** 위치로 조절하십시오.

### 라디오 수신을 향상시키려면:

- **FM, SW2**의 경우, 안테나를 길게 뽑아 수신을 좋게 하십시오. 신호음이 너무 강하면 안테나의 길이를 짧게 조절하십시오.
- **MW, SW1**의 경우, 본체 내부에 내장되어 있는 안테나를 이용하십시오. 신호음을 조정하려면 카세트 본체를 돌려서 라디오 청취음을 조정하십시오.

# 카세트 레코더

## 테이프 작동/녹음

테이프 재생하기 (카세트 A 혹은 B)

- 1 음원 선택기로 **TAPE** 음원으로 밀어 넣으십시오.
- 2 **STOP • EJECT** ■▲ 버튼을 눌러 카세트 덮개를 열고 카세트를 넣은 다음 데크를 닫으십시오.
- 3 **PLAY** ◀ 버튼을 눌러 재생을 시작합니다.
- 4 일시정지하려면 **PAUSE** ■■ 버튼을 누르십시오. 재생을 다시 시작하려면 다시 한 번 누르십시오.
- 5 **F.F/REW** ◀◀ 혹은 ▶▶ 버튼을 눌러 테이프의 빨리감기/되감기를 할 수 있습니다. 빨리 감기를 멈추려면 ■/▲ 버튼을 누르십시오.
- 6 테이프를 정지하려면 ■/▲ 버튼을 누르십시오.

### 참조:

- 재생 중 테이프의 가장 끝 부분에 다다르면, 모든 버튼이 튀어 올라오며 기기가 꺼집니다. (**PAUSE** ■■ 모드가 작동되지 않은 경우)
- 빨리감기/되감기 중 테이프의 가장 끝 부분에 다다라도, 버튼이 튀어 오르지 않습니다. 기기를 끄려면 카세트 버튼이 튀어 올라와 있는지 확인하십시오.

카세트 A에서 카세트 B까지 멈춤없이 재생하기

- 1 음원선택기를 **TAPE** 음원으로 밀어 넣으십시오.
- 2 카세트 A와 카세트 B 양쪽에 카세트 테이프를 넣고 양쪽의 데크를 닫으십시오.
- 3 카세트 A의 **PLAY** ◀ 버튼을 눌러 재생을 시작하십시오.
- 4 카세트 B의 **PLAY** ◀ 버튼을 누르십시오.

- 카세트 B가 재생 대기합니다.
- 5 카세트 A의 재생이 테이프 끝에 다다르면 카세트 B 재생이 자동적으로 시작됩니다.
- 카세트 B의 끝에 다다를 때 재생은 자동적으로 멈춥니다.

## 녹음에 관한 일반정보

- 저작권 또는 제 3자의 권리를 침해하지 않는 한도 내에서 녹음이 가능합니다.
- 녹음테이프는 녹음방지 탭이 떨어지지 않은 **NORMAL** 타입의 테이프(IEC 타입 1)를 사용해 주십시오. 본 제품은 **CHROME**(IEC II) 또는 **METAL**(IEC IV) 테이프의 녹음에 적합하지 않습니다.
- 최적의 녹음 레벨이 자동으로 설정됩니다. **VOLUME** 조절은 녹음에 영향을 주지 않습니다.
- 녹음이 우발적으로 지워지는 것을 방지하려면 탭을 제거하십시오. 이 부분은 녹음이 불가능합니다. 다시 녹음을 하려면 접착테이프로 탭을 막아 주십시오.

라디오로부터 녹음하기 (카세트 B만 해당)

- 1 **RADIO** 음원을 선택하십시오.
- 2 원하는 라디오 방송국을 켜십시오. (라디오 수신 참조)
- 3 ■/▲ 버튼을 눌러 **카세트 B** 함을 열은 다음 공 테이프를 넣고 덮개를 닫으십시오.
- 4 **REC** ● 버튼을 눌러 녹음을 시작하십시오.
- 5 잠시 일시정지하려면 ■■ 버튼을 누르십시오. 녹음을 다시 시작하려면 ■■ 버튼을 다시 누르십시오.
- 6 녹음을 멈추려면 ■/▲ 버튼을 누르십시오.

### 참고:

- 라디오 방송국으로부터 녹음을 할 때 상단부의 **DUBBING/BEAT CUT**을 1 혹은 2로 조절하여 필요시 혼선을 줄이십시오.

# 카세트 레코더

사용자의 음성 녹음하기 (카세트 B만 해당)

- 1 **TAPE** 음원을 선택하십시오.
- 2 라디오로부터 녹음하기의 **3-4** 단계를 따라하십시오.
- 3 상단부에 위치한 내장된 마이크 **MIC**를 향해 말하십시오.
  - 사용자의 음정이 녹음됩니다.
- 4 라디오로부터 녹음하기의 **5-6** 단계를 따라하십시오.

## 참고:

- 녹음을 할 때 상단부에 있는 **MIC**를 향해 조그맣게 말하여 녹음될 음향의 왜곡현상을 피하십시오.
- 녹음을 할 때 **VOLUME** 조절은 녹음에 영향을 주지 않습니다. 녹음될 음량은 자동적으로 조절됩니다.

카세트 A를 카세트 B에 녹음하기

- 1 **TAPE** 음원을 선택하십시오.
- 2 카세트 **A**에 녹음할 테이프를 넣으십시오.
  - 원한다면 녹음을 시작할 테이프 A의 특정부분을 선택하십시오.
- 3 카세트 **B**에 공 테이프를 넣으십시오.
- 4 상단부의 **DUBBING/BEAT CUT**을 **NORMAL** 혹은 **HIGH** 위치에 밀어 넣으십시오.

**NORMAL:** 녹음 속도가 카세트 A의 재생 속도와 같습니다.

**HIGH:** 녹음 속도가 카세트 A의 재생속도보다 2배 빠른 속도입니다.

- 5 카세트 B의 **PAUSE** 버튼을 누르십시오.
- 6 **REC** 버튼을 누르십시오.
  - 카세트 B가 녹음할 준비가 되었습니다.
- 7 카세트 A의 **PLAY** 버튼을 누르십시오.
  - **PAUSE** 버튼이 자동적으로 해제되며 녹음이 시작됩니다.

녹음을 멈추려면,

- 동시에 카세트 A와 카세트 B의 **■/▲** 버튼을 누르십시오.
- 테이프 **B**가 먼저 끝에 다다르면 자동적으로 녹음이 정지됩니다.
- 테이프 **A**가 먼저 끝에 다다르면 즉시 카세트 B의 **■/▲** 버튼을 눌러 녹음을 중지하십시오.

주의:

- 녹음하는 중에는 **DUBBING/BEAT CUT** 버튼으로 녹음 속도를 바꿀 수 없습니다.

컴퓨터 프로그램, 파일, 방송, 음향을 포함한 복사-보호 작의 독단의 복사 제작은 저작권을 침해하고 범죄 행위에 속합니다. 이 기기는 이러한 목적으로 사용하지 않습니다.



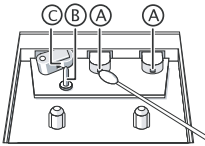
Be responsible  
Respect copyrights

# 유지관리 & 안전

## 테이프 데크 유지 관리

좋은 음질의 녹음과 재생을 위해서는 한 달에 한 번씩 그림에 표시된 ㉠, ㉢와 ㉣를 닦으십시오. 알코올 또는 헤드 세제액을 면봉에 묻혀 닦아 줍니다.

- 1 ■▲버튼을 눌러 카세트 덮개를 엽니다.
- 2 ◀ 버튼을 눌러 롤러 ㉣ 를 청소합니다.
- 3 버튼을 누른 다음 헤드 ㉠와 캡스틴 ㉢를 청소합니다.
- 4 청소 후 ■▲버튼을 눌러 주십시오.  
➡ 헤드 클리닝 테이프를 재생하여 헤드를 닦을 수도 있습니다.



## 안전정보

- 제품이 기울지 않도록 바닥 면이 평평하고 견고한 곳에 설치합니다.
- 기기, 건전지가 습기, 비, 모래 또는 전열기구, 직사광선에 의한 고열에 노출되지 않게 하십시오.
- 기기를 물방울이 떨어지거나 튀기는 곳에 두지 마십시오.
- 주 전원 플러그 혹은 기구 연결기는 장치에서 연결 해제할 수 있으며, 연결 해제한 장치에 바로 사용가능한 상태로 남아있습니다.
- 원활한 환기를 위해 환풍구와 주위 표면 사이에 적어도 15cm(6인치)이상 여유 공간을 두고 설치하십시오.
- 신문, 탁상보, 커튼 같은 것으로 통풍구를 막지 마십시오.
- 꽃병과 같이 액체가 채워진 물체를 제품위에 놓지 마십시오.
- 불 켜진 촛불 같은 불씨를 제품위에 놓지 않도록 합니다.
- 기기의 부속품에는 자체적으로 미끄러워지는 베어링이 있으므로 별도로 기름이나 윤활유를 바르지 않도록 합니다.
- 물기 없는 천이 제품을 닦는데 적합합니다. 제품표면에 손상을 줄 수 있으므로 알코올,



암모니아, 벤젠, 연마제 등을 이용하여 닦지 마십시오.

## 문제 해결

제품에 이상이 생기면 서비스센터에 문의하시기 전에 아래의 간단한 해결책을 읽어주십시오. 아래의 해결책으로도 해결이 되지 않으면 서비스센터에 문의해 주십시오.

**주의:** 감전의 위험이 있으므로 제품을 함부로 분해하지 마십시오. 어떤 경우에도 직접 수리를 하지 마십시오. 제품보증을 받을 수 없습니다.

### 문제점

- 가능한 원인
- 해결책

### 음향이 안 나오거나 켜지지 않음

- 음량이 조절되어 있지 않음.
- 음량을 조절하십시오.
- 전원선이 정확하게 연결되어 있지 않음
- AC 전원선을 정확하게 연결하십시오.
- 건전지 수명이 다 되었거나 잘못 삽입됨
- 알맞은 건전지(새 건전지)를 삽입하십시오.
- 헤드폰이 기기에 연결되었음
- 헤드폰을 빼내십시오.

### 표시부가 제대로 작동안함/어떤 버튼을 눌러도 작동이 안됨

- 정전기 방전
- 기기를 끄고 기기에서 전원 플러그를 뺀 다음 몇 초 후 다시 연결하십시오.

### 라디오가 웅웅거리거나 소음이 들림

- 전기 충돌: 기기를 TV, VCR 혹은 컴퓨터와 너무 가까움
- 거리를 늘리십시오.

### 라이도 수신이 좋지 않음

- 라이도 신호가 약함
- FM: FM 안테나를 조절하십시오.
- MW: 기기 전체를 돌려가며 가장 좋은 수신을 잡으십시오.

### 카세트 음질이 좋지 않음

- 헤드 등에 먼지와 오물이 묻음
- 데크 부품을 닦아주십시오. 유지관리 참조
- 맞지 않는 카세트테이프를 사용함 (METAL 혹은 CHROME)
- 녹음 시 NORMAL(IEC I)만을 사용하십시오.

### 녹음이 안됨

- 카세트 탭이 부러짐
- 부러진 탭 위에 접착제 테이프를 붙이십시오.

## 환경정보

불필요한 포장재료는 사용하지 않았습니다. 포장이 3가지 종류로 쉽게 분리 되도록 최선을 다하였습니다. : 골판지, 폴리스티렌, 플라스틱.

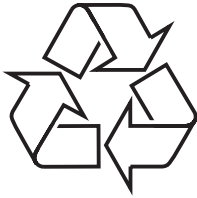
부품은 재활용이 가능합니다. 재활용 전문업체에 연락하십시오. 다 쓴 건전지, 포장재료 그리고 폐기품은 함부로 버리지 마시고 지정된 곳에 버리십시오.



# 서비스 센터

지	역	전화 번호	주 소
서울	송파	0505-771-0201	서울시 송파구 송파1동 84-1
	용산	0505-771-0202	서울시 용산구 한강로 3가 16-9호 전자랜드 신관 광장층38호
	노원	0505-771-0203	서울시 강북구 번1동 464-7호 번동빌딩 1층
	광진	0505-771-0204	서울시 광진구 능동 283-4
	금천	0505-771-0205	서울시 금천구 독산동 1054-23
경기	수원	0505-771-0311	경기도 수원시 장안구 연무동 259-34
	분당	0505-771-0312	경기도 성남시 분당구 야탑동 279-5
	안산	0505-771-0313	경기도 안산시 고잔동 539-3 신광 빌딩 303호
	안양	0505-771-0314	경기도 안양시 동안구 호계동 555-9호산업 기자재단지 1동 120호
	일산	0505-771-0315	경기도 고양시 일산구 백석동 1167-4
	평택	0505-771-0316	경기도 평택시 비전 2동 764-21
인천	인천	0505-771-0321	인천시 남동구 구월동 1139-31 서림빌딩 1층
	부천	0505-771-0323	경기도 부천시 원미구 중동 1129-1
강원	춘천	0505-771-0331	강원도 춘천시 후평동 798-12
	원주	0505-771-0332	강원도 원주시 중앙동 40-2
	강릉	0505-771-0333	강원도 강릉시 교1동 904-1
충남	홍성	0505-771-0411	충남 홍성군 홍성읍 대교리 666 (홍성 신문 빌딩 1층)
	천안	0505-771-0412	충남 천안시 원성2동 563-5번지
대전	대전	0505-771-0421	대전 광역시 중구 대흥동532-1
충북	청주	0505-771-0431	충북 청주시 흥덕구 사직1동 585-5
부산	부산지사	0505-771-0510	부산시 연제구 연산1동 309-9
	중부산	0505-771-0511	부산시 진구 범천1동 876-27
	동래	0505-771-0512	부산시 동래구 명륜동 681-32 세종빌딩 1층
	사상	0505-771-0513	부산시 사상구 덕포2동 382-1호
울산	울산	0505-771-0521	울산 광역시 중구 반구2동 41-1
대구	대구	0505-771-0531	대구 광역시 동구신천3동 17-5 대한빌딩 1층
	서대구	0505-771-0532	대구 광역시 달서구 감삼동 171-4
경북	구미	0505-771-0541	경북 구미시 원평2동 179-3
	포항	0505-771-0542	경북 포항시 남구 송도동 410-1번지
경남	통영	0505-771-0551	경남 통영시 정량동 276-1
	마산	0505-771-0552	경남 마산시 회원구 회원1동 33-36 채은 빌딩 1층
	김해	0505-771-0554	경남 김해시 대성동 169-5
	진주	0505-771-0555	경남 진주시 봉곡동 473-15번지
전남	순천	0505-771-0611	전남 순천시 덕월동 464-3
광주	광주	0505-771-0621	광주 광역시 북구 중흥2동 348-6
전북	전주	0505-771-0631	전북 전주시 덕진구 산정동 741-17
제주	제주	0505-771-0641	제주도 제주시 삼도1동 220-6

이제 인터넷에서 필립스를 만나세요.  
<http://www.philips.com>  
<http://www.philips.co.kr>



AQ 7170



Printed in China

ZC-0729