

**PHILIPS**

DAB+ rádió

5000-es sorozat

R5505

# Használati útmutató



Regisztrálja a termékét és szerezzen támogatást itt:  
[www.philips.com/support](http://www.philips.com/support)

# Tartalom

---

<b>1</b>	<b>Fontos információk</b>	<b>2</b>
	Biztonság	2

---

<b>2</b>	<b>Az FM-/DAB-rádió</b>	<b>3</b>
	Bevezetés	3
	A csomag tartalma	3
	A főegység áttekintése	4

---

<b>3</b>	<b>Első lépések</b>	<b>5</b>
	A rádióantenna előkészítése	5
	Az áramellátás csatlakoztatása	5
	Bekapcsolás	5
	A hangerő beállítása	5
	Váltás készenlét módra	5

---

<b>4</b>	<b>DAB-rádió hallgatása</b>	<b>6</b>
	Hangolás DAB-rádióállomásokra	6
	A DAB-rádióállomások tárolása	6
	Mentett DAB-rádióállomások kiválasztása	6
	DAB-információk megjelenítése	7
	A menü használata DAB üzemmódban	7

---

<b>5</b>	<b>FM-rádió hallgatása</b>	<b>8</b>
	Hangolás FM-rádióállomásokra	8
	FM-rádióállomások tárolása	8
	Mentett FM-rádióállomások kiválasztása	8
	A menü használata FM üzemmódban	9
	FM-információk megjelenítése	9

---

<b>6</b>	<b>Egyéb funkciók</b>	<b>10</b>
	Hang lejátszása Bluetooth-on keresztül	10
	A menü használata Bluetooth üzemmódban	10
	Konyhai időzítő	10
	Elalvás időzítő	11

---

<b>7</b>	<b>Termékinformációk</b>	<b>11</b>
----------	--------------------------	-----------

---

<b>8</b>	<b>Hibaelhárítás</b>	<b>12</b>
----------	----------------------	-----------

---

<b>9</b>	<b>Értesítés</b>	<b>13</b>
	Megfelelőség	13
	Vigyázzon a természetre	13
	Védjegyekre vonatkozó nyilatkozat	13

# I Fontos információk

## Biztonság



### Figyelmeztetés

- Soha ne távolítsa el a rádió burkolatát.
- Soha ne kenje meg a rádió alkatrészeit.
- A rádiót soha ne helyezze más elektromos berendezésre.
- A rádiót tartsa távol közvetlen napfénytől, nyílt lángtól és hőtől
- Ügyeljen arra, hogy mindig könnyen hozzá tudjon férni a tápkábelhez, a dugaszhoz vagy az adapterhez az internetes rádió tápfeszültségének leválasztásához.

- Ne helyezzen veszélyforrásokat a termékre (például folyadékkal töltött tárgyakat, meggyújtott gyertyákat).
- Ha a közvetlenül csatlakoztatható adapter dugaszát vagy egy készülékkapcsolót használ szétkapcsoló eszközként, a szétkapcsoló eszköznek könnyen használhatónak kell maradnia.
- Az eszközt ne használja víz közelében.
- A gyártó utasításainak megfelelően telepítse.
- Ne telepítse hőforrások közelében, mint például radiátorok, fűtőregiszterek, sütők, vagy egyéb hő kibocsátó eszközök (beleértve az erősítőket is) közelébe.

- Olvassa el és tartsa be ezeket az utasításokat.
- Biztosítson elegendő szabad helyet a termék körül a szellőzésnek.
- Minden szervizelést bízjon a képzett szervizelést végző személyzetre. Szervizelésre akkor van szükség, ha a rádió bármilyen módon megsérült; például a tápkábel vagy a dugasz megsérült, ha ráömlött valamilyen folyadék vagy tárgyak estek az internetes rádióra, ha a rádió esőnek vagy nedvességnek lett kitéve, ha nem működik rendeltetésszerűen, vagy ha leesett.
- Kizárólag a gyártó által meghatározott tartozékok/kiegészítők használhatók.
- Kizárólag a használati útmutatóban felsorolt tápegységek használhatók.
- Mennydörgéses vihar esetén vagy ha hosszabb ideig nem használja, akkor húzza ki a terméket a csatlakozóaljzattól.
- A terméket ne tegye ki csöpögésnek vagy fröccsenésnek.

## 2 Az FM-/DAB-rádió

Gratulálunk a vásárlásához, és üdvözöljük a Philipsnél! Ha szeretné a legtöbbet kihozni a Philips támogatási szolgáltatásaiból, kérjük, regisztrálja termékét a [www.philips.com/welcome](http://www.philips.com/welcome) oldalon.

---

### Bevezetés

A rádióval:

- hallgathat FM- és DAB-rádiót (digitális hangműsorszórást);
- lejátszhat hangfájlokat Bluetooth funkcióval ellátott eszközéről

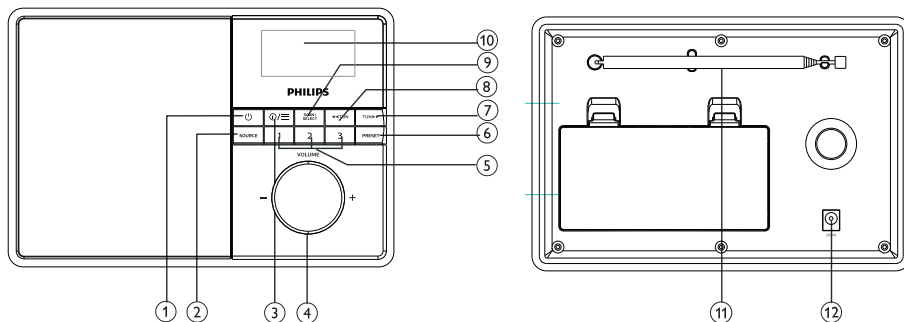
---

### A csomag tartalma

Ellenőrizze és azonosítsa a csomag tartalmát:

- FM-/DAB-rádió
- Hálózati adapter
- Rövid útmutató
- Biztonsági és jótállási lap

## A főegység áttekintése



### ①

- Rádió bekapcsolása
- Váltás készenlét módra.

### ② SOURCE (Forrás)

- Forrás kiválasztása: Bluetooth, DAB- vagy FM-rádió.

### ③ INFO/MENU

- Lenyomásával megjeleníthetők az FM/ DAB üzemmód adatai.
- Működés közben tartsa lenyomva a felső menü eléréséhez.

### ④ VOL tekerőgomb

- Forgassa el a hangerő beállításához.

### ⑤ Előre beállított állomások (1, 2, 3)

- Az 1-es, a 2-es vagy a 3-as állomás tárolása/közvetlen elérése.

### ⑥ PRESET (Előbeállítás)

- Rádióállomások tárolása.
- Előre beállított állomások megjelenítése és kiválasztása.

### ⑦ TUN

- Bluetooth üzemmódban: Lenyomáskor az előző számra ugrik.
- Hangolás üzemmódban: Hangolás rádióállomásra.
- A menülistában való navigáció.

### ⑧ TUN

- Bluetooth üzemmódban: Lenyomáskor a következő számra ugrik.
- Hangolás üzemmódban: Hangolás rádióállomásra.
- A menülistában való navigáció.

### ⑨ SCAN/SELECT (Keresés/kiválasztás)

- Nyomja le a kiválasztás megerősítéshez.
- Nyomja meg és tartsa lenyomva az összes állomás automatikus megkereséséhez FM hangolási módban.

### ⑩ KIJELZŐ KÉPERNYŐ

- Megjeleníti az aktuális állapotot.

### ⑪ Rádióantenna

- Javítja a rádióvétel minőségét.

### ⑫ DC IN

- A mellékelt hálózati adapter csatlakozója.

# 3 Első lépések

Az ebben a fejezetben található utasításokat mindig sorrendben hajtsa végre.

## A rádióantenna előkészítése

A jobb minőségű rádióvétel érdekében húzza ki teljesen az antennát és állítsa be a pozícióját.

### Megjegyzés

- Az interferencia elkerülése érdekében az egyéb sugárzóforrásoktól a lehető legnagyobb távolságra helyezze el az antennát.

## Az áramellátás csatlakoztatása

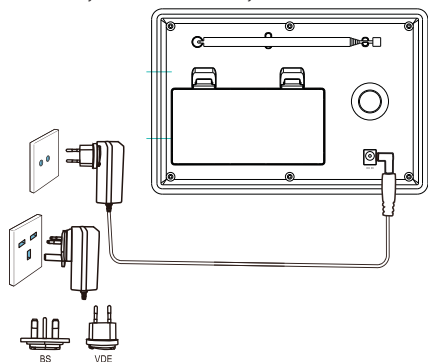
A rádió hálózati tápellátással vagy elemekkel működtethető.

### 1. lehetőség: Hálózati tápellátás

#### Vigyázat

- A termék sérülésének kockázata! Győződjön meg arról, hogy a hálózati feszültség megegyezik a rádió hátulján vagy alján feltüntetett feszültséggel.
- Áramütés veszélye! A hálózati csatlakozó kihúzásakor mindig a dugaszt húzza meg, soha ne a kábelt.

- 1 Csatlakoztassa a hálózati adaptert:
  - a rádió hátoldalán található DC IN aljzathoz és a fali aljzathoz.



### 2. lehetőség: Elemről történő tápellátás

#### Vigyázat

- Az akkumulátorokat (beépített akkumulátort vagy behelyezett elemeket) ne tegye ki közvetlen napfénynek, tűznek és egyéb hasonló hatásnak.
- A hibásan behelyezett elemek felrobbanhatnak. Kizárólag egyenértékű típusra cserélje őket.
- Ne keverje a különböző elemeket (régie és új vagy szén és alkáli, stb.).
- Vegye ki az elemeket, ha lemerültek, vagy ha hosszabb ideig nem használja a készüléket.

- 1 Nyissa fel a készülék hátoldalán található elemtartó rekeszt.
- 2 Helyezzen be négy R14/UM-2/C méretű elemet (a csomag nem tartalmazza) a jelzett (+/-) polaritásnak megfelelően, majd zárja le az elemtartó rekeszt.
  - ↳ Ekkor a készülék készen áll a működésre.

#### Vigyázat

- Merülőben lévő elemek esetén megjelenik az „alacsony töltöttség” ikon. A normál működés biztosításához cserélje ki az elemeket vagy csatlakoztassa a készüléket a hálózathoz.

### Megjegyzés

- Az elemek kémiai anyagokat tartalmaznak, ezért megfelelően kell ártalmatlanítani őket.

## Bekapcsolás

- Nyomja meg a **⏻** gombot.
  - ↳ A rádió ekkor az utolsó kiválasztott forrásra kapcsol.

## A hangerő beállítása

- A hangerő beállításához forgassa el többször a **- VOL +** tekerőgombot.

## Váltás készenlét módra

- Nyomja meg ismét a **⏻** gombot.
  - ↳ Ekkor a kijelzőpanel elsötétül.
  - ↳ Megjelenik a dátum és az idő (ha be van állítva).

### Megjegyzés

- Ha a rendszer 15 percig tétlen, akkor a rádió automatikusan készenlét állapotba kapcsol.
- Az elemek élettartamának növelése érdekében kapcsolja ki teljesen a készüléket a **⏻** gomb nyomva tartásával. A készülék visszakapcsolásához nyomja le és tartsa lenyomva a **⏻** gombot.

# 4 DAB-rádió hallgatása

## Hangolás DAB-rádióállomásokra

Amikor első alkalommal választja ki a DAB-rádió üzemmódot, vagy ha még üres az állomáslista, akkor a rádió automatikusan elvéggez egy teljes keresést.

- Nyomja le egymás után többször a **SOURCE** (Forrás) gombot a **[DAB]** üzemmód kiválasztásához.
  - ↳ Ekkor megjelenik a **[Scanning]** (Keresés) felirat.
  - ↳ A rádió automatikusan megkeresi és eltárolja a DAB-rádióállomásokat, és az első elérhető állomásra vált.
  - ↳ A rádió elmenti az állomáslistát. A legközelebbi bekapcsoláskor a rádió nem futtatja le a keresést.

Az állomáslistán szereplő állomásra történő hangoláshoz:

- Navigáljon DAB üzemmódban a **TUN▶▶/◀◀TUN** gombok segítségével az elérhető DAB-állomásokra.



### Tipp

- Az állomások időről időre változhatnak. Az állomáslista frissítéséhez válassza a **[Full scan]** (Teljes keresés) menüpontot a teljes keresés elvégzéséhez.

## A DAB-rádióállomások tárolása



### Megjegyzés

- Maximum 20 DAB-rádióállomás mentésére van lehetőség.

- 1 Hangoljon DAB üzemmódban egy DAB-rádióállomásra.
- 2 Nyomja le és tartsa lenyomva két másodpercig a **PRESET** (Előbeállítás) gombot.
  - ↳ Ekkor megjelenik a **Preset store** (Előbeállítás tárolása) felirat.
- 3 Nyomja meg a **TUN▶▶/◀◀TUN** gombot az előbeállítás számának kiválasztásához.
- 4 Nyomja meg a **SCAN/SELECT** gombot a kiválasztás megerősítéséhez.
  - ↳ Ekkor megjelenik a **[Preset stored]** (Előbeállítás tárolva) felirat.
  - ↳ A rádió eltárolta az állomást a kiválasztott pozícióhoz.



### Megjegyzés

- Ha a 2. lépésnél lenyomja és nyomva tartja az 1-es, a 2-es vagy a 3-as gombot, akkor közvetlenül is elmentheti az aktuális rádióállomást.
- Mentett DAB-rádióállomás eltávolításához mentsen el egy másik rádióállomást annak helyére.

## Mentett DAB-rádióállomások kiválasztása

DAB üzemmódban két módszerrel lehet kiválasztani a beállított rádióállomásokat.

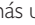
### „A” lehetőség:

- 1 Nyomja le a **PRESET** (Előbeállítás) gombot.
  - ↳ Ekkor megjelenik a **Preset Recall** (Előbeállítás előhívása) felirat.
- 2 Nyomja meg a **TUN▶▶/◀◀TUN** gombot az előbeállítás számának kiválasztásához.
- 3 Nyomja meg a **SCAN/SELECT** gombot a megerősítéshez.

### „B” lehetőség:


- Nyomja meg közvetlenül az 1–3 számjegyet.

## DAB-információk megjelenítése

DAB-rádió hallgatása közben nyomja le egymás után többször a  gombot az alábbi információk közötti görgetéshez (ha elérhető):

- ↳ Rádióüzemmód
- ↳ Konyhai időzítő
- ↳ Elalvás időzítő
- ↳ Dinamikus címkeszegmens (DLS)
- ↳ Jelerősség
- ↳ Programtípus (PTY)
- ↳ Előadó neve
- ↳ Frekvencia
- ↳ Jel hibaaaránya
- ↳ Bitarány és audioállapot
- ↳ Idő
- ↳ Dátum

## A menü használata DAB üzemmódban


1 DAB üzemmódban nyomja le és tartsa lenyomva a  gombot a DAB menü megjelenítéséhez.

2 Nyomja le a **TUN**   **TUN** gombot a menü opciói közötti görgetéshez:


- **[Kitchen Timer]** (Konyhai időzítő): A konyhai időzítő beállítása
- **[Full scan]** (Teljes keresés): az összes elérhető DAB-állomás keresése és tárolása.
- **[Manual tune]** (Manuális hangolás): manuális hangolás egy adott állomásra/ frekvenciára és hozzáadás az állomáslistához.
- **[DRC]:** a rádiójelek dinamikus tartományának tömörítése az alacsony

hangerejű hangok felerősítésével és a nagy hangerejű hangok csökkentésével.

- **[Prune]** (Tisztítás): az összes érvénytelen állomás törlése az állomáslistáról.
- **[Sleep]** (Elalvás): az elalvás időzítő beállítása
- **[Clock]** (Óra): dátum/idő beállítása, 12/24 órás formátum kiválasztása; időszinkronizálás beállítása
- **[Backlight]** (Háttérvilágítás): háttérvilágítás beállításainak módosítása (3 opció: Time out (Időtűllépés)/ On level (Normál) / Dim level (Sötét))
- **[System]** (Rendszer): rendszerbeállítások módosítása:
  - **[Language]** (Nyelv): rendszernyelv beállítása (English/ Deutsch/ Italiano/ Francais/ Nederlands/ Norwegian)
  - **[Factory Reset]** (Gyári beállítások): a készülék visszaállítása
  - **[SW version]** (Szoftververzió): a szoftververzió megtekintése

3 Az egyik opció kiválasztásához nyomja meg a  gombot.

4 Ismétlje meg a 2–3. lépést, ha az adott opció alatt további lehetőségek érhetőek el.

- Az előző menübe való visszatéréshez nyomja meg a  gombot.

### Megjegyzés

- Ha 15 másodpercig nem nyomnak le egy gombot sem, akkor a menü kilép.



# 5 FM-rádió hallgatása

## Hangolás FM-rádióállomásokra

- 1 Nyomja le egymás után többször a **SOURCE** (Forrás) gombot, és válassza ki az **[FM]** üzemmódot.
- 2 Nyomja le és tartsa lenyomva két másodpercig a **TUN▶▶/◀◀TUN** gombot.
  - ↳ A rádió ekkor automatikusan a legjobb vételű FM-rádióállomásra hangol.
- 3 További rádióállomások hangolásához ismétlje meg a 2. lépést.

### Állomások manuális hangolásához:

- FM hangolási üzemmódban nyomja le egymás után többször a **TUN▶▶/◀◀TUN** gombot a frekvencia kiválasztásához.

## FM-rádióállomások tárolása

### Megjegyzés

- Maximum 20 FM-rádióállomás mentésére van lehetőség.

- 1 Hangoljon FM üzemmódban egy FM-rádióállomásra.
- 2 Nyomja le és tartsa lenyomva két másodpercig a **PRESET** (Előbeállítás) gombot.
  - ↳ Ekkor megjelenik a **Preset store** (Előbeállítás tárolása) felirat.
- 3 Nyomja meg a **TUN▶▶/◀◀TUN** gombot az előbeállítás számának kiválasztásához.
- 4 Nyomja meg a **SCAN/SELECT** gombot a megerősítéshez.

- ↳ Ekkor megjelenik a **[Preset stored]** (Előbeállítás tárolva) felirat.
- ↳ A rádió eltárolta az állomást a kiválasztott pozícióhoz.

### FM-rádióállomások automatikus tárolása

- Az állomások manuális tárolása helyett automatikusan is eltároltathatja a készülékkel a megkeresett állomásokat. Nyomja le és tartsa lenyomva a **SCAN/SELECT** gombot a sugárzott rádiócsatornák automatikus megkereséséhez, majd nyomja le ismét az automatikus keresés leállításához.



### Tipp

- Tárolt rádióállomás eltávolításához mentse el egy másik rádióállomást annak helyére.

## Mentett FM-rádióállomások kiválasztása

FM üzemmódban két módszerrel lehet kiválasztani a beállított rádióállomásokat.

### „A” lehetőség:

- 1 Nyomja le a **PRESET** (Előbeállítás) gombot.
  - ↳ Ekkor megjelenik a **Preset Recall** (Előbeállítás előhívása) felirat.
- 2 Nyomja meg a **TUN▶▶/◀◀TUN** gombot az előbeállítás számának kiválasztásához.
- 3 Nyomja meg a **SCAN/SELECT** gombot a megerősítéshez.

### „B” lehetőség:

- Nyomja meg közvetlenül az 1–3 számógombot.

## A menü használata FM üzemmódban


- 1 FM üzemmódban nyomja le és tartsa lenyomva a  gombot az FM menü megjelenítéséhez.
- 2 Nyomja le a **TUN▶▶/◀◀TUN** gombot a menü opciói közötti görgetéshez:
  - **[Kitchen Timer]** (Konyhai időzítő): A konyhai időzítő beállítása
  - **[Scan setting]** (Keresés beállítása): a keresési érzékenység beállítása (csak erős vételű állomások, minden állomás)
  - **[Sleep]** (Elalvás): az elalvás időzítő beállítása
  - **[Clock]** (Óra): dátum/idő beállítása, 12/24 órás formátum kiválasztása; időszinkronizálás beállítása
  - **[Backlight]** (Háttérvilágítás): háttérvilágítás beállításainak módosítása (3 opció: Time out (Időtűllépés)/ On level (Normál) / Dim level (Sötét))
  - **[System]** (Rendszer): rendszerbeállítások módosítása:
    - **[Language]** (Nyelv): rendszernyelv beállítása (English/ Deutsch/ Italiano/ Francais/ Nederlands/ Norwegian)
    - **[Factory Reset]** (Gyári beállítások): a készülék visszaállítása
    - **[SW version]** (Szoftververzió): a szoftververzió megtekintése
- 3 Az egyik opció kiválasztásához nyomja meg a **SCAN/SELECT** gombot.
- 4 Ismétlje meg a 2–3. lépést, ha az adott opció alatt további lehetőségek érhetők el.
  - Az előző menübe való visszatéréshez nyomja le a  gombot.



### Megjegyzés

- Ha 15 másodpercig nem nyomnak le egy gombot sem, akkor a menü kilép.

## FM-információk megjelenítése

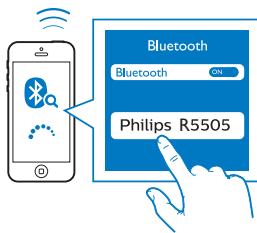
FM-rádió hallgatása közben nyomja le egymás után többször a  gombot az alábbi információk közötti görgetéshez (ha elérhetők):

- ↳ Rádióüzemmód
- ↳ Konyhai időzítő
- ↳ Elalvás időzítő
- ↳ Rádiós szöveges üzenetek
- ↳ Programtípus
- ↳ Frekvencia
- ↳ Idő
- ↳ Dátum

## 6 Egyéb funkciók

### Hang lejátszása Bluetooth-on keresztül

- 1 Nyomja le egymás után többször a **[SOURCE]** (Forrás) gombot, és válassza ki az **[Bluetooth]** üzemmódot.
  - ↳ A kijelzőn villogni kezd a **[Not Connected]** (Nincs csatlakoztatva) felirat.
- 2 Bluetooth funkcióval rendelkező eszközzel engedélyezze a Bluetooth funkciót és keresse meg az elérhető Bluetooth-eszközöket.
- 3 Válassza ki a **[Philips R5505]** elemet a találatok listából, és koppintson rá a csatlakoztatáshoz.
  - ↳ Sikeres csatlakoztatás esetén a kijelzőn lévő üzenet a **[Connected]** (Csatlakoztatva) felírra vált.



### A menü használata Bluetooth üzemmódban

- 1 Bluetooth üzemmódban nyomja le és tartsa lenyomva a **[🔊/☰]** gombot a Bluetooth menü megjelenítéséhez.
- 2 Nyomja le a **[TUN▶▶/◀◀TUN]** gombot a menü opciói közötti görgetéshez:

- **[Kitchen Timer]** (Konyhai időzítő): A konyhai időzítő beállítása
- **[Scan setting]** (Keresés beállítása): a keresési érzékenység beállítása (csak erős vételű állomások vagy minden állomás)
- **[Sleep]** (Elalvás): az elalvás időzítő beállítása
- **[Clock]** (Óra): dátum/idő beállítása, 12/24 órás formátum kiválasztása, valamint időszinkronizálás beállítása
- **[Backlight]** (Háttérvilágítás): háttérvilágítás beállításainak módosítása (3 opció: Time out (Időtűllépés)/ On level (Normál) / Dim level (Sötét))
- **[System]** (Rendszer): rendszerbeállítások módosítása:
  - **[Language]** (Nyelv): rendszernyelv beállítása (English/ Deutsch/ Italiano/ Francais/ Nederlands/ Norwegian)
  - **[Factory Reset]** (Gyári beállítások): a készülék visszaállítása
  - **[SW version]** (Szoftververzió): a szoftververzió megtekintése

- 3 Az egyik opció kiválasztásához nyomja meg a **[SCAN/SELECT]** gombot.
- 4 Ismételje meg a 2–3. lépést, ha az adott opció alatt további lehetőségek érhetőek el.
  - Az előző menübe való visszatéréshez nyomja le a **[🔊/☰]** gombot.

#### Megjegyzés

- Ha 15 másodpercig nem nyomnak le egy gombot sem, akkor a menü kilép.

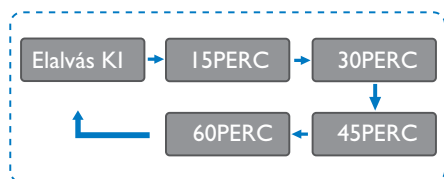
### Konyhai időzítő

Beállíthat egy időtartamot, amely után a termék hangjelzést ad.

- 1 Válassza ki a **[Kitchen Timer]** (Konyhai időzítő) pontot
  - ↳ menüben. Ekkor villogni kezdenek az óra számjegyek.

- Nyomja le egymás után többször a **TUN▶▶/◀◀TUN** gombot az óra beállításához, majd a **SCAN/SELECT** gombot a megerősítéshez.
  - ↳ Ekkor villogni kezdenek a perc számjegyek.
- Nyomja le egymás után többször a **TUN▶▶/◀◀TUN** gombot a perc beállításához, majd a **SCAN/SELECT** gombot a megerősítéshez.
  - ↳ Ekkor villogni kezdenek a másodperc számjegyek.
- Nyomja le egymás után többször a **TUN▶▶/◀◀TUN** gombot a másodperc beállításához, majd a **SCAN/SELECT** gombot a megerősítéshez.
  - A hangjelzés kikapcsolásához nyomja meg a készülék bármelyik gombját.

## Elalvás időzítő



- Válassza ki a **[Sleep]** (Elalvás) menüt.
- Nyomja le egymás után többször a **TUN▶▶/◀◀TUN** gombot a kívánt időtartam (percben történő) beállításához.
  - ↳ Amikor megjelenik a **[Sleep OFF]** (Elalvás KI) felirat, akkor az elalvás időzítő ki van kapcsolva.

# 7 Termékinformációk

## Specifikációk

### Erősítő

Névleges kimeneti teljesítmény	5 W RMS
Jel-zaj arány	> 65 dBA

### Hangoló

Hangolási tartomány (FM)	87,5–108 MHz
Hangolási tartomány (DAB)	174,928-239,2 MHz (III. sáv)

### Hangszóró

Hangszóró impedanciája	4 ohm
Érzékenység	86 ± 3 dB/m/W

### Bluetooth

Bluetooth-verzió:	V5.0
Bluetooth frekvenciasáv	2,4 GHz – 2,48 GHz, ISM-sáv
Maximális átviteli teljesítmény	-4,1 dBm
Bluetooth-tartomány:	10 m (szabad terület)

### Általános információk

Hálózati tápellátás (hálózati adapter)	Márkanév: PHILIPS Bemenet: 100–240 V-, 50/60 HZ Kimenet: 7,5 V = 1,0 A
Működési energiafogyasztás	≤8 W
Készenléti energiafogyasztás	≤1 W

### Méretek

Főegység (WxHxD)	206,6x140,6x106 mm
------------------	--------------------

### Súly

Főegység	0,85 kg
----------	---------

# 8 Hibaelhárítás



## Figyelmeztetés

- Soha ne távolítsa el a készülék burkolatát.

A jótállás érvényességének megőrzése érdekében soha ne próbálja saját maga megjavítani a rendszert.

Ha az eszköz használata közben probléma merül fel, akkor szerviz igénylése előtt olvassa el az alábbiakat. Ha a probléma továbbra is fennáll, akkor látogasson el a Philips weboldalára ([www.philips.com/support](http://www.philips.com/support)). Amikor felveszi a kapcsolatot a Philips-szel, akkor legyen kéznél a készülék modellszáma és sorozatszám.

## Nincs tápellátás

- Ellenőrizze, hogy megfelelően csatlakoztatva van-e a rádió hálózati csatlakozója.
- Ellenőrizze, hogy van-e áram a hálózati aljzatban.

## Nincs hang vagy rossz minőségű a hang.

- Állítsa be a hangerőt.
- Ellenőrizze, hogy nincs-e lenémítva a rádió, vagy hogy nincs-e folyamatban a rádióállomás pufferelése.
- Húzza ki teljesen a rádióantennát és állítsa be a pozícióját.
- A rádiót tartsa távol más elektronikus készülékektől a rádióinterferencia elkerülése érdekében.

## A rádió nem reagál

- Húzza ki, majd csatlakoztassa ismét a hálózati csatlakozót, majd kapcsolja be ismét a rádiót.
- Ellenőrizze, hogy nincs-e készenléti üzemmódban a rádió. Ha készenléti üzemmódban van, akkor kapcsolja be a rádiót.

## Rossz minőségű rádióvétel.

- A rádiót tartsa távol más elektronikus készülékektől a rádióinterferencia elkerülése érdekében.
- Húzza ki teljesen a rádióantennát és állítsa be a pozícióját.

## Néha nem működik néhány állomás

- Bizonyos rádióállomások korlátozott számú hallgató támogatására képesek. Ha néhány perc múlva újra megpróbálja, akkor megfelelően fog működni a rádióállomás.
- Az állomás nem sugároz műsort. Próbálja meg ismét később.

# 9 Értésítés

Az **MMD Hong Kong Holding Limited** kifejezett engedélye nélküli módosítások esetén a felhasználó elveszítheti a jogot a berendezés használatára

## Megfelelőség



Az **MMD Hong Kong Holding Limited** ezúton kijelenti, hogy ez a termék megfelel a **2014/53/EU** irányelv alapvető követelményeinek és egyéb releváns rendelkezéseinek. A megfelelőségi tanúsítvány itt található: [www.philips.com/support](http://www.philips.com/support).

## Vigyázzon a természetre

### A régi termék és az elemek ártalmatlanítása



A termékét olyan kiváló minőségű anyagokból és alkatrészekből tervezték, illetve gyártották, amelyek újrahasznosíthatók és újra felhasználhatók.



Ez a terméken lévő szimbólum azt jelenti, hogy a termékre a 2012/19/EU európai irányelv vonatkozik.



Ez a szimbólum azt jelenti, hogy a termék olyan elemeket tartalmaz, amelyekre a 2013/56/EU európai irányelv vonatkozik, illetve amelyeket nem szabad a háztartási hulladékkal együtt ártalmatlanítani.

Tájékozódjon az elektromos és elektronikai termékek, illetve akkumulátorok helyi külön gyűjtő rendszeréről. Kövesse a helyi szabályokat, és soha ne ártalmatlanítsa a terméket és az akkumulátort a normál háztartási hulladékokkal együtt. A régi termékek és akkumulátor helyes ártalmatlanítása segít megelőzni a környezetre és az emberi egészségre gyakorolt negatív következményeket.

### Az eldobható elemek eltávolítása

Az eldobható elemek eltávolításához nézze meg az elemek behelyezésére vonatkozó részt.

### Környezetvédelmi információk

Minden felesleges csomagolást elkerültünk. Megpróbáltuk a csomagolást három anyagra könnyen elkülöníthetővé tenni: karton (doboz), polisztirol hab (puffer) és polietilén (zacskók, védőhab réteg).

A rendszer olyan anyagokból áll, amelyeket újra lehet hasznosítani, illetve újra fel lehet használni, ha a rendszert speciális vállalat szereli szét. Kérjük, vegye figyelembe a csomagolóanyagok, lemerült elemek és régi felszerelések ártalmatlanítására vonatkozó helyi előírásokat.

## Védjegyekre vonatkozó nyilatkozat



A Bluetooth® szó és logó a Bluetooth SIG, Inc. vállalat bejegyzett védjegyei, melyeket az **MMD Hong Kong Holding Limited** engedéllyel használ. Egyéb védjegyek és kereskedelmi nevek a megfelelő tulajdonosoké.



A specifikációk értesítés nélkül megváltoztathatók.

A Philips és a Philips pajzs embléma a Koninklijke Philips N.V. bejegyzett védjegyei, amelyeket engedéllyel használunk. A jelen terméket kizárólag az MMD Hong Kong Holding Limited vagy az egyik leányvállalatának felügyelete alatt gyártják és árusítják, illetve az MMD Hong Kong Holding Limited a termékkel kapcsolatos szavatoló.

TAR5505\_I0\_UM\_V1.0

