

PHILIPS

入耳式

4000 系列

TAPN402



用户手册

访问以下网站注册您的产品并获取支持

www.philips.com/support

目录

1	重要安全说明	2
	听力安全	2
	一般信息	2

2	入耳式蓝牙耳机	3
	包装盒内物品	3
	其他设备	3
	蓝牙无线耳机概述	4

3	使用入门	5
	电池充电	5
	将耳机与手机配对	5

4	使用耳机	6
	将耳机连接到蓝牙设备	6
	管理通话和音乐	6

5	技术数据	8
---	------	---

6	注意	9
	符合性声明	9
	旧产品和电池的处理	9
	拆除集成式电池	9
	符合电磁场 (EMF) 法规	9
	环保信息	10
	法规遵循注意事项	10

7	商标	11
---	----	----

8	常见问题解答	12
---	--------	----

1 重要安全说明

听力安全



⚡ 危险

- 为避免听力受损，应限制以高音量使用耳机的时间，并将音量设定在安全级别。音量越大，安全收听的时间越短。

使用耳机时请确保遵循以下准则。

- 在合理时间内以合理音量收听。
- 听力适应后，注意不要持续地调高音量。
- 请勿将音量调得太高而使得无法听见周围的声音。
- 在有潜在危险的情况下应谨慎使用或暂停使用。
- 耳机声压过大可导致听力受损。
- 建议在驾车时不要双耳佩戴耳机，而且在某些地区这样做将涉嫌违法。
- 出于安全考虑，在驾车时或其它存在潜在危险的环境下，应避免让音乐或通话分散您的注意力。

一般信息

为避免损坏或故障：

! 警告

- 切勿将耳机置于高温环境。
- 切勿摔落耳机。
- 切勿将耳机置于滴水或溅水环境下。
- 切勿将耳机没入水中。
- 切勿使用任何包含酒精、氨水、苯或研磨剂的清洁剂清洁产品。
- 如果需要，请使用软布清洁产品，可用少量的水或稀释的中性肥皂水将布打湿进行清洁。
- 切勿将集成式电池置于高温环境，如阳光直射处、明火或类似环境。
- 如果电池更换不当，会有爆炸危险。仅使用相同或同等类型的电池进行更换。

关于工作和存放状态下的温度以及湿度

- 在温度介于 -15°C (5°F) 和 55°C (131°F) 之间，以及相对湿度最高为 90% 的环境中操作和存放产品。
- 高温或低温环境会缩短电池寿命。

2 入耳式蓝牙耳机



带 USB 插头的音频线



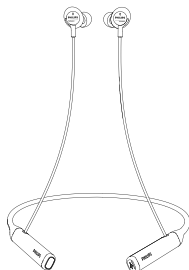
快速入门指南

欢迎购买并使用 Philips 产品！若要充分享受 Philips 提供的支持，请访问 www.philips.com/welcome 注册您的产品。

使用这款 Philips 入耳式耳机，您可以：

- 享受无线免提通话的便利；
- 欣赏并控制无线音乐；
- 在通话和音乐之间轻松切换。

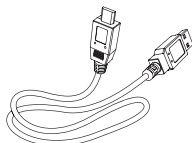
包装盒内物品



Philips 入耳式蓝牙耳机
Philips TAPN402



2 对可互换橡胶耳盖

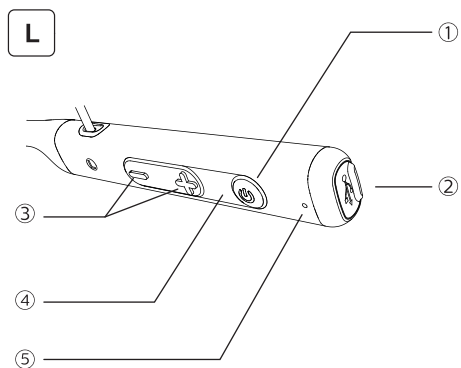



USB 充电线（仅用于充电）

其他设备

支持蓝牙并与耳机兼容的手机或设备（例如笔记本电脑、PDA、蓝牙适配器、MP3 播放器等）（请参阅第 8 页的“技术数据”）。

蓝牙耳机概述



- ①  (开机/关机/配对)
- ② Micro USB 充电端口
- ③ 音量/曲目控制键
- ④ LED 指示灯
- ⑤ 麦克风

3 使用入门

电池充电

注意

- 首次使用耳机之前，请将耳机放入充电盒中，并为电池充电 2 个小时，这样可确保最佳的电池电量和寿命。
- 仅限使用原装 USB 充电线，以免造成任何损坏。
- 连接耳机进行充电时会关闭耳机，因此请先结束通话再为耳机充电。

充电盒

将随附的 USB 充电线连接至：

- 耳机的 Micro USB 充电端口；和
- 计算机的充电器/USB 端口。


↳ LED 指示灯在耳机充电期间会变成红色，充满电后熄灭。

提示

- 通常充满电需要 2 个小时。

将耳机与手机配对

耳机首次与手机配合使用前，先将耳机与手机蓝牙配对。成功配对后，耳机和手机之间将建立唯一的加密链接。耳机将存储最近配对的 8 个设备。如果尝试配对的设备超过 8 个，则最新配对的设备将替代最早配对的设备。

- 1 确保耳机已充满电且已关闭。
- 2 按住  5 秒，直到蓝色和红色 LED 指示灯交替闪烁。
 - ↳ 耳机将在配对模式下保持 2 分钟。
- 3 确保手机已打开且其蓝牙功能已开启。
- 4 将耳机与手机配对。有关更多详细信息，请参考手机用户手册。

以下示例展示如何将蓝牙耳机与手机配对。

- 1 开启手机的蓝牙功能，选择 **Philips PN402**。
- 2 提示后，请输入耳机密码“0000”（4 个零）。对于配备蓝牙 3.0 或更高版本的手机，无需输入密码。



Philips PN402

4 使用耳机

提示

- 音频线接入时，功能键将无法使用。

将耳机连接至蓝牙设备

- 1 打开手机/蓝牙设备。
- 2 按住打开/关闭按钮以打开耳机。
 - ↳ 蓝色 LED 指示灯亮 3 秒。
 - ↳ 耳机会自动重新连接至最后连接的手机/蓝牙设备。如果上次连接的设备不可用，耳机将进入配对模式。

提示

- 如果在打开耳机之后打开手机/蓝牙设备或启用蓝牙功能，则必须手动重新连接耳机和手机/蓝牙设备。

注意

- 如果耳机在 8 分钟内未能连接到任何蓝牙设备，当 ANC 处于关闭或待机模式时，耳机将自动关闭以节省电池寿命。

使用音频线连接

您也可以借助随附的音频线使用耳机。使用音频线之前，请确保打开耳机。将随附的音频线连接至耳机和外部音频设备。

管理通话和音乐

打开/关闭

任务	按钮	操作
打开耳机。	打开/关闭， 音乐/通话 控制	按住 3 秒钟。
关闭耳机。	打开/关闭， 音乐/通话 控制	按住 5 秒钟。 ↳ 蓝色 LED 指示灯闪烁 1 秒后渐暗。

控制音乐

任务	按钮	操作
播放或暂停 音乐。	打开/关闭， 音乐/通话 控制	按一次。
调节音量。	+/-	按一次。
下一曲目。	+	长按。
上一曲目。	-	长按。

通话控制

任务	按钮	操作
接听/挂断 电话。	打开/关闭， 音乐/通话 控制	按一次。
通话时切换 来电。	打开/关闭， 音乐/通话 控制	按两次。

耳机指示灯的其他状态

耳机状态	指示灯
耳机已连接至蓝牙设备，同时耳机处于待机模式或您正在收听音乐。	蓝色 LED 指示灯亮起。
耳机配对准备就绪。	蓝色和红色 LED 指示灯交替闪烁。
耳机已打开但未连接至蓝牙设备。	蓝色和红色 LED 指示灯缓慢闪烁。如果没有找到可连接的蓝牙设备，耳机将在 8 分钟内自动关闭。
电池电量低。	红色 LED 指示灯每 2 秒闪烁一次，直到电源耗尽。
电池已充满电。	红色 LED 指示灯熄灭。

5 技术数据

- 音乐播放时间：7 小时
通话时间：7 小时
- 待机时间：160 小时
充电时间：2 小时
- 锂聚合物充电电池（80 mAh）
- 蓝牙版本：5.0
- 兼容的蓝牙配置协议：
 - HFP（免提配置协议 - HFP）
 - A2DP（高级音频传输协议）
 - AVRCP（音视频远程控制协议）
- 支持的音频编解码器：SBC
- 频率范围：2.402-2.480 GHz
- 发射器功率：< 10 dBm
- 有效距离：最长为 10 米（33 英尺）
- 数字回声和降噪
- 自动关机
- Micro-USB 充电端口
- 支持 SBC
- 电量不足警告：可用

注意

- 规格随时可能变更，恕不另行通知。

6 注意

符合性声明

MMD Hong Kong Holding Limited 特此声明，本产品符合指令 2014/53/EU 中的基本要求和相关规定。您可登录 www.p4c.philips.com 找到符合性声明。

旧产品和电池的处理



产品采用高品质的材料和组件设计和制造，可以回收再利用。



产品上的此符号表示该产品受欧洲指令 2012/19/EU 的管制。

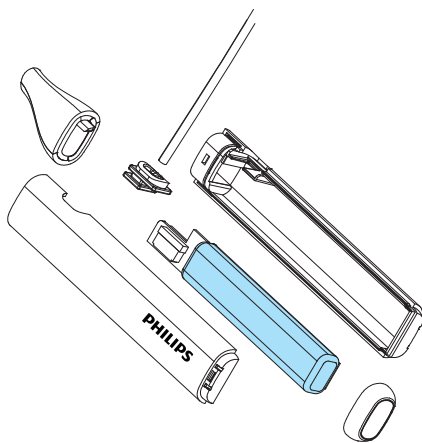


本符号表示本产品包含受欧盟指令 2013/56/EU 管制的内置充电电池，该电池不可与普通生活垃圾一起处理。强烈建议您将产品送至官方回收点或飞利浦服务中心，让专业人员拆除充电电池。请自行寻找当地适用于电器和电子产品以及充电电池的专门回收系统。请遵守当地法规，切勿将本产品和充电电池与普通家庭垃圾一起处理。正确处理旧产品和充电电池将有助于避免对环境和人类健康造成负面影响。

拆除集成式电池

如果您所在的国家/地区未设立电子产品的收集/回收系统，则请在处置耳机之前取出和回收电池以保护环境。

- 在取出电池之前，确保耳机已与充电盒断开连接。



符合电磁场 (EMF) 法规

本产品符合有关电磁场暴露的所有适用标准和法规。

环保信息

已省略所有不必要的包装。我们努力使包装易于分成三种材料：纸板（盒）、泡沫塑料（缓冲物）和聚乙烯（袋、保护泡沫板）。您的系统中包含可回收利用的材料（如果由专业公司拆卸）。请遵守当地有关包装材料、废电池和旧设备的处理规定。

法规遵循注意事项

本设备符合 FCC 规则第 15 部分的规定。操作必须遵守以下两个条件：

1. 本设备不会造成有害干扰，并且
2. 此设备必须能够接受所收到的任何干扰，包括可能导致设备工作异常的干扰。

FCC 规则

本设备经测试证明符合 FCC 规则第 15 部分中关于 B 类数字设备的限制规定。这些限制规定旨在针对住宅设施中的有害干扰提供合理的防护。本设备会产生、使用并辐射射频能量，如果未按照说明手册进行安装和使用，可能会对无线电通信造成有害干扰。但是，无法保证在特定设施中不会发生干扰。如果此设备确实对无线电或电视接收产生有害干扰（可以通过关闭和打开设备来确定），则鼓励用户尝试通过以下一种或多种措施来消除干扰：

- 重新调整天线或将接收天线安装在其他位置。
- 增大设备与接收器之间的距离。
- 将设备连接到与接收器所连接电路不同的电路上的插座。
- 咨询经销商或经验丰富的无线电/电视技术人员以寻求帮助。

FCC 辐射暴露声明：

本设备符合针对不受控环境规定的 FCC 辐射暴露限制。此发射器不得与任何其他天线或发射器放置在同一地点或一起使用。

警告：未经合规方明确批准，用户擅自更改或修改产品可能会导致用户失去设备操作权限。

加拿大：

该设备包含的免许可证发射器/接收器符合“加拿大创新、科学与经济发展部”的免许可证 RSS 标准。操作必须遵守以下两个条件：(1) 此设备不会造成有害干扰，并且 (2) 此设备必须能够接受所收到的任何干扰，包括可能导致设备意外操作的干扰。

CAN ICES-3(B)/NMB-3(B)

IC 辐射暴露声明：

本设备符合加拿大针对不受控环境规定的辐射暴露限制。此发射器不得与任何其他天线或发射器放置在同一地点或一起使用。

7 商标

蓝牙

蓝牙® 文字标记和徽标是 Bluetooth SIG, Inc. 的注册商标, MMD Hong Kong Holding Limited 对此类标记的任何使用均已获得许可。其他商标和商品名称均为其各自所有者的商标和商品名称。

Siri

Siri 是 Apple Inc. 在美国和其他国家/地区的注册商标。

8 常见问题

蓝牙耳机无法打开。

电池电量不足。给耳机充电。

蓝牙耳机无法与蓝牙设备配对。

蓝牙功能未开启。打开耳机之前，打开蓝牙设备并开启设备上的蓝牙功能。

蓝牙设备无法找到耳机。

- 耳机可能连接至之前配对的设备。关闭已连接的设备，或将其移出连接范围。
- 配对可能已重置，或耳机之前已与其他设备配对。按照用户手册中的说明将耳机与蓝牙设备重新配对。（参见第 6 页的“首次将耳机与蓝牙设备配对”）。

蓝牙耳机已连接至支持蓝牙立体声的手机，但音乐只能通过手机扬声器播放。

请参考手机用户手册。选择通过耳机收听音乐。

音质太差，可听到爆音。

- 蓝牙设备超出连接范围。缩短耳机与蓝牙设备之间的距离，或移开两者之间的障碍物。
- 给耳机充电。

手机传输很慢时，或者根本无法进行音频传输时，音质非常差。

确保您的手机不仅支持（单声道）HFP，而且还支持 A2DP，并且兼容 BT4.0x（或更高版本）（请参阅第 8 页的“技术数据”）。

可以收听音乐，但无法通过蓝牙设备控制音乐（例如播放/暂停/快进/快退）。

确保蓝牙音频源支持 AVRCP（参见第 8 页的“技术数据”）。

耳机音量太低。

某些蓝牙设备无法通过调节音量与耳机音量同步。在这种情况下，必须单独在蓝牙设备上将音量调节至合理的音量。

无法将耳机连接到另一台设备，该怎么办？

- 确保之前配对的设备的蓝牙功能已关闭。
- 对第二个设备重复配对操作（参见第 6 页的“首次将耳机与蓝牙设备配对”）。

若需获取更多支持，请访问 www.philips.com/support。



飞利浦和飞利浦盾牌徽标是 Koninklijke Philips N.V. 的注册商标，使用已获许可。
本产品由 MMD Hong Kong Holding Limited 或其附属公司制造并负责销售，MMD
Hong Kong Holding Limited 为本产品的保证人。

