

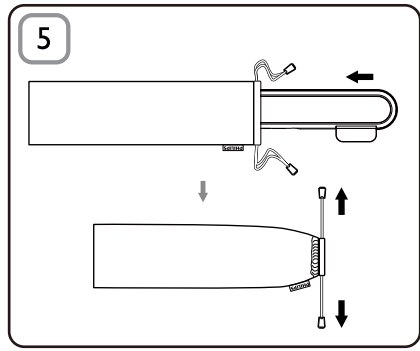
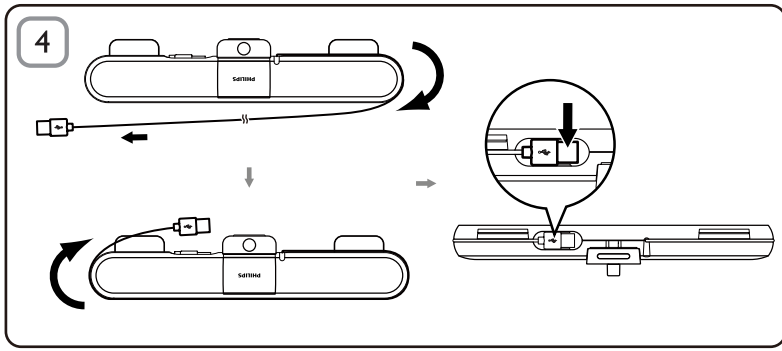
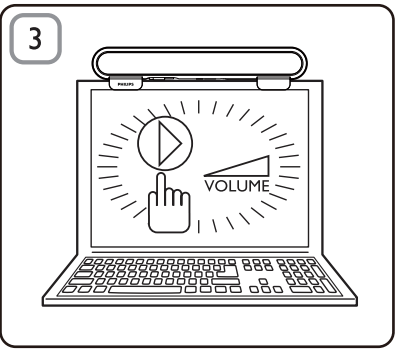
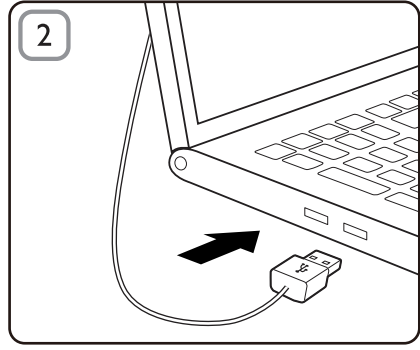
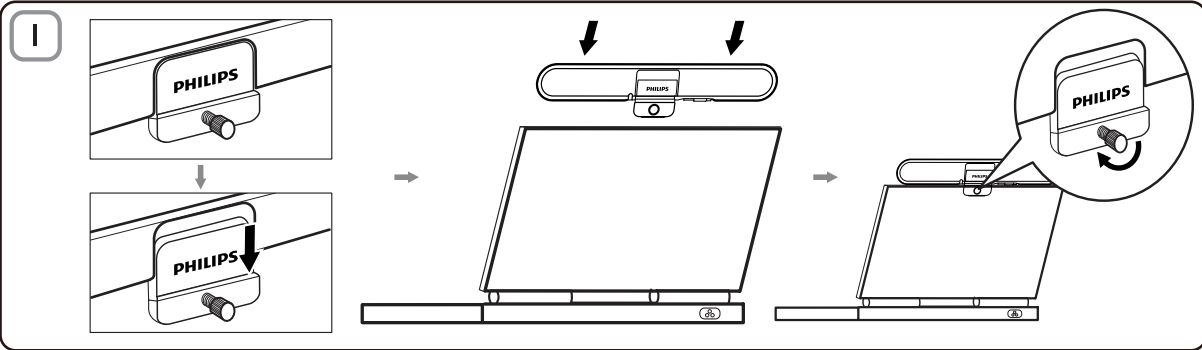
SPA5210
SPA5210B

Notebook SoundBar



NL Gebruiksaanwijzing

PHILIPS



Opmerking: 1. Controleer voordat u de SoundBar voor notebooks installeert of er een werkende USB-controller is vermeld in **Windows Apparaatbeheer** op uw computer. 2. Controleer of de SoundBar voor notebooks goed is geïnstalleerd voordat u deze gebruikt. 3. Verwijder de USB-connector van de SoundBar voor notebooks nooit tijdens het afspelen.

Systemvereisten:

PC	Mac
Windows® 98 SE, Windows® ME, Windows® 2000, Windows® XP of Windows® Vista™	Mac OS9/OS® X of later
Gecertificeerde USB-controller	Ingebouwde USB-aansluiting

Installatie:

- 1 Schuif de klem omlaag (afb. 1).
- 2 Bevestig de SoundBar voor notebooks boven op het notebookscherf en draai de schroef aan de achterkant voorzichtig vast (afb. 1).
- 3 Steek de USB-stekker in een van de USB-poorten van de notebook (afb. 2).
- 4 Open de multimediasoftware en pas het volume aan (afb. 3).
- 5 Als u klaar bent met de SoundBar, sluit u de multimediasoftware af.
- 6 Verwijder de USB-kabel uit de notebook en draai de schroef voorzichtig los om de SoundBar van het scherm te verwijderen.
- 7 Rol de USB-kabel op en plaats deze in de sleuf rondom de SoundBar. Berg de SoundBar voor notebooks vervolgens op in de tas (afb. 4 & 5).

Voer de volgende stappen uit als de SoundBar voor notebooks niet wordt gedetecteerd door de computer:

Op PC	Op Mac
<ol style="list-style-type: none">1. Klik op Configuratiescherm.2. Dubbelklik op het pictogram Geluiden en audioapparaten.3. Selecteer in Geluiden en audioapparaten het tabblad Audio.4. Selecteer Philips SPA5210 in Afspelen van geluid.	<ol style="list-style-type: none">1. Klik op Systeemvoorkeuren.2. Klik op het pictogram Geluid.3. Open Uitvoer en selecteer Philips SPA5210.4. Speel uw muziek af met behulp van multimediasoftware.

Uw product is vervaardigd van kwalitatief hoogwaardige materialen en onderdelen, welke gerecycled en opnieuw gebruikt kunnen worden. Win inlichtingen in over de gescheiden inzameling in uw regio van elektrische en elektronische producten, met inbegrip van producten die zijn aangeduid met een doorgekruiste afvalcontainer op wieltjes. Houd u aan de plaatselijke regels en gooi uw oude producten niet samen met uw gewone, huishoudelijke afval weg.



FCC - Notice of compliance

This device complies with Part 15 of the FCC Rules. Operation is subject to the following two conditions:

1. this device may not cause harmful interference, and
2. this device must accept any interference received, including interference that may cause undesired operation.

Note:

This equipment has been tested and found to comply with the limits for a Class B digital device, pursuant to part 15 of the FCC Rules. These limits are designed to provide reasonable protection against harmful interference in a residential installation. This equipment generates, uses, and can radiate radio frequency energy and, if not installed and used in accordance with the instruction manual, may cause harmful interference to radio communications. However, there is no guarantee that interference will not occur in a particular installation. If this equipment does cause harmful interference to radio or television reception, which can be determined by turning the equipment off and on, the user is encouraged to try to correct the interference by one or more of the following measures:

- Relocate the receiving antenna.
- Increase the separation between the equipment and receiver.
- Connect the equipment into an outlet on a circuit different from that to which the receiver is connected.
- Consult the dealer or an experienced radio/TV technician for help.

FCC - Remarques sur la conformité

L'appareil répond aux normes FCC, Part 15.

Fonctionnement soumis aux deux conditions suivantes:

1. Cet appareil ne doit pas provoquer d'interférences nuisibles, et
2. Cet appareil doit accepter toute interférence reçue, y compris les interférences susceptibles de provoquer un fonctionnement peu satisfaisant.

Remarque:

Cet équipement a été testé et a été certifié conforme aux limites imposées pour un appareil numérique de Classe B, conformément à la partie 15 des règlements FCC. Ces limites sont définies aux fins d'assurer une protection raisonnable contre les interférences nuisibles dans une installation résidentielle. Cet équipement génère, utilise et émet des fréquences radio qui, en cas d'une mauvaise installation ou d'une utilisation non-conforme aux instructions de ce manuel d'utilisation peuvent causer des interférences nuisibles aux communications radio. Il n'y a toutefois aucune garantie que des interférences nuisibles ne se produiront pas dans une installation donnée. Si cet équipement cause des interférences nuisibles avec votre poste radio ou de télévision, ce que vous pouvez déterminer en éteignant et en rallumant votre équipement, il est conseillé à l'utilisateur d'essayer de pallier à ces interférences nuisibles en prenant l'une ou l'autre des mesures suivantes:

- Changez la position de l'antenne de réception.
- Augmentez la séparation entre l'équipement et le récepteur.
- Branchez l'équipement sur une source d'alimentation différente de celle sur laquelle le récepteur est branché.
- Consultez votre distributeur ou un technicien qualifié en la matière pour assistance.

