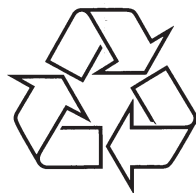


Registreerige oma toode ja saage abi kodulehelt  
[www.philips.com/welcome](http://www.philips.com/welcome)

**DCM2020**



Külastage Philipsit Internetis:  
<http://www.philips.com>

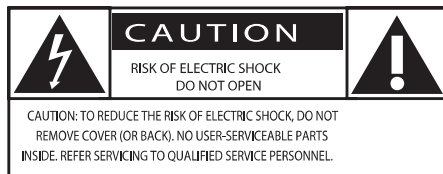
Eestikeelne kasutusjuhend



<b>1 Oluline .....</b>	<b>4</b>	<b>6 Raadio kuulamine .....</b>	<b>15</b>
Ohutus.....	4	Raadiojaamade häälestamine .....	15
Teade .....	4	Raadiojaamade automaatne	
<b>2 Teie Micro Music System .....</b>	<b>6</b>	programmeerimine.....	15
Sissejuhatus .....	6	Raadiojaamade manuaalne	
Mis kuulub varustusse? .....	6	programmeerimine.....	16
Ülevaade peaseadmest .....	7	Häälestumine eelsalvestatud raadiojaamale...	16
Ülevaade kaugjuhtimispuldist.....	8	RDS informatsiooni kuvamine.....	16
<b>3 Alustamine .....</b>	<b>10</b>	<b>7 Teised funktsioonid .....</b>	<b>17</b>
Kõlarite ühendamine.....	10	Äratustaimer määramine .....	17
Vooluvõrku ühendamine.....	10	Unetaimeri määramine .....	17
Kaugjuhtimispuldi ettevalmistamine.....	10	Välise heliseadme kuulamine.....	18
Seadme funktsioonide esitlemine.....	11	Kuulamine kõrvaklappide kaudu .....	18
FM antenni ühendamine .....	11	<b>8 Toote informatsioon .....</b>	<b>18</b>
Kellaaja määramine .....	11	Tehnilised andmed.....	18
Sisse lülitamine .....	12	Informatsioon USB taasesitamise kohta .....	19
Raadiojaamade automaatne salvestamine .....	12	Toetatud MP3 plaatide formaadid .....	19
<b>4 Taasesitamine .....</b>	<b>12</b>	<b>9 Probleemide lahendamine .....</b>	<b>20</b>
Põhilised taasesitamise toimingud .....	12	Heli .....	20
Plaatide taasesitamine .....	13	Taasesitamine .....	20
Taasesitamine USB seadmelt.....	13	Muu .....	21
Heli muutmine .....	13		
<b>5 iPodi/iPhone'i/iPadi taasesitamine ....</b>	<b>14</b>		
Ühilduvad iPod'i/iPhone'i/iPad'i versioonid ...	14		
iPodi/iPhone'i/iPadi ühendamine.....	14		
iPodi/iPhone'i/iPadi kuulamine.....	14		
iPodi/iPhone'i/iPadi laadimine .....	15		
iPodi/iPhone'i/iPadi eemaldamine .....	15		

## 1. OLULINE

### Ohutus



#### ELEKTRILÖÖGI OHT

HOIATUS: ELEKTRILÖÖGI SAAMISE RISKI VÄHENDAMISEKS ÄRGE EEMALDAGE SEADME ÜMBRIST (EGA TAGUST). SEADME SEES EI OLE ÜHTEGI KASUTAJELE MÕELDUD OSA. PARANDUSTEENUSE SAAMISEKS PÖÖRDUGE KVALIFITSEERITUD TEHNIKUTE POOLE.



See "välgunool" viitab isoleerimata materjalidele Teie seadmes, mis võivad põhjustada elektrilööki. Kõikide inimeste ohutuse tagamiseks ärge eemaldage toote kesta.

See hüüumärk juhhib tähelepanu funktsioonidele, mille kohta peaksite lugema kaasasolevaid nõuandeid, et vältida probleeme.

HOIATUS: Tulekahju või elektrilöögi riski vähendamiseks ei tohi seda seadet jätta vihma või niiskuse kätte ega asetada sellele vedelikuga täidetud objektidele nagu vaasid.

HOIATUS: Elektrilöögi vältimiseks sobitage pistik seinakontaktiga.

#### ! Hoiatus

- Ärge kunagi eemaldage seadme kesta.
- Ärge kunagi määrige ühtegi seadme osa.
- Ärge kunagi asetage seadet teiste elektriliste seadmete peale.
- Hoidke seade eemal otsesest päikesevalgusest, leekidest ja kuumusest.
- Ärge kunagi vaadake otse seadme laserit.
- Veenduge, et voolujuhtmetele ja pistikutele on kergelt võimalik juurde pääseda, et vajadusel seade vooluvõrgust kiiresti eemaldada.
- Ärge tilgutage ega printsi vedelikke seadmele.

### Kuulamisohutus

#### ! Hoiatus

- Kuulmiskahjustuse vältimiseks piirake aega, mil Te kuulate kõrvaklappide kaudu valju heli ning seadistage helitugevus ohutule tasemele. Mida kõrgem heli, seda lühem on ohutu kuulamisaeg.

#### Tagage järgmiste juhiste järgimine kõrvaklappide kasutamisel:

- Kuulake mõistlikul tugevusel mõistliku aja jooksul.
- Olge hoolikas, et mitte reguleerida helitugevust, kui kuulmine kohaneb.
- Ärge keerake helitugevust valjuks nii, et Te ise kuule mis ümberringi toimub.
- Olge ettevaatlik või katkestage ajutiselt kasutamine potentsiaalselt ohtlikes olukordades.
- Liigne helisurve kõrvaklappidest võib põhjustada kuulmiskahjustust.

### Märkus



See toode on vastavuses Euroopa Ühenduse raadiosageduste nõuetega.

See seade on vastavuses järgmiste direktiivide ja juhenditega: 2004/108/EC + 2006/95/EC.

Kõik seadmel tehtud muudatused või muutused, mis ei ole Philips Consumet Lifestyle poolt kirjalikult lubatud, võivad tühistada kasutaja õiguse seadet kasutada.

## ... PROBLEEMIDE LAHENDAMINE

vooluvõrku ja lülitage seade uuesti sisse.

- Voolu säästmise eesmärgil lülitab seade end automaatselt välja peale 15 minutit peale plaadi taasesitamise lõppemist või kui ühtegi klahvi ei vajutata selle aja jooksul.

#### Kaugjuhtimispult ei tööta

- Valige enne vajutust funktsiooninupule peaseadme asemel õige allikas.
- Vähendage vahemaad kaugjuhtimispuldi ja seadme vahel.
- Kontrollige, et patareid on sisestatud õiget polaarsuste kohaselt (märged + / -).
- Asendage patareid uutega.
- Suunake kaugjuhtimispult seadme kaugsensorile.

#### Heli- või subtiitrite keelt ei ole võimalik määrata.

- Plaat ei ole salvestatud heli- või subtiitrite keelega.
- Heli- või subtiitrite keel on selle plaadi puhul keelatud.

### Muu

#### Raadiovastuvõtt on halb

- Liigutage seade televiisorist ning videomakist kaugemale.
- Pikendage FM antenn täielikult.
- Ühendage väline antenn.

#### Mõnda faili USB seadmelt pole võimalik kuvada

- USB seadmel olevate kaustade või failide number on kindla limiidi ületanud. See nähtus ei ole viga.
- Nende failide formaate ei toetata.

#### USB seadet ei toetata

- See USB seade ei ühildu seadmega. Proovige mõnda teist seadet.

#### Taimer ei tööta

- Seadistage kellaag õigesti.
- Lülitage taimer sisse

#### Kellaaja/taimeri seaded on kustutatud

- Voolujuhe on seinast eemaldatud või on toimunud elektrikatkestus.
- Seadistage kellaag / taimer uuesti.

## 9. PROBLEEMIDE LAHENDAMINE

### Hoiatus

- Ärge kunagi eemaldage seadme kesta.

Mitte ühelgi tingimusel ei tohi Te üritada seadet iseseisvalt parandada, kuna see katkestab garantii. Vea tekkimisel vaadake üle allpool olevad punktid enne, kui viite seadme parandusse. Kui Te ei ole võimeline lahendama tekkinud probleemi neid vihjeid järgides, vaadake Philipsi veebilehte ([www.philips.com/welcome](http://www.philips.com/welcome)). Kui Te võtate Philipsiga ühendust, veenduge, et Teie seade on lähedal ja et Te teate seadme mudeli ja seerianumbrit.

### Vool puudub

- Veenduge, et seadme AC voolujuhe on korralikult ühendatud vooluringiga.
- Veenduge, et vooluringis on elekter olemas.
- Voolu säästmise eesmärgil lülitub seade automaatselt puhkerežiimi, kui 15 minuti jooksul peale plaadi/USB taasesitamist ei tehta enam ühtegi toimingut.

### Plaat ei taasesita kõrgkvaliteetseid videosid

- Veenduge, et plaat sisaldab kõrgkvaliteetseid videosid.
- Veenduge, et Teie televiisor toetab kõrgkvaliteetseid videosid.

## Heli

### Heliväljund televiisorist puudub

- Veenduge, et helikaablid on ühendatud televiisori heli sisendpesadega.
- Määrake televiisori helisisend vastava videosisendiga. Vaadake selleks televiisori kasutusjuhendit.

### Heli puudub või heli on moonutatud

- Reguleerige helitugevust.
- Eemaldage kõrvaklapid.
- Vaadake, kas kõlarid on õigesti ühendatud.

### Heliväljund puudub heliseadme (stereosüsteem/võimendi/vastuvõtja) kõlaritest

- Veenduge, et helikaablid on heliseadme helisisenditega ühendatud.
- Lülitage heliseade õigele heli sisendallikale.

## Taasesitamine

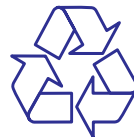
### Plaati ei tuvastata

- Sisestage plaat.
- Veenduge, et plaat oleks sisestatud etikett üleval pool.
- Oodake, kuni läätsele kondenseerunud niiskus aurustub.
- Asendage või puhastage plaat.
- Kasutage korralikult lõpetatud ja vormindatud plaati.

### Plaati ei taasesitata

- Sisestage loetav plaat nii, et selle etikett oleks teie poole.
- Kontrollige plaadi tüüpi, värvisüsteemi ja piirkonnakoodi. Veenduge, et plaanil ei oleks kriime ega plekke.
- Vajutage SYSTEM MENU, et väljuda süsteemimenüüst.
- Eemaldage salasõna, mille olete määranud lapsevanemakontrolli jaoks või muutke määratud reitingut.
- Niiskus on kondenseerunud süsteemis. Eemaldage plaat ja jätke seade sisse lülitatuks umbes tunniks ajaks. Eemaldage seade vooluvõrgust. ühendage seejärel uuesti

## ... OLULINE



Teie seade koosneb kõrgevaliteedilistest materjalidest ja osadest, mida on võimalik taaskasutada ja ümber töödelda.



See mahatõmmatud prügikasti tähis näitab, et seade vastab Euroopa direktiivile 2002/96/EC.

Palun tutvuge kohalike nõuete ja võimalustega vanade elektri- ja elektroonikaseadmete ümbertöötlemise kohta.

Palun viige end kurssi kohaleke elektriliste ja elektrooniliste seadmete kogumissüsteemiga.

Ärge hävitage seda seadet harilikku majapidamisprügi hulgas. Korrektno seadmete hävitamine aitab vältida kahju keskkonnale ja inimestevisele.



Teie toode sisaldab patareiseid, mis on vastavuses Euroopa Direktiiviga 2006/66/EC ning neid ei tohi hävitada tavalise majapidamisprügi hulgas. Palun tutvuge kohalike nõuetega patareide kogumise kohta. Korrektno patareide hävitamine aitab vältida kahju keskkonnale ja inimestevisele.

### Keskkonnaalane informatsioon

Selle seadme puhul ei ole kasutatud üleliigset pakkematerjali. Pakendit on lihtne eraldada kolmeks erinevaks materjaliks: kartong (karp), polüütreenplast (puhver), polüetüleen (kotike, kaitsev vahtplast).

Teie seade sisaldab materjale, mida on võimalik ümber töödelda ja korduvalt kasutada, kui seade on lahti võetud selleks liitsentseeritud ettevõttes. Pakkematerjalide, vanade patareide ning seadmete hävitamisel järgige palun kohalikke eeskirju.



### Olge vastutustundlik Austage autoriõiguseid

Loata koopiote tegemine autoriõigustega kaitstud materjalidest (kaasa arvatud arvutiprogrammid, failid, ülekanded ja helisalvestised) võib olla autoriõiguste rikkumine ja kriminaalkorras karistatav. Seda seadet ei tohi sellisel eesmärgil kasutada.

Made for



iPod



iPhone



iPad

"Made for iPod", "Made for iPhone" ja "Made for iPad" tähendavad, et see elektrooniline seade on loodud spetsiaalselt ühenduma iPodiga, iPhone'iga või iPadiga ja on vastavuses Apple'i standarditega. Apple ei vastuta selle seadme toimimise eest ega selle vastavuse eest ohutuse ja regulatiivsete standarditega. Selle seadme kasutamine koos iPodi, iPhone'i või iPadiga võib mõjutada juhtmeta võrgu toimimist.

iPod ja iPhone on Apple Inc. kaubamärgid, mis on registreeritud Ameerika Ühendriikides ja teistest riikides. iPad on Apple Inc. kaubamärk.

### See seade on järgmise märgistusega:

**ESIMISE KLASSI  
LASERTOODE**



### Märkus

- Seadme tüübiplaat asub seadme taga.

## 2. TEIE MICRO MUSIC SYSTEM

Õnnitleme Teid ostu puhul ning tere tulemast Philipsisse!

Et täielikult osa saada Philipsi poolt pakutavatest võimalustest, siis registreerige oma toode aadressil [www.philips.com/welcome](http://www.philips.com/welcome).

### Sissejuhatus

#### Selle seadmega saate:

- nautida heli plaatidel, USB seadmetelt, iPodist/iPhone'ist/iPadist või teistest välistest seadmetest;
- kuulata raadiojaamu.

#### Te saate rikastada heli kasutades järgmiseid heliefekte:

- Digitaalne helikontroll (DSC)
- Dünaamiline bassivõimendus (DBB)

#### See seade toetab järgmiseid meediaformate:



### Mis kuulub varustusse?

Kontrollige üle ja tuvastage, kas varustusega on kaasas järgmised asjad:

- Peaseade
- Kaugjuhtimispult
- Kõlarikastid (x 2)
- FM antenn
- Kasutusjuhend
- Kiire alustamise juht

## ... TOOTE INFORMATSIOON

### Raadio vastuvõtt

Lainepikkuste vahemik .....FM: 87.5 – 108 MHz

Lainepikkuste võrgustik .....50KHz

Tundlikkus

- Mono, 26 dB müratase signaalis .....<22 dBf

- Stereo, 46 dB müratase signaalis .....>43 dBf

Otsingu tundlikkus .....<28 dBf

Täielik harmooniline muundus.....<2%

Müratase signaalis .....>55 dB

### Kõlarid

Kõlarite takistus .....6 oomi

Kõlarite Driver .....10 cm täisulatus

Tundlikkus .....>84dB/m/W ± 4 dB/m/W

### Üldine informatsioon

Vooluvõimsus .....220-240V / 50/60Hz

Voolutarbivus töörežiimis .....25W

Voolutarbivus Eco puhkerežiimis.....<0.5W

USB Direct.....Versioon 2.0 HS

Mõõtmed

- Põhiseade (l x k x s).....200 x 118 x 210 mm

Kaal

- Peaseade.....1.35 kg

- Kõlarikast .....1.05 kg x 2

### Informatsioon USB taasesitamise kohta

#### Ühilduvad USB seadmed:

- USB mälupealk (USB 2.0 või USB 1.1)
- USB mängijad (USB 2.0 või USB 1.1)
- mälukaardid (vajavad lisa kaardilugejat, mis töötab selle seadmega)

### Toetatud formaadid:

- USB või mälufaili formaat FAT12, FAT16, FAT32 (sektori suurus: 512 baiti)
- MP3 bitimäär (andmemäär): 32-320 Kbps ja varieeruv bitimäär
- WMA v9 või vanem
- Juurkaustadena kuni 8 taset
- Albumite/kaustade arv: maksimaalselt 99
- Lugude/pealkirjade arv: maksimaalselt 999
- ID3 tag v2.0 või uuem
- Faili nimi Unicode UTF8 (maksimaalne pikkus: 128 baiti)

### Formaadid, mida ei toetata:

- Tühjad albumid: tühi album on album, mis ei sisalda MP3/WMA faili ja seda ei kuvata.
- Mitte toetatud failiformaadid jäetakse vahele. Näiteks Wordi dokumente (.doc) või MP3 faile, mille laiend on .dlf, ignoreeritakse ja neid ei taasesitata.
- AAC, WAV, PCM helifailid
- DRM kaitsega WMA failid (.wav, .m4a, .m4p, .mp4, .aac)
- WMA failid Lossless formaadis

### Toetatud MP3 plaatide formaadid

- ISO9660, Joliet
- Maksimaalne pealkirjade arv: 512 (olenevalt faili nime pikkusest)
- Maksimaalne albumite arv: 255
- Toetatud valimimäärade sagedused: 32 kHz, 44,1 kHz, 48 kHz
- Toetatud bitimäärad: 32~320 (kbps), varieeruv bitimäär

## ... TEISED FUNKTSIOONID

### Välise heliseadme kuulamine

Teil on võimalik kuulata välist heliseadet (nt. MP3-mängija) selle seadme kaudu.

1. Ühendage heliseade.
  - Heliseadme, millel on kõrvaklappide pesa, jaoks:  
Ühendage **MP3 LINK** kaabel MP3 LINK pesa ja heliseadme kõrvaklappide pesa.
2. Valige allikaks **MP3 LINK**.
3. Alustage heliseadmega taasesitamist.

### Kuulamine kõrvaklappide kaudu

1. Sisestage kõrvaklapid seadme  pesa.

## 8. TOOTE INFORMATSIOON

### Märkus

- Toote informatsioon võib ilma ette teatamata muutuda.

### Tehnilised andmed

#### Võimendi

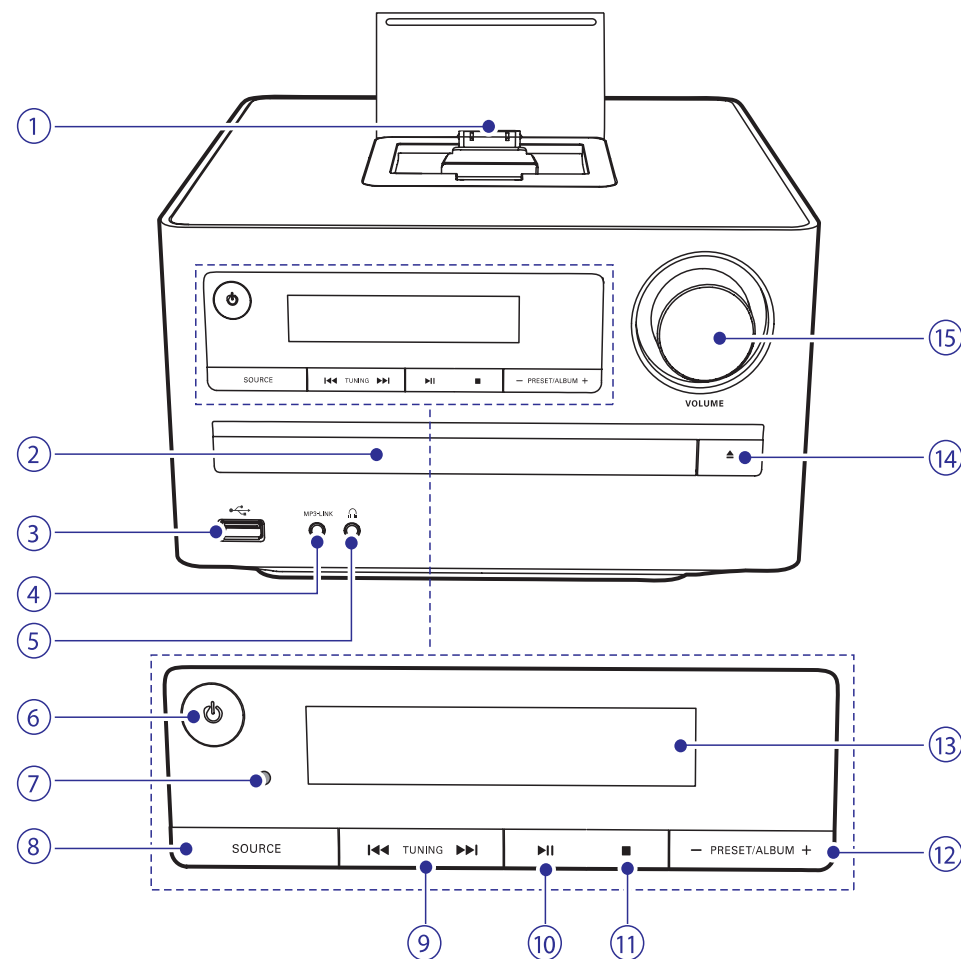
Väljundi võimsus.....2x10W RMS  
Sageduse vastuvõtt.....40Hz – 20kHz, 3dB  
Müratase signaalis.....>77dB  
MP3 LINK sisend.....600mV RMS 22 koomi

#### CD-mängija

Laseri tüüp.....pooljuht  
Plaadi diameeter.....12cm/8cm  
Toetatud plaadiformaadid.....CD-DA, CD-R, CD-RW,  
MP3-CD, WMA-CD  
Audio DAC.....24bitti/44.1kHz  
Kogu harmooniline moonutus.....<0.8% (1kHz)  
Sageduse vastuvõtt.....4Hz – 20kHz (44.1kHz)  
Müratase signaalis.....>75dBA

## ... TEIE MICRO MUSIC SYSTEM

### Ülevaade peaseadmest



1. Alus iPodi/iPhone'i/iPadi ühendamiseks.

2. Plaadisahtel

- Plaadi sisestamiseks.

3.  pesa.

- USB pesa.

4. **MP3 LINK**

- Välise heliseadme ühendamiseks.

5. 

- Kõrvaklappide pesa.

6. 

- Lülitab seadme sisse, lülitub puhkerežiimi või Eco puhkerežiimi.

7. **IR sensor**

- Tuvastab signaali kaugjuhtimispuldist. Suunake kaugjuhtimispult alati sensori suunas.

## 8. SOURCE

- Valib allika.

## 9. ⏮ / ⏭

- Valib eelmise/järgmise loo.
- Otsib loo/plaadi raames.
- Häälestub raadiojaamale.

## 10. ▶ / ⏸

- Alustab või peatab ajutiselt taasesitamise.

## 11. ■

- Katkestab taasesitamise.
- Kustutab programmi.

## 12. - PRESET/ALBUM +

- Valib eelmise/järgmise albumi.
- Valib eelsalvestatud raadiojaama.
- Navigeerib iPod/iPhone'i/iPadi menüüs.

## 13. Ekaanipaneel

- Kuvab hetkestaatust.

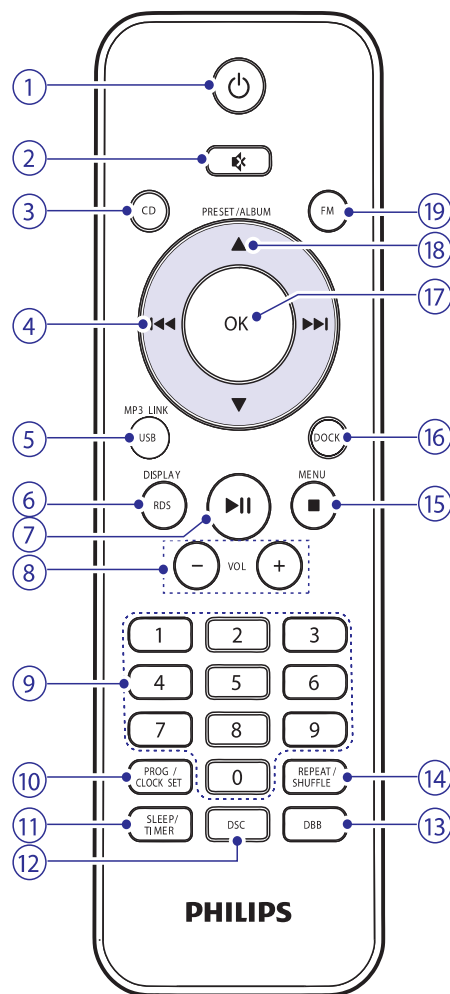
## 14. ▲

- Avab või sulgeb plaadisahkli.

## 15. VOLUME

- Muudab helitugevust.
- Muudab kellaega.

## Ülevaade kaugjuhtimispuldist



### Äratustaimeri määramine

Seda seadet saab kasutada kui äratuskella. Äratuse allikaks saab valida DISC, iPod/iPhone/iPad, esitusloend, TUNER või USB.

#### Märkus

- Veenduge, et Te olete kellaaja korrektselt määranud.

1. Vajutage ja hoidke puhkerežiimis all klahvi **SLEEP/TIMER**, kuni ekraanil kuvatakse [TIMER SET] (määra taimer).  
↳ Ekraanile kuvatakse [SELECT SOURCE] (valige allikas).
2. Vajutage korduvalt klahvile **SOURCE**, et valida allikaks: DISC, USB, TUNER, iPod/iPhone/iPad või esitusloend.
  - Kui äratusalarmiks on valitud iPod/iPhone'i/iPadi esitusloend, on Teil vaja luua oma iPodis/iPhone'is/iPadis esitusloend, mille nimeks on määratud "PHILIPS".
  - Kui iPodis/iPhone'is/iPadis ei ole ühtegi "Philips" nimelist esitusloendit või ühtegi lugu ei ole esitusloendisse salvestatud, lülitab seade automaatselt alarmiallikaks **TUNER** režiimi.
3. Vajutage kinnitamiseks **SLEEP/TIMER**.  
↳ Kuvatakse tunninäit ja see hakkab vilkuma.
4. Kasutage klahve ▲ / ▼, et määrata tunninäit ja vajutage kinnitamiseks uuesti klahvile **SLEEP/TIMER**.  
↳ Kuvatakse minutinäit ja see hakkab vilkuma.
5. Kasutage klahve ▲ / ▼, et määrata minutid ja vajutage kinnitamiseks klahvile **SLEEP/TIMER**.  
↳ Kuvatakse **VOL** (helitugevus) ja see hakkab vilkuma.
6. Kasutage klahve ▲ / ▼, et seadistada helitugevus ja vajutage kinnitamiseks klahvile **SLEEP/TIMER**.  
↳ Kuvatakse 🗲.

### Äratustaimer aktiveerimine ja deaktiveerimine

1. Vajutage puhkerežiimis korduvalt klahvile **SLEEP/TIMER**, et aktiveerida või deaktiveerida äratustaimer.  
↳ Kui äratustaimer on aktiveeritud, kuvatakse 🗲.

#### Märkus

- Äratuskell ei ole saadaval MP3 LINK režiimis.
- Kui allikaks on valitud DISC/USB/iPod/iPhone/iPad, kuid ühtegi plaati, USB seadet/iPod'i/iPhone'i/iPadi ei ole ühendatud, valitakse allikaks automaatselt TUNER.
- Kui äratusalarmiks on valitud iPod/iPhone'i/iPadi esitusloend, on Teil vaja luua oma iPodis/iPhone'is/iPadis esitusloend, mille nimeks on määratud "PHILIPS".
- Kui iPodis/iPhone'is/iPadis ei ole ühtegi "Philips" nimelist esitusloendit või ühtegi lugu ei ole esitusloendisse salvestatud, lülitab seade automaatselt alarmiallikaks TUNER režiimi.

### Faali lisamine esitusloendisse

1. Valige üks fail.
2. Vajutage klahvile **PROG/CLOCK SET**, et lisada fail esitusloendisse.
3. Korrake samme 1 kuni 2, et lisada teisi faile.
4. Vajutage klahvile **MENU**, et vaadata detailset informatsiooni esitusloendi kohta.

### Unetaimeri määramine

1. Kui seade on sisse lülitatud, vajutage korduvalt klahvile **SLEEP/TIMER**, et valida ajaperiood (minutites).  
↳ Kui unetaimer on aktiveeritud, kuvatakse ikoon zZ.  
↳ Unetaimeri deaktiveerimiseks vajutage uuesti klahvile **SLEEP/TIMER**, kuni zZ kaob.



## Raadiojaamade manuaalne programmeerimine

### Märkus

- Teil on võimalik maksimaalselt programmeerida kuni 20 raadiojaama.

1. Häälestuge raadiojaamale.
2. Vajutage klahvile **PROG/CLOCK SET**, et aktiveerida programmeerimise režiim.
3. Vajutage klahvile **▲ / ▼**, et määrata sellele raadiojaamale number (1 kuni 20). Seejärel vajutage kinnitamiseks klahvile **PROG/CLOCK SET**.
  - ↳ Kuvatakse salvestatud raadiojaama kohanumber ja sagedus.
4. Korrake samme 2-3, et programmeerida teised jaamad.

### Nõuanne

- Programmeeritud kanali üle kirjutamiseks salvestage uus kanal vana kanali peale.

## Häälestumine eelseadistatud raadiojaamale

1. Vajutage klahvile **▲ / ▼**, et valida eelnevalt seadistatud raadiojaama number.

## RDS informatsiooni kuvamine

RDS (Radio Data System) on teenus, mis võtab koos FM raadiojaamaga vastu lisainformatsiooni. Kui Te häälestute RDS funktsiooniga raadiojaamale, kuvatakse RDS ikoon ja raadiojaama nimi.

1. Häälestuge RDS funktsiooniga raadiojaamale.
2. Vajutage korduvalt klahvile **RDS**, et vahetada informatsiooni (kui saadaval):
  - ↳ Raadiojaama nimi
  - ↳ Programmi tüüp (nt. **[NEWS]** (uudised), **[SPORT]** (sport), **[POP M]** (popp-muusika)...)
    - ↳ RDS kellaage
    - ↳ Sagedus

## Kellaaja sünkroniseerimine RDS-i kaudu

Teil on võimalik sünkroniseerida kellaagega, mida kuvatakse Teie seadmel kasutades RDS funktsiooni.

1. Häälestuge RDS raadiojaamale, mis kannab üle ajasignaali.
2. Vajutage ja hoidke rohkem kui 2 sekundit all **RDS** klahvi.
  - ↳ Kuvatakse **[CT SYNC]** ja seade loeb RDS informatsiooni automaatselt.
  - ↳ Kui ajasignaali ei kanta üle, kuvatakse **[NO CT]**.

### Märkus

- Ülekantava kellaaja täpsus sõltub RDS raadiojaamast.

1.
  - Lülitab seadme sisse.
  - Lülitab seadme puhkerežiimi või Eco puhkerežiimi.
2.
  - Vaigistab heli.
3. **CD**
  - Valib allikaks CD.
4.
  - Valib eelmise/järgmise loo.
  - Otsib loo/plaadi raames.
  - Häälestub raadiojaamale.
5. **USB/MP3 LINK**
6. **RDS/DISPLAY**
  - Valitud raadiojaama puhul: kuvab RDS informatsiooni.
  - Sünkroniseerib kellaaja RDS jaamaga.
  - Kuvab taasesitamise informatsiooni.
7.
  - Alustab või ajutiselt peatab taasesitamise.
8. **VOL +/-**
  - Muudab helitugevust.
9. **Numbriklahvid**
  - Loo otsevalik.
10. **PROG/CLOCK SET**
  - Programmeerib lood.
  - Programmeerib raadiojaamad.
  - Määrab kellaaja.
11. **SLEEP/TIMER**
  - Võimaldab seadistada unetaimerit.
  - Võimaldab seadistada äratuskella.
12. **DSC**
  - Valib eelsalvestatud heliseade.
13. **DBB**
  - Lülitab dünaamilise bassivõimendi sisse või välja.

## 14. REPEAT/SHUFFLE

- Taasesitab lugusid juhuslikus järjestuses.
- Valib korduvesituse režiimi.

## 15. / MENU

- Katkestab taasesitamise.
- Kustutab programmi.
- Siseneb iPodi/iPhone'i/iPadi menüüsse.

## 16. DOCK

- Valib iPodi/iPhone'i/iPadi jaoks allikaks aluse.

## 17. OK

- Kinnitab valiku.
- Valib FM stereo või FM mono.

## 18. PRESET/ALBUM /

- Liigub eelmise/järgmise albumi juurde.
- Valib eelsalvestatud raadiojaama.
- Navigeerib iPodi/iPhone'i/iPadi menüüs.

## 19. FM

- Valib allikaks FM raadio.

### 3. ALUSTAMINE

#### ! Hoiatus

- Seadme käsitlemine teisiti, kui siin ette nähtud, võib põhjustada ohtlikku kiirgust või teisi ohtlikke käitlusi.

Järgige alati selles peatükis olevaid juhendeid järjekorras.

Kui Te võtate Philipsiga ühendust, küsitakse Teilt seadme mudeli ja seerianumbrit. Mudeli number ja seerianumber on seadme all. Kirjutage need numbrid siia:

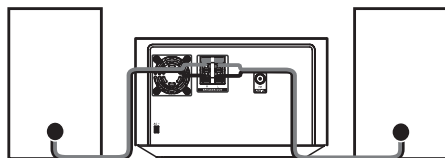
Mudeli number : \_\_\_\_\_

Seerianumber: \_\_\_\_\_

#### Kõlarite ühendamine

##### ☰ Märkus

- Optimaalse heli saavutamiseks kasutage ainult varustusega kaasas olevaid kõlareid.
- Ühendage seadmega ainult selliseid kõlareid, mille takistus on sama või kõrgem kui varustusega kaasas olevatel kõlaritel. Vaadake lisainformatsiooni saamiseks selle kasutusjuhendi tehniliste andmete peatükki.

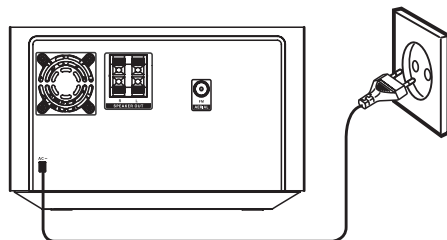


1. Sisestage kõlarite juhtmed täielikult seadme taga asuvasse kõlarite sisendpesadesse.

#### Vooluvõrku ühendamine

##### ! Hoiatus

- Risk kahjustada toodet! Veenduge, et vooluvõrgu pinge on võrdne pingega, mis on märgitud seadme taha või alla.
- Elektrilöögi saamise oht! Kui Te eemaldate seadme vooluvõrgust, tõmmake alati pistikust. Ärge kunagi tõmmake juhtmest.
- Enne, kui ühendate voolujuhtme, veenduge, et olete teinud kõik vajalikud ühendused.



1. Ühendage seadme voolujuhe seinapistikuga.

#### Kaugjuhtimispuhli ettevalmistamine

##### ! Hoiatus

- Plahvatuse oht! Hoidke patareid eemal kuumusest, päikesevalgusest ja tulest. Ärge kunagi visake patareid tulle.

#### Patareid sisestamine kaugjuhtimispuhli:

1. Avage patareisahtel.
2. Sisestage 2 AAA patareid õigete polaarsustega (+/-).
3. Sulgege patareisahtel.

### ... IPODI/IPHONE'I/IPADI TAASESITAMINE

#### iPod/iPhone'i/iPadi laadimine

Kui seade on ühendatud vooluvõrku, hakkab ühendatud iPod/iPhone'i/iPadi laadimine automaatselt.

##### ✳ Märkus

- Mõne iPodi mudeli puhul võib võtta kuni 1 minut aega, kuni kuvatakse laadimisindikaator.

#### iPod/iPhone'i/iPadi eemaldamine

1. Tõmmake iPod/iPhone/iPad alusest välja.
2. Lükake kaas alla, et varjata kell.

### 6. RAADIO KUULAMINE

#### Raadiojaamade häälestamine

##### ☰ Nõuanne

- Parima raadiojaama vastuvõtu saavutamiseks, pikendage antenn täielikult ja kohandage selle asukohta.

1. Vajutage FM.
2. Vajutage ja hoidke all ◀◀ / ▶▶ klahvi, et häälestada raadiojaamale.
3. Kui sagedus hakkab muutuma, vabastage klahv.
  - ↳ Raadio häälestub automaatselt raadiokanalile, millel on kõige tugevam signaal.
4. Korrake samme 2-3, et häälestada rohkem raadiojaamu.

#### Nõrga signaaliga raadiojaamadele häälestumiseks:

vajutage korduvalt klahvile ◀◀ / ▶▶, kuni leiate parima vastuvõtu.

#### Raadiojaamade automaatne programmeerimine

##### ☰ Nõuanne

- Teil on võimalik maksimaalselt programmeerida kuni 20 raadiojaama.

1. Vajutage ja hoidke tuner režiimis all **PROG/CLOCK** klahvi rohkem kui 3 sekundit, et aktiveerida automaatne programmeerimise režiim.
  - ↳ Kuvatakse [AUTO SRCH] (automaatne otsing).
  - ↳ Kõik saadaval olevad jaamad programmeeritakse laineala vastuvõtu tugevuse järgi ja esimesena programmeeritud raadiojaama kantakse automaatselt üle.

## 5. IPODI/IPHONE'I/IPADI TAASESITAMINE

See seade on varustatud alusega iPod/iPhone'i/iPadi jaoks. Teil on võimalik nautida heli ühendatud seadmest võimsate kõlarite kaudu.

### Ühilduvad iPod/iPhone'i/iPadi versioonid

See seade toetab järgmisi iPod/iPhone'i/iPadi mudeleid:

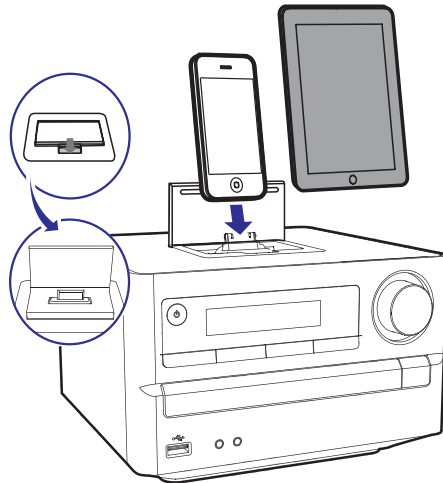
- iPod touch (esimene, teine, kolmas ja neljas generatsioon)
- iPod classic
- videoga iPod
- iPod nano (esimene, teine, kolmas, neljas, viies ja kuues generatsioon)
- värvilise ekraaniga iPod
- iPod mini
- iPhone 4
- iPhone 3GS
- iPhone 3G
- iPhone
- iPad 2
- iPad

#### Märkus

- Värvilise ekraaniga iPod, iPod classic ja videoga iPod ei ole ühilduvad laadiva alusega.

### iPod/iPhone'i/iPadi ühendamine

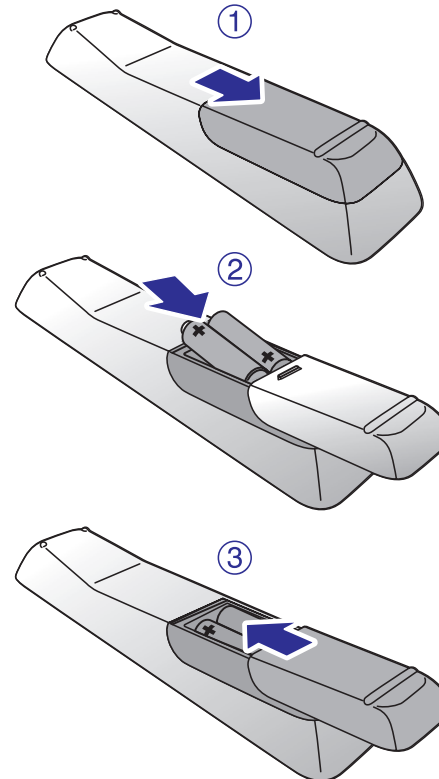
1. Vajutage lukustamise klahvile, et avada aluse kaas.
2. Asetage iPod/iPhone/iPad alusele.



### iPod'i/iPhone'i/iPad'i kuulamine

1. Vajutage kaugjuhtimispuldil klahvile **DOCK**.
2. Asetage iPod/iPhone/iPad alusele.
3. Alustage taasesitamist oma iPodil/iPhone'il/iPadil.
  - Taasesitamise ajutamiseks/taastamiseks vajutage klahvile **▶||**.
  - Otsimiseks taasesitamise ajal vajutage ja hoidke all klahvi **◀◀ / ▶▶**, seejärel vabastage klahv, et taastada normaalne taasesitus.
  - Vajutage menüüs navigeerimiseks klahvidele **▲ / ▼**.
  - Valiku kinnitamiseks vajutage klahvile **OK**.

## ... ALUSTAMINE



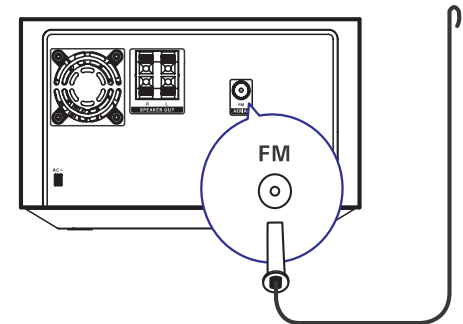
#### Märkus

- Kui Te ei kasuta kaugjuhtimispulti pikema perioodi jooksul, eemaldage patareisid.
- Ärge kasutage koos vanu ja uusi patareisid või erinevat tüüpi patareisid.
- Patareisid sisaldavad keemilisi ühendeid, mistõttu neid peab vastavalt hävitama.

### Seadme funktsioonide esitus

1. Vajutage puhkerežiimis klahvile **■**, kuni kuvatakse "DEMO ON".
  - ↳ Süsteemi funktsiooni hakatakse ükshaaval kuvama.
- Esitluse välja lülitamiseks vajutage uuesti klahvile **■**.

### FM antenni ühendamine



#### Nõuanne

- Parima vastuvõtu saavutamiseks pikendage antenn täielikult ja kohandage selle asukohta.
- Parema FM stereo vastuvõtu saavutamiseks ühendage väline FM antenn seadme **FM AERIAL** pesaga.
- See seade ei toeta MW raadiovastuvõttu.

1. Ühendage varustusega kaasas olev FM antenn peaseadme taga oleva **FM AERIAL** pesaga.

### Kellaaja määramine

1. Vajutage ja hoidke puhkerežiimis rohkem kui 2 sekundit all **PROG/CLOCK SET** nuppu, et aktiveerida kellaseadistamise režiim.
  - ↳ Ekraanil kuvatakse **[CLOCK SET]** ja ajaformaad **[24H]** või **[12H]**.
2. Vajutage korduvalt klahvidele **▲ / ▼**, et valida 12-tunni või 24-tunni formaat ja vajutage kinnitamiseks klahvile **PROG/CLOCK SET**.
  - ↳ Kuvatakse tunninäit ja see hakkab vilkuma.
3. Kasutage klahve **▲ / ▼**, et määrata tunninäit ja vajutage kinnitamiseks klahvile **PROG/CLOCK SET**.
  - ↳ Kuvatakse minutinäit ja see hakkab vilkuma.
4. Vajutage klahvidele **▲ / ▼**, et määrata minutid.
5. Kellaaja kinnitamiseks vajutage klahvile **PROG/CLOCK SET**.

## ... ALUSTAMINE

### Märkus

- Kellaaja seadistamise režiimist ilma salvestamata väljumiseks vajutage ■.
- Kui ühtegi klahvi ei vajutata 90 sekundi jooksul, väljub süsteem automaatselt kellaaja seadistamise režiimist.

## Sisse lülitamine

1. Vajutage klahvile ☺.  
↳ Seade lülitub sisse viimasena valitud allikale.

## Puhkerežiimi lülitumine

1. Vajutage ja hoidke kolm sekundit klahvi ☺ all, et lülitada seade Eco puhkerežiimi.  
↳ Ekraanipaneeli taustavalgustus lülitatakse välja.

## Selleks, et lülitada seade puhkerežiimi:

1. Vajutage ja hoidke Eco puhkerežiimis rohkem kui 3 sekundit all ☺ klahvi.  
↳ Ekraanile kuvatakse kellaag (kui see on määratud).

## Raadiojaamade automaatne salvestamine

Kui ühtegi raadiojaama ei ole salvestatud, suudab see seade raadiojaamade automaatselt salvestada.

1. Lülitage seade sisse.
2. Vajutage **FM**.  
↳ Kuvatakse **[AUTO INSTALL - PRESS PLAY - STOP CANCEL]** (vajutage klahvile ►►, et alustada automaatse salvestamisega või vajutage ■, et katkestada toiming).
3. Vajutage ►►.  
↳ See seade salvestab automaatselt raadiojaamad, millel on piisav tugevus.  
↳ Kui kõik raadiojaamad on salvestatud, hakatakse automaatselt mängima esimesena salvestatud raadiojaama.

## 4. TAASESITAMINE

### Põhilised taasesitamise toimingud

Teil on võimalik kontrollida taasesitamist järgmiste toimingute kaudu:

Klahv	Funktsioon
◀◀ / ▶▶	Valib loo või faili. Vajutage ja hoidke all, et kerida kiiresti edasi/tagasi taasesitamise ajal, normaalse taasesitamise taastamiseks vabastage klahv.
▶▶	Peatab taasesitamise ajutiselt või taastab selle.
DISPLAY	Valib teise kuvatava taasesitamise informatsiooni.
REPEAT/SHUFFLE	Valib taasesitamise režiimi: <b>[REP]</b> (korda): taasesitab lugu korduvalt. <b>[REP ALL]</b> (korda kõiki): kordab kõiki lugusid korduvalt. <b>[SHUF]</b> (juhuheitus): taasesitab lugusid juhuslikus järjekorras.  Vajutage klahvi korduvalt, et taastada normaalne taasesitamine.

### Märkus

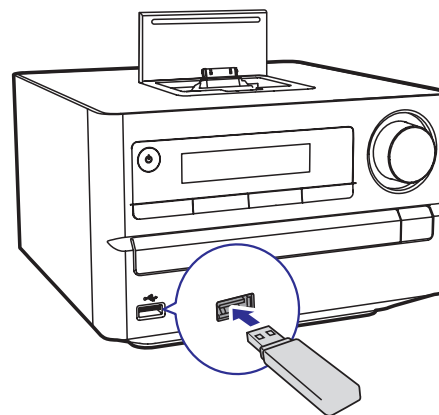
- Teil on võimalik kasutada numbriklahve, et valida lugu. Kui Te soovite sisestada loo numbrit, mis on suurem kui 10, vajutage esimesele numbrile ja seejärel vajutage teisele numbrile 3 sekundi jooksul. Näiteks kui Te soovite valida loo number 15, vajutage numbriklahvidel klahvile "1" ja vajutage seejärel 3 sekundi jooksul klahvile "5".

## ... TAASESITAMINE

### Plaatile taasesitamine

1. Vajutage klahvile **CD**, et valida allikaks plaat.
2. Vajutage **OPEN/CLOSE**.  
↳ Plaadisahtel avaneb.
3. Sisestage plaat plaadisahetisse, etikett paremal pool.
4. Taasesitamine algab automaatselt.
  - Kui mitte, vajutage klahvile ◀◀ / ▶▶, et valida lugu ja seejärel klahvile ▶▶.

### Taasesitamine USB seadmelt



Veenduge, et USB seade sisaldab toetatud formaate, et neid saaks taasesitada.

1. Sisestage USB seadme USB pessa.
2. Vajutage klahvile **USB**, et valida allikaks USB.  
↳ Taasesitamine algab automaatselt. Kui mitte, vajutage klahvile **PRESET/ALBUM**, et valida kaust ja seejärel ◀◀ / ▶▶, et valida fail. Taasesitamise alustamiseks vajutage klahvile **OK**.

### Heli muutmine

Teil on võimalik muuta taasesitamise ajal helitugevust:

Taustiņš	Funktsioon
VOL +/-	Suurendab/vähendab helitugevust.
🔊	Vaigistab/taastab heli.
DBB	Lülitab dünaamilise bassivõimendi sisse või välja. Kui DBB on aktiveeritud, kuvatakse <b>[DBB]</b> .
DSC	Võimaldab valida soovitud heliefekti: <b>[POP]</b> (popp) <b>[JAZZ]</b> (jazz) <b>[ROCK]</b> (rock) <b>[FLAT]</b> (tasane) <b>[CLASSIC]</b> (klassikaline)