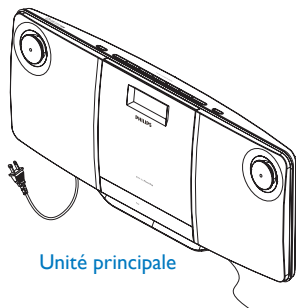
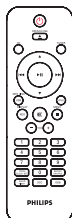


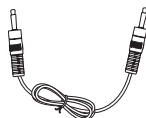
Guide de démarrage rapide



Unité principale



Télécommande



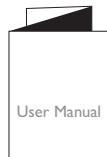
1 câble MP3 Link



Kit de fixation



Instructions relatives à la fixation murale

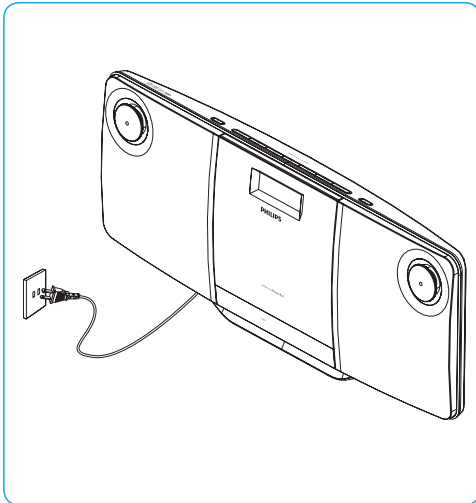


Mode d'emploi

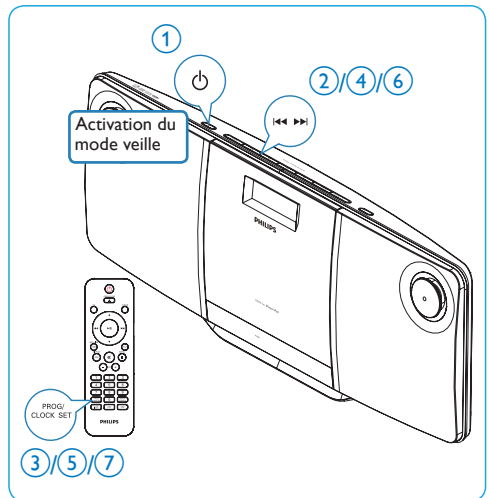


Guide de démarrage rapide

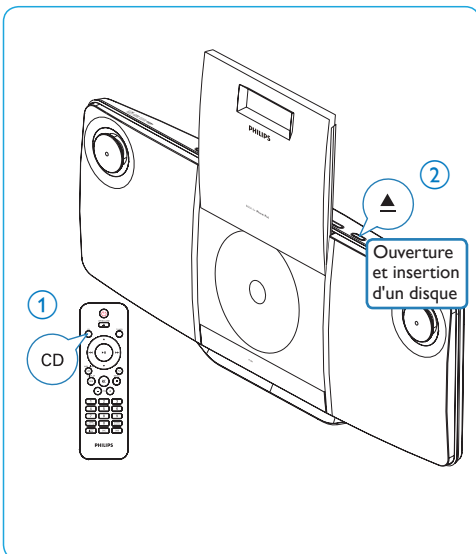
A Connexion



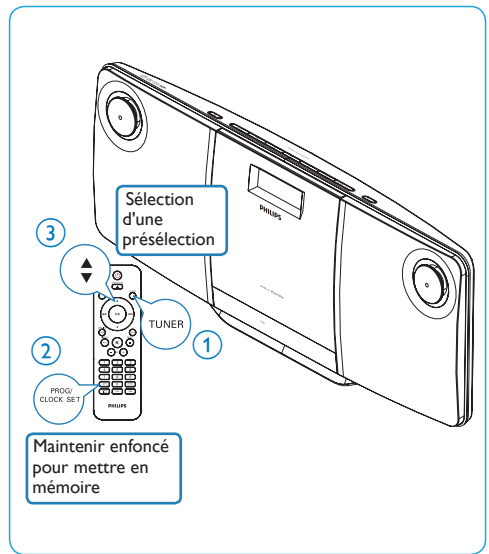
B Réglage de l'horloge



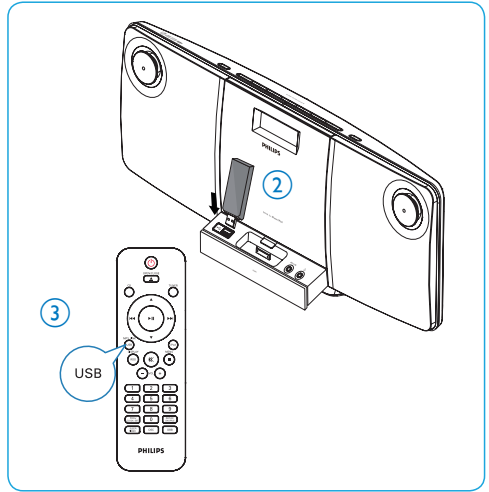
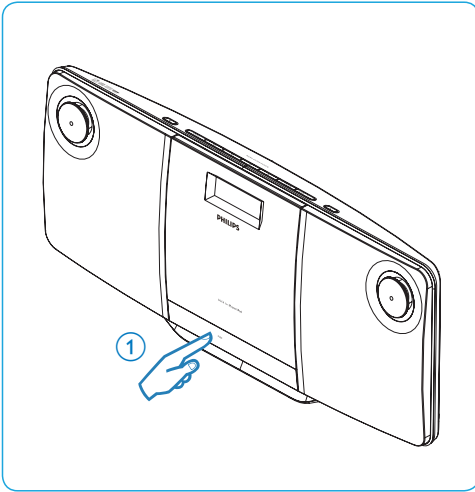
C Lecture d'un disque



D Écoute de la radio



E Lecture à partir d'un périphérique USB



F Lecture à partir d'un iPod/iPhone

