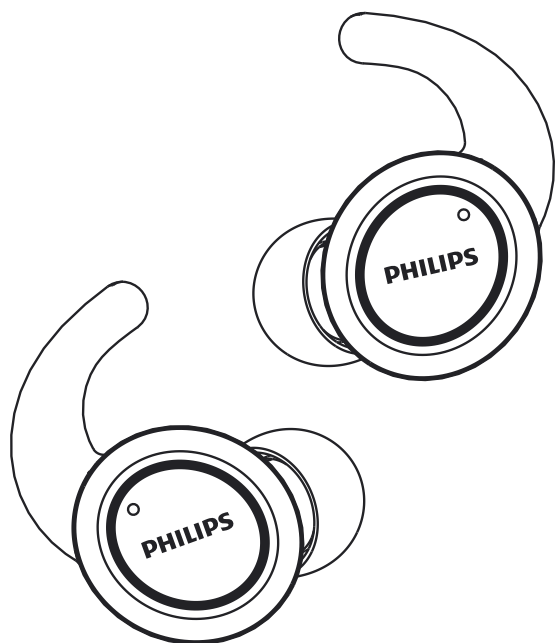


PHILIPS

Спорт

Серия 7000

TAST702



РЪКОВОДСТВО за употреба

Регистрирайте продукта си и получите поддръжка на
www.philips.com/support

Съдържание

1 Важни инструкции за безопасност	2
Безопасност на слуха	2
Главна информация	2

2 Вашите безжични Bluetooth слушалки	3
Какво има в кутията	3
Други устройства	3
Преглед на вашите безжични Bluetooth слушалки	4

3 Започнете	5
Заредете батерията	5
Сдвояване на слушалките с вашето Bluetooth устройство за първи път	6
Сдвояване на слушалките с друго Bluetooth устройство	6

4 Използвайте слушалките си	7
Свържете повторно слушалките към Bluetooth устройството си	7
Включване/изключване	7
Управлявайте обажданията и музиката си	7
Светлинен индикатор за състоянието	8
Как да се носят	8

5 Възстановете слушалките към фабричните настройки	9
---	----------

6 Технически данни	10
---------------------------	-----------

7 Известие	11
Декларация за съответствие	11
Изхвърляне на стария ви продукт и батерията	11
Съответствие с ЕМП	12
Информация за околната среда	12
Известие за съответствие	12

8 Често задавани въпроси	13
---------------------------------	-----------

1 Важни инструкции за безопасност

Безопасност на слуха



Опасност

- За да избегнете увреждане на слуха, ограничете времето, когато използвате слушалки с голяма сила и задайте силата на звука на безопасно ниво. Колкото по-силен е силата на звука, толкова по-кратко е безопасното време за слушане.

Не забравяйте да спазвате следните указания, когато използвате слушалките си.

- Слушайте с разумни обеми за разумни периоди от време.
- Внимавайте да не регулирате силата на звука непрекъснато нагоре, докато слухът ви се адаптира.
- Не увеличавайте силата на звука толкова високо, че да не чувате какво се случва около вас.
- Трябва да използвате предпазливо или временно да прекратите употребата в потенциално опасни ситуации.
- Прекомерното звуково налягане от слушалки и слушалките могат да причинят загуба на слуха.
- Използването на слушалки с двете уши, покрити по време на шофиране, не се препоръчва и може да е незаконно в някои области по време на шофиране.
- За ваша безопасност избягвайте разсейването от музика или телефонни разговори, докато сте в трафик или друга потенциално опасна среда.

Главна информация

За да избегнете повреда или неизправност:



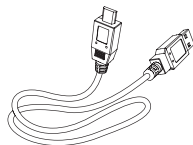
Внимание

- Не излагайте слушалките на прекомерна топлина
- Не изпускайте слушалките.
- Слушалките не трябва да са изложени на капене или пръскане.
- Не позволявайте слушалките ви да бъдат потопени във вода.
- Не използвайте почистващи препарати, съдържащи алкохол, амоняк, бензол или абразиви.
- Ако е необходимо почистване, използвайте мека дозировка, ако е необходимо, навлажнена с минимално количество вода или разреден мек сапун, за да почистите продукта.
- Вградената батерия не трябва да бъде излагана на прекомерна топлина, като слънчева светлина, огън или други подобни.
- Опасност от експлозия, ако батерията е неправилно сменена. Сменете само със същия или еквивалентен тип.

Относно температурата и влажността при работа и съхранение

- Работете или съхранявайте на място, където температурата е между -10°C (14°F) и 50°C (122°F) (до 90% относителна влажност).
- Животът на батерията може да бъде по-кратък при високи или ниски температури.

2 Вашите безжични Bluetooth слушалки



USB кабел за зареждане (само за зареждане)



Ръководство за бързо стартиране

Поздравяваме ви за покупката и добре дошли в семейството на Philips! За да се възползвате напълно от поддръжката, която предлага Philips, регистрирайте продукта си на www.philips.com/welcome.

С тези безжични слушалки на Philips можете:

- да се наслаждавате на удобни безжични обаждания "със свободни ръце";
- да се наслаждавате и контролирате безжичната музика;
- да превключвате между разговори и музика.

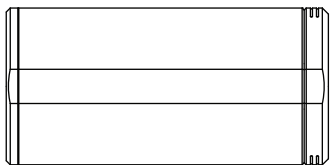
Какво има в кутията



Безжични слушалки Philips True
Wireless – Philips ST702



Сменяеми гумени капачки за уши x 2 чифта

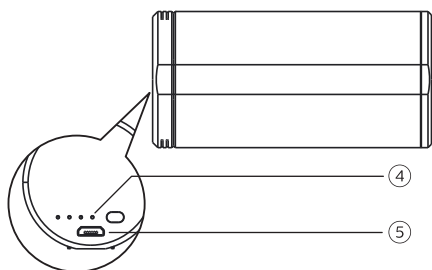
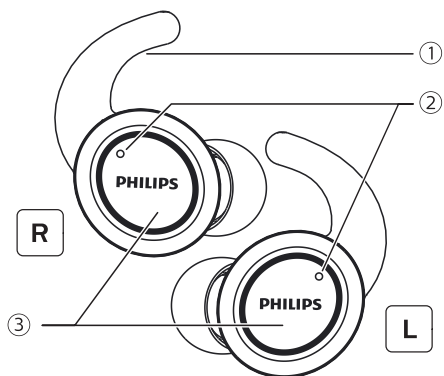


Калъф за зареждане

Други устройства

Мобилен телефон или устройство (например преносим компютър, PDA, Bluetooth адаптери, MP3 плейъри и т.н.), които поддържат Bluetooth и са съвместими със слушалките (вижте "Технически данни" на страница 10).

Преглед на вашите безжични Bluetooth слушалки



- ① Капачка за ухо
- ② Микрофон
- ③ Мултифункционален бутон
- ④ Светлинен индикатор (кутия за зареждане)
- ⑤ Микро USB слот за зареждане

3 Започнете

Заредете батерията

Забележка

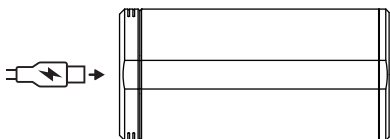
- Преди да използвате слушалките за първи път, поставете слушалките в кутията за зареждане и заредете батерията за 3 часа за оптимален капацитет и живот на батерията.
- Използвайте само оригиналния USB кабел за зареждане, за да избегнете повреди.
- Завършете обаждането си преди зареждане на слушалките, тъй като свързването на слушалките за зареждане ще изключи слушалките.

Калъф за зареждане

Свържете единия край на USB кабела към кутията за зареждане, а другия край към източника електрозахранване.

↳ Кутията за зареждане започва зареждане.

- Процесът на зареждане се потвърждава от светодиода, светещ в синьо до USB гнездото на кутията.
- Когато слушалките са напълно заредени, синята светлина светва.



Съвет

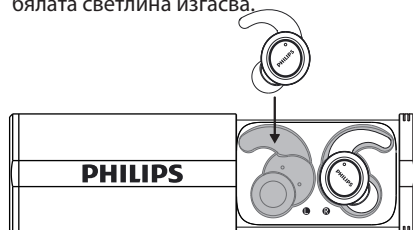
- Кутията зареждане служи като преносима резервна батерия за зареждане на слушалките. Когато кутията за зареждане е напълно заредена, тя поддържа 3 пълни цикъла на зареждане за слушалките.

Слушалки

Поставете слушалките в кутията за зареждане.

↳ Слушалките започват да се зареждат.

- Процесът на зареждане се потвърждава от светодиода, светещ в бяло, на слушалките.
- Когато слушалките са напълно заредени, бялата светлина изгасва.



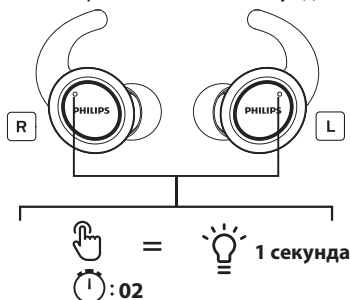
Съвет

- Обикновено пълното зареждане отнема 2 часа (за слушалките или кутията зареждане).

Сдвояване на слушалките с вашето Bluetooth устройство за първи път

1 Автоматично включване: Отворете капсулата за зареждане, с изтощени слушалки и примигващ светлинен индикатор с гласово подканяне за включване.

2 Ръчно включване: На двете слушалки натиснете и задръжте натиснати мултифункционалните бутони за приблизително 2 секунди.



↳ Светодиодите и на двете слушалки примигат в синьо 3 пъти и след това в бяло.

↳ И двете слушалки сега са включени и са сдвоени една с друга.

↳ Слушалките сега са в режим на сдвояване и са готови да се сдвоят с Bluetooth устройство (например мобилен телефон).

- 3 Включете Bluetooth функцията на вашето Bluetooth устройство.
- 4 Сдвояване на слушалките с вашето Bluetooth устройство. Вижте ръководството за потребителя на вашето Bluetooth устройство.

Забележка

- След включване, ако слушалките не могат да открият никакво предишно свързано Bluetooth устройство, те автоматично ще превключат към режим на сдвояване.

Следващият пример ви показва как да сдвоите слушалките с вашето Bluetooth устройство.

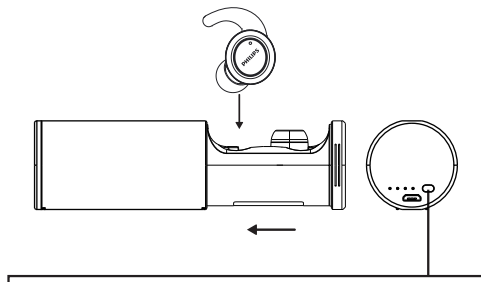
- 1 Включете Bluetooth функцията на вашето Bluetooth устройство, изберете **Philips ST702**.
- 2 Въведете паролата на слушалките "0000" (4 нули) ако бъде поискано. За Bluetooth устройствата с Bluetooth 3.0 или по-висока версия не е необходимо да се въвежда парола.



Philips ST702

Функция за UV стерилизация

Поставете слушалките в кутията за зареждане и я затворете, белият светлинен индикатор ще свети за 20 секунди за функцията за UV стерилизация на слушалките.



UV стерилизация =



Сдвояване на слушалките с друго Bluetooth устройство

Ако имате друго Bluetooth устройство, което желаете да сдвоите със слушалките, се уверете, че Bluetooth функцията на всички други предишно сдвоени или свързани устройства е изключена. След това следвайте стъпките в "Сдвояване на слушалките с вашето Bluetooth устройство за първи път".

4 Използвайте слушалките си

Свържете слушалките към Bluetooth устройството

- 1 Включете Bluetooth функцията на вашето Bluetooth устройство.
- 2 Извадете и двете слушалки от кутията за зареждане, слушалките ще се включат и ще се свържат отново автоматично.
 - ↳ Ако не бъде свързано устройство, слушалките ще се изключат автоматично след 3 минути.
 - ↳ И двете слушалки сега са включени и са сдвоени една с друга автоматично.
 - ↳ Слушалките ще търсят последното свързано Bluetooth устройство и ще се свържат отново към него автоматично. Ако това не е възможно, слушалките ще търсят и ще се свържат към предпоследното свързано устройство.



Съвет

- Слушалките не могат да се свържат към повече от 1 устройство едновременно. Ако имате две сдвоени Bluetooth устройства, включете Bluetooth функцията само на устройството, към което желаете да бъде осъществено свързване.
- Ако включите Bluetooth функцията на вашето Bluetooth устройство след като включите слушалките, трябва да отидете в менюто за Bluetooth на устройството и да свържете слушалките към устройството ръчно.



Забележка

- Ако слушалките не успяват да се свържат с Bluetooth устройство в рамките на 3 минути, те ще се изключат автоматично, за да се съхрани зарядът на батерията.
- При някои Bluetooth устройства свързването може да не е автоматично. В този случай трябва да отидете в менюто за Bluetooth на вашето устройство и да свържете слушалките към Bluetooth устройството ръчно.

Включване/изключване

Задача	Мултифункционален бутон	Действие
Включете слушалките.	Дясна/лява слушалка	Натиснете и задръжте за 2 секунди.
Изключете слушалките.		Поставете и двете слушалки в кутията за зареждане.
	Дясна/лява слушалка	Натиснете и задръжте за 4 секунди. <ul style="list-style-type: none">↳ Белият светлинен индикатор примигва 3 пъти.

Управлявайте обажданията и музиката си

Контрол на музиката

Задача	Мултифункционален бутон	Действие
Възпроизведете или пауза на музика	Дясна/лява слушалка	Натиснете два пъти
Прескачане напред	Дясна слушалка	Натиснете и задръжте за 2 секунди
Прескачане назад	Лява слушалка	Натиснете и задръжте за 2 секунди

Контрол на повикванията

Задача	Мултифункционален бутон	Действие
Приемете/откажете обаждане	Дясна/лява слушалка	Натиснете два пъти
Откажете входящо обаждане	Дясна/лява слушалка	Натиснете и задръжете за 2 секунди

Контрол с глас

Задача	Мултифункционален бутон	Действие
Siri/Google	Дясна/лява слушалка	Натиснете три пъти

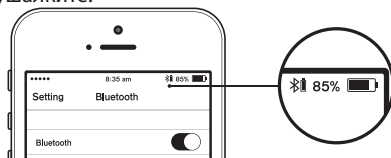
Светлинен индикатор за състоянието

Състояние на слушалките	индикатор
Слушалките са свързани с Bluetooth устройство.	Синият светодиод примигва на всеки 5 секунди.
Слушалките са включени.	Белият светлинен индикатор примигва 3 пъти.
Слушалките са в режим на сдвояване.	Синият светодиод примигва.
Слушалките са включени, но не са свързани с Bluetooth устройство.	Синият светодиод примигва. Ако не може да се направи връзка, слушалките ще се изключат в рамките на 15 минути.

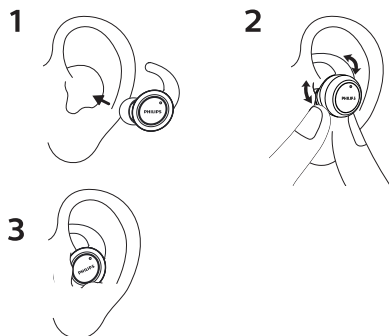
Ниско ниво на батерията (слушалки).	Ще чуете "battery low" (батерията е изтощена) в слушалките.
Ниско ниво на батерията (кутия за зареждане).	Синият светодиод на кутията за зареждане примигва на всяка 1 секунда.
Батерията е напълно заредена (слушалки).	Белият светодиод на слушалките е изключен.
Батерията е напълно заредена (кутия за зареждане).	Белият светодиод на кутията за зареждане е изключен.

Светлинен индикатор за батерията на Bluetooth устройство

На Bluetooth устройството ще се показва индикатор за батерията след свързване на слушалките.



Как да се носят



5 Възстановете слушалките към фабричните настройки

В изключено състояние натиснете и задръжте натиснат мултифункционалния бутон на слушалките за около 8 секунди, докато светлинният индикатор примигва последователно в червено и синьо (или извадете слушалките от капсулата за зареждане и изчакайте светлинният индикатор на слушалките да примигне последователно в червено и синьо.), натиснете двукратно върху бутона за контрол с докосване и светлинният индикатор ще примигне в червено и синьо веднъж едновременно, нулирайте до фабричните настройки и слушалките ще се изключат след операцията.

Забележка: ако водещото и подчиненото устройства изчистят списъка по едно и също време, трябва да извършите сдвояването както при употреба за първи път и тогава и двете слушалки може да се сдвоят като TWS. За улесняване на операцията препоръчваме да се изчисти списъка за сдвояване един по един.

6 Технически данни

Слушалки

- Време за музика: 6 часа (допълнителни 6 часа с кутията за зареждане)
- Време за разговор: 6 часа (допълнителни 6 часа с кутията за зареждане)
- Време на готовност: 200 часа
- Време за зареждане: 2 часа
- Акумулаторна литиево-йонна батерия: 105 mAh във всяка слушалка
- Bluetooth версия: 5.0
- Съвместими Bluetooth профили:
 - HSP (Профил за обаждания със свободни ръце-HFP)
 - A2DP (Разширен профил за аудио разпространение)
 - AVRCP (Профил за дистанционно управление на аудио видео)
- Поддържан аудио кодек: SBC
- Честотен диапазон: 2,402 -2,480 GHz
- Мощност на предавателя: < 4 dBm
- Работен обхват: До 10 метра (33 фута)

Калъф за зареждане

- Време за зареждане: 2 часа
- Акумулаторна литиево-йонна батерия: 450 mAh



Забележка

- Спецификациите подлежат на промяна без предизвестие.

7 Известие

Декларация за съответствие

С настоящото MMD Hong Kong Holding Limited декларира, че този продукт отговаря на основните изисквания и други приложими разпоредби на Директива 2014/53 / ЕС. Декларацията за съответствие може да се намери на www.p4c.philips.com.

Изхвърляне на стария ви продукт и батерията



Вашият продукт е разработен и произведен с висококачествени материали и компоненти, които могат да се рециклират и да се използват повторно.



Този символ върху даден продукт означава, че продуктът е обхванат от европейска директива 2012/19 / ЕС.



Този символ означава, че продуктът съдържа вградена акумулаторна батерия, обхваната от Европейската директива 2013/56 / ЕС, която не може да се изхвърля с нормални битови отпадъци. Силно ви съветваме да занесете продукта си в официален пункт за събиране или в сервизен център на Philips, за да имате професионалист да извади акумулаторната батерия.

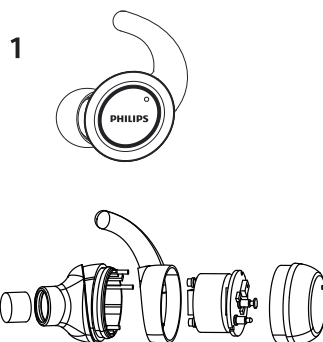
Информирайте се за локалната система за разделно събиране на електрически и електронни продукти и акумулаторни батерии. Следвайте местните правила и никога не изхвърляйте продукта и акумулаторните батерии с нормални битови отпадъци. Правилното изхвърляне на стари продукти и акумулаторни батерии помага за

предотвратяване негативни последици за околната среда и човешкото здраве.

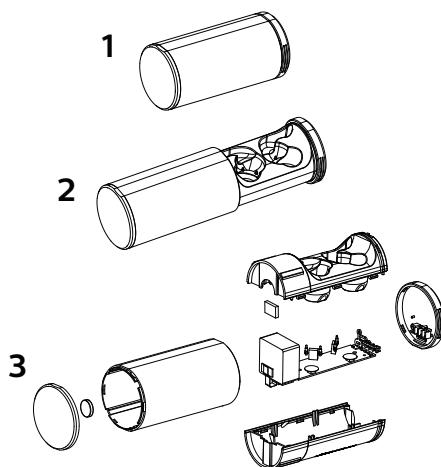
Извадете вградената батерия

Ако във вашата страна няма система за събиране / рециклиране на електронни продукти, можете да предпазите околната среда, като премахнете и рециклирате батерията, преди да изхвърлите слушалките.

- Уверете се, че слушалките са изключени от кутията за зареждане, преди да извадите батерията.



- Уверете се, че от слушалките е изключен USB кабелът за зареждане, преди да извадите батерията.



Информация за околната среда

Всички ненужни опаковки бяха пропуснати. Опитвахме да направим опаковката лесно да се раздели на три материала: картон (кутия), полистиролова пяна (буфер) и полиетилен (торби, лист със защитна пяна.)

Вашата система се състои от материали, които могат да бъдат рециклирани и използвани повторно, ако бъдат разглобени от специализирана компания. Моля, спазвайте местните разпоредби относно изхвърлянето на опаковъчни материали, изтощени батерии и старо оборудване.

Известие за съответствие

Устройството отговаря на правилата на FCC, част 15. Експлоатацията е подчинена на следните две условия:

- 1 Това устройство може да не причинява вредни смущения и**
- 2 Това устройство трябва да приема всички получени смущения, включително смущения, които могат да причинят нежелана работа.**

FCC правила

Това оборудване е тествано и е установено, че отговаря на ограниченията за цифрово устройство от клас В, в съответствие с част 15 от Правилата на FCC. Тези ограничения са предназначени да осигурят разумна защита срещу вредни смущения в жилищна инсталация. Това оборудване генерира, използва и може да излъчва радиочестотна енергия и, ако не е инсталирано и използвано в съответствие с инструкцията за експлоатация, може да причини вредни смущения в радио комуникациите. Въпреки това няма гаранция, че смущения няма да възникнат в конкретна инсталация.

Ако това оборудване причинява вредни смущения по радиото или телевизионен прием, който може да бъде определен чрез изключване и включване на оборудването, потребителят се насърчава да се опита да коригира намесата чрез една или повече от следните мерки:

- Преориентирайте или преместете приемащата антена.
- Увеличете разстоянието между оборудване и приемник
- Свържете оборудването в контакта по схема, различна от тази, към която е свързан приемникът.
- Обърнете се за помощ към търговеца или опитен радио / телевизионен техник.

FCC изложение за излагане на радиация:

Това оборудване съответства на ограниченията за излагане на радиация FCC, определени за неконтролирана среда. Този предавател не трябва да бъде съвместно разположен или да работи заедно с друга антена или предавател.

Внимание: Потребителят се предупреждава, че промените или модификациите, които не са изрично одобрени от страната, отговаряща за спазването на изискванията, могат да анулират правомощията на потребителя да експлоатира оборудването.

Канада:

Това устройство съдържа освободени от лиценз предавател(и)/приемник(ци), които съответстват на изискванията за освободени от лиценз RSS за иновации, науката и икономическото развитие (ISED) на Канада. Експлоатацията е подчинена на следните две условия: (1) Това устройство не може да причинява вредни смущения. (2) Това устройство трябва да приема всички смущения, включително смущения, които може да причинят нежелана работа на устройството.

IC изложение за излагане на радиация:

Това оборудване отговаря на ограниченията за излагане на радиация в Канада, определени за неконтролирани среди.

Този предавател не трябва да бъде съвместно разположен или да работи заедно с друга антена или предавател.

8 Често задавани въпроси

Моите Bluetooth слушалки не се включват.

Нивото на батерията е ниско. Заредете слушалките си.

Не мога да сдвоя Bluetooth слушалките си с Bluetooth устройството си.

Bluetooth е деактивиран. Активирайте функцията Bluetooth на вашето Bluetooth устройство и включете Bluetooth устройството, преди да включите слушалките.

Сдвояването не работи.

- Поставете и двете слушалки в кутията за зареждане.
- Уверете се, че сте изключили функцията Bluetooth на всички свързани преди това Bluetooth устройства.
- На вашето Bluetooth устройство изтрийте "Philips ST702" от списъка на Bluetooth.
- Сдвоете слушалките (вижте „Сдвояване на слушалките с вашето Bluetooth устройство за първи път“ на страница 6).

Как да нулирате сдвояването.

Извадете и двете слушалки от кутията за зареждане. Натиснете два пъти върху мултифункционалните бутони и на двете слушалки, докато светлинният индикатор светне в бяло, изчакайте за около 10 секунди. Ще чуете "Connected", "Left Channel", "Right Channel" при успешно сдвояване.

Bluetooth устройството не може да намери слушалките.

- Слушалките може да са свързани с предварително сдвоено устройство. Изключете свързаното устройство или го преместете извън обхвата.
- Сдвояването може да е било нулирано или слушалките може да са били предварително сдвоени с друго устройство. Сдвоете слушалките отново с Bluetooth устройството, както е описано в ръководството за потребителя. (вижте „Сдвояване на слушалките с вашето Bluetooth устройство за първи път“ на страница 6).

Моите Bluetooth слушалки са свързани с Bluetooth стерео мобилен телефон, но музиката се възпроизвежда само на високоговорителя на мобилния телефон.

Вижете ръководството за потребителя на вашия мобилен телефон. Изберете да слушате музика през слушалките.

Качеството на звука е лошо и може да се чуе пукащ шум.

- Bluetooth устройството е извън обхвата. Намалете разстоянието между слушалките и Bluetooth устройството или премахнете препятствията между тях.
- Заредете слушалките си.

Качеството на звука е лошо, когато стриймингът от мобилния телефон е много бавен или аудио стриймингът не работи изобщо.

Уверете се, че мобилният ви телефон поддържа не само (моно) HSP/HFP, но също така поддържа A2DP и е съвместим с BT4.0x (или по-висока версия) (вижте „Технически данни“ на страница 10).

Чувам, но не мога да контролирам музика на Bluetooth устройството си (например възпроизвеждане / пауза / прескачане напред / назад).

Уверете се, че Bluetooth аудио източникът поддържа AVRCP (вижте „Технически данни“ на страница 10).

Нивото на силата на звука на слушалките е твърде ниско.

Някои Bluetooth устройства не могат да свържат нивото на силата на звука със слушалките чрез синхронизиране на силата на звука. В този случай трябва да коригирате силата на звука на вашето Bluetooth устройство независимо, за да постигнете подходящо ниво на силата на звука.

Не мога да свържа слушалките към друго устройство, какво да направя?

- уверете се, че функцията Bluetooth на вдвоено преди това устройство е изключена.
- Повторете процедурата за вдвояване на второто ви устройство (вижте “Вдвояване на слушалките с вашето Bluetooth устройство за първи път” на страница 6).

Чувам звук само от една от слушалките.

- По време на обаждане е нормално звук да се чува от дясната и лявата слушалки.
- Ако при слушане на музика се чува звук само от една от слушалките:
 - Другата слушалка може да е с изтощена батерия. За оптимална работа зареждайте напълно и двете слушалки.

- Дясната и лявата слушалки са с прекъсната връзка между тях, Първо изключете и двете слушалки. След това поставете и двете слушалки обратно в кутията за зареждане за 5 секунди и ги извадете. Това ще включи слушалките и ще свърже двете слушалки. Свържете повторно слушалките към Bluetooth устройството си.
- Слушалките са свързани към повече от едно Bluetooth устройство. Изключете функцията Bluetooth на всички свързани устройства. Изключете и двете слушалки. Поставете и двете слушалки обратно в кутията за зареждане за 5 секунди и ги извадете. Свържете повторно слушалките към Bluetooth устройството си. Обърнете внимание, че слушалките са създадени да се свързват само към едно Bluetooth устройство едновременно. Когато свържете повторно слушалките към Bluetooth устройството си се уверете, че функцията Bluetooth на всички други вдвоени/свързани преди това устройства е изключена.
- Ако решенията по-горе не помагат, възстановете слушалките към фабричните настройки (вижте “Възстановете слушалките към фабричните настройки” на страница 9).

За допълнителна поддръжка посетете www.philips.com/support.



Philips и емблемата на Philips Shield са регистрирани търговски марки на Koninklijke Philips N.V. и се използват по лиценз. Този продукт е произведен от и се продава под отговорността на MMD Hong Kong Holding Limited или някой от неговите филиали, а MMD Hong Kong Holding Limited е поръчител във връзка с този продукт.

