

Aina apuna

Rekisteröi tuote, voit käyttää tukipalvelua osoitteessa
www.philips.com/support



AZ320
AZ2345



Käyttöopas

PHILIPS

Release notes

V3.0 version user manual has the following changes compared with V1.0/V2.0:

- The CD sound machine changes to detachable power cord.
- The dimension of the CD sound machine changes to 300 × 134 × 240 mm.
- Operation power consumption changes to 10W.

Sisällysluettelo

1 Tärkeää	2
Turvallisuus	2
Huomautus	2

2 CD Soundmachine -soitin	4
Johdanto	4
Toimituksen sisältö	4
Päälaitteen yleiskuvaus	4

3 Aloitus	6
Virran kytkeminen	6
Käynnistäminen	7
Virran katkaiseminen	7

4 Toistaminen	8
CD-levyn toistaminen	8
Toistaminen USB-laitteista	8
FM-radioasemien virittäminen	8
Toistaminen ulkoisesta laitteesta	9

5 Toistovaihtoehdot	10
Toiston hallinta	10
Raitojen ohjelmointi	10
Äänen säätäminen	10

6 Tuotetiedot	11
Teknisiä tietoja	11
Tuetut MP3-levymuodot	11
Tietoja USB-toistettavuudesta	11
Huolto	12

7 Vianmääritys	13
-----------------------	----

1 Tärkeää

Turvallisuus

- Lue nämä ohjeet.
- Noudata kaikkia ohjeita.
- Älä tuki ilmastointiaukkoja. Asenna valmistajan ohjeiden mukaisesti.
- Älä asenna lähelle lämmönlähteitä, kuten lämpöpattereita, uuneja tai muita lämpöä tuottavia laitteita (mukaan lukien vahvistimia).
- Suojaa virtajohtoa taitumiselta ja päälle astumiselta. Käsittele varovasti etenkin pistokkeita, jakorasiala ja liitoskohtia.
- Käytä ainoastaan valmistajan määrittelemiä lisälaitteita.
- Irrota laitteen virtajohto pistorasiasta ukkosmyrskyjen aikana sekä jos laitetta ei käytetä pitkään aikaan.
- Tallentaminen on sallittua sikäli kuin tekijänoikeuksia tai muita kolmansien osapuolten oikeuksia ei rikota.
- Anna vain valtuutetun huoltohenkilön huoltaa laite. Huolto on tarpeen, kun laite on vahingoittunut, esimerkiksi virtajohto tai pistoke on vahingoittunut, laitteen sisään on päässyt nestettä tai vieraita esineitä, laite on kastunut, ei toimi normaalisti tai on pudonnut.
- Paristojen käytön VAROITUS – Paristojen vuotamisesta johtuvia vahinkoja voi estää toimimalla seuraavilla tavoilla:
 - Asenna paristot oikein, laitteen ja paristojen navat (+ ja -) vastakkain.
 - Älä sekoita vanhoja ja uusia tai hiili- ja alkalipohjaisia paristoja keskenään.
 - Poista paristot, jos laite on pitkään käyttämättä.
- Akkuja tai paristoja (asennettu) ei saa altistaa korkeille lämpötiloille, esimerkiksi auringonvalolle tai tulelle.

- VAROITUS: Väärin asennettu paristo saattaa aiheuttaa räjähdysvaaran. Vaihda vain samanlaisen tai vastaavaan.
- Suojaa laite tippuvalta vedeltä tai roiskeilta.
- Älä aseta laitteen päälle mitään sitä mahdollisesti vahingoittavia esineitä, kuten nestettä sisältäviä esineitä tai kynttilöitä.
- Kun laitteen virta katkaistaan irrottamalla pistoke tai laitteen katkaisimesta, laite on helppo ottaa uudelleen käyttöön.



Vakava varoitus

- Älä koskaan avaa laitteen runkoa.
- Älä koskaan aseta laitetta muiden laitteiden päälle.
- Älä katso laitteen sisällä olevaan lasersäteeseen.



Varoitus

- Ohjeesta poikkeavien säädinten tai säätöjen käyttäminen toimenpiteisiin saattaa aiheuttaa vaarallisen altistumisen säteilylle tai heikentää käyttöturvallisuuksia.

Huomautus

Gibson Innovations vakuuttaa täten, että tämä tuote on direktiivin 2014/53/EU oleellisten vaatimusten ja tuotetta koskevien direktiivin muiden säännösten mukainen. Vaatimustenmukaisuusvakuutus on saatavilla osoitteessa www.philips.com/support.

Tämän laitteen muuttaminen tai muokkaaminen muulla kuin Gibson Innovationsin erityisesti hyväksymällä tavalla voi mitätöidä käyttäjän valtuudet laitteen käyttämiseen.

Vanhan tuotteen hävittäminen



Tuotteen suunnittelussa ja valmistuksessa on käytetty laadukkaita materiaaleja ja osia, jotka voidaan kierrättää ja käyttää uudelleen.



Tämä kuvake tarkoittaa, että tuote kuuluu Euroopan parlamentin ja neuvoston direktiivin 2012/19/EU soveltamisalaan. Tutustu paikalliseen sähkö- ja elektroniikkalaitteiden keräysjärjestelmään. Noudata paikallisia säädöksiä äläkä hävitä tuotetta tavallisen talousjätteen mukana. Vanhojen tuotteiden asianmukainen hävittäminen auttaa ehkäisemään ympäristölle ja ihmisille mahdollisesti koituvia haittavaikutuksia.

Ympäristötietoja

Kaikki tarpeeton pakkausmateriaali on jätetty pois. Pyrimme siihen, että pakkauksen materiaalit on helppo jakaa kolmeen osaan: pahviin (laatikko), paperimassaan (pehmuste) ja polyeteeniin (pussit, suojamuoviarkki).

Järjestelmä koostuu materiaaleista, jotka voidaan kierrättää ja käyttää uudelleen, jos järjestelmän hajottamisen hoitaa siihen erikoistunut yritys. Noudata paikallisia pakkausmateriaaleja, vanhoja paristoja ja käytöstä poistettuja laitteita koskevia kierrätysohjeita.

Tässä laitteessa on seuraavat tarrat:



Laiteluokan II symboli



Tämä symboli osoittaa, että laitteessa on kaksinkertainen eristysjärjestelmä.



Luvattomien kopioiden tekeminen kopiosuojatusta materiaalista, kuten tietokoneohjelmista, tiedostoista, lähetyksistä ja äänitallenteista, voi loukata tekijänoikeuksia ja täyttää rikoksen tunnusmerkit. Tätä laitetta ei saa käyttää edellä mainittuun tarkoitukseen.



USB-IF-logot ovat Universal Serial Bus Implementers Forum, Inc.:n tavaramerkkejä.

Huomautus

- Tyypikilpi on laitteen takaosassa.

2 CD Soundmachine -soitin

Johdanto

CD Soundmachine -soittimella voit

- kuunnella FM-radiota
- kuunnella ääntä levyiltä, USB-laitteista ja muista ulkoisista äänentoistolaitteista.
- ohjelmoida raitojen toistojärjestyksen.

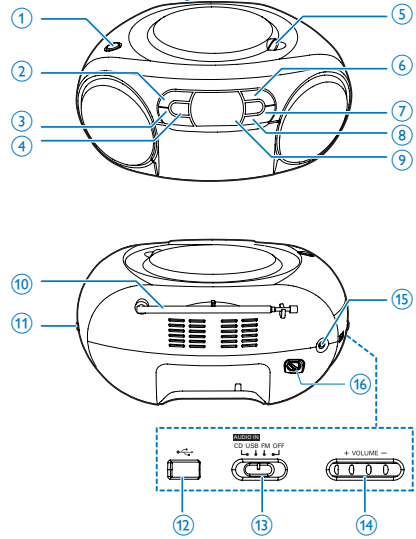
Laitteen Dynamic Bass Boost -bassotehostus parantaa äänenlaatua.

Toimituksen sisältö


Tarkista pakkauksen sisältö:

- Päälaite
- Virtajohto
- Lyhyt käyttöopas
- Turvallisuustiedot

Päälaitteen yleiskuvaus



- ① DBB**
 - Dynaamisen bassotehostuksen ottaminen käyttöön tai pois käytöstä.
 - ■ Pysäytä toisto.
- ② -ALBUM +**
 - Siirtyminen edelliseen tai seuraavaan albumiin.
- ③ ◀◀ / ▶▶**
 - Siirry edelliseen tai seuraavaan raitaan.
 - Haku raidassa.
- ④ OPEN•CLOSE**
 - Levykelkan avaaminen tai sulkeminen.
 - Toiston aloittaminen tai keskeyttäminen.
 - Tällä painikkeella laite palautuu valmiutilasta.
- ⑤ PROG**
 - Raitojen toistojärjestyksen ohjelmoiminen.
- ⑥ MODE**
 - Toistotilan valitseminen.
- ⑦ Näyttö**
 - Nykyisen tilan näyttäminen.

- ⑧ **FM-antenni**
 - FM-vastaanoton tehostaminen
- ⑨ **+ TUNING -**
 - FM-radioasemien virittäminen.
- ⑩  **←**
 - USB-liitäntä
- ⑪ **Lähteen valitsin**
 - Lähteen valitseminen.
- ⑫ **+ VOLUME -**
 - Äänenvoimakkuuden säätäminen
- ⑬ **AUDIO-IN**
 - Ulkoisen äänentoistolaitteen liittäminen.
- ⑭ **AC MAINS**

3 Aloitus



Varoitus

- Ohjeesta poikkeavien säädinten tai säätöjen käyttäminen toimenpiteisiin saattaa aiheuttaa vaarallisen altistumisen säteilylle tai heikentää käyttöturvallisuutta.

Noudata aina tämän luvun ohjeita järjestyksessä.

Kun otat yhteyttä Philipsiin, sinulta kysytään laitteen malli ja sarjanumero. Malli- ja sarjanumero ovat laitteen pohjassa. Kirjoita numerot tähän:

Mallinumero _____

Sarjanumero _____

Virran kytkeminen

Laitteen virtalähteenä voi käyttää joko verkkovirtaa tai paristoja.

Vaihtoehto 1: Verkkovirta



Vakava varoitus

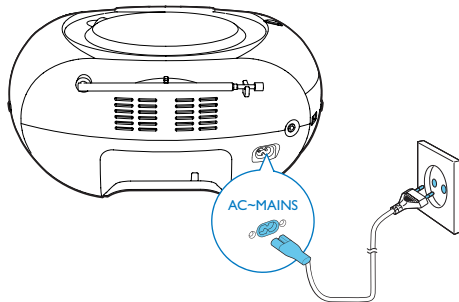
- Tuotteen vahingoittumisen vaara! Varmista, että virtalähteen jännite vastaa laitteen takapaneelin tai pohjaan merkittyä jännitettä.
- Sähköiskun vaara. Irrota virtajohto aina tarttumalla pistokkeeseen ja vetämällä se pistorasiasta. Älä vedä johdosta.

Liitä virtajohto seinäpistorasiaan.



Vihje

- Sammuta laite käytön jälkeen sähkön säästämiseksi.



Vaihtoehto 2: Paristot



Varoitus

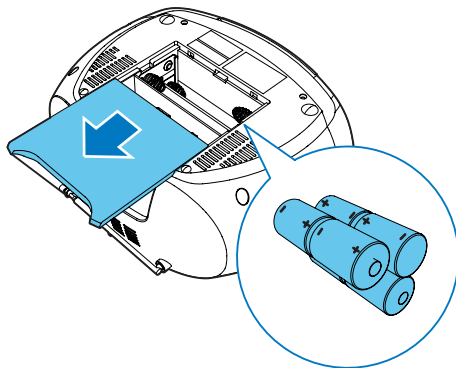
- Paristot ovat ongelmajätettä: toimita käytetyt paristot keräyspisteeseen.



Huomaus

- Laitteen mukana ei toimiteta paristoja.

- 1 Avaa paristolokero.
- 2 Aseta paikoilleen 6 paristoa (tyyppi: 1,5V R14/UM2/C CELL) kuvan mukaisesti oikein päin (+/-).
- 3 Sulje paristolokero.



Käynnistäminen

Valitse päälaitteessa lähteeksi **FM/USB/AUDIO-IN/CD**.

- ↳ Kun äänilähteen valitsin on **AUDIO-IN/CD**-asennossa, näytössä näkyy **CD**.

Siirtyminen valmiustilaan

- Laite siirtyy valmiustilaan, jos se ei vastaanota äänisignaalia yli 15 minuuttiin.
- Laite palautuu valmiustilasta **▶||**-painikkeella.

Virran katkaiseminen

Valitse päälaitteessa lähteeksi **OFF**.

4 Toistaminen

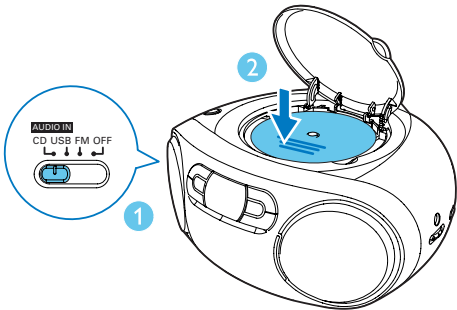
CD-levyn toistaminen

Huomautus

- Kopiosuojattu CD-levyjä ei voi toistaa.
- Kun äänitulokaapeli kytketään, CD- tai USB-toisto loppuu ja laite siirtyy automaattisesti äänitulotilaan.

Kaupoissa myytäviä CD-äänilevyjä voi toistaa:

- CD-R-levyt (tallentava)
 - CD-RW-levyt (uudelleenkirj.)
 - MP3-CD:t
- 1 Aseta lähteenvälitsin kohtaan **CD**.
 - 2 CD-luukun avaaminen.
 - 3 Aseta CD-lokeroon kuvapuoli ylöspäin ja sulje CD-lokero varovasti.
 - ↳ Raitojen kokonaismäärä näkyy.
 - ↳ CD-äänilaite aloittaa toiston automaattisesti.
- Valitse raita **◀◀ / ▶▶**-painikkeella.
 - Keskeytä CD-toisto **▶▶▶**-painikkeella.
 - ↳ [▶] ja raidan numero vilkkuvat.
 - Jatka CD-toistoa valitsemalla uudelleen **▶▶▶**.
 - Pysäytä CD-toisto **■**-painikkeella.

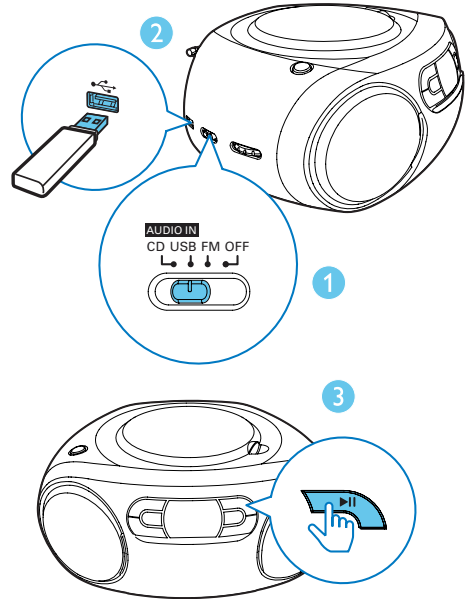


Toistaminen USB-laitteista

Huomautus

- Varmista, että USB-laitteessa on toistettavaa äänisisältöä.

- 1 Aseta lähteenvälitsin asentoon **USB**.
- 2 Liitä USB-laite -liitäntään.
 - ↳ Toisto alkaa automaattisesti. Jos toisto ei käynnisty, paina **▶▶▶**-painiketta.



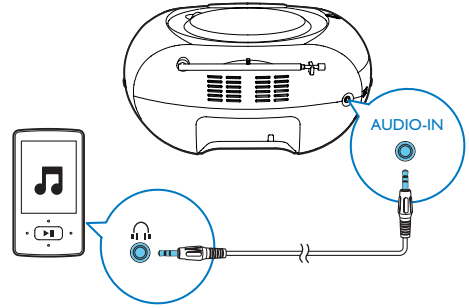
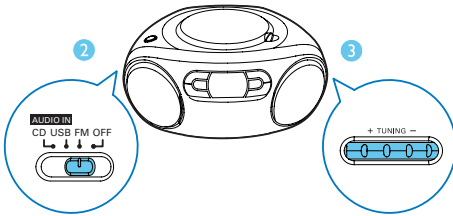
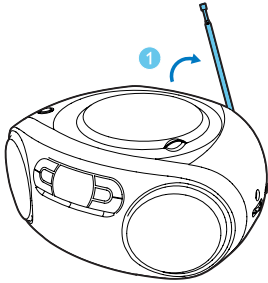
FM-radioasemien virittäminen

Huomautus

- Voit parantaa vastaanottoa vetämällä FM-antennin kokonaan ulos ja säätämällä sen asentoa.

- 1 Aseta lähteenvälitsin asentoon **FM**.
- 2 Valitse radioasema kääntämällä **TUNING**-välitsintä.

3 Viritä lisää asemia toistamalla 2. vaihe.



Toistaminen ulkoisesta laitteesta

Voit kuunnella laitteella myös muita ulkoisia äänentoistolaitteita.

- 1 Valitse äänenlähteeksi **AUDIO-IN/CD**.
- 2 Liitä äänikaapeli (3,5 mm, lisävaruste)
 - laitteen **AUDIO-IN**-liitântään
 - ulkoisen laitteen kuulokeliitântään.
- 3 Aloita toisto ulkoisesta laitteesta (lisätietoja on laitteen käyttöoppaassa).



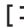
Huomautus

- **AUDIO-IN**-liitântä ei ole tarkoitettu kuulokkeille.
- Näytön valot sammuvat, kun laite toistaa ääntä ulkoisesta lähteestä ja "ÄU" näkyy näytössä.

5 Toistovaihtoehdot

Toiston hallinta

CD-tilassa voit hallita toistoa seuraavien toimintojen avulla.

◀◀ / ▶▶	Paina: siirry edelliseen tai seuraavaan raitaan Pidä alhaalla: etsi tietty kohta, jatka toistoa vapauttamalla painike.
▶	Toiston aloittaminen tai keskeyttäminen.
■	Toiston lopettaminen.
PROG	Raitojen ohjelmointi.
+VOLUME-	Äänenvoimakkuuden säätäminen.
-ALBUM +	Siirtyminen edelliseen tai seuraavaan albumiin.
MODE	Toistotilan valitseminen. []: nykyisen kappaleen toistaminen jatkuvasti. []: kaikkien kappaleiden toistaminen jatkuvasti. []: kaikkien raitojen satunnaistoisto. Pala normaaliin toistoon painamalla toistuvasti MODE -painiketta, kunnes uusintatoiston kuvakkeet katoavat.



Vihje

- Vain toiminnot [] ja [] voidaan valita toistettaessa ohjelmoituja raitoja.

Raitojen ohjelmointi

CD- tai USB-tilassa voit ohjelmoida enintään 20 musiikkikappaletta.

- 1 Lopeta toisto ■ -painikkeella.
- 2 Ota ohjelmointitila käyttöön painamalla **PROG**-painiketta.
↳ [PROG] (ohjelmointi) alkaa vilkkua.
- 3 Valitse raidan numero ◀◀ / ▶▶ -painikkeella ja vahvista valinta **PROG**-painikkeella.
- 4 Voit ohjelmoida lisää raitoja toistamalla vaihtetta 3.
- 5 Toista ohjelmoidut raidat painamalla ▶|| -painiketta.
↳ Näytössä näkyy toiston aikana [PROG] (ohjelmointi).
 - Voit poistaa ohjelmoinnin painamalla ■ -painiketta.

Äänen säätäminen

Toiston aikana voit säätää äänenvoimakkuutta ja valita äänitehosteita.

Painike	Toiminto
+VOLUME-	Äänenvoimakkuuden lisääminen tai vähentäminen.
DBB	Dynaamisen bassokorostuksen ottaminen käyttöön tai pois käytöstä.

6 Tuotetiedot



Huomautus

- Tuotetietoja voidaan muuttaa ilman ennakkoilmoitusta.

Teknisiä tietoja

Vahvistin

Ilmoitettu lähtöteho	2 x 1 W RMS
Taajuusvaste	125–1600 Hz, -3 dB
Signaali–kohina-suhde	>57 dBA
Harmoninen kokonaishäiriö	alle 1 %
Audio-in-äänitulo	650 mV RMS

Levy

Lasertyyppi	Puolijohde
Levyn halkaisija	12cm/8cm
Tuetut levyt	CD-DA, CD-R, CD-RW, MP3-CD
Audio DAC	24 bit/44,1 kHz
Harmoninen kokonaishäiriö	<1 %
Taajuusvaste	125–1600 Hz, -3 dB
S-k-suhde	>55 dBA

Viritin

Viritysalue	87,5–108 MHz
Harmoninen kokonaishäiriö	<3 %
Signaali–kohina-suhde	>50 dBA

Yleistä

Virtalähde	220–240 V~, 50/60 Hz;
- Verkkovirta	
- paristo	DC 9 V, 6 x 1,5 V (tyyppi: R14/UM2 / C CELL)
Virrankulutus käytössä	10 W
Virrankulutus valmiustilassa	<0,5 W
Mitat	
- Päälaite (L x K x S)	300 x 134 x 240 mm
Paino (päälaite)	1,4 kg

Tuetut MP3-levy muodot

- ISO9660, Joliet
- Nimikkeiden enimmäismäärä: 512 (määräytyy tiedostonimen pituuden mukaan)
- Albumien enimmäismäärä: 255
- Tuetut näytteenottotaajuudet: 32 kHz, 44,1 kHz, 48 kHz
- Tuetut bittinopeudet: 32–256 (kbps), vaihtuvat bittinopeudet

Tietoja USB-toistettavuudesta

Yhteensopivat USB-laitteet:

- USB-muistitikku (USB 2.0 tai USB 1.1)
- USB-muistitikon toistolaite (USB 2.0 tai USB 1.1)
- muistikortit (tarvitaan tämän laitteen kanssa yhteensopiva kortinlukija)

Tuetut muodot:

- USB- tai muistitietomuoto FAT12, FAT16, FAT32 (sektorin koko: 512 tavua)
- MP3-bittinopeus (tiedonsiirtonopeus): 32–320 kbps ja vaihtuva bittinopeus
- Enintään 8 sisäkkäistä hakemistoa

- Albumien tai kansioiden määrä: enintään 99
- Raitojen tai kappaleiden määrä: enintään 999
- ID3-tunniste 2.0 tai uudempi
- Tiedostonimi Unicode UTF-8 -muodossa (enimmäispituus: 128 tavua)

Muodot, joita ei tueta:

- Tyhjät albumit: tyhjällä albumilla tarkoitetaan albumia, jossa ei ole MP3/WMA-tiedostoja ja joka ei näy näytössä.
- Jos tiedostomuotoa ei tueta, se ohitetaan. Esimerkiksi Word-tiedostot (.doc) tai MP3-tiedostot, joiden tiedostotunniste on .dlf, ohitetaan eikä niitä toisteta.
- AAC-, WAV-, PCM- ja WMA-äänitiedostot

Optisen linssin puhdistaminen

- Optiseen linssiin voi kertyä likaa ja pölyä pitkäaikaisessa käytössä. Varmista hyvälaatuinen toisto puhdistamalla optinen linssi Philipsin CD-linssipuhdistusaineella tai muulla kaupoissa myytävällä puhdistusaineella. Noudata puhdistusaineen käyttöohjeita.

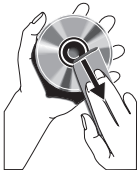
Huolto

Kotelon puhdistaminen

- Käytä mietoon puhdistusaineeseen kastettua pehmeää liinaa. Älä käytä puhdistusaineita, jotka sisältävät alkoholia, spriitä, ammoniakkia tai hankaavia aineita.

Levyjen puhdistaminen

- Puhdista likaantuneet levyt puhdistusliinalla. Pyyhi levy keskeltä ulospäin suuntautuvien vedoin.



- Älä käytä liuottimia, kuten bentseeniä, ohentimia, teollisuuden käyttämiä puhdistusaineita tai vinylilevyille tarkoitettuja antistaattisia suihkeita.

7 Vianmääritys



Vakava varoitus

- Älä koskaan avaa laitteen runkoa.

Älä yritä korjata järjestelmää itse, jotta takuu ei mitätöidy.

Jos laitteen käytössä ilmenee ongelmia, tarkista seuraavat seikat, ennen kuin soitat huoltoon. Jos ongelma ei ratkea, siirry Philipsin sivustoon www.philips.com/support. Kun otat yhteyttä Philipsiin, varmista, että laite on lähellä ja malli- ja sarjanumero ovat saatavilla.

Laitteessa ei ole virtaa

- Varmista, että virtajohto on liitetty kunnolla.
- Varmista, että virtalähde on toimiva.
- Varmista, että paristot on oikein asennettu.

Ei ääntä tai ääni on heikkolaatuinen

- Säädä äänenvoimakkuutta.

Laite ei vastaa

- Irrota pistoke ja aseta se takaisin. Käynnistä sen jälkeen järjestelmä uudelleen.
- Virran säästämiseksi laite katkaisee virran automaattisesti 15 minuuttia sen jälkeen, kun raidan toisto on lopetettu eikä mitään toimintoa ole käytetty.

Levyä ei havaita

- Aseta levy laitteeseen.
- Tarkista, onko levy asetettu laitteeseen väärin päin.
- Odota, että linssin tiivistynyt kosteus on poistunut.
- Vaihda tai puhdista levy.
- Käytä viimeisteltyä CD-levyä tai levyä, jonka muotoa tuetaan.

Huono radion kuuluvuus

- Siirrä laite ja TV tai videolaite kauemmaksi toisistaan.
- Vedä FM-antenni ääriasentoonsa.



Specifications are subject to change without notice

Copyright © 2013 Gibson Innovations Limited. Revised Edition © 2017

This product has been manufactured by, and is sold under the responsibility of Gibson Innovations Ltd., and Gibson Innovations Ltd. is the warrantor in relation to this product. Philips and the Philips Shield Emblem are registered trademarks of Koninklijke Philips N.V. and are used under license.

AZ320_AZ2345_12_UM_V4.0

