



用户手册

注意事项

安全

- 阅读这些说明。
- 注意所有警告。
- 遵循所有说明。
- 确保电源电压与音箱背面或底部的电压相对应。
- 不要在靠近水的地方使用本音箱。
- 只能使用干布进行清洁。
- 不要堵塞任何通风口。按照制造商的说明进行安装。
- 不要在任何热源附近安装，如散热器、蓄热器、炉具或其它发热设备(包括功放器)。
- 防止电源线被踩踏或挤夹，特别是在插头、电源插座和音箱电源线出口位置。
- 仅使用制造商指定的附件/配件。
- 在雷电天气期间或长期不用的情况下，请拔下本音箱的电源插头。
- 所有维修均应由合格的维修人员来执行。本音箱有任何损坏时，如电源线或插头损坏、液体泼溅到、物体跌落到音箱内、音箱淋雨或受潮、无法正常运行或者跌落，均需要进行维修。
- 切勿将本音箱暴露在漏水或溅水环境下。
- 不要将任何危险源放在音箱上（例如装有液体的物体、点燃的蜡烛）。
- 如果电池更换不当会有爆炸危险，只能用同样类型或等效类型的电池来更换。
- 电池（电池包或组合电池）不得暴露在诸如日照、火烤或类似过热环境中的警告。
- 如果将直插式适配器的插头用作断开音箱，则断开音箱应可以随时使用。
- 消费者若使用电源适配器充电，则应购买配套使用获得CCC认证并满足标准要求的电源适配器。

警告

- 切勿拆下本音箱的外壳。
- 切勿润滑本音箱的任何部件。
- 将本音箱放置在平坦、坚硬和稳定的表面上。
- 切勿将本音箱放在其它电器设备上面。
- 使本音箱远离水、湿气和充满液体的物体。
- 应让本音箱远离阳光直射、明火或高温。

注意

如果用户未经飞生（上海）电子科技有限公司的明确许可而擅自对此音箱进行更改或修改，则可能导致其无权操作此音箱。飞利浦及飞利浦盾牌标志是Koninklijke Philips N.V.的注册商标经Koninklijke Philips N.V.许可，由飞生（上海）电子科技有限公司使用。

旧产品的处理

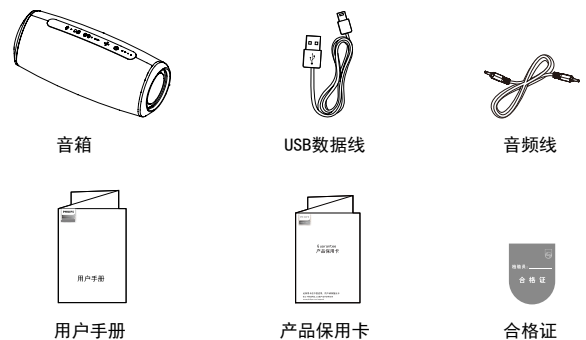
本音箱采用可回收利用的高性能材料和组件制造而成。切勿将本

音箱与其它生活垃圾一起处理。请自行了解当地关于分类收集电子及电气产品的规定。正确弃置这些产品有助于避免对环境和人体健康造成潜在的负面影响。关于你所在地区回收中心的更多信息，请访问 www.recycle.philips.com。

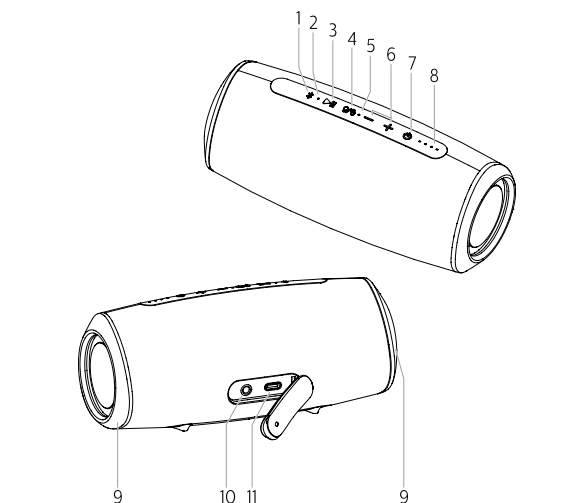
环境信息

已省去所有不必要的包装。我们努力使包装易于分为三种材料：纸板（盒）、泡沫塑料（缓冲物）和聚乙烯（袋、保护性泡沫片）。你的音箱包含可回收利用的材料（如果由专业公司拆卸）。请遵守当地有关包装材料和旧产品的处理的规定。

附件



功能简介

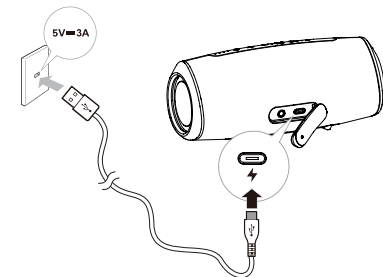


1.
 - 连接/断开蓝牙配对
 - 接听、拒听电话或结束通话
2. 状态指示灯
3.
 - 开始、暂停或恢复播放
 - 跳至下一曲目
4.
 - 开启/关闭彩灯
 - 两台音箱之间进行配对
5. 麦克风
6.
 - 调整音量
7.
 - 切换音箱开/关
8. 充电指示灯
9. 彩灯
10.
 - 充电插口
11.
 - 连接外部设备

电源

连接

将随附的USB数据线分别与本音箱背面的充电插口（）及墙壁上的USB插口（5V 3A）连接。
警告：外出或长期不使用本音箱时，请务必将USB数据线从墙壁的电源插座上拔下来。



内置电池

本音箱可通过内置充电电池操作。
- 开机状态下，如电池电量不足，状态指示灯变为绿色并闪烁。

为内置电池充电

将本音箱连接至家用电源插座。
- 充电中，充电指示灯随电量增加而部分长亮。
- 充满电，充电指示灯全长亮。

注：只能使用随附的USB数据线对本音箱电池进行充电。

开机/关机

按 键切换音箱开或关。

- 音箱开机，发出提示音。
- 如未连接AUX IN插口，本音箱处于蓝牙模式，状态指示灯以蓝色闪烁。
- 如已连接AUX IN插口，本音箱处于AUX IN模式，状态指示灯以绿色长亮。

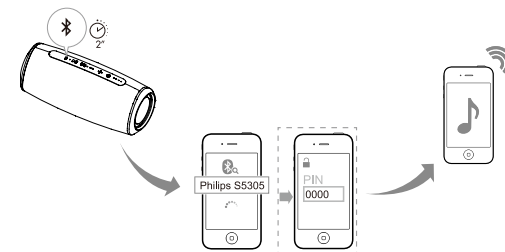
自动关闭本音箱

在下列情况下，本音箱自动关闭：

- 蓝牙模式：超过15分钟未连接蓝牙设备或已连接但不在播放状态。
- 在AUX IN模式下：超过15分钟无音频输入。

蓝牙模式播放

1. 按 键开机并使本音箱处于蓝牙模式。
 - 首次进入蓝牙模式，本音箱自动进入配对状态，状态指示灯以蓝色快闪。
 - 本音箱自动与最后配对设备连接，状态指示灯以蓝色慢闪。
2. 长按 键2秒进入配对状态，状态指示灯以蓝色快闪。
3. 激活蓝牙设备的蓝牙功能（请参阅蓝牙设备的用户手册）。
4. 在蓝牙设备上选择“Philips S5305”进行配对。
 - 对于版本较低的蓝牙设备，你需要输入“0000”作为配对密码。
 - 当配对成功，状态指示灯以蓝色长亮。
5. 从蓝牙设备上播放音乐。



6. 按音箱上的 键可增大或减小音量。按音箱上的 键可暂停或恢复播放。快速按两下音箱上的 键可跳至下一曲目。

注：

- 蓝牙回连或配对状态持续时间为3分钟，超时后自动进入待配对状态，状态指示灯以蓝色慢闪。此时需长按 键2秒重新进入配对状态，状态指示灯变为蓝色快闪。
- 音箱与蓝牙设备之间的有效工作范围约为20米，超出使用范围将自动断开连接，发出提示音并进入回连状态，状态指示灯以蓝色慢闪。重新回到使用范围后将自动回连并发出提示音，状态指示灯以蓝色长亮。
- 不保证兼容于所有的蓝牙设备。

部件名称	有害物质					
	铅(Pb)	汞(Hg)	镉(Cd)	六价铬(Cr(VI))	多溴联苯(PBB)	多溴二苯醚(PBDE)
外壳	○	○	○	○	○	○
喇叭单元	○	○	○	○	○	○
电路板组件	×	○	○	○	○	○
附件（电源线，连接线）	×	○	○	○	○	○

本表格依据SJ/T 11364的规定编制。

○：表示该有害物质在该部件所有均质材料中的含量均在GB/T 26572标准规定的限量要求以下。

×：表示该有害物质至少在该部件的某一均质材料中的含量超出GB/T 26572标准规定的限量要求。

备注：以上打“×”的部件，应功能需要，部分有害物质含量超过GB/T 26572规定的限量要求，但符合欧盟RoHS法规要求（属于豁免部分）。



这标志表示的期间（10年）是电子电气产品中有有害物质在正常使用的条件下不会发生外泄或突变，电子电气产品用户使用该电子电气产品不会对环境造成严重污染或对其人身、财产造成严重损害的期限。

故障排除

为保持保修的有效性，切勿尝试自行维修本音箱。

如果在使用本音箱时遇到问题，请在申请服务之前检查以下事项。

不能通电

- 当只使用内置电池时，请确保电量充足。
- 当使用交流电源时，确保插头已正确连接，并且交流电源插座可以正常供电。
- 本音箱在未连接音频设备或已连接但不在播放状态超过15分钟后自动关闭。

没有声音

- 调节音量。

扬声器没有反应

- 重新启动本音箱。

尽管蓝牙连接成功，仍不能在本音箱上播放音乐

- 设备不能使用本音箱无线播放音乐。

连接支持蓝牙的设备后，音质变差

- 蓝牙接收质量较差，将设备移近本音箱或移除设备和本音箱之间的任何障碍物。

无法连接本音箱

- 设备不支持本音箱所需的规格。
- 未启用设备的蓝牙功能，请参阅设备的用户手册。
- 本音箱未处于配对模式。
- 本音箱已连接另一台支持蓝牙的设备。断开该设备或所有其它已连接的设备，然后重试。

4. 从音箱与主音箱上的操作功能相同：

- 按▶||键可暂停或恢复播放。
- 按+/-键可增大或减小音量。
- 快速按两下▶||键可跳至下一曲目。

5. 长按主音箱或从音箱上长按🔊/🔇键断开连接并发出提示音。

注意：

- TWS配对时间为10秒，超出后自动退出配对状态。
- TWS配对时，长按🔊/🔇键退出配对状态并发出提示音。
- 通话状态下不能进行TWS配对。

用作扬声器电话

1. 确保手机已成功连接本音箱蓝牙功能。
2. 将本音箱作扬声器电话使用：
 - 手机拨号时，状态指示灯为青色快闪且音箱播放手机拨号铃声。
 - 收到手机来电时，状态指示灯为青色快闪且音箱播放手机铃声。
- 通过音箱上的麦克风与对方通话、扬声器聆听对方说话，状态指示灯为青色长亮。
 - * 按📞键接通电话，长按📞键拒接电话。
 - * 通话时，按📞键结束通话。
 - * 通话时，按+/-键可增大或减小音量。

产品信息

电源要求	5V 3A
锂电池	7.4V 2600mAh
输出功率	8W x 2
频率响应	100 - 20000 Hz
信噪比	> 70 dB
扬声器阻抗	4Ω
扬声器最大输入功率	8W
扬声器尺寸	1.75"
音箱尺寸（宽 x 高 x 厚）	190 x 80 x 80 mm
重量（音箱）	0.61 kg

蓝牙

蓝牙版本	5.0
频率范围	2402 - 2480 MHz
最大传输功率	5dBm
最大通信距离	约20m
兼容的蓝牙模式	A2DP

注：设计和规格如有更改，恕不另行通知。

断开蓝牙配对

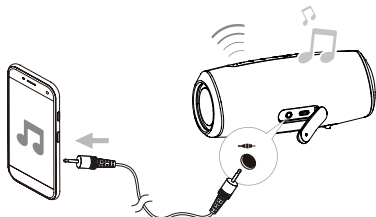
- 长按📞键2秒，直到状态指示灯变为蓝色快闪。

清除蓝牙记录

- 长按📞键8秒，直到状态指示灯变为青色慢闪三下并发出提示音，清除完成后返回配对状态，状态指示灯为蓝色快闪。

AUX IN模式播放

1. 将音频线分别插入本音箱背面的AUX IN(🔊)接口及外部设备上的耳机接口。
 - 本音箱将自动切换至AUX IN模式。
 - 状态指示灯以绿色长亮。



2. 从设备上播放音乐。
3. 按音箱上的+/-键可增大或减小音量。

彩灯

音箱两侧装有彩灯，音乐播放时，彩灯随着音频信号的变化而变换灯的颜色与亮度，按🔊/🔇键可开启或关闭。

TWS配对

如你有两台同型号的音箱，则两音箱之间可进行配对。

- * 任意一个音箱都可作为主音箱或从音箱使用，按🔊/🔇键的为 主音箱（当音箱已连接蓝牙设备时，只能作为主音箱使用；当 音箱没连接蓝牙设备时，可作为主音箱或从音箱使用）。
- * 配对前，从音箱必须处于蓝牙配对状态，状态指示灯以蓝色快 闪。

1. 其中一台音箱长按📞键2秒进入配对状态，状态指示灯以蓝色快闪。
2. 另一台音箱长按🔊/🔇键进入TWS配对状态，状态指示灯以蓝绿色交替快闪。
 - 配对成功后音箱发出提示音。
 - 主音箱状态指示灯亮蓝色或绿色。
 - 从音箱状态指示灯蓝色。
3. TWS模式播放音乐。
 - 蓝牙模式播放：主音箱与蓝牙设备连接后播放音乐。
 - AUX IN模式播放：主音箱与外部设备连接后播放音乐。

Philips and the Philips Shield Emblem are registered trademarks of Koninklijke Philips N.V. and are used under license. This product has been manufactured by and is sold under the responsibility of MMD Hong Kong Holding Limited or one of its affiliates, and MMD Hong Kong Holding Limited is the warrantor in relation to this product.

