

Register your product and get support at  
[www.philips.com/welcome](http://www.philips.com/welcome)

Docking Entertainment System

DCM250/12



---

EN User manual

---

DA Brugervejledning

---

DE Benutzerhandbuch

---

ES Manual del usuario

---

FR Mode d'emploi

---

IT Manuale utente

---

NL Gebruiksaanwijzing

---

SV Användarhandbok

---

**PHILIPS**

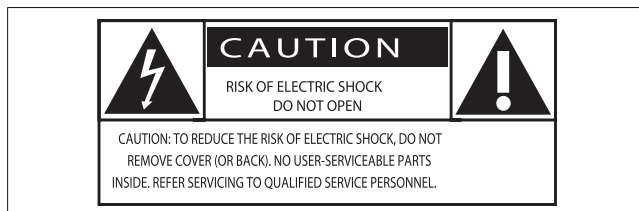
# Indholdsfortegnelse

<b>1</b>	<b>Vigtigt</b>	<b>2</b>	<b>8</b>	<b>Radiolytning</b>	<b>18</b>
	Sikkerhed	2		Find en radiostation	18
	Meddelelse	4		Programmér radiostationer automatisk	18
				Programmér radiostationer manuelt	18
				Vælg en forudindstillet radiostation	18
				Vis RDS-oplysninger	19
<b>2</b>	<b>Dockingunderholdningssystem</b>	<b>5</b>	<b>9</b>	<b>Lydindstilling</b>	<b>20</b>
	Introduktion	5		Reguler lydstyrken	20
	Hvad er der i kassen	5		Vælg en forudindstillet lydeffekt	20
	Oversigt over hovedenheden	6		Basforbedring	20
	Oversigt over fjernbetjeningen	7		Slå lyden fra	20
<b>3</b>	<b>Kom godt i gang</b>	<b>9</b>	<b>10</b>	<b>Andre funktioner</b>	<b>21</b>
	Tilslut FM-antenne	9		Indstil sleep-timeren	21
	Tilslut MW-antenne	9		Indstil alarm-timeren	21
	Tilslut strømmen	10		Lyt til en ekstern enhed	21
	Gør fjernbetjeningen klar	10		Lyt via hovedtelefon	21
	Automatisk indstilling af radiostationer	11	<b>11</b>	<b>Produktinformation</b>	<b>22</b>
	Indstil uret	11		Specifikationer	22
	Tænd	11		USB-afspilningsoplysninger	23
<b>4</b>	<b>Afspil disk</b>	<b>12</b>		Understøttede MP3-diskformater	23
<b>5</b>	<b>Afspilning fra USB-enhed</b>	<b>13</b>		RDS-programtyper	24
<b>6</b>	<b>Afspilningstilstande</b>	<b>14</b>	<b>12</b>	<b>Fejlfinding</b>	<b>25</b>
	Spring til et spor	14			
	Pause/genoptag afspilning	14			
	Søg inden for et spor	14			
	Få vist afspilningsoplysninger	14			
	Gentagelse af afspilning	14			
	Vilkårlig afspilning	14			
	Programmér spor	14			
<b>7</b>	<b>Afspilning af indhold på iPod/iPhone</b>	<b>16</b>			
	Kompatibel iPod/iPhone	16			
	Indsæt iPod/iPhone	16			
	Lyt til iPod/iPhone'en	16			
	Afspil video fra iPod/iPhone	17			
	Oplad iPod/iPhone'en	17			
	Fjern iPod/iPhone'en	17			

# 1 Vigtigt

## Sikkerhed

Lær disse sikkerhedssymboler at kende



Symbolet med lynet indikerer, at uisoleret materiale inde i enheden kan forårsage elektrisk stød. For din egen og andres sikkerhed må produktets kabinet ikke fjernes. Udråbstegnet betyder, at du skal være opmærksom på funktioner, der kræver omhyggelig læsning af den vedlagte vejledning, så du forebygger drifts- og vedligeholdelsesproblemer.

ADVARSEL: Med henblik på at reducere risikoen for brand eller elektrisk stød må apparatet ikke udsættes for regn og fugt, og vandholdige genstande som f.eks. vaser må ikke placeres oven på apparatet.

FORSIGTIG: Med henblik på at forebygge elektrisk stød skal stikproppen passe til stikkontakten, og stikproppen skal sættes hele vejen ind.

### Vigtige sikkerhedsinstruktioner

- ① Læs disse instruktioner.
- ② Opbevar disse instruktioner.
- ③ Respekter alle advarsler.
- ④ Følg alle instruktioner.

- ⑤ Benyt ikke dette apparat i nærheden af vand.
- ⑥ Rengør kun enheden med en tør klud.
- ⑦ Ventilationsåbninger må ikke blokeres. Installer apparatet i overensstemmelse med producentens instruktioner.
- ⑧ Installer ikke apparatet i nærheden af varmekilder som f.eks. radiatorer, varmeapparater, ovne eller andre apparater (inkl. forstærkere), der producerer varme.
- ⑨ Sørg for, at netledningen ikke trædes på, navnlig ved stikkene og stikforbindelserne samt det sted, hvor ledningen føres ud af apparatet.
- ⑩ Brug kun tilbehør og ekstraudstyr, der er godkendt af producenten.
- ⑪ Brug kun vogne, stativer, beslag og borde, der enten medfølger eller er godkendt af producenten. Hvis du bruger en vogn, skal du passe på, at apparatet ikke vælter ned, når du flytter den.



- ⑫ Fjern apparatet fra stikkontakten under tordenvejr, eller hvis det ikke skal buges gennem længere tid.
- ⑬ Al servicering skal udføres af kvalificeret personale. Apparatet skal serviceres, hvis det er blevet beskadiget, f.eks. hvis netledningen beskadiges, der er blevet spildt væske på apparatet, der er kommet fremmedlegemer ind i apparatet, apparatet er blevet udsat for regn eller fugt, eller hvis apparatet ikke fungerer normalt eller er blevet tabt.

**14) ADVARSEL** vedr. brug af batterier – sådan forebygger du batterilækage, der kan forårsage personskade, tingskade eller produktskade:

- Isæt alle batterier korrekt, og sørg for, at + og - vender, som det er vist på enheden.
- Bland ikke batterier (gamle og nye eller brunstens- og alkaliske batterier osv.).
- Fjern batterierne, hvis enheden ikke skal bruges gennem længere tid.

**15) Apparatet må ikke udsættes for dryp eller sprøjt.**

**16) Placer aldrig farlige genstande på apparatet (f.eks. væskefyldte genstande eller tændte lys).**

**17) Dette produkt kan indeholde bly og kviksølv. Bortskaffelse af disse materialer kan være reguleret i henhold til miljømæssige bestemmelser. Hvis du ønsker oplysninger om bortskaffelse eller genbrug, skal du kontakte de lokale myndigheder eller Electronic Industries Alliance: [www.eiae.org](http://www.eiae.org).**

- Hvis netstikket eller et apparatstik bruges til at afbryde enheden, skal disse kunne betjenes.



**Advarsel**

- Kabinettet bør aldrig tages af apparatet.
- Forsøg aldrig at smøre nogen del på apparatet.
- Placer aldrig dette apparat på andet elektrisk udstyr.
- Udsæt ikke apparatet for direkte sollys, åben ild eller varmekilder.
- Se aldrig på laserstrålen inde i dette apparat.
- Sørg for, at du altid kan komme til ledningen, stikkontakten eller adapteren, så du kan afbryde strømmen til apparatet.

## Høresikkerhed

### Lyt ved moderat lydstyrke.

- Brug af hovedtelefoner ved høj lydstyrke kan skade hørelsen. Dette produkt kan frembringe lyd med

så høje decibelværdier, at det kan forårsage høreskader for en normalt hørende person, også selv om det kun foregår i mindre end et minut. De høje decibelværdier er for at imødekomme de personer, der allerede lider af nedsat hørelse.

- Lyd kan snyde. Efter et stykke tid vil dine ører vænne sig til høj lyd og tilpasse sig en mere kraftig lydstyrke. Så det, der efter længere tids lytning forekommer normalt, kan faktisk være meget højt og skadeligt for hørelsen. Hvis du vil undgå det, kan du indstille lydstyrken til et fornuftigt niveau, før din hørelse vænner sig til lydstyrken, og så lade være med at skrue op.

### Sådan indstilles lydstyrken til et fornuftigt niveau:

- Indstil lydstyrken til et lavt niveau.
- Øg langsomt lydstyrken, til den når et behageligt niveau, hvor du kan høre lyden klart uden forvrængning.

### Undlad at lytte i for lange perioder ad gangen:

- For lang tids udsættelse for lydpåvirkning, selv ved et fornuftigt niveau, kan også forårsage hørenedsættelse.
- Sørg for at anvende udstyret på en fornuftig måde, og hold passende pauser.

### Overhold følgende retningslinjer, når du anvender dine hovedtelefoner.

- Lyt ved en fornuftig lydstyrke i kortere tidsrum.
- Vær omhyggelig med ikke at justere på lydstyrken undervejs, da din hørelse tilpasser sig lydniveauet.
- Undlad at skrue så højt op for lyden, at du ikke kan høre, hvad der foregår omkring dig.
- Du bør være ekstra forsigtig eller slukke midlertidigt i potentielt farlige situationer. Undlad at bruge hovedtelefonerne, mens du fører et motoriseret køretøj, cykler, står på skateboard o.l., da det kan føre til farlige situationer i trafikken. Desuden er det ulovligt i mange områder.

---

## Meddelelse

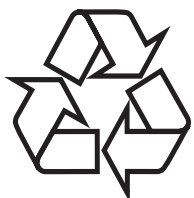


Dette produkt overholder EU's krav om radiointerferens.

Produktet overholder følgende direktiver og retningslinjer: 2004/108/EC + 2006/95/EC  
Enhver ændring af dette apparat, som ikke er godkendt af Philips Consumer Lifestyle, kan annullere brugerens ret til at betjene dette udstyr.

---

## Genbrug



Dit produkt er udviklet og fremstillet i materialer og komponenter af høj kvalitet, som kan genbruges.

Når et produkt er forsynet med symbolet med en overkrydset affaldsspand på hjul, betyder det, at produktet er omfattet af EU-direktiv 2002/96/EC:



Bortskaf aldrig dit produkt sammen med andet husholdningsaffald. Undersøg venligst de lokale regler for indsamlingsregler for elektriske og elektroniske produkter. Den korrekte bortskaffelse af dit gamle produkt er med til at forhindre potentielt negativ påvirkning af miljøet og menneskers helbred. Dit produkt indeholder batterier, som falder ind under EU-direktiv 2006/66/EC. De må

ikke bortskaffes sammen med almindeligt husholdningsaffald.

Når et produkt er forsynet med symbolet med en overkrydset affaldsspand på hjul med det kemiske symbol "Pb", betyder det, at batterierne overholder de krav, der findes i direktivet om bly:



Du bør undersøge de lokale indsamlingsregler for batterier. Den korrekte bortskaffelse af batterier er med til at forhindre potentielt negativ påvirkning af miljø og menneskers helbred.

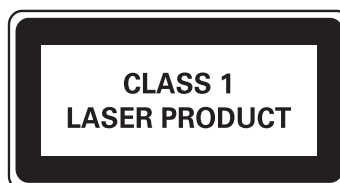
### Miljøoplysninger

Al unødvendig emballage er udeladt.

Emballagen er forenklet og består af tre materialer: Pap (kasse), polystyrenskum (buffer) og polyethylen (poser, beskyttende skumfolie).

Systemet består af materiale, der kan genbruges, hvis det adskilles af et specialfirma. Overhold de lokale regler angående udsmidning af emballage, opbrugte batterier og gammelt udstyr.

**Dette apparat omfatter denne etiket:**



Windows Media og Windows-logoet er varemærker eller registrerede varemærker tilhørende Microsoft Corporation i USA og/eller andre lande.

## 2 Dockingunderholdningssystem

Tillykke med dit køb, og velkommen til Philips! Hvis du vil have fuldt udbytte af den support, som Philips tilbyder, kan du registrere dit produkt på [www.philips.com/welcome](http://www.philips.com/welcome).

### Introduktion

Med dette DCM250 kan du høre lyd fra lyddiske, USB-enheder, iPod-afspillere, iPhone og andre eksterne enheder eller lytte til radiostationer.

Dit DCM250 giver dig flere mulige lydindstillinger, der beriger lyden med DSC (Digital Sound Control) og DBB (Dynamic Bass Boost).

Dette DCM250 understøtter følgende medieformater:



### Hvad er der i kassen

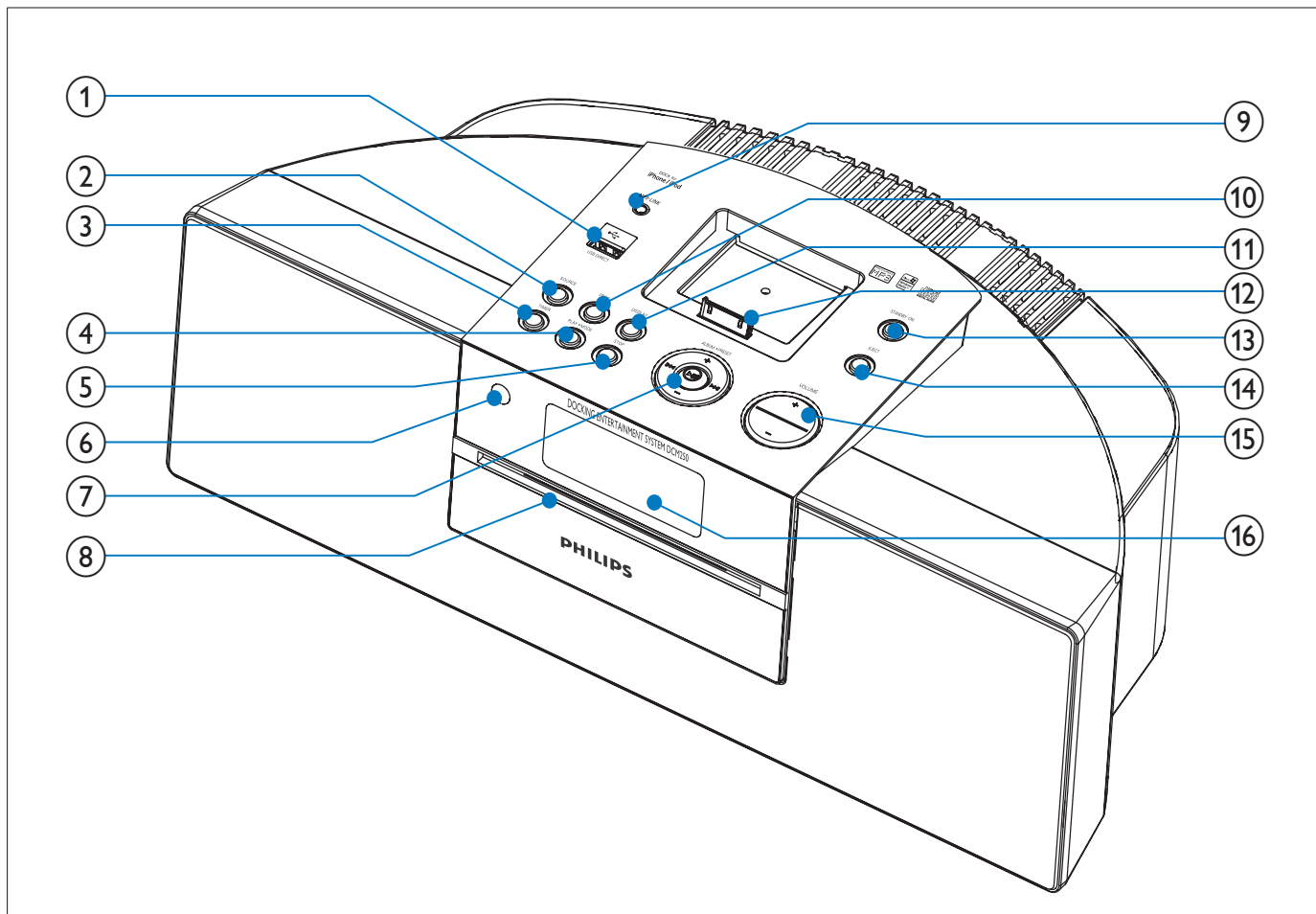
Kontroller og identificer indholdet af pakken:









- Hovedenhed
- Fjernbetjening med batteri
- FM-antenne
- MW-antenne
- Video-kabel
- Bagplade
- AC-adapter
- Netledning
- MP3-link-kabel
- Brugervejledning
- Lynvejledning

**Advarsel: Usynlig laserstråling ved åbning når sikkerhedsafbrydere er ude af funktion. Undgå udsættelse for stråling.**

**Bemærk: Netafbryderen er sekundært indkoblet og afbryder ikke strømmen fra nettet. Den indbyggede netdel er derfor tilsluttet til lysnettet så længe netstikket sidder i stikkontakten.**

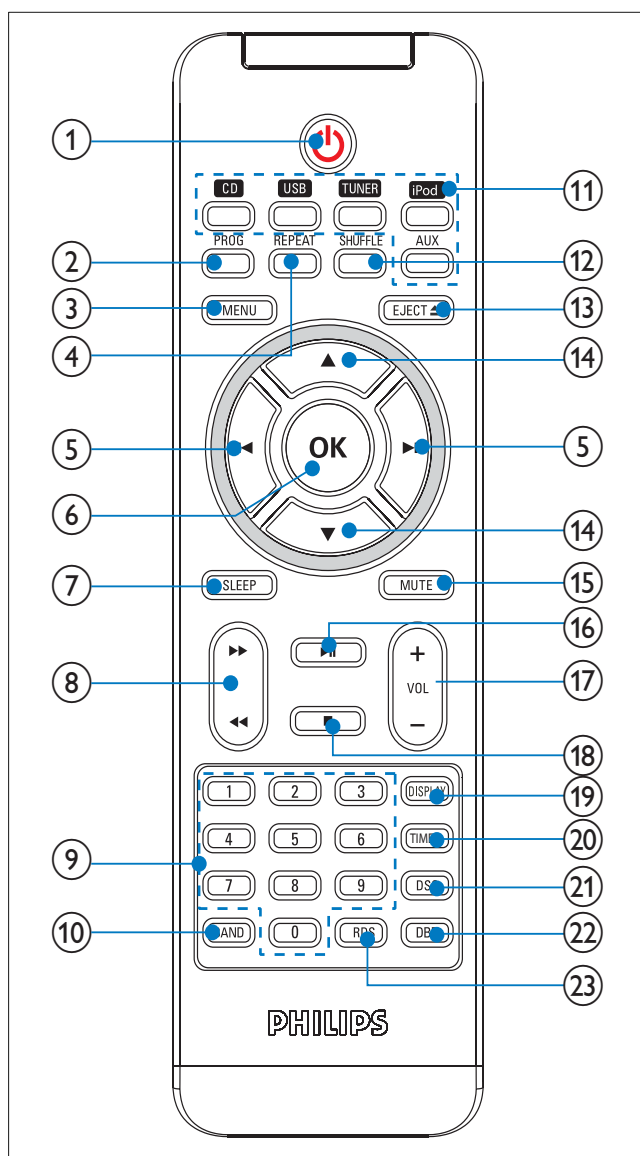
## Oversigt over hovedenheden



- ① 
  - Stik til en USB-masselagringsenhed.
- ② **SOURCE**
  - Vælg en kilde: DISC, USB, iPod, TUNER eller MP3 LINK.
- ③ **TIMER**
  - Indstil alarm-timer.
- ④ **PLAY-MODE**
  - Vælg gentagelses-/shuffletilstand.
- ⑤ **STOP**
  - Stop afspilningen, eller slet et program.
- ⑥ **IR-sensor**
- ⑦ **ALBUM-PRESET +/-**
  - Vælg en forudindstillet radiostation.
  - Gå til forrige/næste album.
  - Indstil klokkeslæt.
- ⑧ **Diskskuffe**
- ⑨ **MP3-LINK**
  - Stik til en ekstern lydenhed.
- ⑩ **PROG**
  - Programmér spor.
  - Programmér radiostationer.
  - Indstil uret.
- ⑪ **DISPLAY**
  - Under afspilning kan du vælge visning af oplysninger.
- ⑫ **Dock til iPod/iPhone**
- ⑬ 
  - Gå til forrige/næste spor.
- ⑭ 
  - Gå til forrige/næste spor.
- ⑮ 
  - Start eller sæt afspilning på pause.
- ⑯ 
  - Søgning inden for spor/disk/USB.
- ⑰ 
  - Find en radiostation.
- ⑱ 
  - Start eller sæt afspilning på pause.
- ⑲ 
  - Start eller sæt afspilning på pause.

- ⑬ **STANDBY-ON** ⏻
  - Tænd for dit apparat, og skift til standbytilstand eller Eco-standby.
- ⑭ **EJECT** ▲
  - Skub disken ud.
- ⑮ **VOLUME +/-**
  - Juster lydstyrke.
- ⑯ **Skærmpanel**
  - Vis aktuell status.

## Oversigt over fjernbetjeningen



- ① ⏻
  - Tænd for dit apparat, og skift til standbytilstand eller Eco-standby.
- ② **PROG**
  - Programmér spor.
  - Programmér radiostationer.
  - Indstil uret.
- ③ **MENU**
  - Gå til iPod/iPhone-menuen.
- ④ **REPEAT**
  - Vælg en gentag afspilning-tilstand.
- ⑤ ⏮/⏭
  - Gå til forrige/næste spor.
  - Naviger i iPod/iPhone-menuen.
- ⑥ **OK**
  - Bekræft et valg.
- ⑦ **SLEEP**
  - Indstil sleep-timeren.
- ⑧ ⏮/⏭
  - Søg inden for spor/disk/USB/iPod/iPhone.
  - Find en radiostation.
- ⑨ **Numerisk tastatur**
  - Vælg et spor direkte fra en disk.
- ⑩ **BAND**
  - Vælg et bølgebånd: FM eller MW.
- ⑪ **Taster til valg af kilde (CD, USB, TUNER, iPod, AUX)**
  - Vælg en kilde: CD, USB, TUNER, iPod/iPhone eller AUX (MP3 LINK).
- ⑫ **SHUFFLE**
  - Afspil spor i tilfældig rækkefølge.
- ⑬ **EJECT** ▲
  - Skub disken ud.
- ⑭ ▲▼
  - Gå til forrige/næste album.
  - Naviger i iPod/iPhone-menuen.
- ⑮ **MUTE**
  - Slå lyden fra.



- ⑩ **▶||**
  - Start eller sæt afspilning på pause.
- ⑪ **VOL +/-**
  - Juster lydstyrke.
- ⑫ **■**
  - Stop afspilningen, eller slet et program.
- ⑬ **DISPLAY**
  - Under afspilning kan du vælge visning af oplysninger.
- ⑭ **TIMER**
  - Indstil alarm-timer.
- ⑮ **DSC**
  - Vælg en forudindstillet lydindstilling.
- ⑯ **DBB**
  - Tænder og slukker for dynamisk basforstærkning.
- ⑰ **RDS**
  - Få vist tilgængelige oplysninger om RDS (Radio Data System) for en FM-radiostation.

# 3 Kom godt i gang

## ! Advarsel

- Benyttes betjening og indstillinger på anden måde end anvist i denne brugsvejledning, er der risiko for, at du udsætter dig for farlig bestråling eller anden form for risikabel drift.

Følg altid instruktionerne i dette afsnit i den angivne rækkefølge.

Hvis du kontakter Philips, vil du blive bedt om apparatets modelnummer og serienummer.

Modelnummeret og serienummeret står på undersiden af apparatet. Skriv numrene her:

Modelnr: \_\_\_\_\_

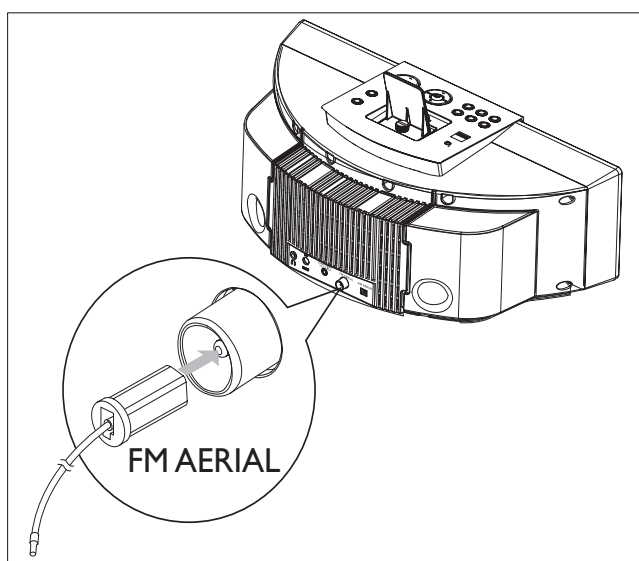
Serienr: \_\_\_\_\_

## Tilslut FM-antenne

### \* Tip

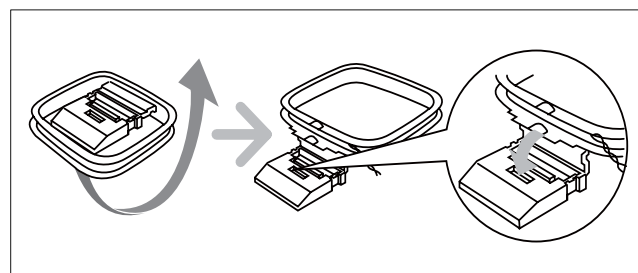
- For optimal modtagelse skal du trække antennen helt ud og justere dens position.

- 1 Slut den medfølgende FM-antenne til **FM AERIAL**-stikket på hovedenheden.

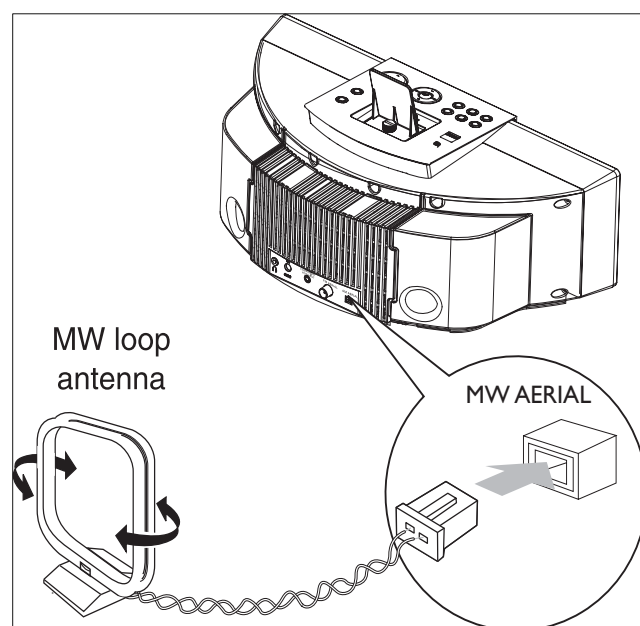


## Tilslut MW-antenne

- 1 Saml MW-rammeantennen.



- 2 Slut MW-rammeantennen til **MW AERIAL**-stikket bag på hovedenheden.



### ☰ Bemærk

- Placer antennen så langt væk fra TV, VCR eller andre strålingskilder som muligt.

## Tilslut strømmen

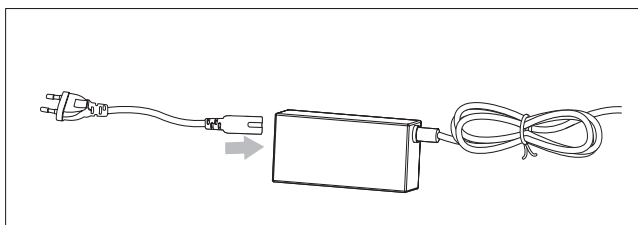
### ! Advarsel

- Risiko for produktskade! Kontroller, at forsyningspændingen svarer til den spænding, der er trykt på undersiden af enheden.
- Risiko for elektrisk stød! Tag altid stikket ud af kontakten, når netledningen skal frakobles. Hiv aldrig i ledningen.
- Før du tilslutter netledningen, skal du sørge for at have udført alle andre tilslutninger.

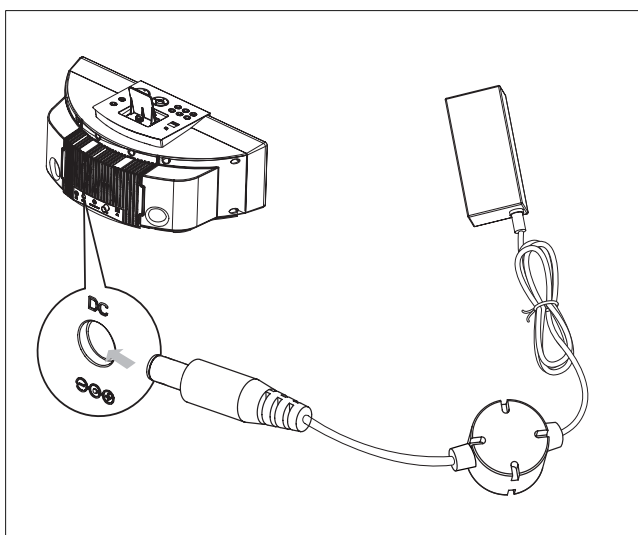
### ☰ Bemærk

- Identifikationspladen findes i bunden af hovedenheden.

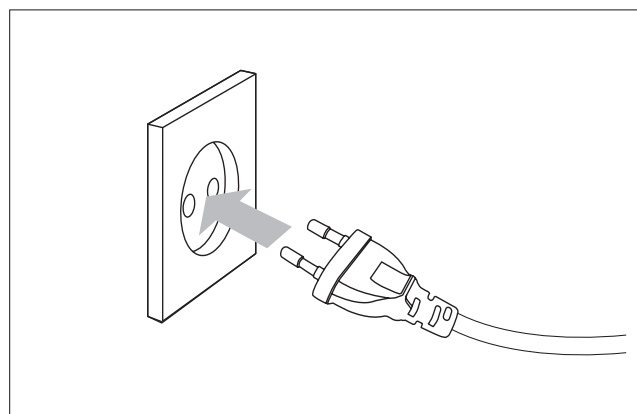
### 1 Slut netledningen til AC-adapteren.



### 2 Slut den ene ende til DC-stikket på hovedenheden.



### 3 Slut den anden ende til stikkontakten.



## Gør fjernbetjeningen klar

### ! Advarsel

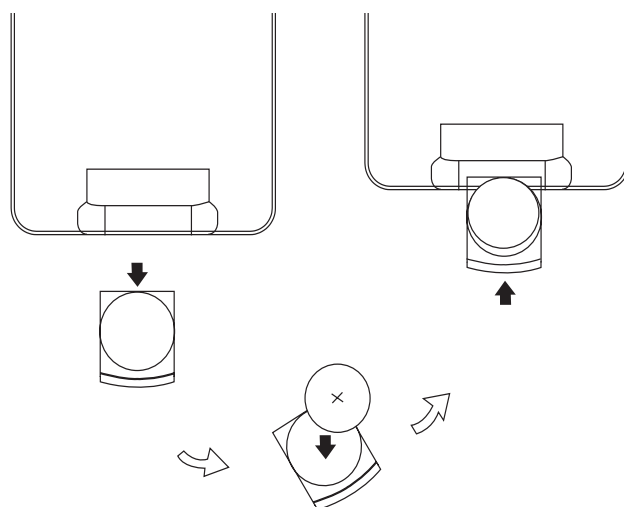
- Risiko for eksplosion! Opbevar ikke batterier i nærheden af varmekilder, sollys eller ild. Kast aldrig batterier i ild.

### Første gang, du anvender apparatet:

- 1 Fjern beskyttelsen for at aktivere fjernbetjeningens batteri.

### Sådan udskiftes batteriet i fjernbetjeningen:

- 1 Åbn batterirummet.
- 2 Isæt batteri af typen 1 CR2025 med korrekt polaritet (+/-) som vist.
- 3 Luk batterirummet.



## Bemærk

- Før du trykker på fjernbetjeningens funktionsknapper, skal du vælge den korrekte kilde vha. fjernbetjeningen og ikke vha. hovedenheden.
- Batteriet skal tages ud, hvis fjernbetjeningen ikke skal bruges i længere tid.

## Automatisk indstilling af radiostationer

Hvis du tilslutter strømmen, og der ikke er gemt nogen radiostationer, begynder dit DCM250 automatisk at gemme radiostationer.

- 1 Slut dit DCM250 til strømforsyningen.  
↳ [AUTO INSTALL - PRESS PLAY] vises.
- 2 Tryk på ►|| på hovedenheden for at begynde indstillingen.  
↳ Dit DCM250 gemmer automatisk radiostationer med tilstrækkelig signalstyrke.  
↳ Når alle tilgængelige radiostationer er gemt, afspilles den først indstillede radiostation automatisk.

## Indstil uret

- 1 I standbytilstand skal du trykke på **PROG** for at aktivere tilstanden for indstilling af uret.  
↳ 12- eller 24-timers tilstand vises.
- 2 Tryk på ◀/▶ for at vælge 12- eller 24-timers format.
- 3 Tryk på **PROG**.  
↳ Timecifrene vises og begynder at blinke.
- 4 Tryk på ◀/▶ for at indstille timetallet.
- 5 Tryk på **PROG**.  
↳ Minutcifrene vises og begynder at blinke.

- 6 Tryk på ◀/▶ for at indstille minuttallet.
- 7 Tryk på **PROG** for at bekræfte.

## Tænd

- 1 Tryk på ☺  
↳ Dit DCM250 skifter til den sidst valgte kilde.

## Skifte til standby

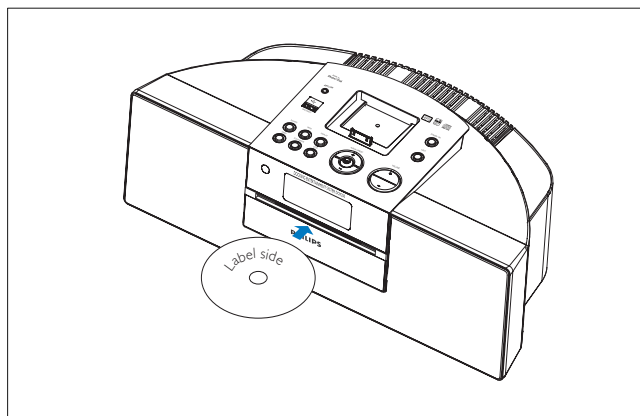
- 1 Tryk på ☺ for at sætte dit DCM250 i standbytilstand.  
↳ Baggrundsbelysningen på displayet svækkes.  
↳ Uret (hvis det er indstillet) vises på displayet.

### For at sætte dit DCM250 i Eco-standbytilstand:

- 1 I standbytilstand holdes ☺ nede i mere end 2 sekunder.  
↳ Baggrundsbelysningen på displayet slukkes.

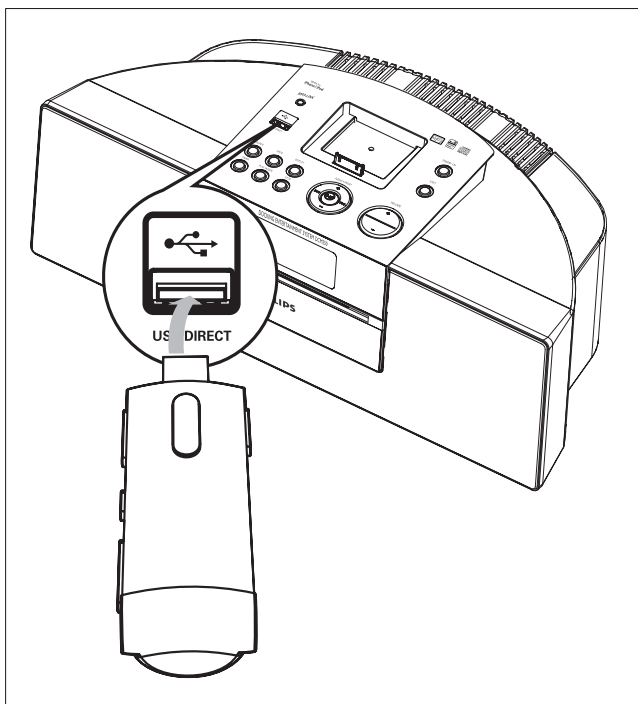
## 4 Afspil disk

- 1 Tryk på **CD** for at vælge diskkilden.
- 2 Læg en disk i disskuffen med den trykte side opad.




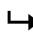






- 3 Tryk på **▶||** for at starte afspilningen.

## 5 Afspilning fra USB-enhed



### Bemærk

- Kontroller, at USB-enheden indeholder lyd, der kan afspilles (se 'USB-afspilningsoplysninger' på side 23).

- 1 Slut USB-enheden til -stikket.
- 2 Tryk på **USB** for at vælge USB-kilden.  
 Displayet viser det samlede antal spor.
- 3 Tryk på   for at vælge en mappe.
- 4 Tryk på   for at vælge en fil.
- 5 Tryk på   for at starte afspilningen.

# 6 Afspilningstilstande

---

## Spring til et spor

For CD:

- 1 Tryk på for at vælge et andet spor.
  - Hvis du vil vælge et spor direkte, kan du også trykke på en tast på det numeriske tastatur.

For MP3-diske og USB-enheder:

- 1 Tryk på for at vælge et album eller en mappe.
- 2 Tryk på for at vælge et spor eller en fil.

---

## Pause/genoptag afspilning

- 1 Under afspilning skal du trykke på for at sætte afspilningen på pause/genoptage afspilningen.

---

## Søg inden for et spor

- 1 Under afspilning skal du trykke på og holde den nede.
- 2 Slip knappen for at fortsætte den normale afspilning.

---

## Få vist afspilningsoplysninger

- 1 Under afspilning skal du trykke på **DISPLAY** gentagne gange for at vælge afspilningsoplysninger.

---

## Gentagelse af afspilning

- 1 Under afspilning skal du trykke på **REPEAT** gentagne gange for at vælge:
  - : Det aktuelle spor afspilles gentagne gange.
  - : Alle spor afspilles gentagne gange.
  - For MP3/WMA og USB: og **[ALB]**. Det aktuelle album afspilles gentagne gange.
- 2 For at vende tilbage til normal afspilning skal du trykke **REPEAT** gentagne gange, indtil gentagelsestilstanden ikke længere vises.

---

## Vilkårlig afspilning

- 1 Tryk på **SHUFFLE**  
↳ vises på displayet. Alle spor afspilles i vilkårlig rækkefølge.
- 2 For at vende tilbage til normal afspilning skal du trykke på **SHUFFLE** igen.



Tip

- Funktionerne for gentagelse og vilkårlig afspilning kan ikke aktiveres samtidig.

---

## Programmér spor

Du kan højst programmere 40 spor.

- 1 I stopposition i CD/USB-tilstand skal du trykke på **PROG** for at aktivere programmeringstilstand.  
↳ **[PROG]** (programmering) blinker på displayet.
- 2 MP3/WMA-spor: Tryk på for at vælge et album.
- 3 Tryk på for at vælge et spornummer, tryk derefter på **PROG** for at bekræfte.

- 4 Gentag trin 2 og 3 for at programmere flere spor.
- 5 Tryk på ►|| for at afspille de programmerede spor.
  - ↳ Under afspilning vises [PROG] (programmering).
  - For at slette programmeringen skal du trykke på ■, mens du er i stopposition.



# 7 Afspilning af indhold på iPod/iPhone

Du kan nyde lyd/video fra iPod/iPhone via dette DCM250.

---

## Kompatibel iPod/iPhone

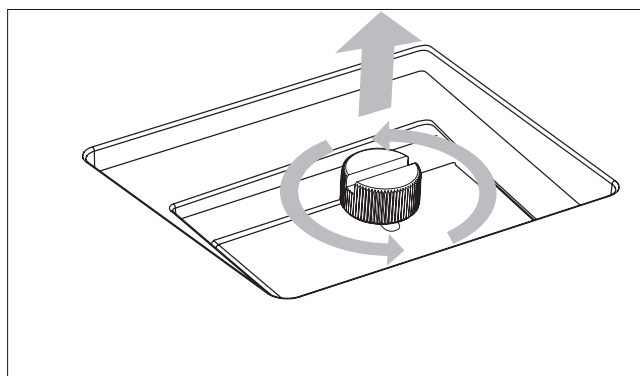
Apple iPod- og iPhone-modeller med 30-bens dockstik:

- iPod classic, iPod touch, iPod nano, iPod 5. generation (video), iPod med farvedisplay, iPod mini.
- iPhone, iPhone 3G.

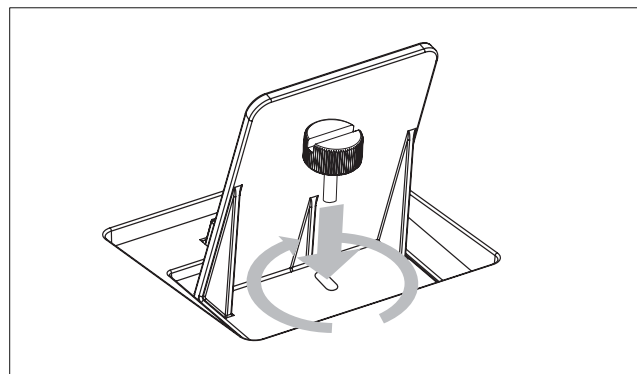
---

## Indsæt iPod/iPhone

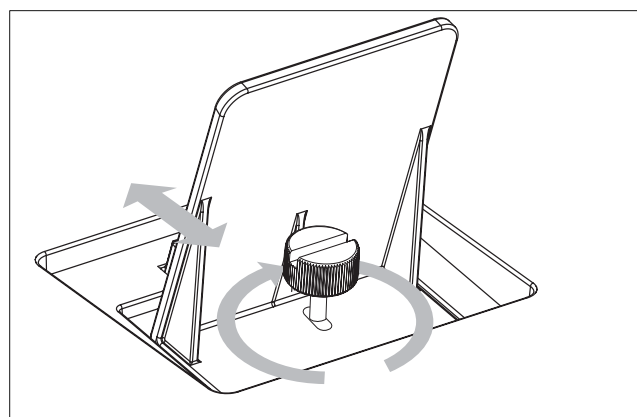
- 1 Fjern skruen på docken.



- 2 Placer bagpladen i opretstående stilling.
- 3 Placer skruen i den oprindelige placering.
  - Bemærk: Stram ikke skruen.



- 4 Indsæt iPod/iPhone'en i docken.
- 5 Juster bagpladens position, så iPod/iPhone'en sidder sikkert.



- 6 Stram skruen, når bagpladen sidder rigtigt.
  - ↳ Når dit DCM250 sluttes til strømmen, begynder iPod/iPhone'en i dockingstationen at oplade.

---

## Lyt til iPod/iPhone'en

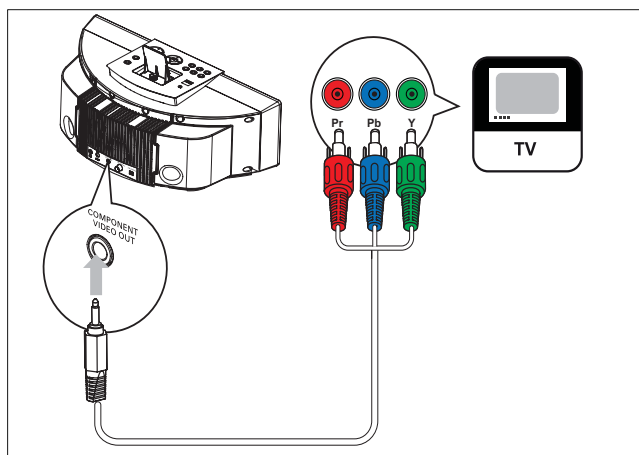
- 1 Kontroller, at iPod/iPhone'en er indsat korrekt.
- 2 Tryk på **iPod** for at vælge iPod/iPhone-kilde.
  - ↳ Den tilsluttede iPod/iPhone afspiller automatisk.
  - For at sætte afspilning på pause/genoptage afspilning skal du trykke på **▶||**.
  - Tryk på **◀◀▶▶** for at springe et spor over.

- Hold **◀◀▶▶** nede for at søge under afspilning, og giv derefter slip for at genoptage normal afspilning.
- Tryk på **MENU** for at navigere i menuen, tryk på **▲▼◀▶** for at foretage et valg, og tryk derefter på **OK** for at bekræfte.

## Afspil video fra iPod/iPhone

Du kan tilslutte enheden til et TV for at se video fra din iPod/iPhone.

- 1 Slut det medfølgende video-kabel til:
  - **COMPONENT VIDEO OUT**-stikket på enheden.
  - videoindgangsstikkene på TV'et.



- 2 Kontroller, at iPod/iPhone'en er indsat korrekt.
- 3 Tryk på **iPod** for at vælge iPod/iPhone-kilden.
- 4 Tryk på **MENU** for at åbne iPod/iPhone-menuen.
- 5 Tryk på **▲▼◀▶** for at vælge en videofil.
- 6 Tryk på **OK** for at bekræfte.

## Oplad iPod/iPhone'en

Når dit DCM250 sluttes til strømmen, begynder iPod/iPhone'en i dockingstationen at oplade.

## Fjern iPod/iPhone'en

- 1 Tag iPod/iPhone'en ud af docken.

# 8 Radiolytning

↳ Den først programmerede radiostation afspilles automatisk.

## Find en radiostation



Tip

- For optimal FM-modtagelse skal du trække FM-antennen helt ud og justere dens position.
- For optimal MW-modtagelse skal du justere MW-rammeantennens position.

- 1 Tryk på **TUNER** for at vælge tuner-kilden.
- 2 Tryk på **BAND** for at vælge FM eller MW.
- 3 Tryk på **◀/▶** og hold den nede i mere end 2 sekunder.  
↳ [SEARCH] vises.  
↳ Radioen stiller automatisk ind på en station med stærkt signal.
- 4 Gentag trin 2 for at finde flere stationer.
  - For at stille ind på en svag station skal du trykke på **◀/▶** gentagne gange, indtil du finder den optimale modtagelse.

## Programmér radiostationer automatisk



Bemærk

- Du kan maksimalt programmere 40 forudindstillede radiostationer.

- 1 I tunertilstanden skal du trykke på **PROG** og holde den nede i 2 sekunder for at aktivere den automatiske programmeringstilstand.  
↳ [AUTO] vises.  
↳ Alle tilgængelige stationer bliver programmeret i rækkefølge efter bølgebandsmodtagelsens styrke.

## Programmér radiostationer manuelt



Bemærk

- Du kan maksimalt programmere 40 forudindstillede radiostationer.

- 1 Find en radiostation.
- 2 Tryk på **PROG** for at aktivere programmeringstilstanden.  
↳ [PROG] (programmering) blinker på displayet.
- 3 Tryk på **◀/▶** for at tilknytte et tal (mellem 1 og 40) til denne radiostation, og tryk derefter på **PROG** for at bekræfte.  
↳ Det forudindstillede tal og frekvensen på den forudindstillede station vises.
- 4 Gentag ovenstående trin for at programmere flere stationer.



Bemærk

- Hvis du vil overskrive en programmeret station, skal du gemme en anden station på dens plads.

## Vælg en forudindstillet radiostation

- 1 I tunertilstand skal du trykke på **◀/▶** for at vælge et forudindstillet tal.

---

## Vis RDS-oplysninger

RDS (Radio Data System) er en tjeneste, der giver FM-stationer mulighed for at vise yderligere oplysninger. Hvis du stiller ind på en RDS-station, vises et RDS-ikon og stationsnavnet.

Når du bruger automatisk programmering, bliver RDS-stationer programmeret først.

- 1 Find en RDS-station.
- 2 Tryk på **RDS** flere gange for at rulle gennem følgende oplysninger (hvis de er tilgængelige):
  - ↳ Stationsnavn
  - ↳ Programtype, f.eks. **[NEWS]** (nyheder), **[SPORT]** (sport), **[POP M]** (popmusik)...
  - ↳ Tekstmeddelelser på radioen
  - ↳ Frekvens



### Bemærk

- Definitioner af RDS-programtyperne er tilgængelige (se 'RDS-programtyper' på side 24).

# 9 Lydindstilling

---

## Reguler lydstyrken

- 1 Under afspilning skal du trykke på **VOL +/-** for at skrue op eller ned for lydstyrken.

---

## Vælg en forudindstillet lydeffekt

- 1 Under afspilning skal du trykke på **DSC** gentagne gange for at vælge:
  - [POP]
  - [JAZZ]
  - [CLASSIC]
  - [ROCK]

---

## Basforbedring

- 1 Under afspilning skal du trykke på **DBB** for at slå dynamisk basforbedring fra eller til.  
↳ Hvis DBB er aktiveret, vises DBB.

---

## Slå lyden fra

- 1 Under afspilning skal du trykke på **MUTE** for at slå lyden fra/til.

# 10 Andre funktioner

## Indstil sleep-timeren

Dette DCM250 kan automatisk skifte til standby efter en forudindstillet periode.

- 1 Mens dit DCM250 er tændt, skal du trykke flere gange på **SLEEP** for at vælge et fast tidsinterval (i minutter).
  - ↳ Når sleep-timeren er aktiveret, viser displayet [SLEEP] zzz.

### Deaktivering af sleep-timeren

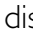

- 1 Tryk på **SLEEP** gentagne gange, indtil "OFF" vises.
  - ↳ Når sleep-timeren deaktiveres, forsvinder [SLEEP] zzz fra displayet.

## Indstil alarm-timeren

Dette DCM250 kan bruges som vækkeur. DISK, TUNER, USB eller iPod aktiveres til afspilning på et forudindstillet tidspunkt.

- 1 Kontrollér, at du har indstillet uret korrekt.
- 2 Tryk på **TIMER** og hold den nede.
- 3 Tryk på **CD, USB, TUNER** eller **iPod** for at vælge en kilde.
- 4 Tryk på **TIMER** for at bekræfte.
  - ↳ Timecifrene vises og begynder at blinke.
- 5 Tryk på **◀▶** for at indstille timetallet.
- 6 Tryk på **TIMER** for at bekræfte.
  - ↳ Minutcifrene vises og begynder at blinke.
- 7 Tryk på **◀▶** for at indstille minuttallet.
- 8 Tryk på **TIMER** for at bekræfte.
  - ↳ Timeren er indstillet og aktiveret.

## Aktivering og deaktivering af alarm-timeren

- 1 Tryk på **TIMER** gentagne gange for at aktivere eller deaktivere timeren.
  - ↳ Hvis timeren er aktiveret, viser displayet .
  - ↳ Hvis timeren er deaktiveret, forsvinder  fra displayet.

### Bemærk

- Hvis DISK/USB/iPod-kilden vælges, og det valgte spor ikke kan spilles, aktiveres tunerens automatisk.

## Lyt til en ekstern enhed

Du kan også lytte til en ekstern lydenhed via enheden.

- 1 Tryk på **AUX** for at vælge MP3 Link som kilde.
- 2 Tilslut det medfølgende MP3 Link-kabel til:
  - **MP3 LINK**-stikket på denne enhed
  - hovedtelefonstikket på enheden
- 3 Start afspilning af enheden. (Se brugervejledningen til enheden)

## Lyt via hovedtelefon

- 1 Slut en hovedtelefon til -stikket på enheden.

# 11 Produktinforma- tion



## Bemærk

- Produktinformation kan ændres uden varsel.

## Specifikationer

### Forstærker

Vurderet effekt	2X15 W RMS
Frekvensgang	100 Hz - 16 kHz, $\pm 3$ dB
Signal/støjforhold	>70 dB
Aux-input	0,5 V RMS 20 k ohm

### Disk

Lasertype	Halvleder
Diskdiameter	12 cm/8 cm
Understøttet disk	CD-DA, CD-R, CD-RW, MP3-CD, WMA-CD
Audio DAC	24 bit/44,1 kHz
Samlet harmonisk forvrængning	<1 %
Frekvensgang	60 Hz -16 kHz (44,1 kHz)
Signal/støjforhold	> 65 dBA

### Tuner

Indstillingsområde	FM: 87,5 - 108 MHz; MW: 531 - 1602 kHz
Indstillingstrin	50 KHz
Følsomhed	
– Mono, 26 dB signal/støjforhold	< 22 dBu
– Stereo, 46 dB signal/støjforhold	< 45 dBu
Søgeselektivitet	< 28 dBu
Samlet harmonisk forvrængning	< 3 %
Signal/støjforhold	> 45 dB

### Højttalere

Højttalerimpedans	4 ohm
Højttalerdriver	3,5" subwoofer + 0,8" diskantenhed
Følsomhed	> 82 dB/m/W

## Generelle oplysninger

Vekselstrøm (lysnetadapter)	Input: 100 - 240 V~, 50/60 Hz 1,5 A maks.; Output: 15 V== 3 A; (Varemærkenavn: Philips; Modelnr.: OH- 1048A1503000U-u)
Strømforbrug ved drift	16 W
Strømforbrug ved standby	< 4 W
Strømforbrug ved Eco- standby	< 1 W
Direkte USB	Version 2.0/1.1
Mål	
- Hovedenhed (B x H x D)	390 x 140,5 x 200,5 mm
Vægt	
- Med emballage	4 kg
- Hovedenhed	3,32 kg

## USB-afspilningsoplysninger

### Kompatible USB-enheder:

- USB-flash-hukommelse (USB 2.0 eller USB 1.1)
- USB-flash-afspillere (USB 2.0 eller USB 1.1)
- Hukommelseskort (kræver en ekstra kortlæser for at fungere sammen med dette DCM250).

### Understøttede formater:

- USB- eller hukommelsesfilformat FAT12, FAT16, FAT32 (sektorstørrelse: 512 bytes)
- MP3-bithastighed (datahastighed): 32 - 320 Kbps og variabel bithastighed
- WMA v9 eller ældre
- Mappen har op til 8 niveauer indlejret
- Antal album/mapper: maksimum 99
- Antal spor/titler: maksimum 999

- ID3-mærke v2.0 eller nyere
- Filnavn i Unicode UTF8 (maksimal længde: 128 byte)

### Ikke-understøttede formater:

- Tomme album: Et tomt album er et album, der ikke indeholder MP3/WMA-filer, og det vises ikke på displayet.
- Ikke-understøttede filformater springes over. Eksempelvis bliver Word-dokumenter (.doc) og MP3-filer med filtypenavnet .dlf ignoreret, og de afspilles ikke.
- AAC-, WAV-, PCM-lydfiler
- DRM-beskyttede WMA-filer (.wav, .m4a, .m4p, .mp4, .aac)
- WMA-filer i Lossless-format

## Understøttede MP3-diskformater

- ISO9660, Joliet
- Maksimalt antal titler: 512 (afhængigt af filnavnenes længde)
- Maksimalt antal album: 255
- Understøttede samplingfrekvenser: 32 kHz, 44,1 kHz, 48 kHz
- Understøttede bit-hastigheder: 32~256 (kbps), variable bithastigheder



---

## RDS-programtyper

NO TYPE	Ingen RDS-programtype
NEWS	Nyhedstjenester
AFFAIRS	Politik og aktuelle begivenheder
INFO	Særlige informationsprogrammer
SPORT	Sport
EDUCATE	Uddannelse og avanceret undervisning
DRAMA	Hørspil og litteratur
CULTURE	Kultur, religion og samfund
SCIENCE	Videnskab
VARIED	Underholdningsprogrammer
POP M	Popmusik
ROCK M	Rockmusik
MOR M	Let musik
LIGHT M	Let klassisk musik
CLASSICS	Klassisk musik
OTHER M	Særlige musikprogrammer
WEATHER	Vejr
FINANCE	Finansnyheder
CHILDREN	Børneprogrammer
SOCIAL	Sociale forhold
RELIGION	Religion
PHONE IN	Programmer, hvor lytterne ringer ind
TRAVEL	Rejser
LEISURE	Fritid
JAZZ	Jazzmusik
COUNTRY	Countrymusik
NATION M	National musik
OLDIES	Gamle hits
FOLK M	Folk-musik
DOCUMENT	Dokumentar
TES	Alarmtest
ALARM	Alarm

# 12 Fejlfinding



## Advarsel

- Kabinettet bør aldrig tages af apparatet.

Prøv aldrig selv at reparere systemet, da garantien i så fald bortfalder.

Hvis der opstår fejl på apparatet, bør du kontrollere følgende punkter, inden du bestiller reparation. Hvis der fortsat er problemer, skal du gå til Philips websted på [www.philips.com/welcome](http://www.philips.com/welcome). Når du kontakter Philips, skal du sørge for, at apparatet er i nærheden, og at modelnummeret og serienummeret er tilgængelige.

### Ingen strøm

- Kontroller, at enhedens strømkabel er korrekt tilsluttet.
- Kontroller, at der er strøm i stikkontakten.
- For at spare strøm slukker systemet automatisk 15 minutter efter, at afspilningen af spor er afsluttet, hvis der ikke i mellemtiden er blevet betjent nogen knapper.

### Ingen lyd eller dårlig lyd

- Juster lydstyrken.
- Frakobl hovedtelefonerne.

### Ingen reaktion fra DCM250-systemet

- Fjern strømkablet, og tilslut det igen, og tænd derefter for systemet igen.

### Fjernbetjeningen fungerer ikke

- Inden du trykker på en funktionsknap, skal du først vælge den korrekte kilde med fjernbetjeningen i stedet for på hovedenheden.
- Prøv at formindske afstanden mellem fjernbetjeningen og systemet.
- Isæt batteriet således, at dets poler (+/-) vender som vist.
- Udskift batteriet.
- Peg fjernbetjeningen direkte mod sensoren på forsiden af DCM250-systemet.

### Der blev ikke fundet nogen disk

- Indsæt en disk.
- Kontroller, om disken er sat omvendt i.
- Vent, indtil kondensen på linsen er fordampet.
- Udskift eller rengør disken.
- Brug en færdiggjort CD eller en disk med korrekt format.

### Nogle af filerne på USB-enheden kan ikke vises

- Antallet af mapper eller filer på USB-enheden overskrider en bestemt grænse. Dette er ikke en funktionsfejl.
- Disse filers format understøttes ikke.

### USB-enheden understøttes ikke

- USB-enheden er ikke kompatibel med dit DCM250. Prøv en anden.

### Dårlig radiomodtagelse

- Øg afstanden mellem dit DCM250 og TV eller VCR.
- Træk FM-antennen helt ud.

### Timeren fungerer ikke

- Indstil uret korrekt.
- Aktiver timeren.

### Ur-/timerindstillingen er blevet slettet

- Strømmen er blevet afbrudt, eller netledningen er blevet trukket ud.
- Indstil uret/timeren igen.

