

Register your product and get support at
www.philips.com/welcome

Streamium

MCi500H/05

MCi500H/12



FI	Käyttöopas	1
	Contact information	42

EC DECLARATION OF CONFORMITY

(DECLARATION DE CONFORMITE CE)

We / Nous, PHILIPS CONSUMER LIFESTYLE B.V.
(Name / Nom de l'entreprise)

TUSSENDIEPEN 4, 9206 AD DRACHTEN, THE NETHERLANDS
(address / adresse)

Declare under our responsibility that the electrical product(s):
(Déclarons sous notre propre responsabilité que le(s) produit(s) électrique(s):)

Philips.....
(brand name, nom de la marque)

.....MCi500H/12
(Type version or model, référence ou modèle)

Wireless Micro Hi-Fi System

(product description, description du produit)

To which this declaration relates is in conformity with the following harmonized standards:
(Auquel cette déclaration se rapporte, est conforme aux normes harmonisées suivantes)

(title, number and date of issue of the standard / titre, numéro et date de parution de la norme)

EN50371 : 2002

EN62301 : 2005

EN55020 : 2007

EN55013 : 2001 + A1:2003 + A2:2006

EN55022 : 2006

EN66024 : 1998 + A1:2001 + A2:2003

EN301489-1 V1.7.1. : 2007

EN301489-17 V1.3.2. : 2008

EN300328 V1.7.1 :2006

EN60065 : 2002 + A1: 2006

Following the provisions of :

(Conformément aux exigences essentielles et autres dispositions pertinentes de:)

1999/5/EC (R&TTE Directive)

2004/108/EC (EMC Directive)

2005/32/EC (EuP) – EC/1275/2008

And are produced under a quality scheme at least in conformity with ISO 9001 or CENELEC Permanent Documents

(Et sont fabriqués conformément à une qualité au moins conforme à la norme ISO 9001 ou aux Documents Permanents CENELEC)

The Notified Body Electrosuisse..... performedCB Scheme.....
(L'Organisme Notifié) (Name and number/ nom et numéro) (a effectué) (description of intervention / description de l'intervention)

CH-4184, M1 M2, M3

And issued the certificate,
(et a délivré le certificat) (certificate number / numéro du certificat)

Remarks:
(Remarques:)

Leuven, November 26, 2009

(place, date / lieu, date)

Frank Dethier

Development Manager, Innovation Lab Leven

Frank Dethier

(signature, name and function / signature, nom et fonction)

Sisällysluettelo

1 Tärkeää	3
Turvallisuus	3
Ympäristöilmoitukset	4
Tuotteen ja pakkausmateriaalin hävittäminen	4
2 Wireless Micro Hi-Fi System	6
Esittely	6
Näkymä edestä	6
Näkymä takaa	6
Kaukosäädin	7
3 Valmistelut	8
Wireless Micro Hi-Fi System:n sijoittaminen	8
Verkkovirtaan liittäminen	8
Virran kytkeminen / siirtyminen valmiustilaan	8
Ensimmäinen asennus	9
Kielen valitseminen	9
4 Kotiverkkoon liittäminen	10
Langattoman yhteyden luominen, kun käytössä on automaattinen IP-osoite	10
Langattoman yhteyden luominen, kun käytössä on kiinteä IP-osoite	10
Kiinteän yhteyden luominen, kun käytössä on automaattinen IP-osoite	11
Kiinteän yhteyden luominen, kun käytössä on kiinteä IP-osoite	11
5 Musiikkikirjaston kerääminen kiintolevylle	13
Musiikin siirtäminen tietokoneesta	13
Musiikin kopioiminen CD-levyltä Wireless Micro Hi-Fi System -laitteeseen	13
Musiikin tallentaminen	14

6 Toistaminen	15
CD-levyn toistaminen	15
Internet-radio	15
Internet-radion kuunteleminen	15
Internet-radioasemien merkitseminen suosikeiksi	15
Suosikkiasemien kuunteleminen	15
Internet-radioasemien lisääminen manuaalisesti	16
Omien mediatiedostojen kuunteleminen	16
FM-radio	17
FM-radion kuunteleminen	17
Taajuuden muuttaminen	17
Automaattinen kanavahaku	17
Automaattinen kanavien haku ja tallennus	18
Pikavalintakanavien valitseminen	18
Manuaalinen haku ja tallennus	18
Musiikin suoratoisto tietokoneesta TwonkyMedia™ Serverin asentaminen	19
Tietokoneen musiikinjakamisasetusten määrittäminen	19
Toistaminen USB Flash -asemasta	19
Äänilaitteiden liittäminen (AUX)	20
Musiikin toistaminen kiintolevyltä	20
7 Toistovaihtoehdot	21
Uusintoisto	21
Satunnaistoisto	21
Toisto artistin mukaan	21
Toisto tyylin mukaan	21
Soittolistan luominen	21
Äänitiedostojen lisääminen soittolistaan	22
Toistaminen soittolistasta	22
8 Tallentaminen kiintolevyltä USB-laitteeseen	23
9 Aakkosnumeerinen haku	24

10 Gracenote®-CD-tiedot	25
<hr/>	
11 Asetukset	26
Äänenvoimakkuuden säätäminen	26
Mykistys	26
Taajuuskorjaimen (EQ) asetusten muuttaminen	26
Smart EQ:n ottaminen käyttöön	26
Diskantin/basson säätäminen	26
Aseta Dynamic Bass Boost (DBB)	26
Incredible Surround -äänen ottaminen käyttöön	27
Aika-asetukset	27
Synkronoiminen RDS-radioaseman kanssa	27
Kellonajan muodon määrittäminen	27
Ajan määrittäminen manuaalisesti	27
Valmiustila-ajastimen määrittäminen	28
Tallennusnopeuden muuttaminen	28
Tallennuslaadun muuttaminen	28
Kielen muuttaminen	28
Huolto	28
Puhdistus	28
Päivittäminen	28
Päivittäminen tietokoneyhteyden kautta	29
Oletusasetusten palauttaminen	29

12 Philips Wireless Music Stationin (lisävaruste) lisääminen	30
Philips Wireless Music Stationin liittäminen Wireless Micro Hi-Fi System -laitteeseen	30
Musiikin lähettäminen Philips Wireless Music Stationeihin	30
Musiikki seuraa minua	31
Philips Wireless Music Stationin poistaminen Wireless Micro Hi-Fi System -laitteesta	31
Wireless Micro Hi-Fi System -laitteen tai Philips Wireless Music Stationin sijoittaminen yhteyden katkaisun jälkeen	31

13 Tekniset tiedot	32
MCI500H - Laitteen mukana toimitettavat lisälaitteet	33
Tietokoneyhteysvaatimukset	33

14 Vianmääritys	34
------------------------	----

15 Glossary	36
--------------------	----

16 Yhteystiedot	42
------------------------	----

1 Tärkeää

Turvallisuus

Euroopan tiedot:
Turvasymbolit



Huutomerkki kiinnittää huomiot kohtiin, joiden toimintaan on erityisesti tutustuttava lukemalla laitteen oppaat, jotta laitteen käyttö- ja huolto-ongelmat voidaan välttää. Salama kuvaa laitteessa olevaa eristämätöntä materiaalia, joka voi aiheuttaa sähköiskun. Tulipalon ja sähköiskun välttämiseksi laitetta ei saa altistaa sateelle tai kosteudelle. Nesteitä sisältäviä esineitä, esimerkiksi maljakoita, ei saa laittaa laitteen päälle.

- 1 Lue nämä ohjeet.
- 2 Säilytä nämä ohjeet.
- 3 Huomioi kaikki varoitukset.
- 4 Noudata kaikkia ohjeita.
- 5 Älä käytä laitetta veden lähellä.
- 6 Puhdista vain kuivalla liinalla.
- 7 Älä tuki ilmastointiaukkoja. Asenna valmistajan ohjeiden mukaisesti.
- 8 Älä irrota laitteen koteloa.

- 9 Käytä tuotetta ainoastaan sisällä. Älä altista laitetta tippuvalle/roiskuvallle vedelle, sateelle tai kosteudelle.
- 10 Älä säilytä laitetta suorassa auringonvalossa tai liekkien tai lämmönlähteiden läheisyydessä.
- 11 Älä asenna lähelle lämmönlähteitä, kuten lämpöpattereita, uuneja tai muita lämpöä tuottavia laitteita (mukaan lukien vahvistimia).
- 12 Älä aseta laitteen päälle muita sähkölaitteita.
- 13 Älä aseta laitteen päälle mitään sitä mahdollisesti vahingoittavia esineitä, kuten nestettä sisältäviä esineitä tai kynttilöitä.
- 14 Laitteen mukana toimitetaan ehkä paristot. Tutustu tämän käyttöoppaan sisältämiin paristojen turvallisuus- ja hävittämisohjeisiin.
- 15 Tämä tuote saattaa sisältää lyijyä ja elohopeaa. Nämä aineet on hävitettävä ympäristöystävällisellä tavalla. Tutustu tämän käyttöoppaan sisältämiin hävittämisohjeisiin.

Kuunteluturvallisuudesta



Kuuntele kohtuullisella äänenvoimakkuudella. Kuulokkeiden käyttäminen pitkään kovalla äänenvoimakkuudella saattaa vahingoittaa kuuloa. Tämä laite saattaa tuottaa kovia ääniä, jotka voivat jopa alle minuutissa aiheuttaa ihmiselle pysyviä kuulovaurioita. Suuret äänenvoimakkuudet on tarkoitettu henkilöille, joiden kuulo on jo heikentynyt.. Ääni saattaa olla harhaanjohtava. Ajan mittaan kuulo mukautuu korkeisiin äänenvoimakkuuksiin. Pitkäkestoisen kuuntelun jälkeen normaalilta kuulostava äänenvoimakkuus saattaa olla liian voimakas

ja kuulolle vahingollinen. Voit estää tämän asettamalla äänenvoimakkuuden turvalliselle tasolle ennen kuuntelua ja pitää sen tällä tasolla.

Turvallisen äänenvoimakkuuden asettaminen: Aseta äänenvoimakkuuden säädin alimmalle tasolle.

Lisää äänenvoimakkuutta vähitellen, kunnes kuulet äänen selkeästi ja häiriöittä.

Kuuntele kohtuullisia aikoja:

Pitkäaikainen kuunteleminen tavallisella, "turvallisellakin" äänenvoimakkuudella saattaa vahingoittaa kuuloa.

Käytä laitteita oikein ja pidä riittävästi taukoja. Noudata kuulokkeiden käytössä seuraavia ohjeita.

Kuuntele kohtuullisella äänenvoimakkuudella kohtuullisia aikoja.

Älä lisää äänenvoimakkuutta kuulosi totuttua nykyiseen ääneen.

Älä lisää äänenvoimakkuutta niin korkeaksi, ettet kuule, mitä ympärilläsi tapahtuu.

Lopeta tai keskeytä kuunteleminen vaarallisissa tilanteissa.

Älä käytä kuulokkeita ajaessasi moottoriajoneuvolla tai polkupyörällä tai käyttäessäsi skeittilautaa, sillä se saattaa vaarantaa liikenteen ja on monissa paikoissa laitonta.

Ympäristöilmoitukset

Laiteluokan II symboli:



Tämä symboli osoittaa, että tuotteessa on kaksinkertainen eristysjärjestelmä.

Muutokset

Muutokset, joita valmistaja ei ole valtuuttanut, voivat mitätöidä käyttäjän oikeuden käyttää tätä tuotetta.

Tuotteen ja pakkausmateriaalin hävittäminen

Tuotteen suunnittelussa ja valmistuksessa on käytetty laadukkaita materiaaleja ja osia, jotka voidaan kierrättää ja käyttää uudelleen.



Tuotteeseen kiinnitetty yliiviivaton roskakorin kuva tarkoittaa, että tuote kuuluu Euroopan parlamentin ja neuvoston direktiivin 2002/96/EY soveltamisalaan.

Ota selvää sähkölaitteille ja elektronisille laitteille tarkoitetusta kierrätysjärjestelmästä alueellasi.

Noudata paikallisia sääntöjä äläkä hävitä vanhoja tuotteita tavallisen talousjätteen mukana. Vanhojen tuotteiden hävittäminen oikealla tavalla auttaa vähentämään ympäristölle ja ihmisille mahdollisesti koituvia haittavaikutuksia.

Kaikki tarpeeton pakkausmateriaali on jätetty pois. Olemme pyrkineet siihen, että pakkaus on helppo jakaa eri materiaaleihin. Noudata paikallisia pakkausmateriaaleja koskevia kierrätysohjeita.

Paristojen hävittäminen

Paristot (ja kiinteät akut) ovat ongelmajätettä. Anna ammattilaisen irrottaa kiinteä akku laitteesta. Vie paristot ja akut aina niiden kierrätyspisteeseen.



Tietoja paristojen käytöstä:



Varoitus

- Vuotovaara: käytä vain määritetyn tyyppisiä paristoja. Älä käytä uusia ja vanhoja paristoja sekaisin. Älä käytä samanaikaisesti erimerkkisiä paristoja. Varmista, että pariston navat ovat oikein päin. Poista paristot tuotteesta, joka on pitkään pois käytöstä. Säilytä paristot kuivassa paikassa.
- Vahingonvaara: käsittele vuotavia paristoja käsiin kädessä. Pidä paristot poissa lasten ja eläinten ulottuvilta
- Räjähdyshaara: Älä aiheuta paristoille oikosulkuja. Älä altista paristoja liialliselle kuumuudelle. Älä heitä paristoja tuleen. Älä vahingoita tai pura paristoja. Älä lataa paristoja.

CE 0984 ⓘ R&TTE Directive 1999/5/EC					
BE ✓	DK ✓	GR ✓	ES ✓	FR ✓	
IE ✓	IT ✓	LU ✓	NL ✓	AT ✓	
PT ✓	FI ✓	SE ✓	UK ✓	NO ✓	
DE ✓	CH ✓	PL ✓	HU ✓	SK ✓	
CZ ✓	CY ✓	IS ✓			

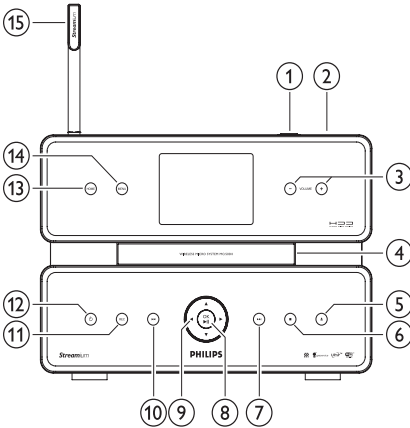
2 Wireless Micro Hi-Fi System

Olet tehnyt erinomaisen valinnan ostaessasi Philips -laitteen!

Käytä hyväksesi Philipsin tuki ja rekisteröi tuote osoitteessa www.philips.com/welcome.

Esittely

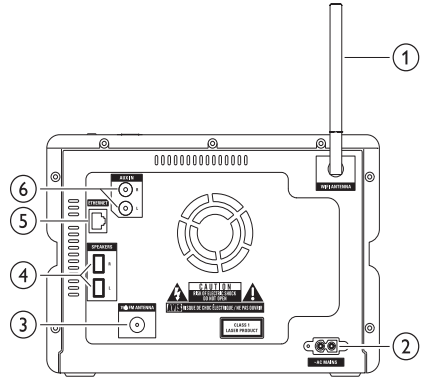
Näkymä edestä



①	USB-liitäntä
②	🔊
③	+VOLUME- äänenvoimakkuus
④	CD-asema
⑤	▲ CD-levyn poistaminen
⑥	■ pysäytys
⑦	▶▶ siirtyminen eteenpäin
⑧	OK/▶▶ vahvistus / toisto tauko
⑨	◀/▶/▲/▼ selaaminen
⑩	◀◀ siirtyminen taaksepäin
⑪	REC tallennus
⑫	⏻

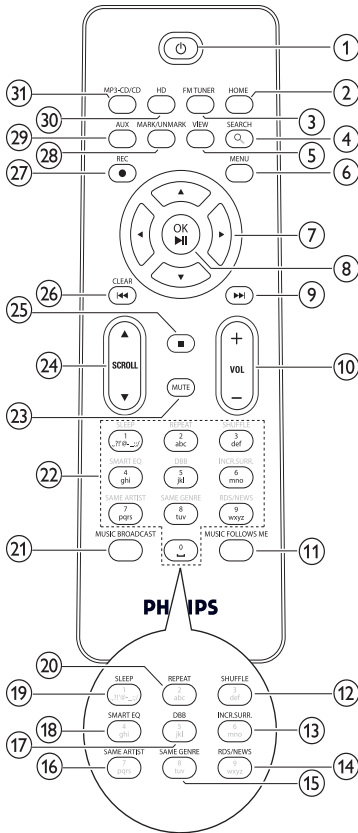
⑬	HOME
⑭	MENU
○	Wi-Fi-antenni

Näkymä takaa



①	Wi-Fi-antenni
②	~ AC MAINS virtalähteen liitäntä
③	FM ANTENNA FM-radioantenni
④	SPEAKERS L / R
⑤	ETHERNET
⑥	AUX IN R / L ulkoisten laitteiden liitännät

Kaukosäädin



12	SHUFFLE	satunnaistoisto
13	INCR.SURR.	Incredible Surround -ääni
14	RDS/NEWS	
15	SAME GENRE	
16	SAME ARTIST	
17	DBB	Dynamic Bass Boost -bassotehostus
18	SMART EQ	
19	SLEEP	valmiusaika-ajastin
20	REPEAT	
21	MUSIC BROADCAST	
22	Aakkosnumeeriset painikkeet	
23	MUTE	
24	▲ SCROLL ▼	
25	■	
26	CLEAR/◀◀	siirtyminen taaksepäin
27	REC ●	tallennus
28	MARK/UNMARK	
29	AUX	ulkoisen laitteen valinta
30	HD	
31	MP3-CD/CD	musiikki kiintolevyiltä

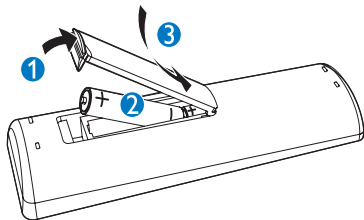
1	⏻	
2	HOME	
3	FM TUNER	
4	SEARCH	
5	VIEW	
6	MENU	
7	◀ / ▶ / ▲ / ▼	selaaminen
8	OK / ▶	vahvistus / toisto tauko
9	▶▶	siirtyminen eteenpäin
10	+VOL -	äänenvoimakkuus
11	MUSIC FOLLOWS ME	

3 Valmistelut

! Varoitus

- Räjähdyshaara! Älä altista paristoja lämmölle, auringonvalolle tai tulelle. Älä hävitä paristoja polttamalla.
- Paristojen käyttöiän lyhenemisen vaara! Älä käytä samanaikaisesti erityyppisiä paristoja.
- Tuotteen vahingoittumisen vaara! Jos kaukosäädin on pitkään käyttämättä, poista siitä paristot.

- 1 Avaa paristolokero.
- 2 Aseta 2 AAA -paristoa kuvan mukaisesti oikein päin (+/-).
- 3 Sulje paristolokero.



Wireless Micro Hi-Fi System:n sijoittaminen

! Varoitus

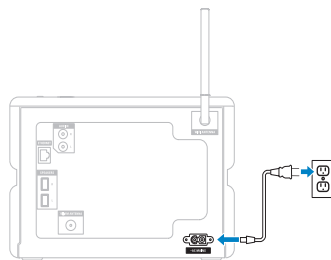
- Tuotteen vahingoittumisen vaara! Aseta Wireless Micro Hi-Fi System tasaiselle, tukevalle alustalle.

Verkkovirtaan liittäminen

! Vakava varoitus

- Tuotteen vahingoittumisen vaara! Varmista, että virtalähteen jännite vastaa laitteen tyyppikilpeen merkittyä jännitettä (Wireless Micro Hi-Fi System -laitteen tausta- tai alapinnassa).

- 1 Liitä Wireless Micro Hi-Fi System virtalähteeseen.



→ Wireless Micro Hi-Fi System käynnistyy ja on valmis käyttöönottoon.




Virran kytkeminen / siirtyminen valmiustilaan

Valittavissa ovat seuraavat tilat:

- Käytössä
- Valmiustila
 - Aktiivinen valmiustila. Wireless Micro Hi-Fi System -laitteen voi käynnistää kaukosäätimen Φ -painikkeella.
- Eco-valmiustila
 - Passiivinen valmiustila. Wireless Micro Hi-Fi System -laitteen voi käynnistää vain yläpaneelin Φ -painikkeella.

☰ Huomautus

- Jos mitään painikkeita ei paineta 20 minuutin aikana, Wireless Micro Hi-Fi System siirtyy valmiustilaan.

- 1 Käynnistä Wireless Micro Hi-Fi System painamalla -painiketta.
- 2 Siirrä Wireless Micro Hi-Fi System valmiustilaan painamalla -painiketta.
- 3 Wireless Micro Hi-Fi System siirretään Eco-valmiustilaan pitämällä yläpaneelin -painiketta alhaalla.



Huomautus

- Kun Wireless Micro Hi-Fi System on Eco-valmiustilassa, kaukosäädin ei ole aktiivinen.

Wireless Micro Hi-Fi System kuluttaa edelleen hieman virtaa Eco-valmiustilassa.

Säästä energiaa laitteen ollessa pitkän aikaa käyttämättömänä irrottamalla pistoke pistorasiasta, jolloin Wireless Micro Hi-Fi System -laitteen virta katkeaa kokonaan.

Ensimmäinen asennus

Kun liität Wireless Micro Hi-Fi System -laitteeseen virtalähteen, automaattinen asennus käynnistyy. Valitse kieli, ennen kuin jatkat.

Kielen valitseminen

Kun liität Wireless Micro Hi-Fi System -laitteen virtalähteeseen ensimmäisen kerran:

- 1 odota, kunnes kielenvalintavalikko avautuu ja valitse kieli.
- 2 Valitse kieli painamalla ▲- tai ▼-painiketta ja sitten ►-painiketta.
 - ↳ Aloitusvalikko tulee näyttöön.
 - ↳ Kun haluat valita verkkoasetukset, seuraa ohjeita kohdassa Kotiverkkoon liittäminen.



Vihje

- Kielivalinnan voi myöhemmin muuttaa Asetukset-valikossa.

4 Kotiverkkoon liittämisen

Ennen Wireless Micro Hi-Fi System -laitteen liittämistä reitittimeen:

- Varmista, että tietokone on vähimmäisjärjestelmävaatimusten mukainen.
Voit valita jonkin seuraavista liitäntätiloista:
- Langaton yhteys, automaattinen IP-osoite
- Langaton yhteys, kiinteä IP-osoite
- Kiinteä yhteys, automaattinen IP-osoite
- Kiinteä yhteys, kiinteä IP-osoite

Langattoman yhteyden luominen, kun käytössä on automaattinen IP-osoite

Kaukosäätimellä selataan ja valitaan seuraavasti:

- Valitse valikkovaihtoehto valitsemalla ▲ tai ▼.
- Vahvista valinta painamalla ►-painiketta.
 - Voit palata edelliseen näyttöön painamalla ◀-painiketta.
- Palaa aloitusvalikkoon valitsemalla **HOME**.
Kaukosäätimen aakkosnumeeriset painikkeet ovat monitoimisia:
- Paina painiketta, kunnes Wireless Micro Hi-Fi System:n näytössä näkyy haluamasi numero tai kirjainmerkki.
- Käytettävissä olevat kirjainmerkit näet painamalla painiketta toistuvasti.
- Poista viimeksi valittu merkki näytöstä valitsemalla **CLEAR**.

Tässä kohdassa käsitellään langattoman yhteyden luomista kotiverkkoon, kun käytössä on automaattinen IP-osoite.

- 1 Varmista, että verkon nimi ja salasana tai salasavain ovat saatavilla.

- Jotkin Internet-palvelun tarjoajat edellyttävät välityspalvelimen käyttöä.

- 2 Käynnistä langaton tukiasema tai langaton reititin, jossa on laajakaistayhteys.
- 3 Käynnistä Wireless Micro Hi-Fi System.
- 4 Paina Wireless Micro Hi-Fi System -laitteessa **MENU**.
- 5 Valitse [**Settings**] > [**Network**] > [**Wireless**] ja vahvista.
- 6 Valitse verkko näytössä olevasta listasta.
 - Anna salasavain kaukosäätimellä ja jatka tarvittaessa painamalla **OK** / ►-painiketta.
- 7 Valitse [**Automatic**] > (Käytä asetuksia?) [**Yes**] ja vahvista.
↳ Wireless Micro Hi-Fi System näyttää vahvistuksen, että asetukset on tallennettu.

Langattoman yhteyden luominen, kun käytössä on kiinteä IP-osoite

Kaukosäätimellä selataan ja valitaan seuraavasti:

- Valitse valikkovaihtoehto valitsemalla ▲ tai ▼.
 - Vahvista valinta painamalla ►-painiketta.
 - Voit palata edelliseen näyttöön painamalla ◀-painiketta.
 - Palaa aloitusvalikkoon valitsemalla **HOME**.
Kaukosäätimen aakkosnumeeriset painikkeet ovat monitoimisia:
 - Paina painiketta, kunnes Wireless Micro Hi-Fi System:n näytössä näkyy haluamasi numero tai kirjainmerkki.
 - Käytettävissä olevat kirjainmerkit näet painamalla painiketta toistuvasti.
 - Poista viimeksi valittu merkki näytöstä valitsemalla **CLEAR**.
- Tässä kohdassa käsitellään langattoman yhteyden luomista kotiverkkoon, kun käytössä on kiinteä IP-osoite.

- 1 Varmista, että mahdollinen salausavain on saatavilla.
- 2 Käynnistä langaton tukiasema tai langaton reititin, jossa on laajakaistayhteys.
- 3 Käynnistä Wireless Micro Hi-Fi System.
- 4 Paina Wireless Micro Hi-Fi System -laitteessa **MENU**.
- 5 Valitse **[Settings]** < **[Network]** > **[Wireless]** ja vahvista.
- 6 Valitse verkko näytössä olevasta listasta.
 - Anna salausavain kaukosäätimellä ja jatka tarvittaessa painamalla **OK** / **▶II**-painiketta.
- 7 Valitse **[Static]** ja vahvista.
- 8 Syötä kiinteä IP-osoite kaukosäätimellä ja vahvista.
- 9 Valitse (Käytä asetuksia?) **[Yes]** ja vahvista.
 - ↳ Wireless Micro Hi-Fi System näyttää vahvistuksen, että asetukset on tallennettu.

Kiinteän yhteyden luominen, kun käytössä on automaattinen IP-osoite

Kaukosäätimellä selataan ja valitaan seuraavasti:

- Valitse valikkovaihtoehto valitsemalla **▲** tai **▼**.
- Vahvista valinta painamalla **▶**-painiketta.
 - Voit palata edelliseen näyttöön painamalla **◀**-painiketta.
- Palaa aloitusvalikkoon valitsemalla **HOME**. Kaukosäätimen aakkosnumeeriset painikkeet ovat monitoimisia:
- Paina painiketta, kunnes Wireless Micro Hi-Fi System:n näytössä näkyy haluamasi numero tai kirjainmerkki.
- Käytettävissä olevat kirjainmerkit näet painamalla painiketta toistuvasti.
- Poista viimeksi valittu merkki näytöstä valitsemalla **CLEAR**.

Tässä kohdassa käsitellään kiinteän yhteyden luomista kotiverkkoon, kun käytössä on automaattinen IP-osoite.

- 1 Liitä Wireless Micro Hi-Fi System Ethernet-kaapelilla (lisävaruste) laajakaistakotiverkossa olevaan reitittimeen tai tukiasemaan.
- 2 Käynnistä langaton tukiasema tai langaton reititin, jossa on laajakaistayhteys.
- 3 Käynnistä Wireless Micro Hi-Fi System.
- 4 Paina Wireless Micro Hi-Fi System -laitteessa **MENU**.
- 5 Valitse **[Settings]** > **[Network]** > **[Wired]** > **[Automatic]** > (Käytä asetuksia?) **[Yes]** ja vahvista.
 - ↳ Wireless Micro Hi-Fi System näyttää vahvistuksen, että asetukset on tallennettu.

Kiinteän yhteyden luominen, kun käytössä on kiinteä IP-osoite

Kaukosäätimellä selataan ja valitaan seuraavasti:

- Valitse valikkovaihtoehto valitsemalla **▲** tai **▼**.
- Vahvista valinta painamalla **▶**-painiketta.
 - Voit palata edelliseen näyttöön painamalla **◀**-painiketta.
- Palaa aloitusvalikkoon valitsemalla **HOME**. Kaukosäätimen aakkosnumeeriset painikkeet ovat monitoimisia:
- Paina painiketta, kunnes Wireless Micro Hi-Fi System:n näytössä näkyy haluamasi numero tai kirjainmerkki.
- Käytettävissä olevat kirjainmerkit näet painamalla painiketta toistuvasti.
- Poista viimeksi valittu merkki näytöstä valitsemalla **CLEAR**.

Tässä kohdassa käsitellään kiinteän yhteyden luomista kotiverkkoon, kun käytössä on automaattinen IP-osoite.

- 1 Liitä Wireless Micro Hi-Fi System Ethernet-kaapelilla (lisävaruste) laajakaistakotiverkossa olevaan reitittimeen tai tukiasemaan.
- 2 Käynnistä langaton tukiasema tai langaton reititin, jossa on laajakaistayhteys.
- 3 Käynnistä Wireless Micro Hi-Fi System.
- 4 Paina laitteessa **MENU**-painiketta.
- 5 Valitse **[Settings]** > **[Network]** > **[Wired]** > **[Static]** ja vahvista.
- 6 Syötä kiinteä IP-osoite kaukosäätimellä ja vahvista.
- 7 Valitse (Käytä asetuksia?) **[Yes]** ja vahvista.
 - ↳ Wireless Micro Hi-Fi System näyttää vahvistuksen, että asetukset on tallennettu.

5 Musiikkikirjaston kerääminen kiintolevylle



Be responsible
Respect copyrights

Voit kerätä kiintolevylle musiikkikirjaston seuraavilla tavoilla:

- musiikin kopioiminen CD-levyiltä
- musiikin siirtäminen tietokoneesta
- musiikin tallentaminen FM-radiosta
- musiikin tallentaminen ulkoisesta laitteesta

Musiikintunnistustekniikan ja siihen liittyvät tiedot tarjoaa Gracenote®. Gracenote on musiikintunnistustekniikan ja siihen liittyvän sisällön toimituksen standardi. Lisätietoja on osoitteessa www.gracenote.com.

CD- ja musiikkitiedot Gracenote, Inc., copyright © 2000-2007 Gracenote. Gracenote-ohjelmisto, copyright © 2000-2007 Gracenote. Tässä tuotteessa ja palvelussa voidaan käyttää seuraavia Yhdysvaltain patenteja: #5,987,525; #6,061,680; #6,154,773, #6,161,132, #6,230,192, #6,230,207, #6,240,459, #6,304,523, #6,330,593, #7,167,857 sekä muita myönnettyjä tai haettuja patenteja. Gracenote ja CDDB ovat Gracenoten rekisteröityjä tavaramerkkejä. Gracenote-logo ja -fontti sekä Powered by Gracenote -logo ovat Gracenoten tavaramerkkejä.

Gracenote® on Gracenote, Inc.:n rekisteröity tavaramerkki. Gracenote-logo ja -fontti sekä Powered by Gracenote -logo ovat Gracenoten tavaramerkkejä.

Musiikin siirtäminen tietokoneesta

Musiikin siirtäminen Wireless Micro Hi-Fi System -laitteeseen vaatii WADM (Wireless Audio Device Manager) -ohjelman, joka on toimitetussa PC-asennusohjelmassa.

Liitä Wireless Micro Hi-Fi System tietokoneeseen, jotta voit siirtää musiikkia kotiverkkoon liitetystä tietokoneesta.

Musiikin kopioiminen CD-levyiltä Wireless Micro Hi-Fi System -laitteeseen

Tärkeää:

CD:n kopiointiprosessissa on useita vaiheita (kopioiminen, pakkaaminen, muuntaminen jne.). Kun ensimmäinen CD:n kopiointivaihe on valmis, kopioidun tiedon käsitteleminen kestää noin 15 minuuttia. Se tapahtuu taustalla. Wireless Micro Hi-Fi System -laitetta voi käyttää sinä aikana normaalisti.

Tietojen häviämisen CD-kopiointin aikana tai sen jälkeen voi estää seuraavilla tavoilla:

- Älä siirrä laitetta Eco-valmiustilaan kopiointin aikana.
- Älä irrota Wireless Micro Hi-Fi System -laitetta virtalähteestä ainakaan 15 minuuttia kopiointin loppumisen jälkeen.

Kopioiminen CD-levyiltä Wireless Micro Hi-Fi System -laitteen kiintolevylle nopeasti:
(CD-äänilevy, MP3-/WMA-CD)



Huomaus

- Kun Wireless Micro Hi-Fi System kopioi, ainoastaan ■-pysäytystoiminto on käytettävissä.



Vihje

- Voit kopioida toiston aikana painamalla **REC ●** -painiketta.
-

- 1** Aseta CD-levy Wireless Micro Hi-Fi System -laitteeseen etiketti ylöspäin.
- 2** Paina kappaleluettelonäytössä **REC ●** -painiketta.
- 3** Voit valita kappaleita ja poistaa niiden valintoja painamalla **MARK/UNMARK**-painiketta. (Wireless Micro Hi-Fi System kopioi oletusarvoisesti kaikki CD-levyn kappaleet, jos kappaleita ei ole merkitty.)
 - Voit valita kaikki kappaleet tai poistaa valinnat painamalla **MARK/UNMARK**-painiketta pitkään.
- 4** Aloita kopiointi painamalla **REC ●** -painiketta.
- 5** Voit kopioida toisen CD-levyn toistamalla vaiheet 1–4.
- 6** Keskeytä kopiointi painamalla **■** -painiketta.



Vihje

- Lisätietoja kopiointilaadun muuttamisesta on Asetukset-osassa.

Musiikin tallentaminen

Tallentaa voi kahdesta eri lähteestä.

- 1** Paina
 - **AUX**-painiketta, kun haluat tallentaa ulkoisesta laitteesta
 - **FM TUNER**-painiketta, kun haluat tallentaa FM-radiosta
- 2** Paina **REC ●**.
- 3** Lopeta nauhoitus painamalla **■** -painiketta.

6 Toistaminen

CD-levyn toistaminen

- 1 Avaa CD-kelkka painamalla ▲-painiketta.
- 2 Aseta CD-levy kelkkaan kuvapuoli ylöspäin.
- 3 Sulje CD-kelkka painamalla ▲-painiketta.
- 4 Aloita toisto painamalla OK / ►||-painiketta.

Internet-radio

Huomaus

- Internet-radio-toiminnot vaativat Internet-laajakaistayhteyden.
- Internet-radio-toiminnot vaativat rekisteröinnin, jos käytössä on Wireless Micro Hi-Fi System -laitteen laiteohjelmistoversio 1.xx.xxxx.

Internet-radion kuunteleminen

- 1 Varmista, että Wireless Micro Hi-Fi System-laitteeseen on kytketty virta.
 - 2 Varmista, että Wireless Micro Hi-Fi System:n Internet-yhteys toimii.
 - 3 Paina HOME.
 - 4 Paina ▲ tai ▼ ja sitten ► ja valitse [Internet Radio].
↳ Asetukset tulevat näkyviin.
- Paina ▲ tai ▼ ja sitten ► ja valitse asema.
 - Palaa aloitusvalikkoon painamalla HOME-painiketta.

Huomaus

- Internet-radio-toiminnot vaativat Internet-laajakaistayhteyden.

Internet-radioasemien merkitseminen suosikeiksi

Voit merkitä Internet-radioasemia suosikeiksi, jotta asema löytyy helposti seuraavalla kuuntelukerralla.

- 1 Varmista, että Wireless Micro Hi-Fi System-laitteeseen on kytketty virta.
- 2 Varmista, että Wireless Micro Hi-Fi System:n laajakaistayhteys toimii.
- 3 Kun kuuntelet Internet-radiota, voit merkitä aseman painamalla ►-painiketta.
 - Palaa aloitusvalikkoon painamalla HOME-painiketta.
 - Kun seuraavan kerran muodostat yhteyden Internet-radioon, radioasema näkyy Suosikkikanavat-valikossa.

Huomaus

- Internet-radio-toiminnot vaativat Internet-laajakaistayhteyden.
- Voit myös tallentaa Internet-radioasemien kirjanmerkkejä, kun kirjaudut osoitteeseen www.philips.com/welcome ja napsautat rekisteröidyn tuotteen sivustossa linkkiä Streamium Management.

Suosikkiasemien kuunteleminen

Internet-radioasemien kirjanmerkit tallennetaan suosikkiasemiin.

- 1 Varmista, että Wireless Micro Hi-Fi System-laitteeseen on kytketty virta.
- 2 Varmista, että Wireless Micro Hi-Fi System:n Internet-yhteys toimii.
- 3 Paina HOME.
- 4 Paina ▲ tai ▼ ja sitten ► ja valitse [Internet Radio] > [Favorite Stations].
 - Palaa aloitusvalikkoon painamalla HOME-painiketta.

Huomautus

- Internet-radio-toiminnot vaativat Internet-laajakaistayhteyden.
- Voit myös järjestellä Suosikit Philips-sivuston Streamium Management -kohdassa.

Internet-radioasemien lisääminen manuaalisesti

Tässä luvussa kuvataan rekisteröitymistä Philips-palveluihin ja Internet-radiokanavien yksittäisten URL-osoitteiden lisäämistä tietokoneessa.

- 1 Käynnistä Wireless Micro Hi-Fi System.
- 2 Varmista, että Wireless Micro Hi-Fi System:n laajakaistayhteys toimii.
- 3 Rekisteröi Wireless Micro Hi-Fi System Philipsin palvelussa ohjeiden mukaisesti, jos et ole sitä vielä tehnyt.
- 4 Napsauta rekisteröidyn tuotteen sivulla linkkiä **Streamiumin hallinta**.
- 5 Valitse **My Media**.
- 6 Valitse **Music**-välilehti.
- 7 Kirjoita Internet-radioaseman URL-osoite ensimmäiseen sarakkeeseen.
- 8 Kirjoita lempinimi toiseen sarakkeeseen.
↳ Lempinimi on Internet-radioaseman tunnus, joka näkyy Wireless Micro Hi-Fi System-laitteessa.
- 9 Kirjoita kuvaus kolmanteen sarakkeeseen.
- 10 Vahvista merkinnät valitsemalla **Save**.

Huomautus

- Jos manuaalisesti lisätty Internet-radioasema on saatavilla, ja sen lähetykset ovat laitteen kanssa yhteensopivia, voit kuunnella asemaa Wireless Micro Hi-Fi System-laitteella.
- Manuaalisesti lisätyt Internet-radioasemat ovat Wireless Micro Hi-Fi System-laitteen My Media -luettelossa.
- Internet-radio-toiminnot vaativat Internet-laajakaistayhteyden.

Omien mediatiedostojen kuunteleminen

Oma media mahdollistaa sellaisten Internet-radioasemien kuuntelemisen, jotka eivät kuulu vakiopalveluun.

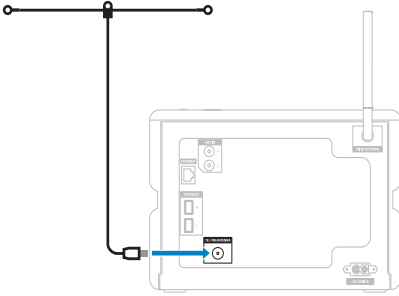
- 1 Toimi seuraavasti, kun haluat rekisteröidä Wireless Micro Hi-Fi System -laitteen Philipsin palvelussa.
- 2 Lisää Internet-radioasema manuaalisesti ohjeiden mukaan.
- 3 Varmista, että Wireless Micro Hi-Fi System-laitteeseen on kytketty virta.
- 4 Varmista, että Wireless Micro Hi-Fi System:n Internet-yhteys toimii.
- 5 Paina **HOME**.
- 6 Paina **▲** tai **▼** ja sitten **▶** ja valitse **[Internet Radio Services]**.
- 7 Paina **▲** tai **▼** ja sitten **▶** ja valitse **[My Media]**.
 - Pää aloitusvalikkoon painamalla **HOME**-painiketta.

Huomautus

- Internet-radio-toiminnot vaativat Internet-laajakaistayhteyden.

FM-radio

Voit kuunnella Wireless Micro Hi-Fi System -laitteella FM-radiota, kun liität siihen laitteen mukana toimitetun antennin:



FM-radion kuunteleminen

- 1 Varmista, että Wireless Micro Hi-Fi System-laitteeseen on kytketty virta.
- 2 Varmista, että laitteeseen liitetty FM-antenni on vedetty kokonaan ulos.
- 3 Paina **HOME**.
- 4 Paina **FM TUNER**.
 - ↳ Nykyinen taajuus näytetään.
 - ↳ Palaa aloitusvalikkoon painamalla **HOME**-painiketta.



Vihje

- Voit optimoida vastaanoton kääntämällä FM-antennia.
- Voit tallentaa kanavia pikavalinnoiksi automaattisella haku- ja tallennustoiminnolla.

Taajuuden muuttaminen

Kanavan vastaanottoa voi hienosäätää säätämällä kanavan taajuutta.

- 1 Varmista, että Wireless Micro Hi-Fi System-laitteeseen on kytketty virta.
- 2 Paina **HOME**.
- 3 Paina **FM TUNER**.
 - ↳ Nykyinen taajuus näytetään.
- 4 Säädä taajuutta painamalla **▲▼**-painiketta.
 - Palaa aloitusvalikkoon painamalla **HOME**-painiketta.



Vihje

- Voit tallentaa kanavataajuuksia pikavalinnan kanavanumeroon.

Automaattinen kanavahaku

Wireless Micro Hi-Fi System voi hakea kanavia automaattisesti.

- 1 Varmista, että Wireless Micro Hi-Fi System-laitteeseen on kytketty virta.
- 2 Paina **HOME**.
- 3 Paina **▲** tai **▼** ja sitten **▶** ja valitse **[FM Tuner]**.
 - ↳ Nykyinen taajuus näytetään.
- 4 Aloita automaattinen hakutoiminto painamalla **▲**- tai **▼**-painiketta.
 - ↳ Kun kanava löytyy, haku loppuu.
- 5 Paina **MENU**.
- 6 Valitse **[Save to Preset]**.
- 7 Paina **▲** tai **▼** ja sitten **▶** ja valitse.
 - ↳ Taajuus tallennetaan valittuun pikavalintanumeroon.
 - ↳ Palaa aloitusvalikkoon painamalla **HOME**-painiketta.

Automaattinen kanavien haku ja tallennus

Wireless Micro Hi-Fi System voi hakea ja tallentaa automaattisesti pikavalintanumeroihin jopa 60 kanavaa.

- 1 Käynnistä Wireless Micro Hi-Fi System.
- 2 Paina **HOME**.
- 3 Paina **▲** tai **▼** ja sitten **▶** ja valitse **[FM Tuner]**.
 - ↳ Nykyinen taajuus näytetään.
 - ↳ Paina **MENU**.
- 4 Valitse **[Autostore radio]**.
 - ↳ Wireless Micro Hi-Fi System hakee ja tallentaa kanavat.
 - ↳ Kun kaikki saatavilla olevat kanavat on tallennettu, haku loppuu.
 - ↳ Palaa aloitusvalikkoon painamalla **HOME**-painiketta.

Pikavalintakanavien valitseminen

Pikavalintakanavat ovat pikavalintakanavaluettelossa.

- 1 Käynnistä Wireless Micro Hi-Fi System.
- 2 Paina **HOME**.
- 3 Paina **▲** tai **▼** ja sitten **▶** ja valitse **[FM Tuner]**.
 - ↳ Nykyinen taajuus näytetään.
- 4 Näytä pikavalintakanavanumerot painamalla **▶**-painiketta.
- 5 Valitse painamalla **▲▼**-painiketta ja paina sitten **▶**-painiketta.
 - Palaa aloitusvalikkoon painamalla **HOME**-painiketta.

Manuaalinen haku ja tallennus

Kanavia voi hakea ja tallentaa myös manuaalisesti.

- 1 Käynnistä Wireless Micro Hi-Fi System.
- 2 Paina **HOME**.
- 3 Paina **▲** tai **▼** ja sitten **▶** ja valitse **[FM Tuner]**.
 - ↳ Nykyinen taajuus näytetään.
- 4 Muuta taajuutta painamalla **▲▼**-painiketta.
- 5 Paina **MENU**.
- 6 Valitse **[Save to Preset]**.
- 7 Valitse painamalla **▲▼**-painiketta ja paina sitten **▶**-painiketta.
 - ↳ Taajuus tallennetaan valittuun pikavalintanumeroon.
 - ↳ Palaa aloitusvalikkoon painamalla **HOME**-painiketta.



Vihje

- Pikavalintojen kanavanumeroja voit korvata uusilla taajuuksilla.

Musiikin suoratoisto tietokoneesta

Voit suoratoistaa musiikkia langattomasti liitetystä tietokoneesta Wireless Micro Hi-Fi System-laitteeseen. Seuraavissa osissa kerrotaan, miten

- ohjelmisto asennetaan tietokoneeseen
- tietokone määritetään jakamaan musiikkia ja kuvia.



Huomautus

- (Jos tietokoneeseen on jo asennettu TwonkyMedia™ Server, voit ohittaa asennusosion ja jatkaa määrittäisiin.
- Tarkista muiden mediasoitinten ohjeet soittimen omista ohjeista.)

TwonkyMedia™ Serverin asentaminen

- 1 Aseta ohjelmisto-CD tietokoneen CD-asemaan.
↳ TwonkyMedia™-asennus alkaa.
- 2 Asenna ohjelmisto ohjeiden mukaisesti.

Tietokoneen musiikinjakamisasetusten määrittäminen

Voit jakaa musiikkia tietokoneesta Wireless Micro Hi-Fi System -laitteella. Tässä osassa on tietokoneen musiikinjakamisasetusten määrittämisohejeet.

- 1 Asenna TwonkyMedia™ Server (katso 'TwonkyMedia™ Serverin asentaminen' sivulla 19) ohjeiden mukaisesti.
- 2 Valitse tietokoneessa **Käynnistä > Ohjelmat > TwonkyMedia™ > TwonkyMedia™ Tray Control**.
- 3 Napsauta tehtäväpalkissa TwonkyMedia™ Server -kuvaketta.
- 4 Valitse **Media Server Settings** (Mediapalvelinasetukset).
- 5 Valitse määrittämisen **Basic Settings** (Perusasetukset) -kohdassa **Sharing** (Jakaminen).
↳ Sisältöä haetaan hakemistoista.
↳ Voit myös etsiä musiikkikansion itse valitsemalla **Browse** (Selaa).
↳ Jos haluat lisätä sisältöhakemiston manuaalisesti, valitse **Add new content directory** (Lisää uusi sisältöhakemisto).
↳ Tallenna muutokset valitsemalla **Save changes** (Tallenna muutokset).
- 6 Paina Wireless Micro Hi-Fi System:n kaukosäätimen **HOME**-painiketta.
- 7 Valitse **[UPnP]** ja vahvista valitsemalla **OK**.
↳ Näytössä on **[Searching for UPnP servers...]**.
- 8 Valitse palvelimen nimi **▲ / ▼**-painikkeilla ja vahvista **OK**-painikkeella.

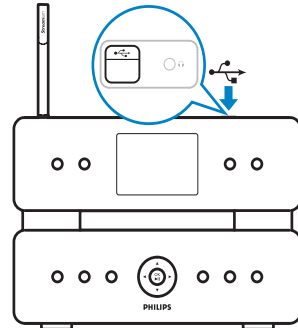
Vihje

- TwonkyMedia™-jakosivulla voit määrittää palvelimen uudelleenhakutoiminnot. Oletusasetus on -1 minuuttia, mikä varmistaa automaattisen haun.

Toistaminen USB Flash -asemasta

Voit toistaa musiikkia USB-laitteesta. Voit myös siirtää Wireless Micro Hi-Fi System -laitteen musiikkikirjaston USB-massamuistilaitteeseen.

- 1 Liitä USB-laitteen USB-liitin Wireless Micro Hi-Fi System -laitteen USB-liitäntään.

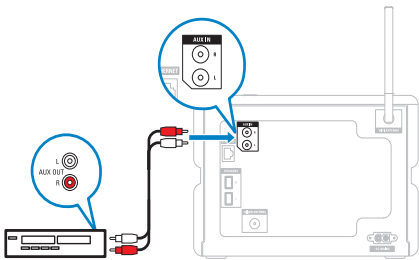


- 2 Paina Wireless Micro Hi-Fi System -laitteessa **HOME**.
- 3 Paina **▲** tai **▼** ja sitten **▶** ja valitse **[USB]**.
↳ Näytössä näkyy USB-laite.
- 4 Paina **▲** tai **▼** ja sitten **▶** ja valitse USB-sisältö,
 - Palaa aloitusvalikkoon painamalla **HOME**-painiketta.

Äänilaitteiden liittäminen (AUX)

Voit toistaa musiikkia ulkoisesta laitteesta, joka on liitetty Wireless Micro Hi-Fi System -laitteen AUX-tuloon.

- 1 Ulkoisen laitteen käyttöoppaassa on lisätietoja äänikaapelin liittämistä ulkoisen laitteen äänilähtöliitäntään.
- 2 Liitä äänikaapelin toinen pää Wireless Micro Hi-Fi System -laitteen **AUX IN** -liitäntään.



- 3 Paina Wireless Micro Hi-Fi System:n kaukosäätimen **HOME**-painiketta.
- 4 Paina ▲ tai ▼ ja sitten ► ja valitse **[AUX]**.
- 5 Käytä musiikin toistamiseen ulkoisen laitteen ohjaimia.

Musiikin toistaminen kiintolevyllä

- 1 Siirry HD-musiikkivalikkoon painamalla **HD**-painiketta.
- 2 Paina ▲ tai ▼ ja sitten ► ja valitse valikkokohta.
↳ Näyttöön tulee valikon käyttöopastus.
- 3 Aloita toisto painamalla **OK / ►||** -painiketta.
 - Keskeytä toisto **■**-painikkeella.

7 Toistovaihtoehdot

Voit valita erilaisista toistovaihtoehdoista:

- Uusintatoisto
- Satunnaistoisto
- Toisto artistin mukaan
- Toisto tyylin mukaan

Uusintatoisto

Voit toistaa nykyisen valinnan yhden tai useamman äänitiedoston uudelleen.

- 1 Paina toistotilassa **REPEAT**-painiketta ja selaa uusintatoistovaihtoehtoja:
 - **Toista 1**
 - Nykyisen äänitiedoston toisto uusitaan jatkuvasti, kunnes valitaan toinen tila tai asetus.
 - **Toista kaikki**
 - Nykyisen valinnan kaikkien äänitiedostojen toisto uusitaan jatkuvasti, kunnes valitaan toinen tila tai asetus.
 - **Off** (Ei toistoa, oletus)

Satunnaistoisto

Voit toistaa nykyisen valinnan äänitiedostoja satunnaisessa järjestyksessä.

- 1 Paina toiston aikana **SHUFFLE**-painiketta ja ota satunnaistoisto käyttöön tai poista se käytöstä.
 - ↳ Kun otat satunnaistoiston käyttöön, äänitiedostojen nykyiset valinnat toistetaan satunnaisessa järjestyksessä.

Toisto artistin mukaan

Voit toistaa kaikki Philips Wireless Music Centerin kiintolevyllä olevat saman artistin äänitiedostot.

- 1 Kun musiikkia toistetaan kiintolevyllä, paina **SAME ARTIST**-painiketta.

Toisto tyylin mukaan

Voit toistaa kaikki Philips Wireless Music Centerin kiintolevyllä olevat saman tyylläjin äänitiedostot.

- 1 Kun musiikkia toistetaan kiintolevyllä, paina **SAME GENRE**-painiketta.

Soittolistan luominen

Voit luoda liitetyn Philips Wireless Music Centerin kiintolevyille enintään 99 soittolistaa.

- 1 Varmista, että Wireless Micro Hi-Fi System-laitteeseen on kytketty virta.
- 2 Paina Wireless Micro Hi-Fi System:n kaukosäätimen **HD**-painiketta.
- 3 Siirry HD-valikkoon painamalla **MENU**-painiketta.
- 4 Paina **▲** tai **▼** ja sitten **▶** ja valitse **[Create Playlist]**.
 - ↳ Luodaan uusi soittolista, jolla on oletusalbumin nimi, esimerkiksi Playlist_001.
 - ↳ Palaa aloitusvalikkoon painamalla **HOME**-painiketta.

Äänitiedostojen lisääminen soittolistaan

Soittolistaan voi lisätä enintään 300 äänitiedostoa.

- 1 Varmista, että Wireless Micro Hi-Fi System-laitteeseen on kytketty virta.
- 2 Paina kaukosäätimen **HD**-painiketta.
- 3 Paina ▲ tai ▼ ja sitten ► ja valitse äänitiedosto.
- 4 Siirry HD-valikkoon painamalla **MENU**-painiketta.
- 5 Paina ▲ tai ▼ ja sitten ► ja valitse **[Add To Playlist]**.
- 6 Paina ▲ tai ▼ ja sitten ► ja valitse soittolista.
 - ↳ Äänitiedosto lisätään valittuun soittolistaan.
 - ↳ Palaa aloitusvalikkoon painamalla **HOME**-painiketta.

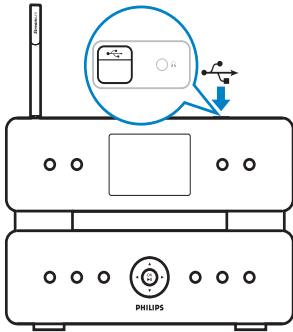
Toistaminen soittolistasta

- 1 Varmista, että Wireless Micro Hi-Fi System-laitteeseen on kytketty virta.
- 2 Paina kaukosäätimen **HD**-painiketta.
- 3 Siirry HD-valikkoon painamalla **MENU**-painiketta.
- 4 Paina ▲ tai ▼ ja sitten ► ja valitse **[Playlists]**.
- 5 Paina ▲ tai ▼ ja sitten ► ja valitse soittolista.
- 6 Aloita toisto painamalla **OK / ►||**-painiketta.
 - Keskeytä toisto ■-painikkeella.
 - Palaa aloitusvalikkoon painamalla **HOME**-painiketta.

8 Tallentaminen kiintolevytä USB-laitteeseen

Musiikkiedostoja voi tallentaa Wireless Micro Hi-Fi System -laitteen kiintolevytä USB-laitteeseen.

- 1 Liitä USB-laitteen USB-liitin Wireless Micro Hi-Fi System -laitteen USB-liitäntään:



Tee seuraavat toimet Wireless Micro Hi-Fi System -laitteen kaukosäätimellä:

- 2 Paina **HD**.
- 3 Paina **REC ●**.
- 4 Voit valita kappaleita ja poistaa niiden valintoja painamalla **MARK/UNMARK**-painiketta. (Wireless Micro Hi-Fi System tallentaa oletusarvoisesti kaikki kiintolevyn kappaleet, jos kappaleita ei ole merkitty.)
 - Voit valita kaikki kappaleet tai poistaa valinnat painamalla **MARK/UNMARK**-painiketta pitkään.
- 5 Aloita tallennus painamalla **REC ●**-painiketta.
- 6 Lopeta nauhoitus painamalla **■**-painiketta.

9 Aakkosnumeerin haku

Voit etsiä liitetystä UPnP-laitteesta tiettyjä äänitiedostoja.

- 1 Varmista, että Wireless Micro Hi-Fi System-laitteeseen on kytketty virta.
- 2 Paina **HOME**.
- 3 Paina ▲ tai ▼ ja sitten ► ja valitse musiikkilähde.
↳ Näytössä näkyvät käytettävissä olevat luettelot.
- 4 Paina ▲ tai ▼ ja sitten ► ja valitse luettelo.
- 5 Paina **SEARCH**.
↳ Näyttöön avautuu tekstiruutu.
- 6 Kirjoita hakusana kaukosäätimen aakkosnumeerisilla painikkeilla.
- 7 Käynnistä haku painamalla **OK / ►||**-painiketta.
↳ Wireless Micro Hi-Fi System näyttää lähimmän aakkosnumeerisen hakutuloksen.
- 8 Lopeta haku painamalla ■-painiketta.
 - Palaa aloitusvalikkoon painamalla **HOME**-painiketta.



Huomautus

- Aakkosnumeerinen haku on käytettävissä teräväpiirtolähteissä ja UPnP-lähteissä.

10 Gracernote®- CD-tiedot

Gracernote®-CD-tiedot

Gracernote MusicID® tuo laitteeseen CD-levyn kappaletiedot (kuten albumi, artisti, laji, kappaletiedot) tietokannastaan. Siten CD-levyn kappaleet voidaan luokitella asianmukaisesti (esimerkiksi artistin, albumin, lajin tai kaikkien kappaleiden mukaan) ja yhdistää kiintolevyllä jo oleviin kappaleisiin.

Gracernote®-mediatietokanta

Jokainen MCI500H sisältää CD-tietokannan, josta voidaan etsiä kappaleiden tietoja nopeasti. Osoitteesta www.club.philips.com voi ladata neljännesvuosittain päivitystiedoston, joka sisältää uusimpien CD-levyjen tietoja.

Gracernote®-mediatietokannan päivittäminen
Rekisteröi laite tietokoneella osoitteessa www.club.philips.com. Show Upgrades & Support -sivulta voit ladata Gracernote®-mediatietokantapäivityksen. Huomioi, että päivitykset ovat saatavilla neljännesvuosittain, ja uudet päivitykset ovat riippumattomia aiemmista, joten uusi päivitys voidaan asentaa, vaikka aiempaa päivitystä ei olisi asennettu.

11 Asetukset

Äänenvoimakkuuden säätäminen

- 1 Säädä äänenvoimakkuutta painamalla toiston aikana **+ VOL** --painiketta.

Mykistys

Laitteen äänen voi kytkeä pois.

- 1 Paina toiston aikana **MUTE**-painiketta.
 - Palauta ääni painamalla **MUTE**-painiketta uudelleen.

Taajuuskorjaimen (EQ) asetusten muuttaminen

Ääntä voi säätää seuraavilla taajuuskorjaimen asetuksilla:

- **[Rock]**
 - **[Pop]**
 - **[Jazz]**
 - **[Neutral]**
 - **[Techno]**
 - **[Classical]**
- 1 Käynnistä Wireless Micro Hi-Fi System.
 - 2 Paina **MENU**.
 - 3 Paina **▲** tai **▼** ja sitten **▶** ja valitse **[Equalizer]**.
 - 4 Paina **▲**- tai **▼**-painiketta ja valitse.
 - Palaa aloitusvalikkoon painamalla **HOME**-painiketta.

Smart EQ:n ottaminen käyttöön

- 1 Varmista, että Wireless Micro Hi-Fi System-laitteeseen on kytketty virta.
- 2 Selaa vaihtoehtoja painamalla **SMART EQ**-painiketta:
 - Smart EQ:n ottaminen käyttöön
 - Smart EQ:n poistaminen käytöstä
 - Smart EQ -toiminto valitsee automaattisesti taajuuskorjaimen asetukset äänitiedoston tyylin mukaisesti.
 - Jos äänitiedostolle ei ole määritetty mitään tyyliä, oletusasetus on Pop.

Diskantin/basson säätäminen

- 1 Varmista, että Wireless Micro Hi-Fi System-laitteeseen on kytketty virta.
- 2 Paina **MENU**.
- 3 Paina **▲** tai **▼** ja sitten **▶** ja valitse **[Settings] > [Bass/Treble]**.
- 4 Paina **▲** tai **▼** ja sitten **▶** ja valitse.
- 5 Paina **▲** tai **▼** ja sitten **▶** ja säädä.
 - Palaa aloitusvalikkoon painamalla **HOME**-painiketta.

Aseta Dynamic Bass Boost (DBB)

Valittavana ovat seuraavat DBB-asetukset:

- **[DBB]**
 - **[DBB2]**
 - **[DBB3]**
 - **[DBB OFF]** (oletus)
- 1 Selaa asetuksia painamalla **DBB**-painiketta.

Incredible Surround -äänen ottaminen käyttöön

- 1 Ota Incredible Surround -äänitoiminto käyttöön painamalla **INCR.SURR.**-painiketta.
 - Poista toiminto käytöstä painamalla painiketta uudelleen.

Aika-asetukset

Tässä kohdassa käsitellään päivämäärä- ja aika-asetusten muuttaminen.

Synkronoiminen RDS-radioaseman kanssa

RDS (Radio Data System) on palvelu, jonka avulla FM-asemat voivat lähettää FM-radiosignaalin mukana lisätietoja. Automaattinen ajansynkronointi on yksi RDS-toiminto.

- 1 varmista, että synkronointiin valitsemasi radioasema käyttää RDS-palvelua.
- 2 Varmista, että Wireless Micro Hi-Fi System-laitteeseen on kytketty virta.
- 3 Paina **MENU**.
- 4 Paina ▲ tai ▼ ja sitten ► ja valitse **[Settings] > [Time] > [Auto Time Sync]**.
- 5 Paina ▲ tai ▼ ja sitten ► ja valitse RDS-asema.
- 6 Palaa aloitusvalikkoon painamalla **HOME**-painiketta.

Kellonajan muodon määrittäminen

- 1 Varmista, että Wireless Micro Hi-Fi System-laitteeseen on kytketty virta.
- 2 Paina **MENU**.
- 3 Paina ▲ tai ▼ ja sitten ► ja valitse **[Settings] > [Time] > [Time Format]**.
- 4 Paina ▲ tai ▼ ja sitten ► ja valitse muoto.
- 5 Palaa edelliseen valikkoon painamalla ◀-painiketta.
 - Palaa aloitusvalikkoon painamalla **HOME**-painiketta.

Ajan määrittäminen manuaalisesti

- 1 Varmista, että Wireless Micro Hi-Fi System-laitteeseen on kytketty virta.
- 2 Paina **MENU**.
- 3 Paina ▲ tai ▼ ja sitten ► ja valitse **[Settings] > [Time] > [Set Time]**.
- 4 Säädä painamalla ▲ tai ▼ ja ► ja vahvista aika.
- 5 Palaa edelliseen valikkoon painamalla ◀-painiketta.
 - Palaa aloitusvalikkoon painamalla **HOME**-painiketta.



Vihje


- Voit myös määrittää ajan suoraan numeropainikkeilla (0-9).

Valmiustila-ajastimen määrittäminen

Voit valita määritetyn aikajakson, jonka jälkeen Wireless Micro Hi-Fi System siirtyy automaattisesti valmiustilaan.

Ajastimessa on seuraavat asetukset minuutteina:

- [Sleep 15]
- [Sleep 30]
- [Sleep 45]
- [Sleep 60]
- [Sleep 90]
- [Sleep 120]
- [Sleep off]

- 1 Varmista, että Wireless Micro Hi-Fi System-laitteeseen on kytketty virta.
- 2 Valitse ajanjakso painamalla **SLEEP**-painiketta kerran tai useammin.
 - ↳ Ajastinta määritettäessä näytössä näkyy sleep-kuvake: 
 - ↳ Jäljellä olevan ajan voi tarkistaa painamalla milloin tahansa **SLEEP**-painiketta.

Tallennusnopeuden muuttaminen

Voit muuttaa Wireless Micro Hi-Fi System-laitteen CD-kopiointinopeutta.

- 1 Paina **CD**.
- 2 Paina **MENU**.
- 3 Paina **▲** tai **▼** ja sitten **▶** ja valitse **[Settings]**.
- 4 Paina **▲** tai **▼** ja sitten **▶** ja valitse **[Normal speed]** tai **[Fast speed]**.

Tallennuslaadun muuttaminen

Voit muuttaa Wireless Micro Hi-Fi System-laitteen CD-kopiointilaatua.

- 1 Paina **CD**.
- 2 Paina **MENU**.
- 3 Paina **▲** tai **▼** ja sitten **▶** ja valitse **[Settings]**.
- 4 Paina **▲** tai **▼** ja sitten **▶** ja valitse **[Rec quality]**.
- 5 Paina **▲** tai **▼** ja sitten **▶** ja valitse siirtonopeus.

Kielen muuttaminen

Voit muuttaa ensiasennuksen aikana valitsemaasi kieltä.

- 1 Varmista, että Wireless Micro Hi-Fi System-laitteeseen on kytketty virta.
- 2 Paina **MENU**.
- 3 Valitse **[Settings]** > **[Language]**.
- 4 Paina **▲** tai **▼** ja sitten **▶** ja valitse.
- 5 Palaa aloitusvalikkoon painamalla **HOME**-painiketta.

Huolto

Puhdistus

Huomaus

- Vältä kosteutta ja kulumista.

- 1 Puhdista Wireless Micro Hi-Fi System ainoastaan kuivalla liinalla.

Päivittäminen

- Kun Wireless Micro Hi-Fi System on liitetty tietokoneeseen, voit ladata laiteohjelmistopäivityksiä.

Päivittäminen tietokoneyhteyden kautta

Tässä osassa on WADM (Philips Wireless Audio Device Manager) -ohjelmiston asennusohjeet. WADM tarvitaan Wireless Micro Hi-Fi System -laitteen ohjelmistopäivitysten etsimiseen ja lataamiseen.

- 1 Mene tietokoneessa osoitteeseen <Website>.
- 2 Lataa uusin Wireless Micro Hi-Fi System -ohjelmisto tietokoneeseen.
- 3 Varmista, että Wireless Micro Hi-Fi System-laitteeseen on kytketty virta.
- 4 Varmista, että Wireless Micro Hi-Fi System on liitetty tietokoneen verkkoon.
- 5 Paina **MENU**.
- 6 Aseta PC Suite -CD tietokoneeseen.
- 7 Asenna WADM-ohjelma ohjeiden mukaisesti.
- 8 Kun suojaushälytys (Microsoft Windowsin palomuuuri) avautuu näyttöön, anna WADM-sovelluksen toimia tietokoneessa valitsemalla Salli.
 - ↳ Palomuuuri on edelleen toiminnassa ja sallii WADM:n suorittamisen.
- 9 Valitse WADM-näytössä **Device Configuration**.
- 10 Valitse Device Configuration -näytössä **Firmware upgrade** ja **OK**.
- 11 Valitse **Selaa** ja etsi tietokoneeseen tallennettu ohjelmistotiedosto.
- 12 Aloita päivitys valitsemalla **OK**.
 - ↳ Päivityksen eteneminen näytetään.
 - ↳ Kun ohjelmisto on asennettu, Wireless Micro Hi-Fi System käynnistyy uudelleen.



Vihje

- Voit myös manuaalisesti lisätä WADM-sovelluksen luotettujen ohjelmien luetteloon. Lisätietoja on tietokoneen käyttöoppaassa.

Oletusasetusten palauttaminen

Voit palauttaa Wireless Micro Hi-Fi System -laitteen oletusasetukset (mukaan lukien verkkoasetukset).

- 1 Varmista, että Wireless Micro Hi-Fi System-laitteeseen on kytketty virta.
- 2 Siirry valikkonäyttöön painamalla **MENU**-painiketta.
- 3 Paina **▲** tai **▼** ja sitten **▶** ja valitse **[Settings]** > **[Restore settings]**.
- 4 Paina **▶**.
- 5 Valitse **[Yes]** painamalla **▶**.
 - ↳ Wireless Micro Hi-Fi System käynnistyy uudelleen, kun tehdasasetukset on palautettu.
 - ↳ Kielivalintänäyttö avautuu.



Vihje

- Voit palauttaa oletusasetukset ilman, että tietokoneen tai Centerin kiintolevyllä olevia äänitiedostoja poistetaan.

12 Philips Wireless Music Stationin (lisävaruste) lisääminen

Voit kuunnella musiikkia langattomasti kaikkialla kotona liittämällä enintään 5 Philips Wireless Music Stationia (lisävaruste).

Philips Wireless Music Stationin liittämisen Wireless Micro Hi-Fi System -laitteeseen

Tämä liittämä luo langattoman yhteyden Philips Wireless Music Stationista kotiverkkoon, johon Wireless Micro Hi-Fi System on liitetty:

- 1 Aseta Wireless Micro Hi-Fi System ja Philips Wireless Music Station vierekkäin.
- 2 Liitä Philips Wireless Music Station virtalähteeseen laitteen ohjeiden mukaisesti.
- 3 Käynnistä Wireless Micro Hi-Fi System.
- 4 Käynnistä Philips Wireless Music Station.
 - Jos käynnistät Philips Wireless Music Stationin ensimmäisen kerran, valitse kieli Philips Wireless Music Stationin ohjeiden mukaisesti.
 - Laitteiden liittämäasetukset voi nyt määrittää.

Liittäminen ja asetukset:

- 1 Paina Wireless Micro Hi-Fi System:n kaukosäätimen **HD**-painiketta.
- 2 Siirry valikkonäyttöön painamalla **MENU**-painiketta.
- 3 Paina **▲** tai **▼** ja sitten **▶** ja valitse **[Station Mgmt]**.

- 4 Paina **▲** tai **▼** ja sitten **▶** ja valitse **[Add New Station]**.
 - ↳ Wireless Micro Hi-Fi System etsii Philips Wireless Music Stationeita.
- 5 Siirry Philips Wireless Music Stationin **Installation Mode** -tilaan laitteen ohjeiden mukaisesti. (Philips Wireless Music Stationin on oltava **Installation Mode** -tilassa, jotta Wireless Micro Hi-Fi System löytää sen.)
- 6 Kun Wireless Micro Hi-Fi System -laitteen näytössä on ilmoitus, että Philips Wireless Music Station on löytynyt, paina **■** -painiketta.
 - ↳ Wireless Micro Hi-Fi System lopettaa etsimisen.
 - ↳ Voit asettaa laitteet paikoilleen.



Huomaus

- Laitteiden välillä olevat paksut seinät ja metalliset esteet voivat heikentää langatonta yhteyttä.

Musiikin lähettäminen Philips Wireless Music Stationeihin



Huomaus

- Tämä toiminto edellyttää, että liität Wireless Micro Hi-Fi System -laitteen Philips Wireless Music Stationiin (lisävaruste).

- 1 Varmista, että Music Stationiin on kytketty virta.
- 2 Varmista, että Wireless Micro Hi-Fi System-laitteeseen on kytketty virta.
- 3 Paina musiikin toistamisen aikana **MUSIC BROADCAST**-painiketta.
 - ↳ Hetken kuluttua kaikki liitetyt Philips Wireless Music Stationit alkavat toistaa musiikkia, jota lähetät Wireless Micro Hi-Fi System -laitteesta.

- ↳ Lopeta lähetys Wireless Micro Hi-Fi System -laitteesta painamalla ■ -painiketta.
- ↳ Lopeta lähetys liitetystä Philips Wireless Music Stationista painamalla ■ -painiketta.

Musiikki seuraa minua

Huomautus

- Tämä toiminto edellyttää, että liität Wireless Micro Hi-Fi System -laitteen Philips Wireless Music Stationiin (lisävaruste).

Liikkuessasi kotonasi voit antaa musiikin seurata itseäsi Wireless Micro Hi-Fi System -laitteen ja liitettyjen Philips Wireless Music Stationien välillä. Lähdelaitte on laite, josta musiikkia toistetaan. Kohdelaitte on laite, johon haluat siirtää musiikkia.

- 1 Varmista, että lähde- ja kohdelaitteisiin on kytketty virta.
- 2 Paina lähdelaitteessa **MUSIC FOLLOWS ME**-painiketta.
 - ↳ Lähde- ja kohdelaitteen näytössä oleva kuvake osoittaa, että ominaisuus on käytössä.
- 3 Paina kohdelaitteessa **MUSIC FOLLOWS ME**-painiketta.
 - ↳ Kuvake häviää laitteiden näytöstä.
 - ↳ Musiikkitoisto loppuu lähdelaitteessa ja alkaa samanaikaisesti kohdelaitteessa.
 - ↳ Voit lopettaa musiikkitoiston painamalla ■ -painiketta laitteessa, josta musiikkia toistetaan.

Philips Wireless Music Stationin poistaminen Wireless Micro Hi-Fi System -laitteesta

- 1 Paina Wireless Micro Hi-Fi System:n kaukosäätimen **HD**-painiketta.
- 2 Paina **MENU**.
- 3 Paina ▲ tai ▼ ja sitten ► ja valitse [**Station Mgmt**].
- 4 Paina ▲ tai ▼ ja sitten ► ja valitse [**Delete Station**].
 - ↳ Näytössä näkyvät kaikki Philips Wireless Music Stationit, jotka on liitetty Wireless Micro Hi-Fi System -laitteen verkkoon.
- 5 Paina ▲ tai ▼ ja sitten ► ja valitse Philips Wireless Music Station, jonka haluat poistaa.
- 6 Paina ▲ tai ▼ ja sitten ► ja valitse [**Yes**].
 - ↳ Philips Wireless Music Station poistetaan Wireless Micro Hi-Fi System -laitteen verkosta.

Wireless Micro Hi-Fi System -laitteen tai Philips Wireless Music Stationin sijoittaminen yhteyden katkaisun jälkeen

- 1 Sammuta (tai siirrä Eco-valmiustilaan) laite, jonka haluat siirtää.
- 2 Irrota laite virtalähteestä.
- 3 Liitä laite virtalähteeseen uudessa paikassa.
 - ↳ Wi-Fi-yhteys palautuu automaattisesti.

Huomautus

- Laitteiden välillä olevat paksut seinät ja metalliset esteet voivat heikentää langatonta yhteyttä.

13 Tekniset tiedot

Yleistä

Virta	Jännitetiedot on painettu MCI500H -laitteen tausta- tai alapuolelle.
Mitat (l x k x s)	260 x 180 x 275 mm
Nettopaino:	Päälaite: ~ 3,5 kg Päälaite + kaiuttimet: ~ 5,5 kg

Virrankulutus

Käytössä	45 W
Valmiustila (aktiivinen)	<15 W (tavallisesti 12 W)*
ECO-valmiustila	<0,9 W

* Virrankulutus aktiivisen valmiustilan aikana perustuu Wi-Fi-infrastruktuuriin ja siihen, että käytössä ei ole lähiverkkoyhteyttä, taustamusiikin pakkausta eikä suoratoistoa muihin asemiin.

Vahvistin

Lähtäteho	2 x 50 W (RMS)
Taajuusvaste	30–22 000 Hz (-3 dB)
Signaali–kohina-suhde	75 dBA (IEC)

Kaiuttimet

Virta	50 W (RMS) / 75 W (MPO)
Taajuusvaste	60 Hz–30 kHz (-6 dB)
Herkkyys	84 dB / m / W
Impedanssi	9 Ω
Kaiutinelementit	Kaksisuuntainen bassorefleksijärjestelmä 5¼" bassokaiutin, 25 mm diskanttikalotti
Mitat (l x k x s)	173 x 300 x 265 mm

Kuulokkeet

Impedanssi	16–150 Ω
------------	----------

Tuloherkkyyks

AUX IN	500 mV / 1 V (käyttäjän valittavissa)
--------	---------------------------------------

Langaton

Langaton standardi	802.11g, yhteensopiva aiemman 802.11b-standardin kanssa
Langaton suojaus	WEP (64- tai 128-bittinen), WPA/WPA2 (8–63 merkkiä)
Taajuusalue	2412–2462 MHz CH1-CH11

Kiinteä verkko (LAN/Ethernet)

Kiinteän verkon standardi	802.3 / 802.3 u
Nopeus	10 / 100 Mb/s
Tila	yksi-/kaksisuuntainen
Jakotunnistus (automaattinen MDIX)	Kyllä

Viritin

FM-taajuusalue	87,5–108,0 MHz
Pikavalintojen määrä	60 Ω
FM-antenni/-kaapeli	COAX-/dipoliantenni (75 Ω IEC -liitäntä)

HD-soitin

Taajuusalue	30–20 000 Hz (-3 dB)
Signaali–kohina-suhde	75 dBA (IEC)
M4A (AAC) -bittinopeus	16–320 kbps, CBR/VBR
MP3-bittinopeus	32–320 kbps, CBR/VBR
WMA-bittinopeus	enintään 192 kbps, CBR/VBR
Näytteenottotaajuuudet	32, 44,1, 48 kHz
Kiintolevyn tallennuskapasiteetti	160 Gt*
Tallennuslaatu	128, 160, 192, 256 tai 320 kbp
Tallennusnopeus	1x, 4x

CDDDB (CD-levyn tunnistustietokanta)	Sisäinen Gracenote®-/online-käyttö käytössä
Albumitaide	Tuetaan

* Todellinen formatoitu kapasiteetti on pienempi

CD-soitin

Taajuusalue	60–20,000 Hz (-3 dB)
Signaali–kohina-suhde	75 dBA (IEC)
M4A (AAC) -bittinopeus	16–320 kbps, CBR/VBR
MP3-bittinopeus	32–320 kbps, CBR/VBR
WMA-bittinopeus	enintään 192 kbps, CBR/VBR
Näytteenottotaajuudet	32, 44,1, 48 kHz

USB-soitin

USB	12 Mbps, V1.1 (tukee MP3-, WMA- ja M4A-tiedostoja)
USB-luokka	MSC, MTP
Kappaleiden/nimikkeiden määrä	enintään 9999
Tiedostomuoto	vain FAT, FAT-32

Tekniset tiedot ja ulkoasu saattavat muuttua ilman ilmoitusta.

Tietokoneyhteysvaatimukset

Tietokoneyhteyden vähimmäisvaatimukset:

- Windows 2000 SP4 (tai uudempi) / XP SP2 / Vista
- vähintään 500 MHz:n Pentium III -suoritin
- 256 Mt RAM-muistia
- CD-ROM-asema
- Sovitin
 - Ethernet käytössä, Ethernet-kaapeli (langallisiin yhteyksiin)
 - Langaton verkko 802.11 b/g (langaton yhteys)
- 500 Mt vapaata kiintolevytilaa

MCi500H - Laitteen mukana toimitettavat lisälaitteet

- Kaukosäädin
- 2 AAA-paristoa
- Virtajohto
- RCA-johto
- FM-radioantenni

14 Vianmääritys



Varoitus

- Älä yritä korjata laitetta itse, sillä se mitätöi takuun.
- Älä avaa laitetta, sillä se voi aiheuttaa sähköiskun.
- Tutustu vikatilanteessa ensin UKK-osioon ja ota sitten yhteyttä jälleenmyyjään tai Philipsiin.

Philipsin liitetty kotiverkkoon ja toistettava musiikki kuuluu katkonaisesti (mistä tahansa lähteestä, kuten kiintolevytä), mitä teen?

- Varmista, että reitittimeen on kytketty virta.
- Varmista, että verkkoasetukset ovat valitun verkon mukaiset (katso osaa Kotiverkkoon liittäminen).

Ääntä ei kuulu, tai se kuuluu huonosti. Mitä teen?

- Lisää äänenvoimakkuutta + VOL --painikkeella.
- Ota äänilähtö uudelleen käyttöön painamalla MUTE-painiketta.
- Tarkista, että RCA-kaapeli on liitetty oikein.
- Tarkista, että liitetyn stereojärjestelmän lähteeksi on valittu Aux in.
- Tarkista, että liitetyn stereojärjestelmän äänenvoimakkuus on säädetty oikein.

Radiovastaanotto on heikko. Mitä teen?

- Paranna vastaanottoa säätämällä antennia.
- Lisää Philips -laitteen ja TV:n tai videolaitteiden etäisyyttä.

Onko Philips Wireless Music / Micro Centerin ja Philips -laitteen välisellä tehokkaalla suoratoistolla jokin enimmäisetäisyys?

Kyllä. Wi-Fi-lähetyksen enimmäisetäisyys on 250 m avoimessa tilassa. Kotiympäristössä, missä on seinien ja ovien kaltaisia kiinteitä esteitä, tehokas lähetysetäisyys on 50–100 m.

Sijoita laitteet uudelleen, jos lähetysoongelmia ilmenee.

Miten vältän samoilla taajuuksilla (2,4 GHz) toimivien muiden laitteiden, kuten DECT-puhelimien ja Bluetooth-laitteiden, aiheuttamat Wi-Fi-häiriöt?

- Siirrä Wireless Micro Hi-Fi System vähintään 3 metrin päähän näistä laitteista.
- Käytä WEP/WPA-salausavainta, kun muodostat langatonta yhteyttä tietokoneessa/kotiverkossa.
- Muuta häiritsevien laitteiden toimintakanavia.
- Vähennä häiriötä kääntämällä laitteita toiseen suuntaan.

Langaton laiteohjelmiston päivitys ei onnistunut. Mitä teen?

- 1 Varmista, että tietokoneessa on Internet-yhteys.
- 2 Liitä Wireless Micro Hi-Fi System PC-tietokoneeseen Ethernet-kaapelilla (lisävaruste).
- 3 Käynnistä tietokoneessa WADM-ohjelma ja päivitä laiteohjelmisto.

Olen liittänyt Wireless Micro Hi-Fi System -laitteen langattomaan kotiverkkoon ohjeiden mukaisesti, mutta Wireless Micro Hi-Fi System -laitteen yhteys ei edelleenkään toimi.

- Paina Wireless Micro Hi-Fi System -laitteessa MENU. Valitse [Information] > [Wireless] > [Wireless Mode] Tarkista, että Wireless Micro Hi-Fi System -laitteen tilaksi ei ole valittu **ad-hoc-tila** vaan **infrastruktuuritila**. Tarkista myös, että SSID, IP-osoite, WEP-avain tai WPA-avain vastaa langattoman kotiverkon asetuksia.
- Yritä muuttaa reitittimen SSID-nimi yksilöllisemmäksi, ettei se ole sama kuin naapurin käyttämä reitittimen SSID.
- Wireless Micro Hi-Fi System tukee langatonta ja kiinteää yhteyttä samanaikaisesti. On mahdollista, että sekä langaton että kiinteä IP-osoite ovat samassa aliverkossa. Se sekoittaa laitetta. Yritä

muuttaa langattoman reitittimen DHCP- aluetta niin, että laitteen vastaanottama langattoman verkon IP-osoite on eri aliverkossa kuin kiinteän verkon IP-osoite.

- Yritä muuttaa kanavaa reitittimen kotiverkkoasetuksissa.
- Harkitse reitittimen WPA-avaimen käyttämistä WEP-avaimen sijaan. Jos salausavaimena on WEP, määritä kaikki 4 avainta samoiksi.
- Varmista, että langattoman reitittimen mahdollinen turbotila ei ole käytössä.

Miksi tietoja katoaa CD-levyn musiikin kopioidun jälkeen?

CD:n kopiointiprosessissa on useita vaiheita (kopiointi, pakkaaminen, muuntaminen jne.). Kun ensimmäinen CD:n kopiointivaihe on valmis, kopioitun tiedon käsitteleminen kestää noin 15 minuuttia. Se tapahtuu taustalla.

Wireless Micro Hi-Fi System -laitetta voi käyttää sinä aikana normaalisti.

Tietojen häviämisen CD-kopiointin aikana tai sen jälkeen voi estää seuraavilla tavoilla:

- Älä siirrä laitetta Eco-valmiustilaan kopiointin aikana.
- Älä irrota Wireless Micro Hi-Fi System -laitetta virtalähteestä ainakaan 15 minuuttiin kopiointin loppumisen jälkeen.

Langaton laiteohjelmiston päivitys ei onnistunut. Mitä teen?

- 1 Varmista, että tietokoneessa on Internet-yhteys.
- 2 Liitä Wireless Micro Hi-Fi System PC-tietokoneeseen Ethernet-kaapelilla (lisävaruste).
- 3 Käynnistä tietokoneessa WADM-ohjelma ja päivitä laiteohjelmisto.

WADM-ohjelman asennuksessa tai WADM-ohjelman käynnistämässä asennuksen jälkeen on ongelmia. Mitä teen?

- Varmista, että tietokone vastaa vaatimuksia.
- Varmista, että tietokoneessa ei ole viruksia.

Kaikkia USB-laitteessa olevia tiedostoja ei näytetä. Mitä teen?

- Tarkista, onko kansioita yli 99 tai nimikkeitä yli 999.
- Vain kokonaan tallennetut MP3/WMA-tiedostot näytetään. Tarkista, onko tiedosto tallennettu kokonaan.
- DRM-suojattuna WMA-tiedostoja ei voi toistaa.

Kaukosäädin ei toimi oikein. Mitä teen?

- Käytä kauko-ohjainta lähempänä Wireless Micro Hi-Fi System -laitetta.
- Aseta paristot oikein päin (+/-, paristolokeron merkintöjen mukaan).
- Vaihda paristot.
- Osoita kaukosäätimellä suoraan infrapunatunnistimeen.

Wireless Micro Hi-Fi System -laitteen näyttö on jäähäntynyt valikkoon tai ei reagoi pitkään aikaan (2–5 minuuttiin). Mitä teen?

- Paina \odot /ON/STANDBY/ECO-STANDBY.
- Jos ongelma ei häviä, palauta Wireless Micro Hi-Fi System käynnistämällä se uudelleen (irrota virtajohto ja liitä se uudelleen).

Näytössä on teksti No Disc / Cannot read CD. Mitä teen?

- Aseta laitteeseen sopiva levy.
- Tarkista, että levyn kuvapuoli on ylöspäin.
- Odota, että linssiin tiivistynyt kosteus poistuu.
- Vaihda tai puhdista levy.
- Käytä viimeisteltä CD-RW- tai CD-R-levyä.

15 Glossary

Ä

Äänenvoimakkuus

Äänenvoimakkuus on yleisin sana, jolla kuvaillaan äänten suhteellisen voimakkuuden hallintaa. Lisäksi se viittaa monien laitteiden toimintoon, jolla hallitaan äänen voimakkuutta.

Äänilähtö

Järjestelmän osasta toiseen lähetetyt ylätason (kaiutin) tai linjatason (RCA) signaalit, tai vahvistimesta järjestelmän kaiuttimiin lähetetty ylätason signaali.

A

AAC (Advanced Audio Coding)

MPEG-2-standardiin kuuluva äänitiedostojen pakkaustapa (tunnetaan myös nimellä MPEG-2 AAC ja MPEG-2 NBC, missä NBC = Not Backwards Compatible, ei yhteensopiva aiempien kanssa). Se tarjoaa parempaa äänenlaatua ja noin 30 % paremman pakkaussuhteen verrattuna MPEG-1 MP3-muotoon.

AC (alternating current, vaihtovirta)

Vaihtovirta on sähkövirtaa, jonka voimakkuus ja suunta vaihtelee syklisesti. Sen vastakohta on DC eli tasavirta, jonka suunta pysyy samana. Vaihtovirtapiiriin tavallisin aaltomuoto on siniaalto, joka siirtää energiaa tehokkaimmin. Joihinkin tarkoituksiin käytetään kuitenkin muita aaltomuotoja, kuten kolmio- ja neliöaaltoja.

Antenni

Laite - tanko tai johto, joka sieppaa vastaanotettua radiotaajuussignaalia tai säteilee lähetettyä radiotaajuussignaalia.

AUX

Lisäliitäntä, johon voi liittää kannettavia äänilaitteita.

B

Basso

Äänitaajuusalueen alimmat kolme oktaavia. Matala basso on alin oktaavi (20-40 Hz), keskibasso on keskimmäisin oktaavi (40-80 Hz) ja korkea basso on ylin basso-oktaavi 80-160 Hz.

Bitti/bitit

Bitti on binaariluku, jonka arvo on 0 tai 1. Esimerkiksi luku 10010111 on 8 bitin pituinen.

Bittinopeus

Bittinopeus on tietyn aikayksikön aikana siirrettyjen tai käsiteltyjen bittien määrä. Bittinopeus mitataan tavallisesti useina bitteinä sekunnissa (kilobittinä sekunnissa: kbps). Bittinopeus on sama kuin tiedonsiirtonopeus.

C

CBR (constant bit rate, kiinteä siirtonopeus)

Käytettäessä kiinteää siirtonopeutta muunnin käyttää kussakin kehyksessä saman määrän bittimäärän riippumatta todellisuudessa tarvittavasta bittimäärästä. CBR:n haittapuoli: Bittejä kuluu siinä tapauksessa, että kuva on täysin musta tai ääniraita täysin hiljainen. Runsassisältöiset kuvat tai äänet tarvitsisivat nuo bittimäärät.

CD (lyhenne sanoista Compact Disc)

Philipsin, Sony'n ja Pioneerin kehittämä musiikin ja datan tallennusformaatti. CD:t tallentavat tietoa muokkaamalla levyn sisäistä metallikerrosta lasersäteellä.

CDDB

Verkossa sijaitseva CD-levyjen, CD-levyjen kappaleiden ja artistien tietokanta, joka tunnetaan nykyisin nimellä Gracenote. Musiikkisoitin tai levympolttio-ohjelma voi muodostaa yhteyden CDDB-tietokantaan. Se ilmoittaa toistettavan CD-levyn tunnuksen tietokantaan ja lataa levyn nimen, artistin ja kappaleetiedot.

D

dB (desibeli)

Mittayksikkö, jolla ilmaistaan äänen voimakkuuden suhteellisia eroja.

DC (direct current, tasavirta)

Tasavirta on tasaista sähkövirtausta. Se tapahtuu tavallisesti johtimessa, kuten kaapelissa. Tasavirta merkitsee sähkölatausten virtaamista samaan suuntaan, mikä erottaa tasavirran vaihtovirrasta (AC).

DHCP

DHCP on Dynamic Host Configuration Protocol. Se on protokolla dynaamisten IP-osoitteiden määrittämiseen verkkolaitteille.

Digitaalinen

Tapa koodata tietoja käyttämällä nollien ja ykkösten binaarikoodausta. Useat uudet langattomat puhelimet ja verkot ovat digitaalisia.

Digitaalinen ääni

Digitaalinen ääni on äänisignaali, joka on muutettu luvuiksi. Digitaalista ääntä voi siirtää useiden kanavien kautta. Analogista ääntä voi siirtää vain kahden kanavan kautta.

Diskantti

Äänitaajuusalueen korkea taajuudet (yli 3 kHz).

Diskanttikaiutin

Kaiutin, joka toistaa korkeataajuuksiset äänet.

E

Eco (Eco-valmiustila)

Eco-valmiustila on MCI500H -laitteen säästötila, joka kuluttaa energiaa alle 1 W. Tämä tila vie vähän virtaa ja on hyvä valinta ympäristön kannalta, jos MCI500H -laitetta ei käytetä pitkään aikaan.

EQ (Equalizer, taajuuskorjain)

Sähköiset suodinpiirit, joilla vahvistetaan tai säädetään sähkö- tai äänentoistojärjestelmiä. Taajuuskorjaimet voivat olla kiinteitä tai

säädettäviä, aktiivisia tai passiivisia. Useimmissa taajuuskorjaimissa asteikko jaetaan 3 - 12 taajuusalueeseen. Kunkin voimakkuutta voi lisätä tai vähentää vaikuttamatta muiden taajuusalueiden vasteisiin.

F

FM (Frequency Modulation, taajuusmodulaatio)

Radiolähetyksissä termillä tarkoitetaan modulointitapaa, jossa kantoaallon taajuus vaihtelee modulaatiojännitteen taajuudella.

H

Häviötön pakkaus

Järjestelmä, jossa vähennetään musiikkisignaalin tietobittien määrää vahingoittamatta alkuperäistä signaalia.

Herkkyyks

Äänenvoimakkuus, jonka kaiutin tuottaa tiettyä jännitetuloa kohti. Ilmaistaan desibeleinä per watti (dB/W).

Hi-Fi (High Fidelity)

Äänentoistotapa, joka korostaa alkuperäisen äänen mahdollisimman tarkkaa toistamista. Tämä periaate toimii käytännössä ainoastaan, kun sitä pidetään kaikkein tärkeimpänä jokaisessa signaalin tallennuksen, siirron ja toistamisen vaiheessa. Tavallisesti kuuntelijan laitteisto on näiden vaiheiden heikoin lenkki.

Hz (hertsi)

Värähdysten määrä sekunnissa. Yksikkö on nimetty Heinrich Hertzin mukaan.

I

Impedanssi

Sähkövirtauksen vastus virtapiirissä. Käytännössä se tarkoittaa sähkökuormitusta, jonka kaiutin aiheuttaa vahvistimessa. Impedanssi mitataan ohmeina.

Incredible Surround -ääni (Incr.Surr.)

Parannettu järjestelmä, joka luo realistisia, kolmiulotteisia äänikenttiä. Äänikentät muodostetaan tavallisesti käyttämällä useita kaiuttimia, jotka sijoitetaan kuuntelijan ympärille.

IP-osoite

IP-osoite (Internet Protocol) on ainutlaatuinen tietokoneen osoite, jonka avulla sähköiset laitteet voivat muodostaa yhteyden toisiinsa ja tunnistaa toisensa.

K

Kbps

Kilobittiä sekunnissa. Digitaalisten tietojen siirtämisen mittayksikkö, jota käytetään erittäin voimakkaasti pakattujen tiedostomuotojen yhteydessä (esimerkiksi AAC, DAB ja MP3). Laatu on tavallisesti sitä parempi, mitä suurempi luku on.

Keskiaäni

Äänitaajuusalueen kolme keskimmäistä oktaavia, joilla korva on herkin, tavallisesti välillä 160 Hz-3 kHz.

kHz (kilohertsi)

1000 Hz eli 1000 värähdystä sekunnissa.

Koaksiaali

Yksinkertainen kuparijohdin, jonka päällä on ensin eristekerros, sitten ulompi kuparijohdin ja päällimmäisenä suojavaippa. tasapainottoman siirtolinja, jonka impedanssi on kiinteä. Ääniyhteyksissä tätä kaapelia käytetään yleensä alhaisen tason linjasignaalien siirtämiseen RCA-liitinten kautta.

Kopiointi

Digitaalisen äänen kopioiminen CD-levyltä ja tallentaminen tietokoneen kiintolevylle ohjelmistolla. Tiedot säilyvät ennallaan, koska signaalia ei viedä tietokoneen äänikortin kautta eikä sitä tarvitse muuntaa analogiseen muotoon. Kokonaan digitaalinen siirto luo

WAV-tiedoston, jonka voi muuntaa MP3-tiedostoksi.

L

Langaton

Tietoliikenne, jossa siirretään tietoja sähkömagneettisten aaltojen välityksellä johtojen tai kaapelien sijasta. Langatonta tekniikkaa voi käyttää esimerkiksi satelliittitekniikkaa käyttävien matkaviestinten ja GPS-laitteiden yhteydessä. Langattomat järjestelmät voivat olla myös kiinteitä, kuten lähiverkot, jotka tarjoavat langattomia yhteyksiä rajallisella alueella (kuten toimistossa) tai langattomia oheislaitteita, kuten hiiriä ja näppäimistöjä.

LCD (Liquid Crystal Display)

Todennäköisesti yleisin tapa näyttää visuaalisia tietoja muissa laitteissa kuin tietokoneissa.

Liitäntä

Laitte tai protokolla, joka helpottaa kahden laitteen tai järjestelmän liittämistä. Voidaan käyttää myös toiminnasta eli liittämisestä.

M

M4A

Äänitiedostomuoto, jota Apple käyttää iTunes-musiikkikaupassaan, näkyy usein tietokoneessa .m4a-tiedostona. M4A-äänenlaatu voi olla parempi kuin MP3-tiedoston, vaikka m4a-tiedostot ovat pienempiä kuin mp3-tiedostot.

MHz (megahertsi)

Miljoona värähdystä sekunnissa.

Monoääni (monoaurallinen ääni)

Vahvistimen tulo- ja lähtötoiminta samassa kanavassa. Termillä voidaan viitata vahvistimeen, jossa on vain yksi vahvistuskanava, tai sillatussa tilassa toimivaan vahvistimeen. Matalien taajuuksien vahvistuskäytössä monoääni tarjoaa tarkemman vaiheistuksen ja vähemmän säröä kuin stereoääni.

MP3

Äänen pakkaamiseen tarkoitettu tiedostomuoto. MP3 on lyhenne sanoista Experts Group 1 (tai MPEG-1) Audio Layer 3. MP3-muotoa käytettäessä CD-R- tai CD-RW-levylle voidaan lisätä 10 kertaa enemmän tietoa kuin tavallisesti.

Mykistys

Vastaanottimissa, joissakin mikserieissä tai tietyissä signaalinkäsittelylaitteissa oleva säädin, jolla voidaan hiljentää (mykistää) signaalilähtö.

N

Näytteenottotaajuus

Tarkkuus, jolla digitaalinen tiedosto kuvaa edustamaansa analogista ääntä. Äänenlaatu on periaatteessa sitä heikompi ja tiedostokoko sitä pienempi, mitä alhaisempi näytteenottotaajuus on. CD-levyjen näytteenottotaajuus on 44,1 kHz ja DAT-laitteiden 48 kHz. MiniDisc-soittimet/-tallentimet, joissa on kiinteä näytteenottotaajuusmuunnin, käsittelevät molempia taajuuksia.

O

Ohm

Virtauksen vastuksen mittayksikkö (impedanssi). Kaiuttimen käyttäminen on sitä vaikeampaa, mitä alhaisempi kaiuttimen impedanssi on.

P

Pakkaus

Äänenkäsittelyterminä tämä tarkoittaa äänitiedoston koon pienentämistä väliaikaisesti tai pysyvästi tehokkaampaa tallennusta tai siirtoa varten. Väliaikaista tiedostokoon pienentämistä kutsutaan häviöttömäksi pakkaukseksi, jossa tietoja ei häviä. Pysyvä tiedostokoon pienentäminen (esimerkiksi mp3-tiedostot) on häviöllistä pakkausta, jossa

poistetaan turhia tietoja. Poistetut tiedot menetetään pysyvästi.

PCM (Pulse Code Modulation, pulssikoodimodulaatio)

Digitaalisen tallennuksen urauuurtava muoto.

R

RDS (Radio Data System)

RDS-radiot voivat virittyä automaattisesti tietyille radiokanaville niiden lähettämän musiikin (tai puheohjelmien) perusteella. Lisäksi radiovastaanotin voi RDS-tekniikan avulla näyttää tekstiä ja jopa kuvia (tavallisesti radioasemien kirjaintunnuksia ja lähetyksmuototietoja), joita monet FM-radioasemat sisällyttävät normaalin lähetyssignaalin alikantoaaltoon. Jotkin RDS-radiolaitteet voivat jopa ohittaa esimerkiksi CD- tai MD-levyn tai kasetin toiston liikennevaroituksilla tai hätälähetyksillä. RDS-tekniikka mahdollistaa monia muitakin toimintoja, joita yhä useammat RDS-radioasemat tarjoavat.

RF (radio frequency, radiotaajuus)

Vaihteleva virta tai jännite, jonka taajuus (eli kantoaalto) on yli 100 kHz. Sitä nimitetään radiotaajuudeksi, koska radio- ja televisioasemat voivat lähettää näitä taajuuksia sähkömagneettisina aaltoina.

RMS (Root Mean Square, neliökeskiarvo)

Kaava, jolla voi mitata ja verrata jatkuvaa vaihtovirtaa suhteellisen tarkasti. Tämän laskutoimituksen arvoa suositellaan käytettäväksi, kun sovittamaan yhteen järjestelmän osia, kuten vahvistimia ja vastaanottimia.

S

S/PDIF (SPDIF) (Sony/Philips Digital Interface)

Sonyn ja Philipsin yhteistyönä kehittämä äänitiedostojen siirtomuotostandardi. Tässä muodossa digitaalinen äänisignaali voidaan

siirtää laitteesta toiseen ilman muuntamista analogiseen muotoon. Tämä estää digitaalisen signaalin laadun heikentymisen analogisen siirron aikana.

Satunnaistoisto

Toiminto, joka toistaa äänitiedostoja (kappaleita) satunnaisessa järjestyksessä.

Signaali–kohina-suhde

Osoittaa äänisignaalin ja mahdollisten häiriöiden välisen eron. Ääni on sitä puhtaampaa, mitä suurempi luku on.

SPL (sound pressure level, äänenpainetaso)

Äänienergian akustinen mitta. Yhden desibelin äänenpainetaso on pienin äänentason yksikkö, jonka korva keskimäärin erottaa. Teoreettisesti nollan desibelin äänenpainetaso on ihmiskuulon kynnyks, ja noin 120 dB on kipukynnyks.

Stereo

Sana tulee kreikan sanasta stereos, joka tarkoittaa kiinteää. Tavallisesti sanalla viitataan kaksikanavaiseen stereoääneen, vaikka digitaalisen ääniteknikan kehitys mahdollistaa myös monikanavaisen stereoäänen.

Subwoofer

Erittäin matalia taajuuksia toistava kaiutin, jolla voidaan laajentaa stereo- ja surround-järjestelmää.

Suoratoisto

Tekniikka, jolla voidaan siirtää tietoja siten, että niitä voidaan käsitellä tasaisena, jatkuvana virtana. Suoratoistotekniikoita käytetään usein Internetissä, koska monien käyttäjien yhteysnopeus ei riitä suurten multimediatiedostojen nopeaan lataamiseen. Siten työaseman selain tai laajennus voi aloittaa tietojen toistamisen, ennen kuin koko tiedosto on siirretty.

Suuntaisuus (yksi-/kaksisuuntaisuus)

- Kaksisuuntaisuus tarkoittaa tietojen lähettämistä ja vastaanottamista samanaikaisesti. Esimerkki: Jos modeemi on kaksisuuntainen, se voi lähettää tietoja

kahteen suuntaan samanaikaisesti. Myös yksisuuntaisessa tilassa se voi lähettää tietoja kahteen suuntaan, mutta yhteen suuntaan kerrallaan.

T

Taajuus

Ilmeneminen tasaisin väliajoin. Äänenkäsittelyssä tällä tarkoitetaan sitä ilman säännöllistä pakkautumista ja ohentumista, joka koetaan äänenä.

Taajuusvaste

Merkitsee sitä taajuusaluetta, jonka kaiutin toistaa, alimmasta taajuudesta korkeimpaan. Optimaalinen normaalitaso on 20-20 000 Hz (hertsiä), muutta ihmiskuulon taajuusalue on tavallisesti paljon rajallisempi. Hyvä kaiutin toistaa kuitenkin mahdollisimman suuren osan tästä alueesta kaikkien variaatioiden tuottamiseksi. Yksittäiset ohjaimet toistavat ainoastaan sitä taajuusaluetta, jota varten kukin ohjain on suunniteltu, joten niiden vaste on rajallinen. Silti tämä seikka on huomioitava suunniteltaessa kattavaa äänentoistojärjestelmää.

Toistotarkkuus

Termi, jolla kuvataan äänityksen ja äänentoiston tarkkuutta tai äänenkäsittelyn yleislaatua. Hi-Fi (High Fidelity) on jokaisen suunnittelijan pyrkimys.

Tuloherkkyys

Kaiuttimen äänenpainetaso, jonka kaiutin tuottaa yhtä wattia kohti mitattuna yhden metrin etäisyydeltä käytettäessä tyypillistä tulotaajuutta (tavallisesti 1 kHz, ellei kaiuttimen tiedoissa toisin mainita).

U

UPnP (Universal Plug and Play)

Universal Plug and Play on yritysryhmittymän kehittämä verkkoarkkitehtuuri, joka helpottaa eri valmistajien tuotteiden liittämistä. UPnP-laitteiden pitäisi muodostaa verkkoyhteyks

automaattisesti, jolloin niiden tunnistaminen ja muut prosessit sujuvat hetkessä. UPnP Forumin kehittämät standardit ovat media-, alusta- ja laiteriippumattomia.

USB (universal serial bus)

Laitteistoliitäntä, johon liitetään laitteita, kuten musiikkisoittimia ja digitaalikameroita. USB-liitäntä on UPnP-yhteensopiva (tunnetaan myös nimellä käytön aikana vaihdettava), mikä tarkoittaa, että tietokoneesta ei tarvitse katkaista virtaa, kun uusia laitteita liitetään, ja laitteiden asetuksia ei tarvitse määrittää. USB-liitäntä tukee enintään 60 megatavun tiedonsiirtonopeutta sekunnissa (USB 2.0).

W

W (sähköteho)

Tehon mittayksikkö. Kaiuttimissa tämä yksikkö osoittaa tehonhallintaominaisuuksia käsitellessä vahvistimesta tulevia sähköjännitetuloja.

V

Vahvistin

Laite - yksitasoinen tai suuri virtapiiri, jossa signaaleja voidaan vahvistaa monitasoisesti.

VBR (variable bit rate, vaihteleva siirtonopeus)

Käytettäessä vaihtelevaa siirtonopeutta koodain käyttää bittejä tarpeen mukaan. Siten mustissa kuvissa käytetään vähän bittejä ja monimutkaisissa kuvissa tarvittava määrä. Vaikka tämä takaa parhaan mahdollisen laadun, lopullista kokoa ei voi arvioida lainkaan.

W

WAP (Wireless Application Protocol)

Langattomien laitteiden protokolla, jonka avulla käyttäjä voi käyttää tietopalveluja. Käytetään usein web-sivujen katselamiseen kannettavilla langattomilla laitteilla.

WAV

Microsoftin ja IBM:n kehittämä äänitiedostomuoto. Sisältyy Windows-käyttöjärjestelmiin Windows 95:stä XP:hen. Siten se muodostui tietokoneiden äänistandardiksi. WAV-äänitiedostojen tunniste on .wav. WAV-tiedostoja voi toistaa lähes kaikilla Windowsin ääntä tukevilla sovelluksilla.

WEP (Wired Equivalent Privacy)

Kaikki 802.11b-verkot (Wi-Fi / langaton) käyttävät perussuojausprotokollanaan WEP-suojausta. WEP suojaaa tiedonsiirron 64-bittisellä tai 128-bittisellä salauksella. Se ei kuitenkaan takaa kattavaa suojausta, joten sen rinnalla käytetään usein muitakin suojaustoimia, kuten EAP.

Wi-Fi

Wi-Fi (Wireless Fidelity) on Wi-Fi Alliancen omistama langaton tekniikkamerkki, jolla pyritään parantamaan langattomien, IEEE 802.11 -standardiin perustuvien lähiverkkojen tuotteiden yhteensopivuutta. Yleisiä Wi-Fi-käyttökohteita ovat Internet- ja VoIP-puhelut, pelit ja kulutuselektroniikan (kuten televisiot, DVD-soittimet ja digitaalikamerat) verkkoyhteydet.

WMA (Windows Media Audio)

Microsoftin omistama äänitiedostomuoto, sisältyy Microsoftin Windows Media -tekniikkaan. Sisältää Microsoftin digitaalisten oikeuksien hallintatyökalut sekä Windows Median video- ja äänikoodaustekniikat.

Woofier

Kaiutin, joka toistaa matalat taajuudet eli bassotaajuudet.

WPA / WPA2 (Wi-Fi Protected Access)

Wi-Fi-standardi, joka kehitettiin parantamaan WEP-suojausta. Tekniikka on suunniteltu toimivaksi aiempien, WEP-yhteensopivien Wi-Fi-tuotteiden kanssa (aiempien laitteiden ohjelmistopäivitys), mutta tekniikka sisältää kaksi parannusta verrattuna WEP-tekniikkaan.

16 Yhteystiedot

Argentiina	(54-11) 4544-2047
Australia	1300 363 391
Itävalta	0810 000 205
Belgia	78250145
Valko-Venäjä	882000110068
Brasilia	0800 701 02 03 (paitsi Sao Paulo)(11) 2121-0203 (vain Sao Paulo)
Bulgaria	8001154424
Kanada	1-888-744-5477
Chile	600 744 5477 (600-PHILIPS)
Kiina	4008 800 008
Kolumbia	01 800 700 7445
Kroatia	800222778
Tšekin tasavalta	800142840
Tanska	35258759
Viro	8000100288
Suomi	923113415
Ranska	805025510
Saksa	8000007520
Kreikka	80031221280
Hongkong	852-2619 9663
Unkari	680018189
Intia	1860-180-1111
Irlanti	16011777
Israel	9600900-09
Italia	800088774
Japani	0570-07-6666
Korea	080-600-6600
Latvia	80002794
Luxemburg	4066615644
Malesia	1800 880 180
Meksiko	01 800 504 6200
Alankomaat	8000230076
Uusi-Seelanti	0800 658 224
Norja	22708111
Pakistan	051 580 902-3
Peru	0800 00100

Filippiinit	(63 2) 667 9000
Puola	8003111318
Portugali	800780903
Romania	800894910
Venäjä	(495)961-1111 (paikallismaksu)8-800-200-0880 (matkapuhelin - ilmainen)
Singapore	65 6882 3999
Slovakia	800004537
Etelä-Afrikka	(011) 471-5194
Espanja	900800655
Ruotsi	857929100
Sveitsi	844800544
Taiwan	0800 231 099
Thaimaa	66 2 652 8652
Turkki	0800 261 3302
Ukraina	8-800-500-69-70
Iso-Britannia	8003316015
Yhdysvallat	1-888-744-5477
Uruguay	(598-2) 619 6666
Venezuela	0800 100 4888



Gracenote®-käyttöoikeussopimus
Versio 20061005

Sovellus tai laite sisältää Gracenote, Inc.:n (Emeryville, Kalifornia) ohjelmiston (Gracenote). Gracenoten ohjelmistolla (Gracenote-ohjelmisto) tämä sovellus tunnistaa levyjä ja/tai tiedostoja ja hankkii musiikkietietoja, kuten nimen, artistin, kappaleen ja nimikkeen (Gracenote-tiedot) online-palvelimista tai sisäisistä tietokannoista (kokonaisuutena Gracenote-palvelimet) ja tekee muita toimintoja. Gracenote-tietoja saa käyttää ainoastaan tämän sovelluksen tai laitteen käyttötarkoituksiin. Käyttäjä sitoutuu käyttämään Gracenote-tietoja, Gracenote-ohjelmistoa ja Gracenote-palvelinta ainoastaan epäkaupalliseen omaan käyttöön. Käyttäjä sitoutuu olemaan yhdistämättä, kopioimatta, siirtämättä ja lähettämättä Gracenote-ohjelmistoa tai Gracenote-tietoja millekään kolmannelle osapuolelle. KÄYTTÄJÄ SITOUTUU OLEMAAN KÄYTTÄMÄTTÄ TAI VÄÄRINKÄYTTÄMÄTTÄ GRACENOTE-TIETOJA, GRACENOTE-OHJELMISTOA JA GRACENOTE-PALVELIMIA MUUTOIN KUIN TÄSSÄ NIMENOMAISESTI SALLITUILLA TAVOILLA.

Käyttäjä hyväksyy, että hänen ei-yksinomainen Gracenote-tietojen, Gracenote-ohjelmiston ja Gracenote-palvelinten käyttöoikeutensa päättyy, jos hän ei noudata näitä rajoituksia. Jos käyttäjän käyttöoikeus päättyy, käyttäjä luopuu oikeudestaan käyttää Gracenote-tietoja, Gracenote-ohjelmistoa ja Gracenote-palvelimia. Gracenote pidättää oikeuden kaikkiin Gracenote-tietoihin, Gracenote-ohjelmistoon ja Gracenote-palvelimiin, mukaan lukien kaikki omistusoikeudet. Gracenote ei ole missään tapauksessa korvausvelvollinen käyttäjälle mistään hänen antamistaan tiedoista. Käyttäjä hyväksyy, että Gracenote, Inc. voi käyttää tämän

sopimuksen oikeuksia suoraan käyttäjää vastaan omalla nimellään.

Gracenote-palvelu tarkkailee kyselyjä yksilöivillä tunnisteilla tilastotarkoituksia varten. Sattumanvaraisen numerotunnuksen avulla Gracenote-palvelu laskee kyselyjä ilman mitään henkilötietoja. Lisätietoja on Gracenote-palvelun sivustossa Gracenoten tietoturvakäytännössä. Gracenote-ohjelmisto ja kaikki Gracenote-tiedot toimitetaan käyttäjille sellaisenaan. Gracenote ei esitä tai takaa nimenomaisesti tai oletetusti minkään Gracenote-palvelinten Gracenote-tietojen tarkkuutta. Gracenote pidättää oikeuden poistaa tietoja Gracenote-palvelimista tai muuttaa tietoluokituksia tarpeelliseksi katsomallaan tavalla. Gracenote ei takaa, että Gracenote-ohjelmisto tai Gracenote-palvelimissa ei olisi virheitä tai että Gracenote-ohjelmisto tai Gracenote-palvelimet toimivat keskeytyksittä. Gracenote ei ole velvollinen tarjoamaan käyttäjälle uusia, parannettuja tietotyyppisiä tai -luokkia, joita Gracenote saattaa lisätä myöhemmin, ja voi lopettaa palvelut milloin tahansa.

GRACENOTE SANOUTUU IRTI KAIKISTA NIMENOMAISESTI JA OLETETUISTA TAKUISTA JA EHDOSTA, MUKAAN LUKIEN RAJOITUKSETTA KAIKKI OLETETUT TAKUUT MYYNTIKELPOISUUDESTA, SOVELTUVAUUDESTA TIETTYYN TARKOITUKSEEN, OMISTUKSESTA JA OIKEUKSIEN RIKKOMATTOMUUDESTA. GRACENOTE EI TAKAA GRACENOTE-OHJELMISTON KÄYTÖN KAUTTA TAI GRACENOTE-PALVELIMISTA HANKITTUJA TULOKSIA. GRACENOTE EI MISSÄÄN TAPAUKSESSA VASTAA MISTÄÄN VÄLILLISISTÄ TAI SATUNNAISISTA VAHINGOISTA, MENETETYISTÄ VOITOISTA TAI TUOTOISTA.

© Gracenote 2006

Streamium-tuotteiden käyttöehdot

Philipsin Streamium-laitteen käyttöehdot

Kiitos että olet hankkinut Philipsin Streamium-laitteen ("laite"). Nämä käyttöehdot antavat sinulle oikeuden käyttää tiettyjä sisällön suoratoistoon liittyviä laitteesi toimintoja. Sinun tulee hyväksyä nämä käyttöehdot, ennen kuin ryhdyt käyttämään laitetta. Käyttämällä laitetta sitoudut noudattamaan näitä käyttöehtoja ja saat oikeuden käyttää näitä toimintoja. Jos et hyväksy näitä käyttöehtoja, voit palauttaa laitteen myyntipisteeseen. Nämä käyttöehdot eivät korvaa muita hankkimasi laitteen mukana toimitettuja ehtoja ja vastuunrajoituksia, vaan täydentävät niitä. Muut ehdot ja vastuunrajoitukset pysyvät kaikilta osin voimassa.

Rekisteröitymiskelpoisuus

Sinun tulee olla vähintään 14-vuotias voidaksesi hyväksyä nämä käyttöehdot. Jos olet alle 14-vuotias, et saa käyttää laitetta, ellei jompikumpi vanhempasi tai laillinen huoltajasi hyväksy näitä käyttöehtoja. Käyttämällä laitetta sinun katsotaan vakuuttavan, että joko olet täyttänyt 14 vuotta tai, jos olet alle 14-vuotias, vanhempasi tai laillinen huoltajasi on hyväksynyt nämä käyttöehdot.

Laitteeseen tehtävien muutosten rajoittaminen

Päaset laitteellasi käyttämään tiettyjä sisältövirtoja. Ehtona näiden virtojen käyttämiselle sinun on sitouduttava siihen, että et muuntele laitetta omavaltaisesti etkä tee tai yritä tehdä siihen muutoksia muulla tavalla (kuten käyttämällä ohjelmistoa tai tekemällä laitteeseen fyysisiä muutoksia). Sitoudut siihen, että et kierrä tai yritä kierrä teknisiä toimenpiteitä, joiden tarkoituksena on valvoa sisältöön pääsyä tai sisältöön liittyviä oikeuksia. Sitoudut siihen, että et kierrä tai yritä kierrä kopioinninestojärjestelmiä millään tavalla. Sitoudut siihen, että et avaa tai yritä avata salausavaimia etkä muulla tavalla tee tyhjäksi tai yritä tehdä tyhjäksi laitteeseen tai sisältövirtoihin liittyviä suojaustoimia. Sitoudut olemaan käyttämättä laitetta luvattomiin tarkoituksiin tai lakien ja määräysten vastaisesti.

Sisältöä koskevat vastuunrajoitukset

Philips ei valvo eikä ohjelmoi sisältövirtoja, joihin päaset käsiksi laitteen avulla. Sisällön tuottamisesta vastaavat ulkopuoliset osapuolet. Voit kuvitella, että laitteesi on (sen muiden ominaisuuksien lisäksi) eräänlainen virtitin, jonka avulla voit vastaanottaa useiden palveluntarjoajien paikallisen alueesi ulkopuolelta lähettämää sisältöä. Koska sisällön tuottamisesta vastaavat ulkopuoliset tahot, PHILIPSILLÄ EI OLE TOIMITUKSELLISIA OIKEUKSIA LAITTEELLA VASTAANOTETTAVAAN SISÄLTÖÖN EIKÄ SE SITEN OLE VASTUUSSA SISÄLLÖSTÄ TAI SEN LUONTEESTA TAI JAKELUSTA. PHILIPS EI OTA KANTAA LAITTEELLA VASTAANOTETUSSA SISÄLLÖSSÄ ESITETTYIHIN MIELIPITEISIIN. PHILIPS EI TAKAA SISÄLLÖN TOTUUDENMUKAISUUTTA, TARKKUUTTA, LUOTETTAVUUTTA, TÄYDELLISYYTTÄ TAI OIKEA-AIKAISUUTTA. HYVÄKSYT SEN, ETTÄ SISÄLLÖN LUOTETTAVUUDEN ARVIOINTI ON OMALLA VASTUULLASII.

Sisältövirtojen saatavuuden rajoitukset

Philips ei takaa minkään yksittäisen virran tai sen käsittämän sisällön saatavuutta. Philips voi harkintansa mukaan milloin tahansa lisätä tai poistaa pääsyn mihin tahansa yksittäiseen virtaan tai sen sisältöön. Pääsy joihinkin virtoihin edellyttää järjestelyjä online-palveluntarjoajien kanssa, jotka päättävät, mitä virtoja ne sisällyttävät valikoimiinsa. Vaikka Philips pyrkii tarjoamaan hyvän valikoiman online-palveluntarjoajia, Philips ei takaa minkään yksittäisen online-palveluntarjoajan jatkuvaa saatavuutta. Philips voi harkintansa mukaan milloin tahansa lisätä tai poistaa pääsyn minkä tahansa yksittäisen online-palveluntarjoajan palveluihin.

Oikeudet sisältöön

Sisältö voi olla tekijänoikeuslakien tai muiden immateriaalioikeus- tai omistusoikeuslakien suojaamaa. Joissakin tapauksissa, kuten käytettäessä laitetta kaupallisessa ympäristössä, sinun tulee mahdollisesti hankkia lisenssi tai muu lupa sisällön käyttöön. Hyväksyt sen, että jos tällainen lisenssi tai lupa on välttämätön, sen hankkiminen on sinun vastuullasi. Hyväksyt sen, että olet yksin vastuussa kaikista vahingoista, joita sinulle voi aiheutua, jos et hanki asianmukaista lisenssiä tai lupaa laitteen avulla saatavan sisällön käyttöön. Hyväksyt sen, että Philipsillä ei ole sinua kohtaan mitään sisällön käyttöön liittyvää vastuuvuorollisuutta.

Ominaisuuksien muutokset

Philips voi harkintansa mukaan muuttaa laitteen ominaisuuksia, mukaan lukien ominaisuuksien lisääminen laitteeseen tai poistaminen siitä. Jotkin uudet ominaisuudet saattavat edellyttää näiden käyttöehtojen muuttamista. Jos käytät tällaisia uusia ominaisuuksia, sinun katsotaan hyväksyvän muutetut käyttöehdot.

Ohjelmisto- ja immateriaalioikeudet

Laitteen joidenkin ominaisuuksien käyttö tai rajoitukseton pääsy niihin saattaa edellyttää tiettyjen ohjelmien käyttöä. Olet saanut hankkimasi laitteen mukana tietyt ohjelmiston ja saat mahdollisesti myöhemmin aika ajoin muita ohjelmia. Useimmat ohjelmat sisältyvät laitteeseen etkä pääse niihin itse käsiksi. Jotkut ohjelmat ovat Philipsin omistamia, toiset ulkopuolisten omistamia. Philipsin omistamien ohjelmien käyttö on näiden käyttöehtojen ja soveltuvien lisenssisopimusten alaista. Muiden tahojen omistamien ohjelmien käyttö on näiden tahojen soveltuvien lisenssisopimusten alaista. Ohjelmiston käyttö ei siirrä sinulle ohjelmiston omistusoikeutta tai muuta oikeutta siihen. Philips säilyttää kaikki oikeutensa ohjelmistoon sekä muut immateriaalioikeutensa, mukaan lukien tekijänoikeudet ja patenttioikeudet sekä oikeudet tavaramerkkeihin ja kauppanimiin. Sitoudut siihen, että et palauta ohjelmistoa assembler- tai lähdekielelle, luo siitä johdannaisteoksia, takaisinmallinna, muuta, alilisenoi tai jakele sitä tai käytä sitä luvattomaan tarkoitukseen tai lakien ja määräysten vastaisesti.

Takuulauseke

PHILIPS EI ANNA MITÄÄN NIMENOMAISTA TAI OLETETTUA TAKUUTA TAI VAKUUTUSTA SIITÄ, ETTÄ LAITE TÄYTTÄÄ VAATIMUKSESI TAI ETTÄ LAITE TOIMII KESKEYTYKSETTÄ, OIKEA-AIKAISESTI, TURVALLISESTI TAI VIRHEETTÖMÄSTI. PHILIPS EI ANNA MITÄÄN TAKUUTA MIINKÄÄN VIRRRAN KÄSITTÄMÄSTÄ SISÄLLÖSTÄ. PHILIPS EI ANNA MITÄÄN ILMAISTUA TAI OLETETTUA TAKUUTA TAI VAKUUTUSTA LAITTEELLA VASTAANOTETTAVASTA TIEDOSTA TAI SISÄLLÖSTÄ EIKÄ LAITTEELLA VASTAANOTETTAVIEN TIETOJEN TAI SISÄLLÖN LUOTETTAVUUDESTA TAI KÄYTÖSTÄ. OLET SAANUT LAITTEESI HANKINNAN YHTEYDESSÄ TIETYT TAKUUT, JA NÄMÄ TAKUUT, MUKAAN LUKIEN NIIHIN LIITTYVÄT VASTUUNRAJOITUKSET, PYSYVÄT VOIMASSA. Koska joidenkin maiden laki ei salli oletettuja takuita koskevia vastuunrajoituksia, tällaiset rajoitukset eivät mahdollisesti koske sinua.

Vastuunrajoitukset

PHILIPS EI OLE VASTUUSSA SINULLE EIKÄ MILLEKÄÄN MUULLE OSAPUOLELLE MISTÄÄN EPÄSUORISTA TAI SATUNNAISISTA SEURAUKSISTA, RIKOSOIKEUDELLISISTA SEURAAMUKSISTA, ERIKOISISTA TAI SEURANNAISVAHINGOISTA (MUKAAN LUKIEN VOITON TAI SÄÄSTÖJEN MENETYS) EIKÄ TIETOJEN MENETYKSESTÄ EIKÄ LIIKETOIMINNAN KESKEYTymisestä, JOTKA JOHTUVAT LAITTEEN KÄYTÖSTÄ TAI LIITTYVÄT SIIHEN, RIIPPUMATTA SIITÄ PERUSTUVATKO VAHINGOT OIKEUDENLOUKKAUKSEEN, TAKUUSEEN, SOPIMUKSEEN TAI MUUHUN OIKEUSPERUSTEESEEN, VAIKKA PHILIPSÄ OLISIKIN INFORMOITU TAI SE OLISI TIETOINEN TÄLLAISTEN VAHINKOJEN MAHDOLLISUUDESTA. PHILIPSIN KUMULATIIVINEN VASTUUVELVOLLISUUSVAHINGOISTA (NIIDEN SYYSTÄ RIIPPUMATTA) EI MISSÄÄN TAPAUKSESSA YLITÄ SUMMAA, JONKA MAKSOIT LAITTEESTA.

Muita lausekkeita

"Tähän sopimukseen sovelletaan sen maan lakia, jossa laite myytiin, ja hyväksyt sen, että kyseisen maan tuomioistuimilla on ei-yksinomainen toimivalta. Jos jokin näistä käyttöehdoista on sovellettavan lain mukaan pätemätön tai täytäntöönpanokelvoton, tämä ehto katsotaan muutetuksi siinä määrin kuin on tarpeen sen saattamiseksi päteväksi ja täytäntöönpanokelpoiseksi tämän sopimuksen muiden ehtojen jäädessä kaikilta osin voimaan. Nämä käyttöehdot eivät kuulu kansainvälistä tavaran kauppaa koskevia sopimuksia käsittelevän Yhdistyneiden kansakuntien yleissopimuksen piiriin, ja yleissopimuksen soveltamisesta luovutaan nimenomaisesti."

KÄYTTÄMÄLLÄ LAITETTASI SINUN KATSOTAAN VAKUUTTAVAN, ETTÄ OLET LUKENUT JA YMMÄRTÄNYT NÄMÄ KÄYTTÖEHDOT JA HYVÄKSYT NE.

HUOMAUTUS

OHJELMISTON KÄYTTÖOIKEUSSOPIMUS

TÄMÄ OHJELMISTON KÄYTTÖOIKEUSSOPIMUS ("TÄMÄ SOPIMUS") ON LAILLINEN JA SITOVA SOPIMUS KÄYTTÄJÄN (JOKO HENKILÖ TAI YHTEISÖ) JA PHILIPS CONSUMER ELECTRONICS B.V.:N, HOLLANTILAISEN OSAKEYHTIÖN, JONKA PÄÄKONTTORI ON OSOITTEESSA GLASLAAN 2, 5616 LVV EINDHOVEN, THE NETHERLANDS, JA SEN TYTÄRYHTIÖIDEN (ERIKSEEN JA KOKONAISUUTENA "PHILIPS") VÄLILLÄ. TÄMÄ SOPIMUS ANTAA KÄYTTÄJÄLLE OIKEUDEN KÄYTTÄÄ TIETTYÄ OHJELMISTOA ("OHJELMISTO") MUKAAN LUKIEN SÄHKÖISESSÄ MUODOSSA OLEVAT KÄYTTÖOPPAAT, JOTKA ON VOITU TOIMITTAA ERIKSEEN TAI PHILIPS-TUOTTEEN ("LAITE") TAI TIETOKONEEN MUKANA. LATAAMALLA, ASENTAMALLA TAI MUUTEN KÄYTTÄMÄLLÄ OHJELMISTOA KÄYTTÄJÄ HYVÄKSYY TÄMÄN SOPIMUKSEN JA SITOUTUU KAIKKIIN SEN MÄÄRÄYKSIIN JA EHTOIHIN. JOS KÄYTTÄJÄ EI HYVÄKSY NÄITÄ MÄÄRÄYKSIÄ JA EHTOJA, KÄYTTÄJÄN EI TULE LADATA, ASENTAA TAI MUUTEN KÄYTTÄÄ OHJELMISTOA. JOS KÄYTTÄJÄ ON HANKKINUT OHJELMISTON KIINTEÄLLÄ TALLENNUSVÄLINEELLÄ, KUTEN CD-LEVYLLÄ, EIKÄ HÄNELLÄ OLE OLLUT MAHDOLLISUUTTA TUTUSTUA TÄHÄN SOPIMUKSEEN JA HÄN EI HYVÄKSY NÄITÄ EHTOJA, OHJELMISTON MAHDOLLINEN HANKINTAHINTA KORVATAAN HÄNELLE KOKONAISUUDESSAAN, MIKÄLI HÄN PALAUTTAA KÄYTTÄMÄTTÖMÄN OHJELMISTON JA MAKSUTOSITTEEN KOLMENKYMMENTEN PÄIVÄN KULUESSA OSTOPÄIVÄSTÄ.

1. Käyttöoikeuden myöntäminen Tällä Sopimuksella Käyttäjälle myönnetään ei-yksinomainen, ei siirrettävissä oleva, ei alilisensioitavissa oleva oikeus asentaa ja käyttää Laitteessa tai tietokoneessa yhtä (1) kappaletta Ohjelmiston määritettyä versiota objektikoodimuodossa, kuten käyttöoppaassa on määritetty, ainoastaan Käyttäjän henkilökohtaiseen käyttöön. Ohjelmisto on "käytössä", kun se on ladattu tietokoneen tai Laitteen väliaikaiseen tai pysyvään muistiin (esimerkiksi RAM-muistiin tai kiintolevyllä).

2. Omistusoikeus Ohjelmistoa ei myydä vaan Käyttäjälle luovutetaan siihen käyttöoikeus. Tällä Sopimuksella Käyttäjälle myönnetään vain oikeus käyttää Tuotetta. Käyttäjää ei saa Ohjelmistoon mitään muita nimenomaisia tai oletettuja oikeuksia kuin ne, mitä tässä Sopimuksessa on määritetty. Tuotetta koskevat kaikki oikeudet, nimikkeet ja edut, mukaan lukien kaikki Tuotteeseen sisältyvät patentit, tekijänoikeudet, liikesalaisuudet ja muut immateriaalioikeudet säilyvät Philipsillä ja sen lisenssiantajilla. Ohjelmisto on tekijänoikeuslakien, kansainvälisten sopimusten säädösten ja muiden immateriaalioikeuslakien suojaama. Näin ollen Käyttäjää ei saa kopioida Tuotetta muutoin kuin tavalla, joka tässä erityisesti määrätään, ilman Philipsin etukäteen myöntämää kirjallista valtuutusta, lukuun ottamatta sitä, että Käyttäjää saa tehdä Ohjelmistosta yhden (1) kopion käytettäväksi pelkästään varmuuskopiona. Käyttäjää ei saa kopioida mitään Ohjelmistosta mukana toimitettavia painettuja asiakirjoja tai tulostaa useampaa kuin yhden (1) kappaleen sähköisessä muodossa toimitettavista käyttöoppaista, lukuun ottamatta sitä, että Käyttäjää saa tehdä mainituista painetuista asiakirjoista yhden (1) kopion käytettäväksi pelkästään varmuuskopiona.

3. Käyttöoikeuden rajoitukset Lukuun ottamatta sitä, mitä tässä toisin säädetään, Käyttäjää ei saa vuokrata, alilisensioida, myydä, luovuttaa, lainata tai muuten siirtää Ohjelmistoa. Käyttäjää ei saa itse eikä myöntää kolmannelle osapuolelle lupaa selvittää Ohjelmiston valmistustapaa tai purkaa tai hajottaa Ohjelmistoa, paitsi niiltä osin kuin edellä mainittu rajoitus on soveltuvan lain mukaisesti nimenomaisesti kielletty. Käyttäjää ei saa poistaa tai tuhota Ohjelmistosta mitään tuotetunnisteita, tekijänoikeuslausekkeita tai muita omistajuutta osoittavia merkintöjä tai rajoituksia. Kaikki nimikkeet, tavaramerkit, tekijänoikeuslausekkeet ja rajoitettuihin oikeuksiin liittyvät lausekkeet tulee jäljentää Käyttäjän Ohjelmistosta tekemään varmuuskopioon. Käyttäjää ei saa muokata tai muuttaa Ohjelmistoa, sisällyttää Ohjelmistoa toiseen ohjelmaan tai luoda Ohjelmistoon perustuvia johdannaistuotteita.

4. Tiettyjen toimintojen päättymisen Ohjelmisto saattaa sisältää osia tietyistä lisensioiduista Microsoftin Windows Median digitaalisten oikeuksien hallinnoimisteknologiaa toteuttavista ohjelmistoista, mukaan lukien ohjelmistot, joihin Microsoft Corporation ("Microsoft") on myöntänyt käyttöoikeuden. Sisällöntuottajat käyttävät Windows Median digitaalisten oikeuksien hallinnoimisteknologiaa ("WM-DRM") suojelemaan tuottamaansa

sisältöä ("Suojattu sisältö"), jotta sisältöön liittyviä immateriaalioikeuksia, mukaan lukien tekijänoikeudet, ei käytetä väärin. Käyttäjän Laitte voi myös käyttää WM-DRM-ohjelmistoa Suojatun sisällön siirtämiseen tai toistamiseen ("WM-DRM-ohjelmisto"). Jos WM-DRM-ohjelmiston suojaus on vaarassa, Microsoft voi peruuttaa (joko itsenäisesti tai Suojatun sisällön omistajien ("Suojatun sisällön omistajat") pyynnöstä)) WM-DRM-ohjelmiston oikeudet hankkia uusia oikeuksia kopioida, näyttää ja/tai toistaa Suojattua sisältöä. Peruuttaminen ei estä WM-DRM-ohjelmistoa toistamasta suojaamatonta sisältöä. Peruutetut oikeudet sisältävien WM-DRM-ohjelmistojen luettelo lähetetään tietokoneeseen aina, kun Käyttäjä lataa Suojatun sisällön käyttöoikeudet Internetistä. Microsoft voi käyttöoikeussopimuksen lisäksi ladata Suojatun sisällön omistajien puolesta Käyttäjän tietokoneeseen myös peruutusluetteloita, jotka voivat estää Käyttäjän Laitetta kopioimasta, tallentamasta, näyttämästä, siirtämästä ja/tai toistamasta Suojattua sisältöä. Suojatun sisällön omistajat saattavat myös edellyttää, että Käyttäjä päivittää joitakin tämän Ohjelmiston WM-DRM-osia ("WM-DRM-päivitykset") ennen suojatun sisällön käyttämistä. Kun Käyttäjä yrittää toistaa suojaattua sisältöä, Microsoftin laatima WM-DRM-ohjelmisto ilmoittaa, että käyttämisen edellyttää WM-DRM-päivitystä, ja pyytää Käyttäjän lupaa WM-DRM-päivityksen lataamiseen. Philipsin valmistama WM-DRM-ohjelmisto saattaa toimia samoin. Jos Käyttäjä ei hyväksy päivitystä, WM-DRM-päivitystä edellyttävää sisältöä ei voi käyttää. Käyttäjä voi kuitenkin käyttää edelleen suojaamatonta sisältöä ja sellaista Suojattua sisältöä, joka ei edellytä päivitystä. Internetistä käytävät WM-DRM-ominaisuudet, kuten uusien käyttöoikeuksien hankkiminen ja/tai tarvittavan WM-DRM-päivityksen toteuttaminen, voidaan poistaa käytöstä. Kun nämä asetukset on poistettu käytöstä, Käyttäjä voi kuitenkin toistaa Suojattua sisältöä, jos Käyttäjällä on Laitteessaan voimassa oleva käyttöoikeus kyseiseen sisältöön. Käyttäjä ei kuitenkaan voi käyttää tiettyjä WM-DRM-ohjelmiston Internet-yhteyttä vaativia toimintoja, kuten mahdollisuutta ladata WM-DRM-päivitystä edellyttävää sisältöä. Kaikki Suojatun sisällön nimikkeisiin liittyvät oikeudet ja immateriaalioikeudet kuuluvat kullekin Suojatun sisällön omistajalle ja niitä saatetaan suojata soveltuvilla tekijänoikeudellisilla ja muilla immateriaalioikeudellisilla laeilla ja sopimuksilla. Tämä Sopimus ei oikeuta Käyttäjää käyttämään mainitun kaltaista Suojattua sisältöä. **Yhteenvedona voidaan todeta, että jos Ohjelmisto sisältää Microsoftin WM-DRM-osia ja Käyttäjä haluaa ladata, kopioida, tallentaa, näyttää, siirtää ja/tai toistaa Suojattua sisältöä, Ohjelmiston sisältämät Microsoftin WM-DRM-osat suojaavat Suojattua sisältöä. Microsoft, Suojatun sisällön omistajat tai Suojatun sisällön jakelijat voivat estää Käyttäjää käyttämästä, tai rajoittaa Käyttäjän mahdollisuutta käyttää, Suojattua sisältöä vaikka Käyttäjä olisi maksanut siitä ja/tai saanut siihen käyttöoikeuden. Mikä tahansa edellä mainituista tahoista voi estää, evätä tai muutoin rajoittaa Käyttäjää mahdollisuuksia käyttää Suojattua sisältöä ilman Käyttäjän suostumusta tai Philipsin suostumusta tai hyväksyntää. Philips ei takaa, että Käyttäjä voi ladata, kopioida, tallentaa, näyttää, siirtää ja/tai toistaa Suojattua sisältöä.**

5. Avoimen Lähdekoodin Ohjelma. (a) Tämä ohjelmisto saattaa sisältää komponentteja, joihin sovelletaan avoimen lähdekoodin ehtoja, jotka on esitetty Laitteen mukana toimitetuissa asiakirjoissa. Tämä Sopimus ei koske tällaista ohjelmistoa. (b) Tässä Sopimuksessa määritelty käyttöoikeus ei myönnä Käyttäjälle oikeutta tai käyttöoikeutta käyttää, jakaa tai luoda Ohjelmistosta johdannaistuotteita millään tavalla, joka siirtäisi Ohjelmiston Avoimen Lähdekoodin Ehtojen piiriin. "Avoimen Lähdekoodin Ehdolla" tarkoitetaan käyttöoikeussopimuksen ehtoja, jotka suorasti tai epäsuorasti (1) luovat tai joiden väitetään luovan Philipsille velvollisuuksia Ohjelmiston ja/tai siihen perustuvien johdannaistuotteiden suhteen; tai (2) myöntävät tai joiden väitetään myöntävän kolmansille osapuolille oikeuksia tai vapauksia Ohjelmistoa tai siihen perustuvaa johdannaistuotetta koskeviin immateriaali- tai omistusoikeuksiin.

6. Päättyminen Tämä Sopimus on voimassa ohjelmiston asentamisesta tai ensimmäisestä käyttökerrasta eteenpäin ja päättyy (i) Philipsin niin päättäessä, jos Käyttäjä ei ole noudattanut tämän Sopimuksen ehtoja; tai (ii) kun kaikki Philipsin Käyttäjälle täten toimittamat ohjelmiston kopiot ja siihen liittyvät materiaalit on tuhottu. Philipsin oikeudet ja Käyttäjän velvollisuudet ovat voimassa tämän Sopimuksen päättymiseen asti.

7. Päivitykset Philips voi oman harkintansa mukaan tehdä Ohjelmistoon päivityksiä, jotka julkaistaan ilmoittamalla niistä verkkosivuilla tai muulla tavoin. Mainitut päivitykset voidaan luovuttaa tämän Sopimuksen ehtojen mukaisesti tai ne tarjotaan Käyttäjälle edellyttäen, että tämä hyväksyy toisen sopimuksen

8. Tukipalvelut Philips ei ole velvollinen tarjoamaan Ohjelmistoon liittyvää teknistä tai muuta tukea ("Tukipalvelut"). Jos Philips tarjoaa Käyttäjälle Tukipalveluita, palveluihin sovelletaan erillisiä ehtoja, joista Käyttäjä sopii Philipsin kanssa.

9. Ohjelmiston rajoitettu takuu Philips toimittaa Ohjelmiston "sellaisenaan" ilman mitään takuita lukuun ottamatta sitä, että Ohjelmisto toimii olennaisilta osiltaan Ohjelmiston mukana toimitettavien asiakirjojen mukaisesti yhdeksänkymmenen (90) päivän ajan siitä, kun Käyttäjä on ensimmäisen kerran ladannut tai asentanut Ohjelmiston tai käyttänyt Ohjelmistoa, sen mukaan, mikä näistä tapahtuu ensimmäisenä. Philipsin täysi vastuu ja Käyttäjän yksinomainen korvaus tämän takuun rikkomisesta on Philipsin harkinnan mukaan joko (i) Käyttäjän Ohjelmistosta maksaman hinnan (jos sellainen on) hyvittäminen; tai (b) tässä annetun takuun vastaisen Ohjelmiston, joka on palautettu Philipsille ostokuitin kopion kanssa, korjaaminen tai vaihtaminen. Tämä rajoitettu takuu ei päde, jos Ohjelmiston vika on aiheutunut onnettomuudesta, väärinkäytöstä tai virheellisestä tai laittomasta käytöstä. Korvaavan Ohjelmiston takuu on voimassa alkuperäisen takuuajan loppuun saakka tai 30 päivän ajan sen mukaan, kumpi ajanjakso on pitempi. Tämä rajoitettu takuu ei koske Käyttäjää, jos Ohjelmisto on toimitettu Käyttäjälle ilmaiseksi ainoastaan arviointia varten.

10. EI MITÄ TAKUITA. LUKUUN OTTAMATTA SITÄ, MITÄ YLLÄ ON MÄÄRÄTTY, PHILIPS JA SEN LISENSSINANTAJAT EIVÄT TAKAA, ETTÄ OHJELMISTO TOIMII VIRHEETTÖMÄSTI TAI ILMAN KESKEYTYKSIÄ TAI ETTÄ SE VASTAA KÄYTTÄJÄN VAATIMUKSIA. KAIKKI VASTUU AIOTTUUN KÄYTTÖTARKOITUKSEEN SOVELTUVAN OHJELMISTON VALITSEMISESTA, OHJELMISTON ASENTAMISESTA JA KÄYTÖSTÄ SEKÄ OHJELMISTON AVULLA SAAVUTETUISTA TULOKSISTA ON KÄYTTÄJÄLLÄ. SIINÄ MÄÄRIN KUIN SOVELTUVA LAKI ENIMMILLÄÄN SALLII, PHILIPS JA SEN LISENSSINANTAJAT SANOUTUVAT IRTI KAIKISTA NIMENOMAISISTA JA OLETETUISTA TAKUISTA JA EHDOSTA, MUKAAN LUKIEN RAJOITUKSETTA KAIKKI OLETETUT TAKUUT OHJELMISTON MYYNTIKELPOISUUDESTA, SOVELTUVUUDESTA TIETTYYN TARKOITUKSEEN JA TULOSTEN OIKEELLISUUDESTA JA TÄYDELLISYYDESTÄ OHJELMISTON JA MUKANA TOIMITETTAVIEN MATERIAALIEN SUHTEEN. OIKEUDENLOUKKAUSTA VASTAAN EI MYÖNNETÄ TAKUUTA. PHILIPS EI TAKAA, ETTÄ KÄYTTÄJÄ VOI LADATA, KOPIOIDA, TALLENTAA, NÄYTTÄÄ, SIIRTÄÄ JATAI TOISTAA SUOJATTUA SISÄLTÖÄ.

11. KORVAUSVASTUUN RAJOITUS PHILIPS TAI SEN LISENSSINANTAJAT EIVÄT VASTAA MISSÄÄN OLOSUHEISSA MISTÄÄN VÄLILLISISTÄ, ERITYSISTÄ, EPÄSUORISTA, SATUNNAISISTA TAI SEURAAMUSVAHINGOISTA, MUKAAN LUKIEN RAJOITUKSETTA TULOJEN MENETYS, LIIKETOIMINNAN KESKEYTYMINEN, LIIKETIETOJEN MENETYS, TIETOJEN MENETYS, KÄYTÖN ESTYMINEN TAI MUU RAHALLINEN MENETYS, VAIKKA PHILIPSIÄ TAI SEN LISENSSINANTAJIA OLISI VAROITETTU TÄLLAISTEN VAHINKOJEN MAHDOLLISUUDESTA. PHILIPSIN TAI SEN LISENSSINANTAJIEN TÄSTÄ SOPIMUKSESTA AIHEUTUVA KOKONAISVASTUU VAHINGOISTA EI MISSÄÄN TAPAUKSESSA YLITÄ KÄYTTÄJÄN OHJELMISTOSTA MAKSAMAA HINTAA TAI VIITTÄ (5,00) EUROA.

12. Tavaramerkit Tietyt tässä Sopimuksessa, Ohjelmistossa ja painetuissa käyttöoppaissa käytetyt tuotteiden ja Philipsin nimet saattavat olla Philipsin, sen lisenssinantajien tai muiden kolmansien osapuolten tavaramerkkejä. Käyttäjällä ei ole oikeutta käyttää näitä tavaramerkkejä.

13. Vientirajoitukset Käyttäjä hyväksyy, että Käyttäjä ei vie tai vie uudelleen Ohjelmistoa suoraan tai epäsuorasti maahan, jonne vienti edellyttää Yhdysvaltojen Export Administration Act -lain tai vastaavan Yhdysvaltojen asetuksen tai säädöksen nojalla vientilupaa tai muuta Yhdysvaltojen hallinnon myöntämää hyväksyntää, ellei asiaankuuluvaa lupaa tai hyväksyntää ole saatu etukäteen. Käyttäjä sitoutuu noudattamaan tätä vientisäännöstä lataamalla tai asentamalla Ohjelmiston.

14. Sovellettava laki. Tätä Sopimusta säätää Käyttäjän asuinmaan lainsäädäntö ottamatta huomioon lakien ristiriitaisuuksia. Tähän Sopimukseen liittyvät kiistat Käyttäjän ja Philipsin välillä käsitellään ei-yksinomaisesti Käyttäjän asuinmaan tuomioistuimissa.

15. Yleistä Tämä Sopimus muodostaa Käyttäjän ja Philipsin välisen koko sopimuksen ja se syrjäyttää kaikki aiemmat esitykset, sitoumukset tai muut Ohjelmistoon ja käyttöoppaisiin liittyvät viestit tai mainokset. Vaikka jotain osaa tästä Sopimuksesta pidettäisiin pätemättömänä, muu Sopimus pysyy voimassa. Tämä Sopimus ei vaikuta kuluttajana toimivien osapuolten lainmukaisiin oikeuksiin.

