

PHILIPS

DAB+ radijas

Serija 5000

R5505

Naudotojo vadovas



Užregistruokite savo gaminį ir gaukite pagalbą adresu
www.philips.com/support

Turinys

1	Svarbu	2	7	Produkto informacija	11
	Sauga	2			
2	Jūsų FM/DAB radijo aparatas	3	8	Trikčių šalinimas	12
	Įvadas	3			
	Kas yra dėžėje	3	9	Pranešimas	13
	Pagrindinio įrenginio apžvalga	4		Atitiktis	13
				Rūpinimasis aplinka	13
				Prekės ženklo nuoroda	13
3	Pradžia	5			
	Radijo antenos paruošimas	5			
	Maitinimo prijungimas	5			
	Įjungimas	5			
	Garso lygio reguliavimas	5			
	Jungti į budėjimo režimą	5			
4	DAB radijo klausymasis	6			
	DAB radijo stoties nustatymas	6			
	DAB radijo stočių saugojimas	6			
	Iš anksto nustatytos DAB radijo stoties pasirinkimas	7			
	DAB informacijos rodymas	7			
	Meniu naudojimas DAB režime	7			
5	FM radijo klausymasis	8			
	FM radijo bangų stočių paieška	8			
	FM radijo stočių saugojimas	8			
	Pasirinkti iš anksto nustatytą FM radijo stotį	8			
	Meniu naudojimas FM režime	9			
	FM informacijos rodymas	9			
6	Kitos funkcijos	10			
	Garso paleidimas per „Bluetooth“	10			
	Meniu naudojimas Bluetooth režime	10			
	Virtuvinis laikmatis	10			
	Automatinio išjungimo laikmatis	11			

I Svarbu

Sauga



Ispėjimas

- Niekada nenuimkite šio radijo aparato korpuso.
 - Niekada netepkite jokių šio radijo aparato dalių.
 - Niekada nedėkite radijo ant kitos elektros įrangos
 - Saugokite šį radijo aparatą nuo tiesioginių saulės spindulių, atviros liepsnos ar karščio
 - Pasirūpinkite, kad visada galėtumėte laisvai prieiti prie maitinimo kabelio, kištuko ar adapterio ir galėtumėte nesunkiai atjungti internetinio radijo maitinimą.
- Perskaitykite ir vadovaukitės šiomis instrukcijomis.
 - Pasirūpinkite, kad apie gaminį būtų palikta pakankamai laisvos vietos ventilacijai.
 - Visą techninę priežiūrą patikėkite kvalifikuotam techninės priežiūros personalui. Techninis aptarnavimas reikalingas, jei radijo aparatas buvo kokiu nors būdu pažeistas; pvz., pažeistas maitinimo laidas ar kištukas, ant jo išlieta skysčio arba į interneto radiją pateko objektų, radijo aparatas buvo paveiktas lietaus ar drėgmės, jis normaliai neveikia arba buvo numestas.
 - Naudokite tik gamintojo nurodytus priedus.
 - Naudokite tik naudotojo vadove nurodytus maitinimo šaltinius.
 - Išjunkite šį produktą iš elektros tinklo audros metu arba jei planuojate nenaudoti ilgesnį laiką.
 - Ant produkto neturi lašėti ar patekti pusrslų.
 - Ant produkto nedėkite jokių pavojų keliančių objektų (pvz., indų su skysčiu, degančių žvakių).
- Jei įrenginiui išjungti naudojamas tiesioginio prijungimo adapterio kištukas, išjungtas prietaisas išliks paruoštas naudojimui.
 - Nenaudokite šio įrenginio prie vandens.
 - Sumontuokite pagal gamintojo instrukcijas.
 - Nemontuokite šalia šilumos šaltinių, pvz., radiatorių, šilumos registų, viryklių ar kitų aparatų (įskaitant stiprintuvus), kurie skleidžia šilumą.

2 Jūsų FM/DAB radijo aparatas

Sveikiname įsigijus šį pirkinį ir tapus „Philips“ nariu! Norėdami pasinaudoti „Philips“ pasiūlymais, užregistruokite gaminį adresu www.philips.com/welcome.

Įvadas

Su šiuo radijo aparatu galite:

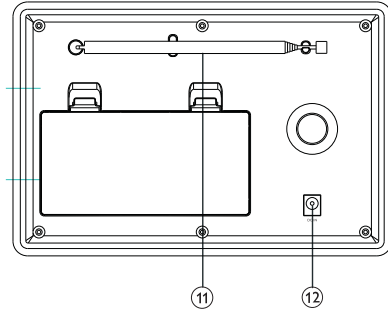
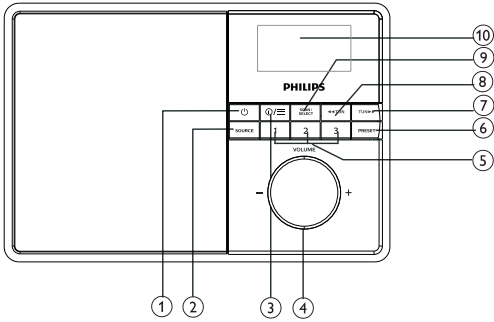
- klausytis FM skaitmeninio garso transliavimo (DAB) radijo bangų;
- Atkurti garsą iš Bluetooth įrenginių.

Kas yra dėžėje

Sutikrinkite paketo turinį pagal žemiau pateiktą sąrašą:

- FM/DAB radijo aparatas
- Maitinimo adapteris
- Greitojo paleidimo vadovas
- Saugos ir garantijos lapas

Pagrindinio įrenginio apžvalga



①

- Radijo įjungimas.
- Perjungimas į budėjimo režimą.

② SOURCE (šaltinis)

- Pasirinkti šaltinį: Bluetooth, DAB arba FM radijo bangas.

③ INFO/MENU (informacija/meniu)

- Paspusti, kad FM/DAB režimu būtų rodomas meniu.
- Darbo režime, spauskite ir laikykite kad atidarytumėte viršutinį meniu.

④ VOL rankenėlė

- Sukite norėdami reguliuoti garsą.

⑤ Iš anksto nustatytos stotys (1, 2, 3)

- Išsaugoti/tiesioginės prieigos nustatymai 1, 2 arba 3.

⑥ PRESET (iš anksto nustatyta)

- Radijo stočių saugojimas.
- Rodomos ir pasirenkamos iš anksto nustatytos stotys.

⑦ TUN

- Bluetooth režime: Spauskite ir peršokite į ankstesnį takelį.
- Derinimo režime: Raskite radijo stotį.
- Naršykite meniu sąrašę.

⑧ TUN

- Bluetooth režime: Spauskite ir peršokite į kitą takelį.
- Derinimo režime: Raskite radijo stotį.
- Naršykite meniu sąrašę.

⑨ SCAN/SELECT (nuskaityti/pasirinkti)

- Spauskite, kad patvirtintumėte pasirinkimą.
- Spauskite ir laikykite, kad atliktumėte visų stočių automatinį nuskaitymą FM nustatymo režime.

⑩ DISPLAY SCREEN (vaizduoklis)

- Rodyti dabartinę būseną.

⑪ Radijo antena

- Pagerina signalo priėmimą.

⑫ DC IN (nuolatinės srovės lizdas)

- Maitinimo adapterio prijungimui.

3 Pradžia

Visada laikykitės šiame skyriuje pateiktų instrukcijų.

Radio antenos paruošimas

Siekiant geresnio radijo ryšio priėmimo, visiškai ištraukite ir reguliuokite antenos padėtį.



Pastaba

- Siekiant išvengti trikdžių, anteną nustatykite kiek įmanoma toliau nuo kitų spinduliuotės šaltinių.

Maitinimo prijungimas

Savo radijo grotuvą galite jungti į maitinimo tinklą arba naudoti baterijas.

1 parinktis: KS maitinimas

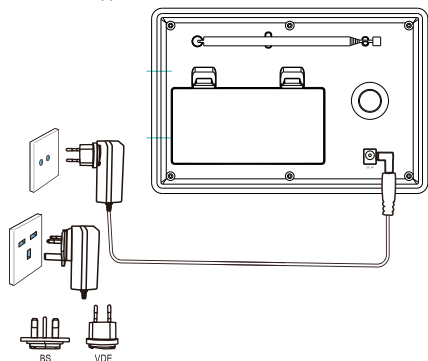


Dėmesio

- Gaminio pažeidimo pavojus! Įsitinkinkite, kad maitinimo įtampa atitinka nurodytą įrenginio gale arba apačioje.
- Elektros smūgio pavojus! Kai iš rozetės traukiate KS kištuką, visada traukite suėmę už kištuko, o ne laido.

Maitinimo adapterį prijunkite prie:

- DC IN lizdo radijo aparato užpakalinėje dalyje ir sieninio lizdo.



2 parinktis: Baterijos galia



Dėmesio

- Baterijos (baterijų paketas arba įmontuotos baterijos) neturi būti veikiamos pernelyg didelio karščio, pvz., saulės šviesos, ugnies ar pan.
- Netinkamai pakeitus baterijas galimas sprogimo pavojus. Keiskite tik tokiomis pačiomis ekvivalenčiomis baterijomis.
- Nemaišykite baterijų (senų su naujomis ar anglies ir šarminių, ir pan.).
- Išimkite baterijas jei jos išseiktos, arba jei planuojate įrenginio nenaudoti ilgesnį laiką.

- 1 Atidarykite baterijų skyrelį užpakalinėje įrenginio dalyje.
- 2 Įdėkite keturias R14/UM-2/C dydžio baterijas (nepriedamos) teisingai nustatę poliškumą (+/-) kaip nurodyta, tada uždarykite baterijų skyrelį.
↳ Įrenginys paruoštas naudojimui.



Dėmesio

- Išsekus baterijos įkrovai, rodoma piktograma „Battery low“ (baigiasi baterijos įkrova). Norėdami užtikrinti įprastą veikimą, pakeiskite baterijas arba prijunkite prie KS maitinimo.



Pastaba

- Baterijose yra cheminių medžiagų, tad jas reikia tinkamai išmesti.

Įjungimas

- Spauskite ϕ .
↳ Radijas perjungiamas į paskutinį pasirinktą šaltinį.

Garso lygio reguliavimas

- Norėdami reguliuoti garsą, pakartotinai sukite - VOL +.

Jungti į budėjimo režimą

- Vėl spauskite ϕ .
↳ Švieslentė prigęsta.
↳ Rodomas laikas ir data (jei yra nustatyti).



Pastaba

- Jei sistema nenaudojama 15 minučių, radijo aparatas automatiškai perjungiamas į budėjimo režimą.
- Norėdami, kad baterija laikytų ilgiau, galite visiškai išjungti įrenginių, paspausdami ir laikydami mygtuką ϕ . Norėdami vėl įjungti aparatą, spauskite ir laikykite mygtuką ϕ .

4 DAB radijo klausymasis

DAB radijo stoties nustatymas

Pirmą kartą pasirinkus DAB radijo režimą arba jei stočių sąrašas tuščias, radijas automatiškai atlieka pilną nuskaitymą.

- Pakartotinai spauskite **SOURCE** ir pasirinkite **[DAB]** režimą.
 - ↳ Rodomas **[Scanning]**.
 - ↳ Radijas automatiškai nuskaitymo ir saugo visas DAB radijo stotis, ir tuomet transliuoja pirmą pasiekiamą stotį.
 - ↳ Stočių sąrašas išsaugomas radijo atmintyje. Kitą kartą įjungus radijo aparatą stočių nuskaitymas nevykdomas.

Norėdami pasirinkti stotį iš pasiekiamų stočių sąrašo:

- DAB režime spauskite **TUN▶▶/◀◀TUN**, kad peržiūrėtumėte pasiekiamų DAB stočių sąrašą.



Patarimas

- Laikui bėgant stotys gali keistis. Norėdami atnaujinti stočių sąrašą, pasirinkite meniu parinktį **[Full scan]** (viso diapazono nuskaitymas) ir atlikite viso diapazono nuskaitymą.

DAB radijo stočių saugojimas



Pastaba

- Galite saugoti ne daugiau kaip 20 iš anksto nustatytų DAB radijo stočių.

- 1 DAB režime nustatykite DAB radijo stotį.
- 2 Paspauskite ir dvi sekundes laikykite **PRESET**.
 - ↳ Rodomas **Preset store** (iš anksto nustatytas saugojimas).
- 3 Spauskite **TUN▶▶/◀◀TUN**, kad pasirinktumėte iš anksto nustatytą numerį.
- 4 Paspauskite **SCAN/SELECT**, kad patvirtintumėte.
 - ↳ Rodomas **[Preset stored]** (iš anksto nustatytas elementas išsaugotas).
 - ↳ Stotis išsaugota nurodytoje pozicijoje.



Pastaba

- 2 Žingsnyje taip pat galite nuspaudę palaikyti išankstinio nustatymo klavišą 1, 2 arba 3, kad tiesiogiai išsaugotumėte esamą stotį į atitinkamą padėtį.
- Norėdami pašalinti užprogramuotą DAB stotį, į jos vietą įrašykite kitą stotį.

Iš anksto nustatytos DAB radijo stoties pasirinkimas

DAB režime iš anksto nustatytą radijo stotį galite pasirinkti dviem būdais.

A būdas.

- 1 Spauskite **PRESET**.
 - ↳ Rodomas **Preset Recall** (iš anksto nustatyto elemento atkūrimas).
- 2 Spauskite **TUN▶▶/◀◀TUN**, kad pasirinktumėte iš anksto nustatytą numerį.
- 3 Spauskite **SCAN/SELECT**, kad patvirtintumėte.

B būdas.

- Tiesiogiai spauskite skaitinius klavišus 1–3.

DAB informacijos rodymas

Klausydamiesi DAB radijo, pakartotinai spauskite **⊕/☰** ir naršykite toliau nurodytą informaciją (jei pasiekama):

- ↳ Radijo režimas
- ↳ Virtuvinis laikmatis
- ↳ Automatinio išjungimo laikmatis
- ↳ Dinaminės etiketės segmentas (DLS)
- ↳ Signalo stiprumas
- ↳ Programos tipas (PTY)
- ↳ Rinkinio pavadinimas
- ↳ Dažnis
- ↳ Signalo klaidų lygis
- ↳ Bitų dažnis ir garso būseną
- ↳ Laikas
- ↳ Data

Meniu naudojimas DAB režime

- 1 DAB režime, spauskite **⊕/☰**, kad atidarytumėte DAB meniu.
- 2 Spauskite **TUN▶▶/◀◀TUN**, norėdami peržiūrėti meniu parinktis:
 - **[Kitchen Timer]** (virtuvinis laikmatis): nustatykite virtuvinį laikmatį
 - **[Full scan]** (viso diapazono nuskaitymas): nuskaitykite ir išsaugokite visas pasiekiamas DAB radijo stotis.
 - **[Manual tune]** (rankinis nustatymas): rankiniu būdu nustatyti konkretų kanalą/dažnį ir pridėti prie stočių sąrašo.
 - **[DRC]**: suspauskite radijo signalo dinaminį diapazoną, kad tylūs garsai būtų pagarsinti, o garsūs – patylinti.
 - **[Prune]** (šalinti): iš stočių sąrašo pašalinkite neveikiančias stotis.
 - **[Sleep]** (automatinis išjungimas): nustatykite automatinio išjungimo laikmatį
 - **[Clock]** (laikrodis): nustatykite laiką/datą, pasirinkite 12/24 val. laiko formatą ir nustatykite laiko sinchronizavimą
 - **[Backlight]** (foninis apšvietimas): sureguliuokite foninio apšvietimo nustatymus (3 parinkty: Time out (pagal laiką)/On level (įjungimo lygis)/Dim level (prigesinimo lygis))
 - **[System]** (sistema): koreguokite sistemos nustatymus:
 - **[Language]** (kalba): nustatykite sistemos kalbą (English/Deutsch/Italiano/Francais/Nederlands/Norwegian)
 - **[Factory Reset]** (gamyklinių nustatymų atstatymas): atstatykite įrenginio gamyklinius nustatymus
 - **[SW version]**: peržiūrėkite programinės įrangos versiją
- 3 Parinkčiai pasirinkti spauskite mygtuką **SCAN/SELECT**.
- 4 Norėdami pasirinkti parinktyje esančias papildomas parinktis, kartokite 2–3 veiksmus.
 - Norėdami grįžti į ankstesnį meniu, spauskite **⊕/☰**



Pastaba

- Jei per 15 minučių nespaudžiamas joks mygtukas, meniu išjungiamas.

5 FM radijo klausymasis

FM radijo bangų stočių paieška

- 1 Pakartotinai spauskite **SOURCE**, kad pasirinktumėte **[FM]** režimą.
- 2 Spauskite ir dvi sekundes laikykite **TUN▶▶/◀◀TUN**.
 - ↳ Radijas automatiškai nustato FM radijo stotį, kurioje stiprus signalo priėmimas.
- 3 2 žingsnį kartokite norėdami nustatyti daugiau stočių.

Stoties rankinis nustatymas:

- FM nustatymo režime pakartotinai spauskite **TUN▶▶/◀◀TUN**, kad pasirinktumėte dažnį.

FM radijo stočių saugojimas

Pastaba

- Galite saugoti ne daugiau kaip 20 FM radijo stočių.

- 1 FM režime nustatykite FM radijo stotį.
- 2 Paspauskite ir dvi sekundes laikykite **PRESET**.
 - ↳ Rodomas **Preset store** (iš anksto nustatytas saugojimas).
- 3 Spauskite **TUN▶▶/◀◀TUN**, kad pasirinktumėte iš anksto nustatytą numerį.
- 4 Spauskite **SCAN/SELECT**, kad patvirtintumėte.
 - ↳ Rodomas **[Preset stored]** (iš anksto nustatytas elementas išsaugotas).
 - ↳ Stotis išsaugota nurodytoje pozicijoje.

Automatinis FM radijo stočių saugojimas

- Užuoat rankiniu būdu saugoję stotis, taip pat galite leisti įrenginiui automatiškai saugoti rastas stotis:
Spauskite ir laikykite mygtuką **SCAN/SELECT**, norėdami automatiškai nuskaityti transliuojamus radijo kanalus, dar kartą paspauskite jį, kad sustabdytų automatinį nuskaitymą.



Patarimas

- Norėdami ištrinti anksčiau išsaugotą stotį, į jos vietą įrašykite kitą stotį.

Pasirinkti iš anksto nustatytą FM radijo stotį

FM režime iš anksto nustatytą radijo stotį galite pasirinkti dviem būdais.





A būdas.

- 1 Spauskite **PRESET**.
 - ↳ Rodomas **Preset Recall** (iš anksto nustatyto elemento atkūrimas).
- 2 Spauskite **TUN▶▶/◀◀TUN**, kad pasirinktumėte iš anksto nustatytą numerį.
- 3 Spauskite **SCAN/SELECT**, kad patvirtintumėte.

B būdas.

- Tiesiogiai spauskite skaitinius klavišus 1–3.


Meniu naudojimas FM režime

- 1 FM režime spauskite ir laikykite , kad atidarytumėte FM meniu.
- 2 Spauskite **TUN**   **TUN**, norėdami peržiūrėti meniu parinktis:
 - **[Kitchen Timer] (virtuvinis laikmatis):** nustatykite virtuvinį laikmatį
 - **[Scan setting] (nuskaitymo nustatymas):** pasirinkite nuskaitymo jautrumą (tik stipraus signalo stotims ir visoms stotims)
 - **[Sleep] (automatinis išjungimas):** nustatykite automatinio išjungimo laikmatį
 - **[Clock] (laikrodis):** nustatykite laiką/ datą, pasirinkite 12/24 val. laiko formatą ir nustatykite laiko sinchronizavimą
 - **[Backlight] (foninis apšvietimas):** sureguliuokite foninio apšvietimo nustatymus (3 parinktys: Time out (pagal laiką)/On level (ijungimo lygis)/Dim level (prigesinimo lygis))
 - **[System] (sistema):** koreguokite sistemos nustatymus:
 - **[Language] (kalba):** nustatykite sistemos kalbą (English/Deutsch/Italiano/Français/Nederlands/Norwegian)
 - **[Factory Reset] (gamyklinių nustatymų atkūrimas):** atkurkite įrenginio gamyklinius nustatymus.
 - **[SW version]:** peržiūrėkite programinės įrangos versiją
- 3 Parinkčiai pasirinkti spauskite mygtuką **SCAN/SELECT**.
- 4 Norėdami pasirinkti parinktyje esančias papildomas parinktis, kartokite 2–3 veiksmus.
 - Norėdami grįžti į ankstesnį meniu, spauskite .

Pastaba

- Jei per 15 minučių nespaudžiamas joks mygtukas, meniu išjungiamas.

FM informacijos rodymas

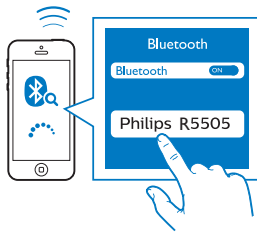
Klausydamiesi FM radijo, pakartotinai spauskite , kad peržiūrėtumėte šią informaciją (jei teikiama):

- ↳ Radijo režimas
- ↳ Virtuvinis laikmatis
- ↳ Automatinio išjungimo laikmatis
- ↳ Tekstinės radijo žinutės
- ↳ Programos tipas
- ↳ Dažnis
- ↳ Laikas
- ↳ Data

6 Kitos funkcijos

Garso paleidimas per „Bluetooth“

- 1 Pakartotinai spauskite **SOURCE**, kad pasirinktumėte **[Bluetooth]** režimą.
↳ Ekrane rodomas **[Not Connected]** (neprijungta)
- 2 Bluetooth įrenginyje, įjunkite Bluetooth ir ieškokite Bluetooth įrenginių.
- 3 Pasirinkite **[Philips R5505]** iš paieškos rezultatų ir palieskite, kad prisijungtumėte.
↳ Po sėkmingo prisijungimo, ekrano pranešimas pasikeis į **[Connected]** (prijungta).



- **[Clock] (laikrodis)**: nustatykite laiką/ datą, pasirinkite 12/24 valandų formatą ir nustatykite laiko sinchronizavimą
- **[Backlight] (foninis apšvietimas)**: sureguliuokite foninio apšvietimo nustatymus (3 parinktys: Time out (pagal laiką)/On level (įjungimo lygis)/Dim level (prigesinimo lygis))
- **[System] (sistema)**: koreguokite sistemos nustatymus:
 - **[Language] (kalba)**: nustatykite sistemos kalbą (English/Deutsch/ Italiano/Francais/Nederlands/ Norwegian)
 - **[Factory Reset] (gamyklinių nustatymų atkūrimas)**: atkurkite įrenginio gamyklinius nustatymus.
 - **[SW version]**: peržiūrėkite programinės įrangos versiją

- 3 Parinkčiai pasirinkti spauskite mygtuką **SCAN/SELECT**.
- 4 Norėdami pasirinkti parinktyje esančias papildomas parinktis, kartokite 2–3 veiksmus.
 - Norėdami grįžti į ankstesnį meniu, spauskite **⏪/≡**

☰ Pastaba

- Jei per 15 minučių nespaudžiamas joks mygtukas, meniu išjungiamas.

Meniu naudojimas Bluetooth režime

- 1 Bluetooth režime spauskite ir laikykite **⏪/≡**, kad atidarytumėte Bluetooth meniu.
- 2 Spauskite **TUN▶▶/◀◀TUN**, norėdami peržiūrėti meniu parinktis:
 - **[Kitchen Timer] (virtuvinis laikmatis)**: nustatykite virtuvinį laikmatį
 - **[Scan setting] (nuskaitymo nustatymas)**: pasirinkite nuskaitymo jautrumą (tik stipraus signalo stotims ir visoms stotims)
 - **[Sleep] (automatinis išjungimas)**: nustatykite automatinio išjungimo laikmatį

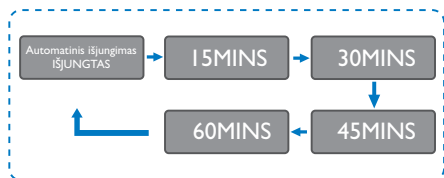
Virtuvinis laikmatis

Galite nustatyti laikotarpį, kuriam pasibaigus produktas suskamba.

- 1 Meniu pasirinkite **[Kitchen Timer] (virtuvinis laikmatis)**
↳ Valandų skaičiai mirksi.
- 2 Pakartotinai spauskite **TUN▶▶/◀◀TUN**, kad nustatytumėte valandą, tada spauskite **SCAN/SELECT**, kad patvirtintumėte.
↳ Minučių skaičiai mirksi.
- 3 Pakartotinai spauskite **TUN▶▶/◀◀TUN**, kad nustatytumėte minutes, tada spauskite **SCAN/SELECT**, kad patvirtintumėte.
↳ Sekundžių skaičiai mirksi.

- 4 Pakartotinai spauskite **TUN▶▶/◀◀TUN**, kad nustatytumėte sekundes ir tada spauskite **SCAN/SELECT**, kad patvirtintumėte.
- Norėdami išjungti garso signalas, paspauskite bet kokį ant įrenginio esantį mygtuką.

Automatinio išjungimo laikmatis



- Pasirinkite **[Sleep] (automatinis išjungimas)** meniu.
- Pakartotinai spauskite **TUN▶▶/◀◀TUN**, kad pasirinktumėte automatinio išjungimo laikotarpį (minutėmis).
 - ↳ Kai rodoma **[Sleep OFF] (automatinio išjungimo funkcija išjungta)**, automatinio išjungimo laikmatis neveikia.

7 Produkto informacija

Specifikacijos

Stiprintuvas

Nominali išvesties galia	5 W vid. kv. v
Signalų ir triukšmo santykis	> 65 dBA

Siųstuvas

Nustatymo intervalas (FM)	87,5-108 MHz
Nustatymo intervalas (DAB)	174,928–239,2 MHz (III juosta)

Garsiakalbis

Garsiakalbio varža	4 omai
Jautrumas	86 ± 3 dB/m/W

Bluetooth

Bluetooth versija:	V5.0
Bluetooth dažnių juosta	2,4 Ghz ~ 2,48 GHz ISM juosta
Maksimali perdavimo galia	-4,1 dBm
Bluetooth intervalas	10 m (be kliūčių)

Bendroji informacija

Kintamos srovės maitinimas (maitinimo adapteris)	Prekės ženklas: PHILIPS Įvestis: 100–240 V-, 50/60 Hz Išvestis: 7,5 V = 1,0 A
Energijos sąnaudos darbo režimu	≤ 8 W
Galia budėjimo režimu	≤ 1 W

Matmenys

Pagrindinis blokas (P × A × G)	206,6 × 140,6 × 106 mm
--------------------------------	------------------------

Svoris

Pagrindinis blokas	0,85 kg
--------------------	---------

8 Trikčių šalinimas



Įspėjimas

- Niekada nenuimkite šio įrenginio korpuso.

Kad garantija galiotų, niekada nebandykite patys taisyti gaminio.

Jei kyla problemų naudojant šį gaminį, prieš kreipdamiesi dėl remonto, patikrinkite šiuos punktus. Jei problema lieka neišspręsta, eikite į „Philips“ interneto svetainę (www.philips.com/support). Kai susisiekiate su „Philips“, įsitinkite, kad įrenginys yra netoliese, o modelio numeris ir serijos numeris yra prieinami.

Neveikia (nėra maitinimo)

- Įsitinkite, kad radijo aparato kintamosios srovės laidas yra tinkamai prijungtas.
- Įsitinkite, kad kintamosios srovės lizde yra maitinimas.

Nėra garso arba garsas prastas.

- Reguliokite garsą.
- Patikrinkite, ar radijas nėra patylintas ir ar radijo stotis vis dar kraunasi.
- Visiškai ištraukite ir reguliokite FM antenos padėtį.
- Kad išvengtumėte radijo trukdžių, laikykite radiją atokiau nuo kitų elektroninių prietaisų.

Iš radijo aparato nėra atsako

- Atjunkite ir vėl prijunkite kintamosios srovės maitinimo kištuką, tada vėl įjunkite radijo aparatą.
- Patikrinkite, ar radijo aparatas nėra automatinio išjungimo režime. Jei taip, įjunkite radiją.

Blogas radijo signalo priėmimas

- Kad išvengtumėte radijo trukdžių, laikykite radiją atokiau nuo kitų elektroninių prietaisų.
- Visiškai ištraukite ir reguliokite FM antenos padėtį.

Kai kurio stotys kartais neveikia

- Kai kurios stotys palaiko tik ribotą klausytojų skaičių. Jei pabandysite vėl po kelių minučių, galėsite klausytis norimų stočių.
- Stotis netransliuoja. Bandykite dar kartą vėliau.

9 Pranešimas

Bet kokie šio įrenginio pakeitimai ar pakeitimai, kurie nėra aiškiai patvirtinti **MMD Hong Kong Holding Limited** gali panaikinti vartotojo įgaliojimus valdyti įrangą

Atitiktis



Šiuo **MMD Hong Kong Holding Limited** skelbia, kad šis gaminys atitinka pagrindinius ir kitus atitinkamų Direktyvos **2014/53/ES** nuostatų reikalavimus. Atitikties deklaraciją galite rasti adresu www.philips.com/support.

Rūpinimasis aplinka

Senojo gaminio ir baterijos utilizavimas



Jūsų gaminys suprojektuotas ir pagamintas iš aukštos kokybės medžiagų ir komponentų, kuriuos galima perdirbti ir panaudoti iš naujo.



Šis ant gaminio esantis simbolis reiškia, kad jam taikoma Europos direktyva 2012/19/ES.



Šis simbolis reiškia, kad gaminyje esančioms baterijoms yra taikoma Europos direktyva 2013/56/ES, pagal kurią jų negalima išmesti kartu su įprastomis buitinėmis atliekomis.

Prašome susipažinti su vietine rūšiuojamų elektros ir elektronikos gaminių atliekų bei baterijų surinkimo tvarka. Laikykitės vietinių taisyklių ir niekada neišmeskite gaminio ir baterijų

kartu su įprastomis buitinėmis atliekomis. Tinkamai utilizuodami savo senąjį gaminį ir baterijas, apsaugosite aplinką ir žmonių sveikatą nuo galimų neigiamų padarinių.

Vienkartinio naudojimo baterijų išėmimas

Norėdami išimti vienkartinio naudojimo baterijas, žiūrėkite skyrių „Baterijų įdėjimas“.

Aplinkos apsaugos informacija

Nebuvo pateikta jokia nereikalinga pakuotė. Mes stengėmės, kad pakuotė būtų lengva atskirti į tris medžiagas: kartoną (dėžutę), polistireno putas (apsaugą) ir polietileną (maišus, apsauginį putų lakštą).

Jūsų sistema susideda iš medžiagų, kurias galima perdirbti ir pakartotinai naudoti, jei ją išardo specializuota įmonė. Laikykitės vietinių taisyklių dėl pakavimo medžiagų, išskvotų baterijų ir senų įrenginių šalinimo.

Prekės ženklo nuoroda



„Bluetooth®“ žodinis prekių ženklas ir logotipai yra registruoti prekių ženklai, priklausantys „Bluetooth SIG, Inc.“, todėl minėtus ženklus **MMD Hong Kong Holding Limited** naudoja pagal licenciją. Kiti prekių ženklai ir prekių pavadinimai priklauso atitinkamiems jų savininkams.



Specifikacijos gali būti pakeistos be išankstinio įspėjimo.

„Philips“ ir „Philips Shield“ emblema yra registruoti „Koninklijke Philips N.V.“ prekių ženklai ir naudojami pagal licenciją. Šį gaminį pagamino ir jį parduoda „MMD Hong Kong Holding Limited“ ar viena iš jo dukterinių įmonių, o „MMD Hong Kong Holding Limited“ šiam produktui teikia garantiją.

TAR5505_I0_UM_V1.0

