

Siempre a su disposición para ayudarle

Para registrar su producto y obtener información de contacto y asistencia, visite

[www.philips.com/welcome](http://www.philips.com/welcome)

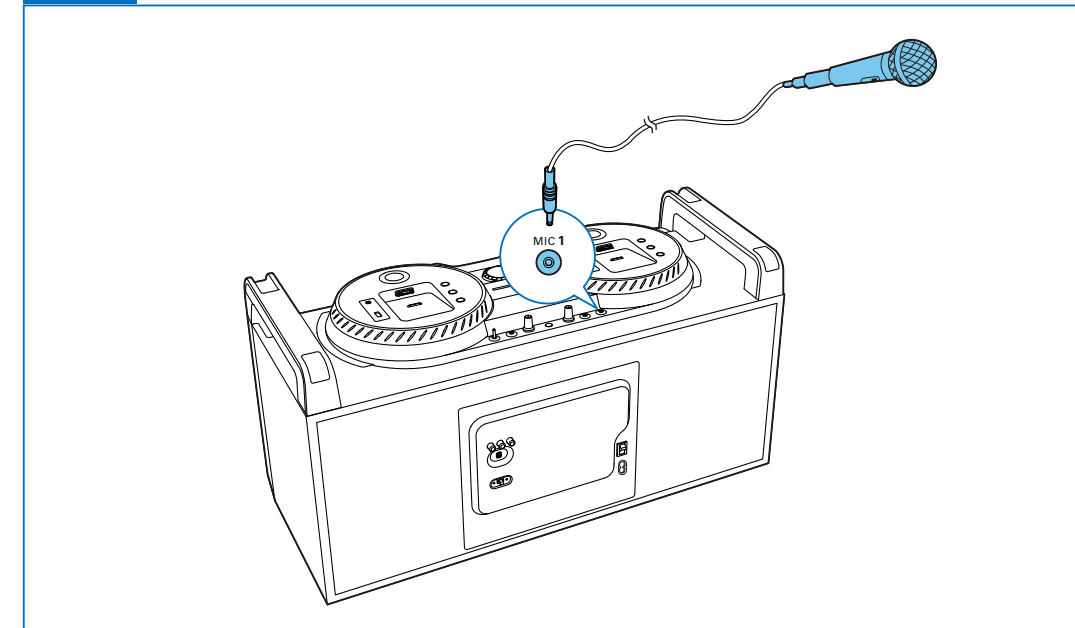
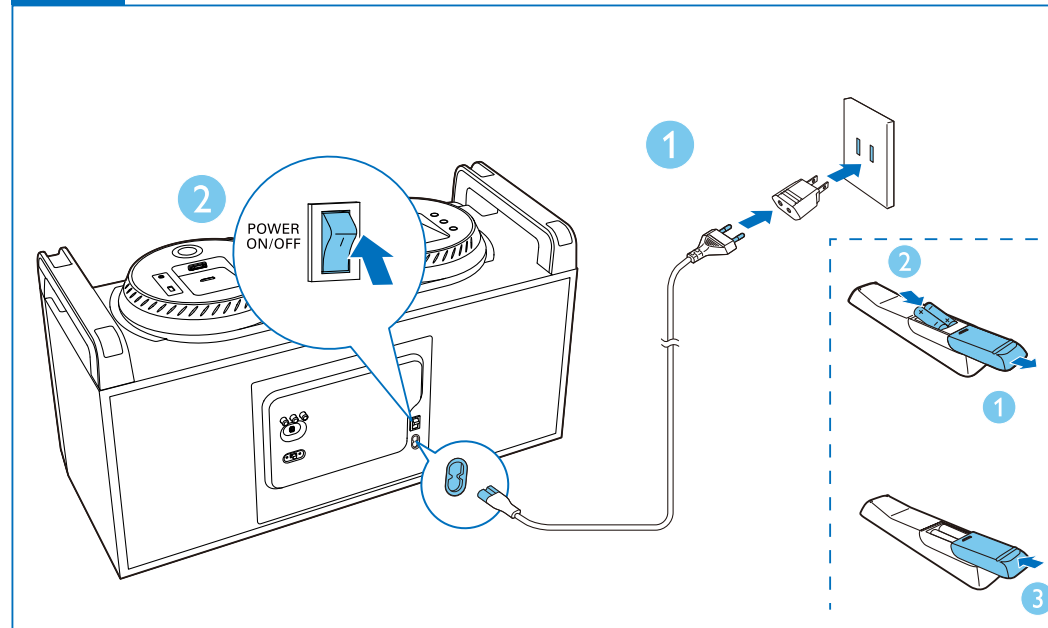
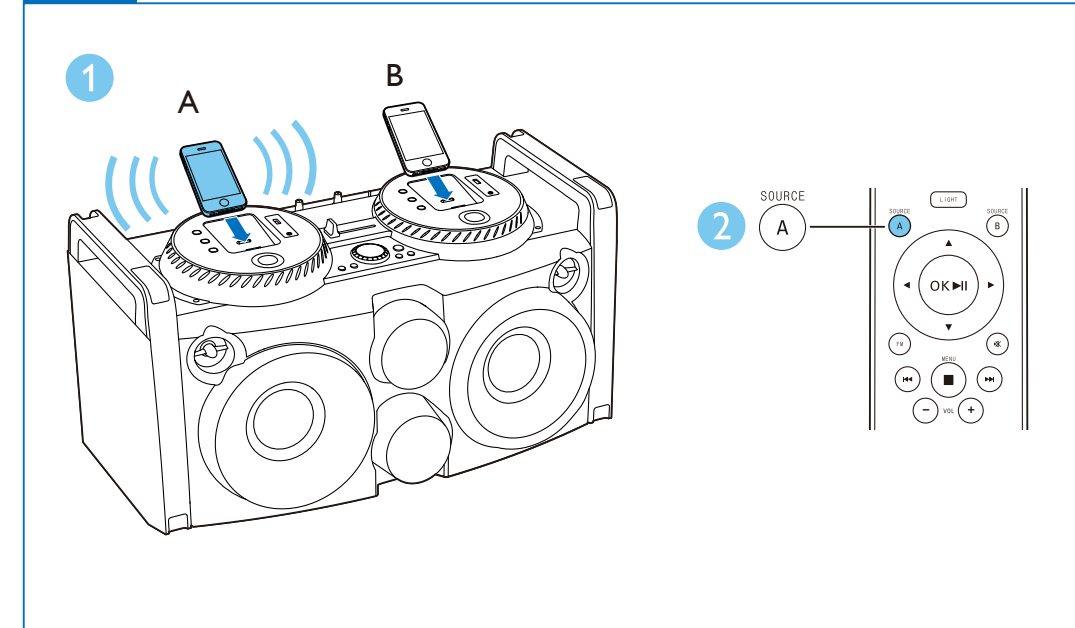
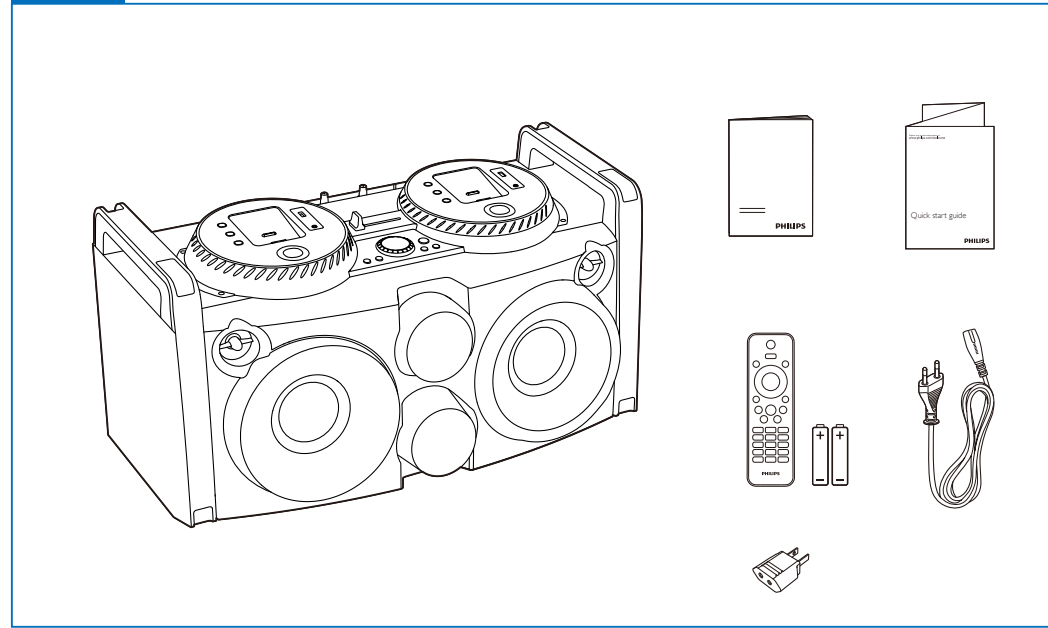
FWP3200D/85

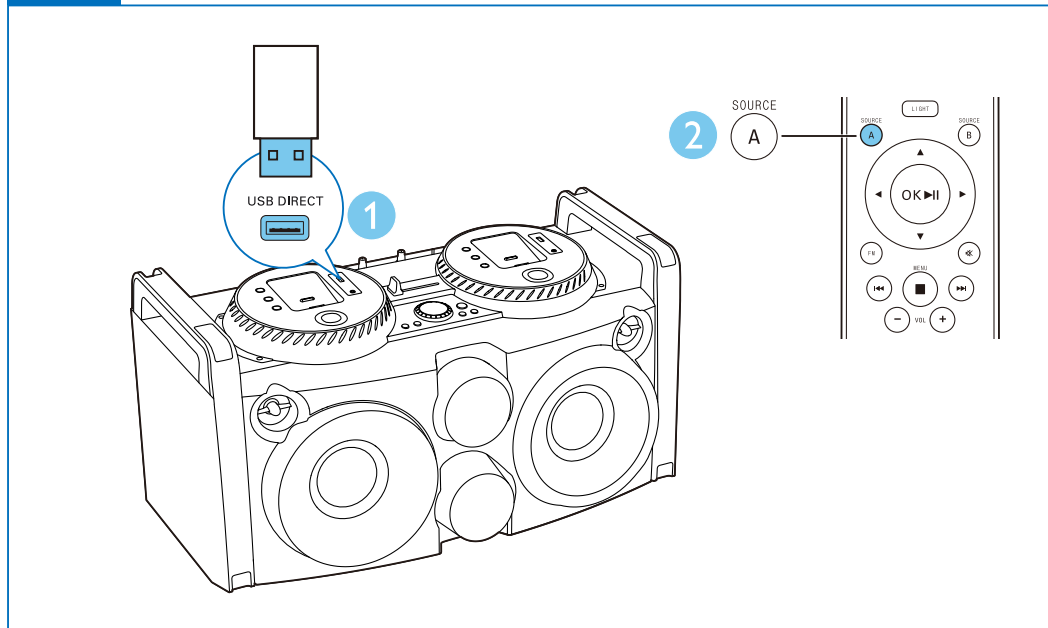
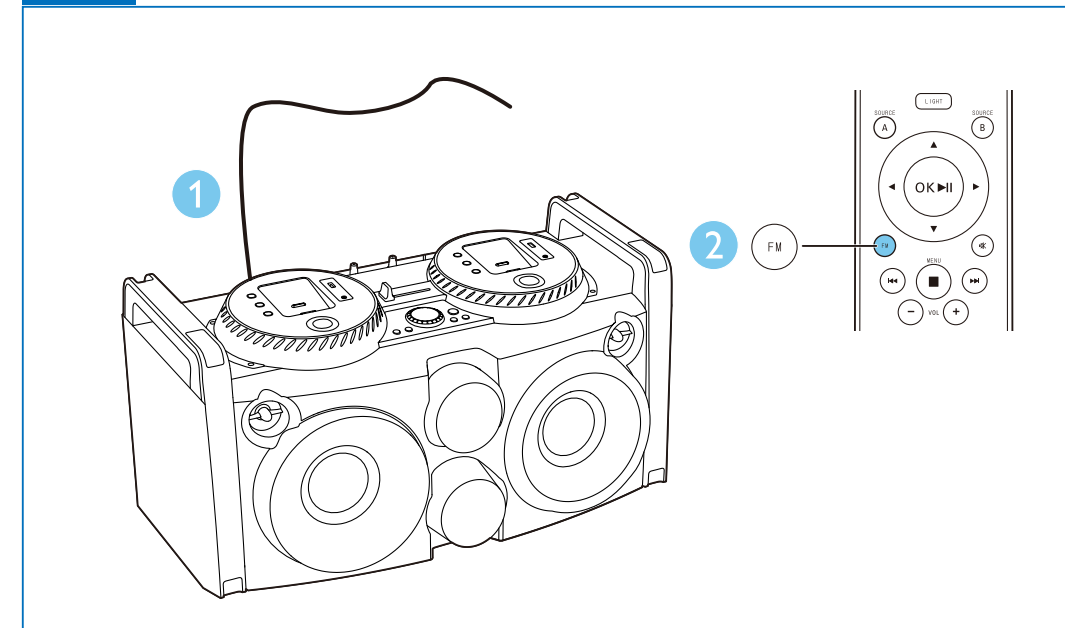
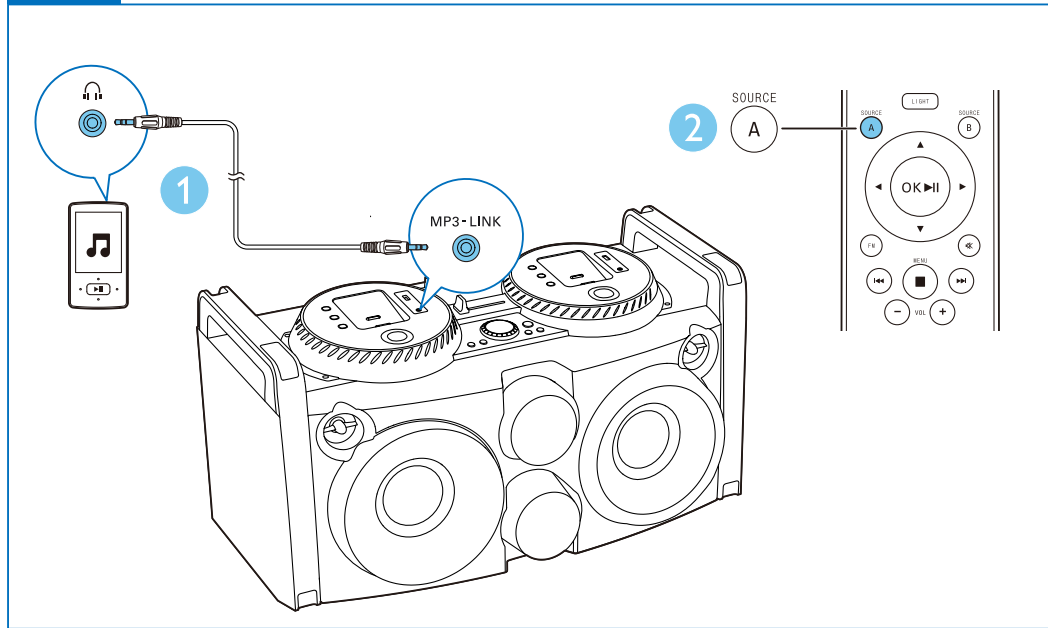
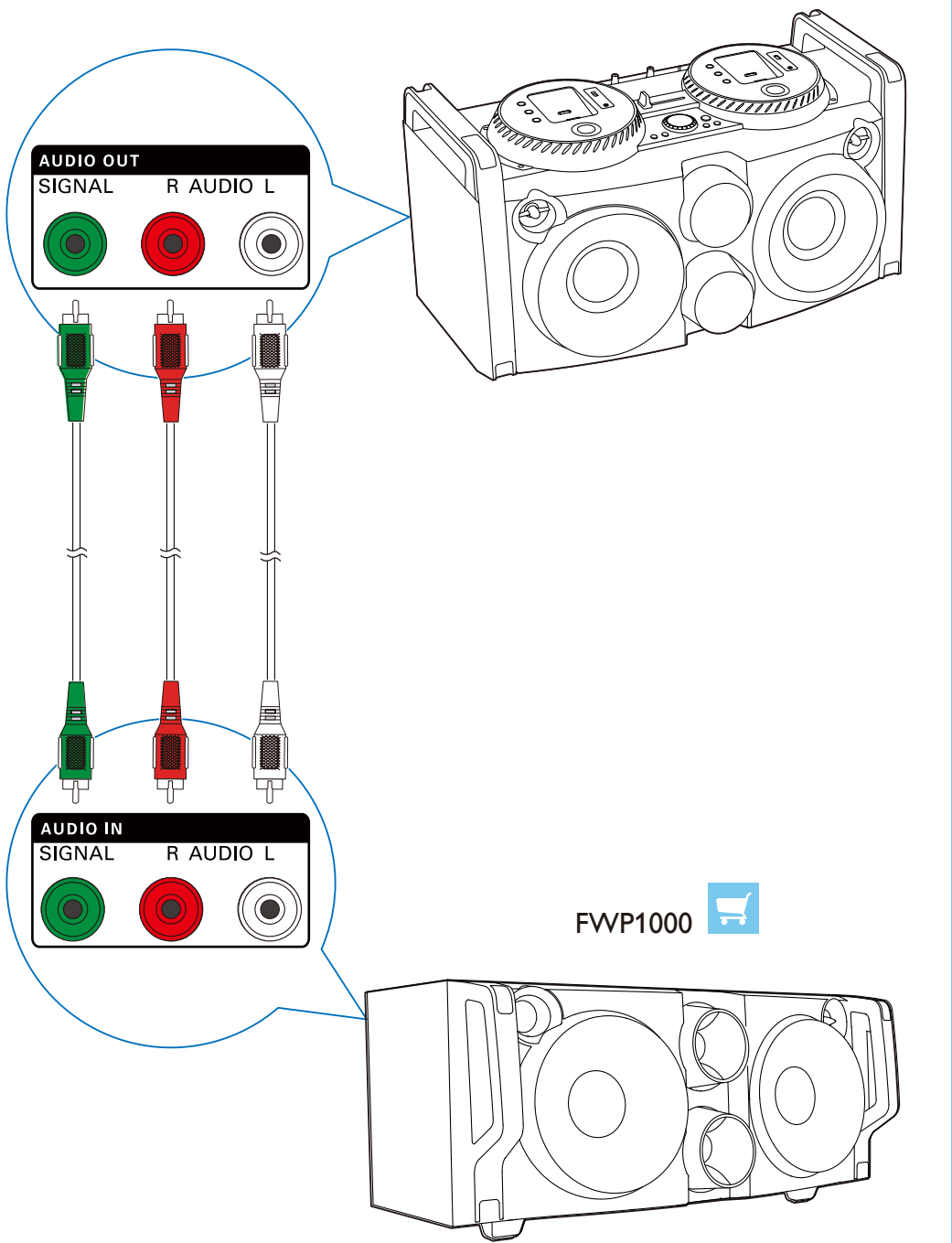
¿Alguna pregunta?  
Contacte con Philips



## Guia de inicio rápido

**PHILIPS**





All registered and unregistered trademarks are property of their respective owners.  
© 2013 Koninklijke Philips Electronics N.V.  
All rights reserved.

FWP3200D\_85\_QSG\_V1.0

