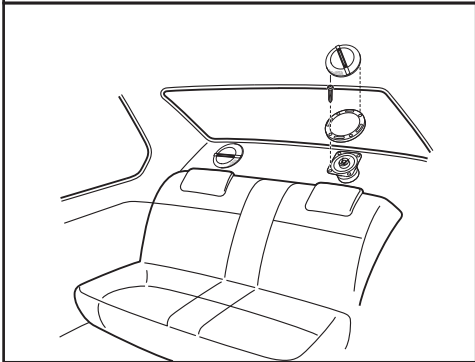
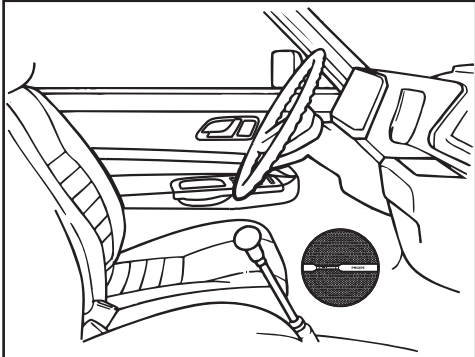
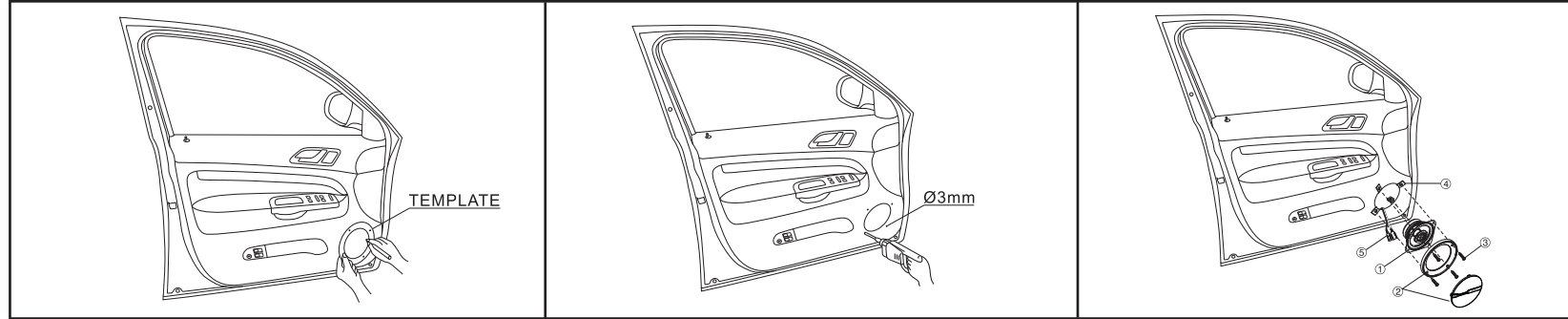


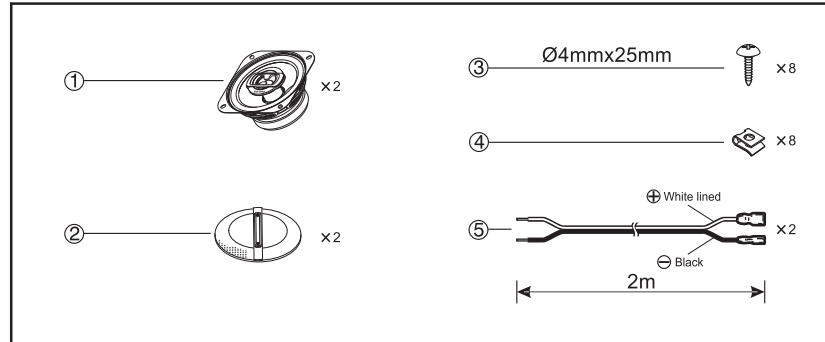
■ MOUNTING LOCATION / UBICACIÓN PARA EL MONTAJE



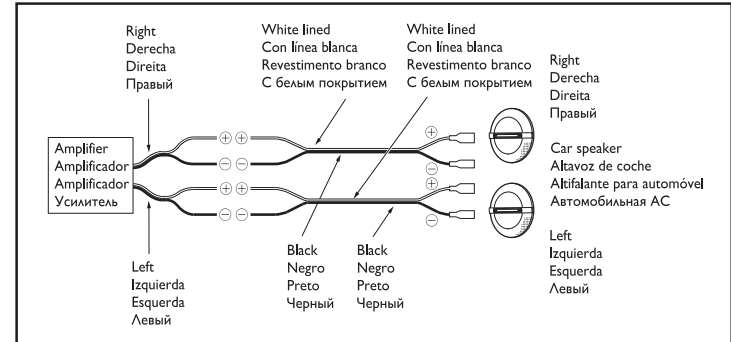
■ INSTALLATION / INSTALACIÓN



■ ACCESSORIES / ACCESORIOS



■ CONNECTION / CONEXIÓN



Speaker type.....10cm 2-Way Coaxial Speaker  
 RMS power (Watts)..... 20W  
 Peak music power (Watts).....110W  
 Sensitivity (dB/W/m).....86dB  
 Frequency response (Hz).....45-28kHz  
 Impedance (Ohms)..... 4 Ohms  
 Magnet mass (Oz)..... 3.6 Oz

Tipo de alto-falante.....Alto-falante coaxialbidireccional de 10 cm  
 Potência em RMS (Watts)..... 20W  
 Potência de pico musical (Watts)..... 110W  
 Sensibilidade (dB/W/m).....86dB  
 Resposta de frequência (Hz).....45-28kHz  
 Impedância (ohms).....4 Ohms  
 Massa magnética (g)..... 102g