

Altijd tot uw dienst

Ga voor registratie van uw product en ondersteuning naar
www.philips.com/welcome



ORD7100



Gebruiksaanwijzing

PHILIPS

Inhoudsopgave

1	Veiligheid	2	11	Problemen oplossen	13
2	Uw basisstation	4	12	Productinformatie	14
	Introductie	4		Versterker	14
	Wat zit er in de doos?	4		FM-tuner	14
	Overzicht van het systeem	5		Luidsprekers	14
				Algemene informatie	14
3	De FM-antenne en het netsnoer aansluiten	6	13	Kennisgeving	15
4	Inschakelen en een bron kiezen	7		Compliance	15
5	De klok instellen	7		De zorg voor het milieu	15
6	Het dock gebruiken	8		Handelsmerkverklaring	16
	Compatibele iPod/iPhone-modellen	8		Copyright	16
	Geluid beluisteren via het station	8			
	De iPod/iPhone opladen	9			
	Uw iPod/iPhone loskoppelen	9			
7	Naar FM-radio luisteren	9			
	Automatisch een radiozender zoeken	9			
	Handmatig naar radiozenders zoeken	9			
	Radiostations automatisch opslaan	9			
	Radiozenders handmatig opslaan	10			
8	Naar een extern apparaat luisteren	10			
9	Het volume aanpassen	11			
10	De afstandsbediening gebruiken	11			
	De batterij activeren	11			
	Bediening	11			
	De batterij vervangen	12			

1 Veiligheid

Lees alle instructies goed door en zorg dat u deze begrijpt voordat u dit product gaat gebruiken. Als er schade ontstaat doordat u instructies niet opvolgt, is de garantie niet van toepassing.

Risico op brand of een elektrische schok!

- Verwijder de behuizing van het apparaat nooit.
- Stel het product en de accessoires nooit bloot aan regen of water. Houd voorwerpen die vloeistoffen bevatten (zoals vazen) uit de buurt van het product. Mocht er onverhoopt vloeistof op of in het product terechtkomen, dan moet u de stekker direct uit het stopcontact halen. Neem contact op met Consumer Care om het product te laten nakijken voordat u het weer gaat gebruiken.
- Houd het product en de accessoires uit de buurt van open vuur of andere warmtebronnen, waaronder direct zonlicht.
- Steek geen voorwerpen in de ventilatiesleuven of andere openingen van het product.
- Als u het netsnoer of de aansluiting op het apparaat gebruikt om het apparaat uit te schakelen, dient u ervoor te zorgen dat deze goed toegankelijk zijn.
- Koppel het product los van het elektriciteitsnet als er onweer op komst is.
- Houd de stekker bij het loskoppelen van het netsnoer altijd goed vast, trek nooit aan het snoer.
- Batterijen (batterijdelen of geplaatste batterijen) mogen niet worden blootgesteld aan hoge temperaturen (die worden veroorzaakt door zonlicht, vuur en dergelijke).

Risico op kortsluiting of brand!

- Controleer, voordat u het product aansluit op het stopcontact, of het voltage

overeenkomt met de waarde op de achterzijde van het product. Sluit het product nooit aan op het stopcontact als het voltage afwijkt.

- Stel de afstandsbediening of batterijen nooit bloot aan regen, water, zonlicht of hoge temperaturen.
- Zorg dat er geen grote krachten op het netsnoer worden uitgeoefend. Losse stekkers kunnen vonken of brand veroorzaken.
- Plaats de batterij op de juiste manier door goed op de polariteit te letten zoals vermeld op de afstandsbediening (tekens + en -).
- Er bestaat explosiegevaar als de batterij onjuist wordt vervangen. Vervang de batterij uitsluitend met een batterij van hetzelfde of een gelijkwaardig type.

Risico op verwondingen of schade aan het product!

- Er mag geen vloeistof op dit product druppelen of spatten.
- Plaats niets op dit product dat gevaar kan opleveren, zoals een glas water of een brandende kaars.
- Plaats het product of andere voorwerpen nooit op netsnoeren of op andere elektrische apparatuur.
- Als het product wordt vervoerd bij een temperatuur die lager is dan 5 °C, dient u het product na het vervoer uit te pakken en te wachten tot de temperatuur van de het product gelijk is aan de kamertemperatuur. Vervolgens kunt u het product op het stopcontact aansluiten.

Oververhittingsgevaar!

- Plaats dit product nooit in een afgesloten ruimte. Laat voor voldoende ruimte voor ventilatie aan alle zijden van het product een ruimte vrij van minstens tien centimeter.
- Zorg ervoor dat de ventilatiesleuven van het product nooit worden afgedekt door gordijnen of andere voorwerpen.

Gevaar voor milieuverontreiniging!

- Verwijder de batterij als deze leeg is of als de afstandsbediening langere tijd niet wordt gebruikt.
- Batterijen bevatten chemische stoffen en moeten apart van het huisvuil worden ingezameld.

Risico op inslikken van knoopcelbatterij!

- Het apparaat bevat mogelijk een knoopcelbatterij, die kan worden ingeslikt. Houd de batterij te allen tijde buiten het bereik van kinderen. Als deze wordt ingeslikt, kan de batterij ernstig letsel of de dood veroorzaken. Binnen twee uur van inname kunnen zich ernstige interne brandwonden voordoen.
- Als u vermoedt dat een batterij is ingeslikt of in een lichaamsonderdeel is gekomen, zoek dan onmiddellijke medische hulp.
- Wanneer u de batterijen vervangt, houd de nieuwe en gebruikte batterijen dan altijd buiten bereik van kinderen. Zorg ervoor dat het batterijcompartiment volledig is gesloten nadat u de batterij hebt vervangen.
- Als het batterijcompartiment niet volledig kan worden gesloten, gebruik het product dan niet meer. Houd het product buiten bereik van kinderen en neem contact op met de fabrikant.



Opmerking

- Het typeplaatje bevindt zich aan de achterkant van het apparaat.

2 Uw basisstation

Gefeliciteerd met uw aankoop en welkom bij Philips! Registreer uw product op www.philips.com/welcome om optimaal gebruik te kunnen maken van de door Philips geboden ondersteuning.

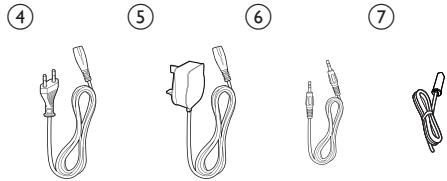
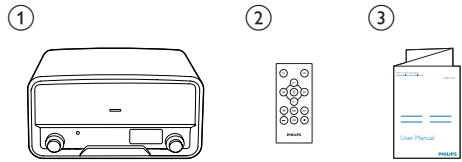
Introductie

Met dit systeem kunt u:

- naar audio van uw iPod/iPhone of een extern apparaat luisteren,
- de iPod/iPhone opladen en
- naar FM-radiozenders luisteren.

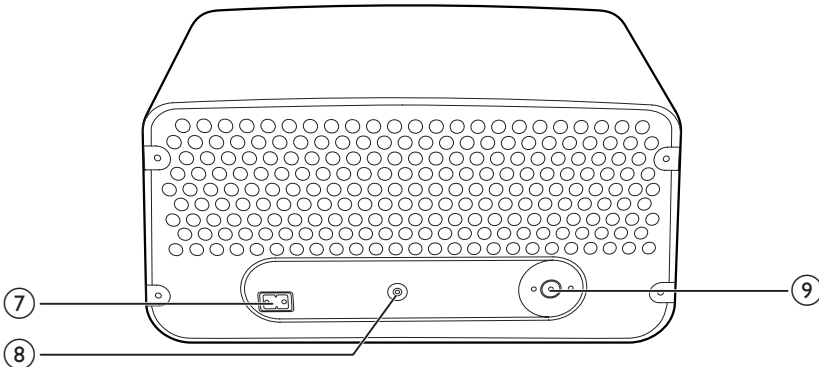
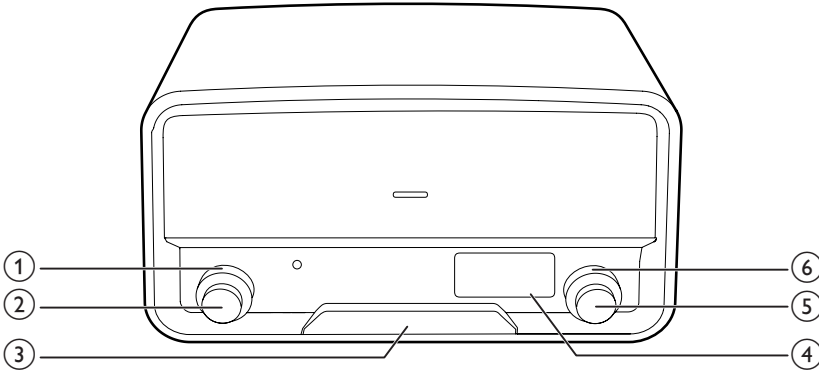
Wat zit er in de doos?

Controleer de inhoud van het pakket:



- ① Docking-luidspreker
- ② Afstandsbediening
- ③ Gebruiksaanwijzing
- ④ VDE-netsnoer
- ⑤ Netsnoer voor het VK
- ⑥ MP3 LINK-kabel
- ⑦ FM-antenne

Overzicht van het systeem



① SOURCE

- Draai hieraan om een bron te selecteren.
- Draai hieraan om het systeem van stand-bymodus in de normale modus te zetten.

② POWER VOLUME

- Druk hierop om te wisselen tussen de stand-bymodus en de normale modus.
- Draai hieraan om het volume aan te passen.

③ Dock voor iPod/iPhone

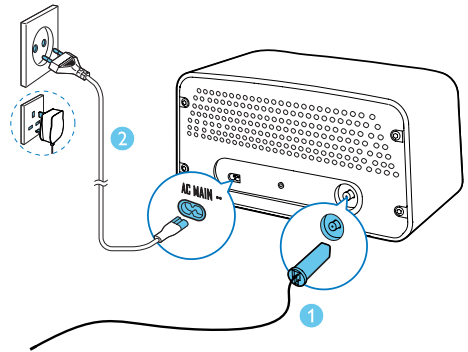
④ LCD-scherm

⑤ SELECT

- Draai hieraan in de radiomodus om handmatig te zoeken naar een radiozender.
- Houd deze knop in de radiomodus ingedrukt om radiozenders automatisch te zoeken en op te slaan.
- Druk hierop om de muziekweergave op een compatibele iPod/iPhone te pauzeren of te hervatten.
- Houd deze knop ingedrukt om een compatibele iPod/iPhone in de slaapstand te zetten of deze weer in te schakelen.

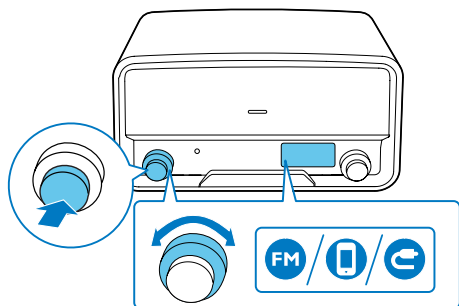
- ⑥ **PRESET**
 - Draai aan deze knop om een voorkeuzezender te selecteren.
- ⑦ **AC MAIN~**
 - Sluit hier het netsnoer aan.
- ⑧ **MP3-LINK**
 - Hiermee kunt u een externe speler aansluiten via een MP3 LINK-kabel.
- ⑨ **Aansluiting voor FM-antenne**
 - Hierop kunt u een FM-antenne aansluiten.

3 De FM-antenne en het netsnoer aansluiten



- 1 Sluit de FM-antenne aan op het product.
- 2 Sluit het netsnoer aan op de aansluiting **AC MAIN~** en steek dan de stekker in het stopcontact.

4 Inschakelen en een bron kiezen



Als u het product wilt inschakelen,

- drukt u op de knop **POWER VOLUME**,
- draait u aan de knop **SOURCE** op het product of
- drukt u op \odot op de afstandsbediening.
↳ Het apparaat schakelt over naar de laatst geselecteerde bron.
 - Om het product in de stand-bymodus te zetten, drukt u nogmaals op de knop **POWER VOLUME** of \odot .

Als u een bron wilt selecteren,

- draait u aan de knop **SOURCE** op het product of
- drukt u herhaaldelijk op de knop **SRC** op de afstandsbediening.
 - FM-radio: FM is gemarkeerd en de frequentie van de huidige FM-radiozender wordt weergegeven.
 - iPod/iPhone: iPod/iPHONE is gemarkeerd en **iPod** - **iPHONE** wordt weergegeven.
 - Extern apparaat: EXT is gemarkeerd en **EXT** wordt weergegeven.

5 De klok instellen

- 1 Houd in de stand-bymodus de knop **SELECT** twee seconden ingedrukt.
↳ **24H** wordt weergegeven en **24** knippert.
- 2 Draai aan de knop **SELECT** om een tijdnotatie te kiezen en druk dan op de knop **SELECT** om te bevestigen.
 - **24H**: 24-uursnotatie
 - **12H**: 12-uursnotatie↳ De uren cijfers gaan knipperen.
- 3 Draai aan de knop **SELECT** om het uur in te stellen en druk dan op de knop **SELECT** om te bevestigen.
↳ De minuten gaan knipperen.
- 4 Draai aan de knop **SELECT** om de minuten in te stellen en druk dan op de knop **SELECT** om te bevestigen.
↳ De ingestelde tijd wordt weergegeven.

Tip

- Zodra uw iPod/iPhone is verbonden en herkend, wordt de klok van het product automatisch gesynchroniseerd met die van de iPod/iPhone.

6 Het dock gebruiken

U kunt via dit apparaat luisteren naar audio van een compatibele iPod/iPhone.

Voor dit product is de toepassing **Philips HomeStudio** verkrijgbaar op de Apple App Store. Download en installeer de toepassing op uw iPod/iPhone om van alle functies te profiteren.

Opmerking

- Tijdens het afspelen worden er geen audiosignalen door de hoofdtelefoonaansluiting van uw iPod/iPhone geleid.
- Zodra uw iPod/iPhone is verbonden en herkend, wordt de klok van het product automatisch gesynchroniseerd met die van de iPod/iPhone.

Compatibele iPod/iPhone-modellen

Dit product ondersteunt de volgende iPod- en iPhone-modellen.

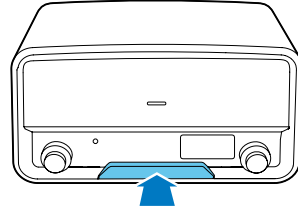
Ontworpen voor

- iPod touch (2e, 3e en 4e generatie)
- iPod classic
- iPod nano (2e, 3e, 4e, 5e en 6e generatie)
- iPhone 4S
- iPhone 4
- iPhone 3GS
- iPhone 3G

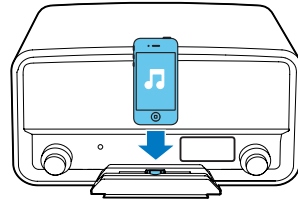
Geluid beluisteren via het station

1 Zet de bron op **iPod - iPHONE**.

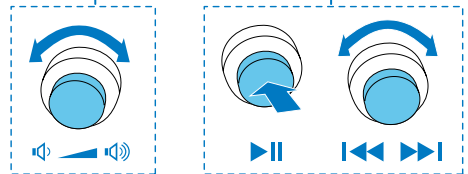
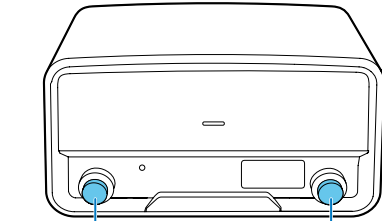
2 Druk op de stationlade om deze uit te werpen.



3 Plaats uw iPod/iPhone in het station.



4 Speel een track op uw iPod/iPhone af.



- Om het afspelen te starten, te pauzeren of te hervatten, drukt u op de knop **SELECT**.
- Draai aan de knop **SELECT** om naar een bepaald nummer te gaan.
- Houd de knop **SELECT** ingedrukt om de iPod/iPhone in slaapstand te zetten of deze weer in te schakelen.

De iPod/iPhone opladen

Zodra de iPod/iPhone in het station staat en is herkend, begint het opladen.

Uw iPod/iPhone loskoppelen

Opmerking

- Risico van schade aan het station of uw iPod/iPhone: draai of schud uw iPod/iPhone niet wanneer u deze verwijdert.

- 1 Verwijder de iPod/iPhone van het station.
- 2 Druk de stationlade naar binnen tot u een 'klik' hoort. De lade is nu vergrendeld.

7 Naar FM-radio luisteren


Opmerking

- Voor optimale ontvangst trekt u de antenne helemaal uit en stelt u de positie bij, of sluit u een buitenantenne aan.
- Dit systeem ondersteunt geen MW-radio-ontvangst (middengolf).
- U kunt maximaal 20 zenders voor elke band opslaan.

Automatisch een radiozender zoeken

Draai de knop  rechts- of linksom en druk dan binnen twee seconden op de knop .

↳ *SEARCH* wordt weergegeven en de radiofrequentie verandert tot een zender met een sterk signaal wordt gevonden.

- Om het zoeken te stoppen, drukt u nogmaals op de knop .

Handmatig naar radiozenders zoeken

Draai aan de knop  tot de frequentie van de gewenste radiozender wordt getoond.

Radiostations automatisch opslaan

Houd de knop  ingedrukt tot *SAVE* wordt weergegeven.

↳ Nadat het zoeken is voltooid, wordt de eerste opgeslagen radiozender uitgezonden.

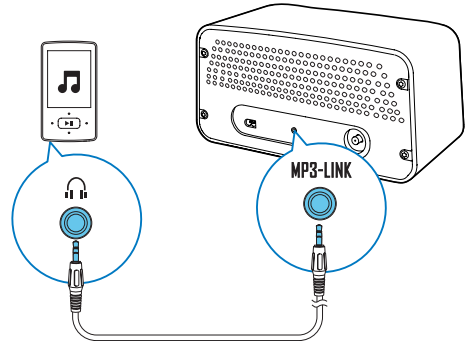
- Om op een opgeslagen radiozender af te stemmen, draait u aan de knop **PRESET** tot het nummer van de zender wordt getoond.

Radiozenders handmatig opslaan

- 1 Stem af op de gewenste radiozender.
 - 2 Druk na twee seconden op de knop .
 - ↳ PXX wordt weergegeven en XX knippert (XX geeft het voorkeuzenummer aan).
 - 3 Draai aan de knop **PRESET** om een voorkeuzenummer te kiezen.
 - 4 Druk ter bevestiging op de knop .
 - 5 Herhaal stap 1 t/m 4 om meer radiozenders op te slaan.
 - U kunt een geprogrammeerde zender overschrijven door een andere zender op het zendernummer op te slaan.
- Om op een opgeslagen radiozender af te stemmen, draait u aan de knop **PRESET** tot het nummer van de zender wordt getoond.

8 Naar een extern apparaat luisteren

U kunt met dit product naar een extern audioapparaat zoals een MP3-speler luisteren.



- 1 Zet de bron op **AUX**.
- 2 Sluit de MP3 Link-kabel aan op
 - de **MP3-LINK**-aansluiting op de achterzijde van dit product en
 - de hoofdtelefoonaansluiting op het externe apparaat.
- 3 Speel audio af op het externe apparaat (raadpleeg de desbetreffende gebruikershandleiding).

9 Het volume aanpassen

Draai aan de knop .

10 De afstandsbediening gebruiken

Tijdens het gebruik kunt u de afstandsbediening gebruiken om het afspelen te reguleren.

De batterij activeren

Vóór het eerste gebruik trekt u het beschermlijpje uit het batterijvak.

Bediening

Volg de onderstaande instructies voor bediening tijdens het afspelen.

FM-modus

Knoppen	Functies
	Als u wilt afstemmen op een bepaalde radiozender, drukt u hier herhaaldelijk op tot de frequentie van de zender wordt weergegeven.
	Om op de vorige of volgende radiozender met goede ontvangst af te stemmen, houdt u deze knop ingedrukt om te beginnen met zoeken.
PRESET +/-	Druk hier herhaaldelijk op tot het voorkeuzenummer en de frequentie van een zender worden weergegeven om hierop af te stemmen.

Knoppen	Functies
PROG	Om radiozenders te programmeren, <ol style="list-style-type: none"> 1 Stem af op de radiozender die u wilt opslaan. 2 Druk op PROG om het programmeren te activeren. 3 Druk op PRESET +/- om een volgordenummer te selecteren. 4 Druk ter bevestiging op PROG. 5 Herhaal stap 1 t/m 4 om meer radiozenders te programmeren.

DISP Druk hierop om de klok of de huidige frequentie weer te geven.

DOCK-modus

Knoppen	Functies
▶ OK	Druk hierop om het afspelen te starten, te pauzeren of te hervatten.
▶ OK	Houd deze knop ingedrukt om de iPod/iPhone in slaapstand te zetten of deze weer in te schakelen.
◀◀/▶▶	Druk hier herhaaldelijk op om naar een bepaalde track te gaan.
◀◀/▶▶	Houd deze knop ingedrukt om in een track terug of vooruit te spoelen.

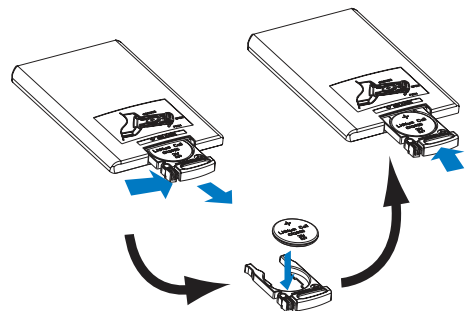
MENU Als u een track uit de bibliotheek wilt selecteren,

- 1 Druk op **MENU** om het menu **iPod/Music (iPod/Muziek)** van de iPod/iPhone te openen.
- 2 Druk herhaaldelijk op **MENU** om door de categorieën te bladeren.
- 3 Druk op **◀◀/▶▶** om door subcategorieën te bladeren of een track te selecteren.
- 4 Druk op **⏏** om een onderliggend menu te openen of de geselecteerde track te starten.

Volume

Knoppen	Functies
VOL+/ VOL-	Druk hier herhaaldelijk op om het volume te verhogen of te verlagen.
MUTE	Druk op de knop om het geluid van het product te dempen of het dempen te deactiveren.

De batterij vervangen



- 1 Trek de batterijlade uit en verwijder de lege batterij.
- 2 Plaats één CR2025-batterij met de juiste polariteit (+/-) zoals aangegeven.
- 3 Plaats de batterijlade.

11 Problemen oplossen



Waarschuwing

- Verwijder de behuizing van dit product nooit.

Probeer het apparaat nooit zelf te repareren. Hierdoor wordt de garantie ongeldig. Als er zich problemen voordoen bij het gebruik van dit product, controleer dan het volgende voordat u om service vraagt. Als het probleem onopgelost blijft, gaat u naar de website van Philips (www.philips.com/support). Houd het product en het model- en serienummer bij de hand wanneer u contact opneemt met Consumer Care.

Probleem	Oplossing
Geen stroom	Controleer of het AC-netsnoer correct is aangesloten op een stopcontact.
	Controleer of er stroom op het stopcontact staat.
	Als een verbonden iPod/iPhone die is geselecteerd als de bron, gedurende 15 minuten inactief is, schakelt het systeem automatisch over naar de stand-bymodus.
Geen geluid of matig geluid	Pas het volume aan.
	Druk op MUTE als u het geluid weer wilt inschakelen.
Geen reactie van het product	Sluit het netsnoer opnieuw aan op het stopcontact en schakel het product vervolgens opnieuw in.

Als een verbonden iPod/iPhone die is geselecteerd als de bron, gedurende 15 minuten inactief is, schakelt het systeem automatisch over naar de stand-bymodus.

De afstandsbediening werkt niet	Voordat u op een van de functieknoppen drukt, moet u de juiste bron selecteren met behulp van de afstandsbediening in plaats van op het systeem.
	Houd de afstandsbediening dichterbij het systeem.
	Plaats de batterij met de polariteit (te herkennen aan een plus- of minteken) in de aangegeven positie.
	Vervang de batterij.
	Richt de afstandsbediening rechtstreeks op de infraroodsensor op het voorpaneel van het systeem.
Slechte radio-ontvangst	Vergroot de afstand tussen het product en andere elektrische apparaten.
	Trek de antenne volledig uit.
	Sluit in plaats daarvan een FM-buitenantenne aan.
De klok wordt gewist	Er is een stroomstoring geweest of het AC-netsnoer is eruit geweest.
	Stel de klok opnieuw in.

12 Productinformatie



Opmerking

- Productinformatie kan zonder voorafgaande kennisgeving worden gewijzigd.

Algemene informatie

Informatie over de voeding	100 - 240 V~, 50/60 Hz
Stroomverbruik in werking	15W
Afmetingen (apparaat)	325 x 175 x 167 mm
Gewicht (apparaat)	3,5 kg

Versterker

Frequentierespons	60 Hz - 16 kHz, ± 3 dB
Signaal-ruisverhouding	> 70 dBA
AUX-invoer	0,5V RMS 10.000 ohm

FM-tuner

Frequentiebereik	87,50 - 108,00 MHz
Frequentierooster	50 kHz
Harmonische vervorming	< 2%
Signaal-ruisverhouding	> 50 dBA
Aantal voorkeuzezenders	20

Luidsprekers

Luidsprekerimpedantie	6 ohm
Luidsprekerdriver	2 x 3 inch volledig bereik
Gevoeligheid	> 82 dB/m/W

13 Kennisgeving

Eventuele wijzigingen of modificaties aan het apparaat die niet uitdrukkelijk zijn goedgekeurd door WOOX Innovations kunnen tot gevolg hebben dat gebruikers het recht verliezen het apparaat te gebruiken.

Compliance



Dit product voldoet aan de vereisten met betrekking tot radiostoring van de Europese Unie.

Symbol klasse II apparaatuur:



KLASSE II apparaat met dubbele isolatie en zonder aarding.

De zorg voor het milieu



Uw product is vervaardigd van kwalitatief hoogwaardige materialen en onderdelen die kunnen worden gerecycleerd en herbruikt.



Als u op uw product een symbool met een doorgekruiste afvalcontainer ziet, betekent dit dat het product valt onder de EU-richtlijn 2002/96/EG.

Win inlichtingen in over de manier waarop elektrische en elektronische producten in uw regio gescheiden worden ingezameld.

Neem bij de verwijdering van oude producten de lokale wetgeving in acht en doe deze producten niet bij het gewone huishoudelijke afval. Als u oude producten correct verwijdert, voorkomt u negatieve gevolgen voor het milieu en de volksgezondheid.



Uw product bevat batterijen die, overeenkomstig de Europese richtlijn 2006/66/EG, niet bij het gewone huishoudelijke afval mogen worden weggegooid. Win informatie in over de lokale wetgeving omtrent de gescheiden inzameling van batterijen. Door u op de juiste wijze van de batterijen te ontdoen, voorkomt u negatieve gevolgen voor het milieu en de volksgezondheid.

Milieu-informatie

Er is geen overbodig verpakkingsmateriaal gebruikt. We hebben ervoor gezorgd dat de verpakking gemakkelijk kan worden gescheiden in drie materialen: karton (de doos), polystyreen (buffer) en polyethyleen (zakken en afdekking).

Het systeem bestaat uit materialen die kunnen worden gerecycled en opnieuw kunnen worden gebruikt wanneer het wordt gedemonteerd door een gespecialiseerd bedrijf. Houd u aan de plaatselijke regelgeving inzake het weggooien van verpakkingsmateriaal, lege batterijen en oude apparaatuur.

Handelsmerkverklaring



"Bestemd voor iPod" en "Bestemd voor iPhone" willen zeggen dat een elektronisch accessoire is ontworpen om te worden aangesloten op een iPod of iPhone en door de ontwikkelaar is gecertificeerd en aan de prestatiecriteria van Apple voldoet. Apple is niet verantwoordelijk voor de bediening van dit apparaat en of het apparaat al dan niet voldoet aan de richtlijnen met betrekking tot veiligheid en regelgeving. Het gebruik van dit accessoire met een iPod of iPhone kan de draadloze werking beïnvloeden.

iPod en iPhone zijn handelsmerken van Apple Inc., geregistreerd in de Verenigde Staten en andere landen.

Copyright

2014 © WOOX Innovations Limited. Alle rechten voorbehouden.

Specificaties kunnen zonder voorafgaande kennisgeving worden gewijzigd. WOOX behoudt zich het recht voor om op elk gewenst moment producten te wijzigen en is hierbij niet verplicht eerdere leveringen aan te passen.



Specifications are subject to change without notice.

2014 © WOOX Innovations Limited. All rights reserved.

Philips and the Philips' Shield Emblem are registered trademarks of Koninklijke Philips N.V. and are used by WOOX Innovations Limited under license from Koninklijke Philips N.V.

ORD7100_10_UM_V2.0

